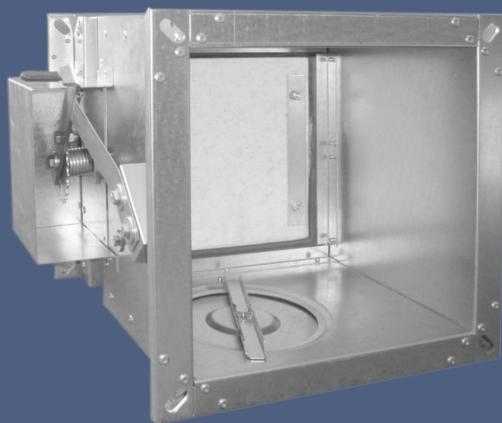


MANDIK®

КЛАПАН ПРОТИВОПОЖАРНЫЙ

РКТМ III – 60, 90, 120



Настоящие технические условия определяют размерный ряд, основные размеры, исполнения и область применения клапанов противопожарных РКТМ III (в дальнейшем только клапанов). Обязательные для производства, проектирования, оформления заказа, поставки, условий хранения, монтажа, эксплуатации, технического обслуживания и контроля.

I. СОДЕРЖАНИЕ

II. ОБЩЕЕ	3
1. Описание.....	3
2. Варианты исполнения.....	4
3. Размеры и вес.....	9
4. Установка и монтаж.....	22
III. ТЕХНИЧЕСКИЕ ХАРАКТЕРИСТИКИ	27
5. Потери давления.....	27
6. Коэффициент местной потери давления.....	28
7. Параметры шума.....	29
8. Электрические элементы, схемы присоединения.....	31
IV. ДАННЫЕ ДЛЯ ЗАКАЗА	41
9. Ключ к заказу.....	41
V. ДАННЫЕ ОБ ИЗДЕЛИИ	41
10. Ярлык данных.....	41
VI. МАТЕРИАЛ, ОБРАБОТКА ПОВЕРХНОСТИ	42
11. Материал.....	42
12. Характеристики изделия.....	42
13. Запасные части.....	42
VII. КОНТРОЛЬ, ИСПЫТАНИЕ	42
VIII. УПАКОВКА, ТРАНСПОРТ, ПРИЕМ И ХРАНЕНИЕ	42
IX. МОНТАЖ, ОБСЛУЖИВАНИЕ, СЕРВИС И КОНТРОЛЬ РАБОТОСПОСОБНОСТИ	43

II. ОБЩЕЕ

1. Описание

- 1.1. Противопожарные клапаны – это клапаны предназначенные для монтажа в воздуховодах, которые препятствуют распространению пожара и продуктов сгорания из одного помещения в другое путем перекрытия воздуха, согласно соответствующих стандартов.
- 1.2. Благодаря применению в конструкции клапана безасбестового материала – PROMAT, клапаны идеально подходят для применения в больницах, школах, детских садах и других местах массового пребывания людей.
- 1.3. Заслонка клапана автоматически перекрывает поток воздуха при помощи запорной пружины, или возвратной пружины сервопривода. Запорная пружина приводится в действие расцеплением пускового рычажка. Пусковой рычажок расцепляется в результате ручного воздействия, превышения допустимой температуры, или с помощью электромагнита. Возвратная пружина сервопривода запускается активацией термоэлектрического пускового устройства ВАЕ 72-S, нажатием кнопки повторного запуска на ВАЕ 72-S, или при отключении питания сервопривода.
- 1.4. По периметру заслонка клапана оклеена специальным материалом, который при повышении температуры увеличивается в объеме и герметично перекрывает воздуховод.
- 1.5. Работа клапана не зависит от направления движения потока воздуха. Клапаны, возможно, устанавливать в любом положении.
- 1.6. Заслонки производятся с одним смотровым отверстием.
- 1.7. Безопасная работа клапана обеспечена при следующих условиях:
 - a) максимальная скорость потока воздуха 12 м/с
максимальный перепад давления 1200 Па
 - b) клапан должен взводиться в положение «ОТКРЫТО» при выключенном вентиляторе или при закрытой регулирующей заслонке, находящейся между вентилятором и противопожарным клапаном.
 - c) равномерно распределен поток воздуха по всему сечению клапана.
- 1.8. Клапаны устанавливаются в защищенных от погодных условий средах класса ЗК5 с диапазоном температур -20°C - $+50^{\circ}\text{C}$, без конденсата, обледенения, ледообразования и из иных, в отличии от дождя, источников в соответствии со стандартом EN 60 721-3-3, среда А2 и помещения ЗОНУ Б и ЗОНУ А в соответствии с нормой EN 13463-1. В случае оснащения клапана электрическими компонентами диапазон температур сужается до диапазона температур использованных электрических компонентов.
- 1.9. Запрещается установка клапанов в газопаровых средах с механическими, пылевыми, волокнистыми и клейкими примесями.

2. Варианты исполнения

Клапаны поставляются в следующих вариантах исполнения:

- 2.1.** Вариант с механическим управлением с тепловым плавким предохранителем, который в случае достижения пусковой температуры 72°C приведет в действие пусковое затворное устройство не позднее чем через 120 секунд. При температуре ниже 70°C исключается произвольный запуск затворного устройства. В случае запроса на иную пусковую температуру, клапаны возможно комплектовать плавкими предохранителями с номинальной пусковой температурой +104°C или +147°C (необходимо указать в заказе).
- 2.2.** К исполнению с механическим управлением согласно п. 2.1 можно добавить концевой выключатель для сигнализации позиции клапана «ЗАКРЫТО» или «ОТКРЫТО».
- 2.3.** К исполнению с механическим управлением согласно пунктов 2.1., 2.2. можно добавить пусковой электромагнит с напряжением AC 230 В или AC/DC (постоянный/переменный ток) 24 В. Для напряжения AC 230 В используется электромагнит EM230. Для напряжения AC/DC 24 В используется электромагнит EM230 с предварительным импульсным переключателем SIEM24. Пуск электромагнита осуществляется приблизительно через 10 с. Задержка связана с необходимым временем зарядки конденсатора. Время зарядки зависит от питающего тока. Для надежной функции необходимо к электромагниту или же к импульсному переключателю присоединить соответствующее напряжение на 20 - 30 сек. После подъема электромагнитом пускового рычажка и впоследствии освобождении рукоятки и закрытии клапана, остается пусковой рычажок в поднятом положении. Перед повторным открытием клапана необходимо пусковой рычажок снять с предохранителя вытягиванием ядра электромагнита.
- 2.4.** Вариант с сервоприводом BF 24-T, BLF 24-T, BF 230-T или BLF 230-T (в дальнейшем только сервопривод). Сервопривод после присоединения к питающему напряжению AC/DC 24 В или же AC 230 В переведет заслонку клапана в рабочее положение «ОТКРЫТО» и одновременно подготовит возвратную пружину к включению. На протяжении времени, когда сервопривод под напряжением, заслонка клапана находится в положении «ОТКРЫТО» и возвратная пружина подготовлена к включению. Время необходимое для полного открытия клапана от положения «ЗАКРЫТО» в положение «ОТКРЫТО» составляет максимально 140 секунд. В случае прекращения питания сервопривода (прекращением питающего напряжения, активацией термоэлектрического пускового устройства, или нажатием кнопки сброса на термоэлектрическом пусковом устройстве BAE 72-S), возвратная пружина переведет заслонку клапана в аварийное положение «ЗАКРЫТО». Время необходимое для полного закрытия клапана с положения «ОТКРЫТО» в положение «ЗАКРЫТО» составляет максимально 16 секунд. После возобновления питающего напряжения (заслонка может находиться в любом положении), сервопривод переведет заслонку клапана положение «ОТКРЫТО». Составной частью сервопривода является термоэлектрическое пусковое устройство BAE 72-S, которое содержит два пусковых предохранителя Tf1 и Tf2. Данные предохранители активируются в случае превышения температуры +72°C (тепловой предохранитель Tf1 при превышении температуры вокруг клапана, Tf2 при превышении температуры внутри воздуховода). Термоэлектрическое пусковое устройство BAE 72-S может быть также оснащено тепловым предохранителем Tf2 типа ZBA95 (необходимо указать в заказе). В этом случае номинальная температура внутри воздухопроводов составляет +95°C. После активации теплового предохранителя Tf1 или Tf2 питающее напряжение навсегда и безвозвратно будет прервано и сервопривод с помощью возвратной пружины переведет лист заслонки в положение «ЗАКРЫТО».

Функцию сервопривода возможно восстановить после замены следующих тепловых предохранителей:

- В случае срабатывания теплового предохранителя Tf1 (для температуры вокруг клапана), необходимо заменить сервопривод включая и термоэлектрическое пусковое устройство BAE 72-S.
- В случае срабатывания теплового предохранителя Tf2 (для температуры внутри воздуховода) можно заменить самостоятельную запасную часть ZBAE72, или же ZBAE95 (согласно пусковой температуры).

Сигнализация положения листа клапана «ОТКРЫТО» и «ЗАКРЫТО» обеспечена двумя встроенными, отрегулированными концевыми выключателями.

Работу клапана можно проконтролировать следующим образом:

- a) прекращением и повторной подачей питающего напряжения, например сигналом из EPS
- b) прямо на встроенном клапане при помощи кнопки на термоэлектрическом пусковом устройстве ВАЕ 72-S (симулирует повреждение тепловых предохранителей).

Управление сервоприводом без электрического напряжения.

При помощи специального ключа (является составной частью сервопривода) можно вручную установить лист клапана в любое положение. При повороте ключа по направлению стрелки, лист клапана переходит в положение открыто. Для остановки заслонки клапана в любом положении необходимо повернуть ключ на 1/2 поворота ключа в сторону, противоположную направлению стрелки. Разблокировку можно провести вручную поворачиванием ключа в направлении стрелки или подачей напряжения.

ВНИМАНИЕ!

Если сервопривод заблокирован вручную, то при пожаре не произойдет закрытие заслонки после активации термоэлектрического пускового устройства ВАЕ72-S.

Для возврата клапана в рабочее состояние, необходимо сервопривод разблокировать (вручную с помощью ключа и приведение питающего напряжения).

- 2.5.** Исполнение с сервоприводом согласно пункта 2.4. может быть дополнено оптическим сигнализатором дыма МНГ 231. Напряжение комплекта может быть АС 230 В или АС/DC 24 В. В исполнении комплекта с напряжением АС 230 В используется питающий блок ВКН 230-24-МА и сервопривод ВФ 24-Т (ВЛФ 24-Т).

В случае распространения дыма в воздуховоде произойдет активация оптического сигнализатора дыма в аварийное состояние и тем самым переключение контакта реле и прекращение питания сервопривода. Отмена аварийного состояния выполняется прекращением питающего напряжения сигнализатора минимально на 2 секунды.

- 2.6.** Исполнение с коммуникационным и питающим устройством ВКН 230-24 вместе с сервоприводом ВФ 24-Т-СТ (ВЛФ 24-Т-СТ). Упрощает электрическую установку и соединение противопожарных клапанов. Облегчает контроль на месте и позволяет централизованно управлять и контролировать клапаны при помощи двухжильного провода.

ВКН 230-24 выступает с одной стороны как децентрализованное сетевое устройство для питания сервопривода ВФ 24-Т-СТ (ВЛФ 24-Т-СТ) с пружинным реверсным приводом, а с другой стороны переносит сигнал о положении заслонки РАБОТА и АВАРИЯ посредством двухжильного провода на центральный пульт. По той же линии из центрального пульта через ВКН 230-24 дается управляющий сигнал ВКЛЮЧЕНО-ВЫКЛЮЧЕНО на сервопривод.

Для упрощения соединения, сервопривод ВФ 24-Т-СТ (ВЛФ 24-Т-СТ) оснащен коннекторами которые присоединяются прямо на ВКН 230-24. Для присоединения к сети 230 В ВКН 230-24 поставляется с кабелем и ЕВРО вилкой.

Двухжильный провод присоединится к ВКН 230-24 на клеммы 6 и 7 (см рис. Подключения)

Если сервопривод должен быть контролирован без сигнала с центрального пульта, то его возможно включить с помощью перемычки между клеммами 3 и 4. Зеленая лампочка LED на ВКН 230-24 горит, если в сервоприводе есть напряжение (АС 24 В). Положение клапана АВАРИЯ возможно достичь нажатием кнопки на ВАЕ 72-S или прекращением питающего напряжения (например сигналом с EPS).

- 2.6.1.** Исполнение с коммуникационным и питающим устройством ВКН 230-24 согласно пункта 2.6. может быть дополнено оптическим сигнализатором дыма МНГ 231. Для питания и коммуникации используется устройство ВКН 230-24-МА.

- 2.6.2.** Исполнение с коммуникационным и питающим устройством BKN 230-24MP вместе с сервоприводом BF24TL-T-ST для присоединения на MP-Bus. BKN 230-24MP обеспечивает интеллигентные сервоприводы пожарных клапанов BF 24TL-T-ST децентрализованно необходимым питающим напряжением. Таким способом можно реализовать длинные коммуникации MP-Bus (до 800 м). Возможно параллельно подсоединить до 8 узлов Bus и одним устройством Master (DCC с интерфейсом MP) управлять ими и контролировать. Подробная информация в каталоге фирмы Belimo.
- 2.6.3.** Исполнение с коммуникационным и питающим устройством BKN 230-24LON вместе с сервоприводом BF24TL-T-ST для работы с управляющим элементом технологии LonWorks. BKN 230-24LON дополняет в интегрированную защитную функцию и переводит цифровой протокол MP с сервопривода на LonTalk и обратно. Подробная информация в каталоге фирмы Belimo.
- 2.6.4.** Исполнение с сервоприводом ExMax-15-BF AC 230В и AC/DC 24В с термоэлектрическим пусковым устройством для среды с опасностью взрыва ЗОНА А и ЗОНА Б. Для этого исполнения запрещается использование питательных, коммуникационных и управляющих устройств фирмы BELIMO. В случае необходимости использования специальных вариантов, свяжитесь с производителем.
- 2.7.** Коммуникационное управляющее устройство BKS 24-1В служит для управления и контроля противопожарных клапанов с сервоприводом BF 24-T-ST (BLF-T-ST) совместно с коммуникационным и питающим устройством BKN 230-24.
- BKS 24-1В принимает сигнал с коммуникационного устройства BKN 230-24 о состоянии пожарного клапана и дает команды на управление.
- Устройство предназначено для установки в распределитель. Световые диоды на торцевой стороне устройства сигнализируют о рабочем состоянии клапана и авариях общей системы. Безпотенциальные вспомогательные контакты позволяют присоединиться к вышестоящей управляющей системе (сигнализация положения заслонки, сигнал дефектов, ослабление работы вентиляторов и т.д.)
- Мигающая зеленая лампочка LED сигнализирует о движении заслонки в необходимое положение, постоянно светящаяся лампочка сигнализирует достижение данного положения.
- В случае, если заслонка клапана не достигнет нужного положения, начнет мигать красная контрольная лампочка LED, и одновременно активируется контакт неисправности. Как только заслонка клапана достигнет необходимого положения, данный контакт деактивируется. Контрольная лампочка а LED продолжает светить до тех пор, пока не будет произведен сброс кнопкой RESET.
- Кроме сигнализации неисправности можно использовать еще три вспомогательных контакта. Контакты, информирующие о рабочем и аварийном состоянии клапана, являются активными, когда лист клапана находится в необходимом положении.
- Контроль функции можно проверить продолжительным нажатием кнопки «RESET/ TEST». Во время нажатия кнопки лист клапана движется в сторону аварийного положения. Неисправная функция сигнализируется контрольной лампочкой LED.
- BKS 24-1В присоединится с помощью 11 полюсного конектора ZSO-11 для DIN планки 35 мм.
- 2.8.** Коммуникационное управляющее устройство BKS 24-9А служит для группового управления от 1 до 9 пожарных клапанов с сервоприводом BF 24-T-ST (BLF 24-T-ST) совместно с питающим и коммуникационным устройством BKN 230-24. Сигнализация положения клапана индивидуальная, управление и контроль только всеми одновременно.

ВКС 24 - 9А предназначено для использования в распределителе и отображает рабочее состояние и сигнализацию аварий подсоединенных пожарных клапанов. При помощи интегрированных вспомогательных выключателей возможно сигнализировать положение заслонки клапана и аварии, или передавать эту информацию далее в систему.

ВКС 24 - 9А принимает сигналы и дает команды ВКН 230-24 с помощью двухжильного кабеля. Правильная работа клапана отображена двумя световыми диодами (LED):

Управление включено = положение РАБОТА
 Управление выключено = положение АВАРИЯ

В случае, если противопожарный клапан в течении допустимого времени перестановки не достигнет необходимого положения, то начнет мигать соответствующий световой диод АВАРИЯ и контакт К1 будет разомкнут (актуальная неисправность). Если неисправный клапан все-таки достигнет необходимого положения, то контакт К1 замкнется и сигнализация неисправности начнет светить постоянно (авария была вложена в память).

Для сигнализации положения клапана в вышестоящую систему служит вспомогательный контакт К2.

Функции этого вспомогательного контакта можно программировать через клемму 14 согласно таблицы 1.

Таб. 1. ВКС 24-9А контакты К1 и К2

Программирование вспомогательного контакта К2			Контакт функции К1	
Функция	Соединение	Состояние	Ситуация	Состояние
Контакт К2 соединен когда все клапаны открыты			неисправность	
Контакт К2 соединен когда клапан №2 открыт			без неисправности	
Контакт К2 соединен когда все клапаны закрыты				

Контроль функции можно свершить в положении РАБОТА нажатием кнопки ТЕСТ. Во время нажатия кнопки лист клапана передвигается в положение АВАРИЯ. При неправильном функционировании загорится контрольная лампочка АВАРИЯ.

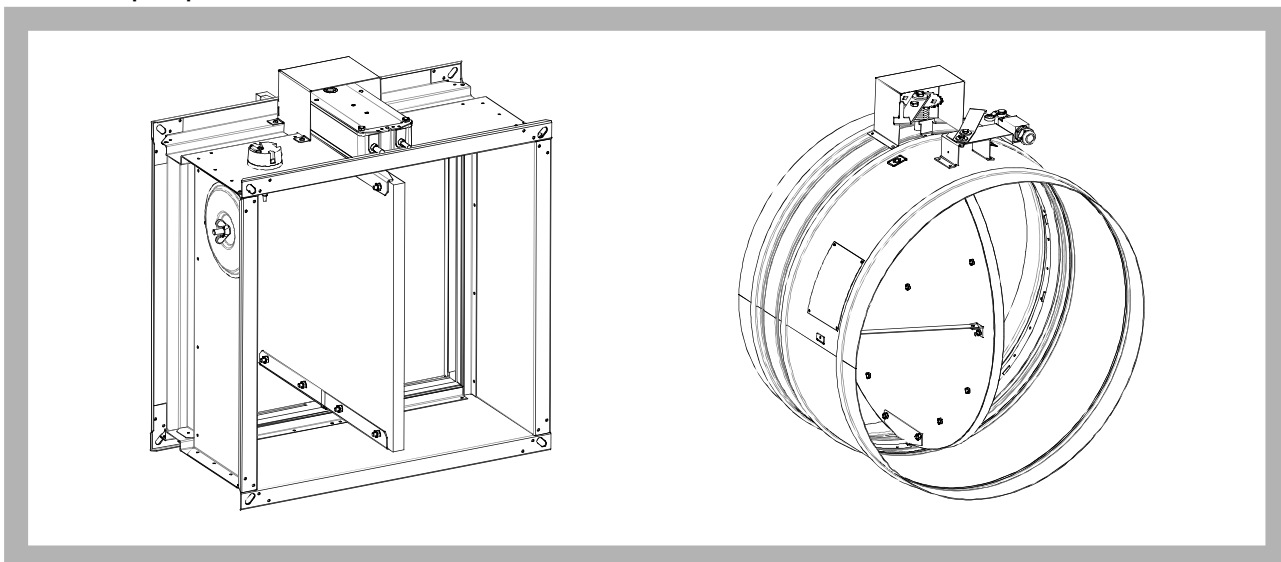
Монтаж и присоединение ВКС 24 - 9А возможно произвести на DIN планку 35 мм. Присоединение при помощи двух 9-полюсных штепсельных коннекторов.

2.9. Исполнение клапанов обозначается двузначной цифрой после номера ТР.

Таб. 2. Исполнение противопожарных клапанов

ВАРИАНТ ИСПОЛНЕНИЯ КЛАПАНОВ	
ручное и тепловое	.01
ручное и тепловое (ЗОНА А,Б)	.02
ручное и тепловое с концевым выключателем («ЗАКРЫТО»)	.11
ручное и тепловое с концевым выключателем («ЗАКРЫТО») (ЗОНА А,Б)	.12
ручное и тепловое с электромагнитом АС 230 В (переменный)	.20
ручное и тепловое с электромагнитом АС/DC 24 В (переменный/постоянный)	.21
ручное и тепловое с электромагнитом АС 230 В и концевым выключателем «ЗАКРЫТО» (переменный)	.23
ручное и тепловое с электромагнитом АС/DC 24 В и концевым выключателем «ЗАКРЫТО» (переменный/постоянный)	.24
ручное и тепловое с электромагнитом АС 230 В, (ЗОНА Б) (переменный)	.30
ручное и тепловое с электромагнитом АС 230 В и концевым выключателем «ЗАКРЫТО» (ЗОНА Б) (переменный)	.33
сервопривод BF 230-T (BLF 230-T)	.40
сервопривод BF 24-T (BLF 24-T) с оптическим сигнализатором дыма MHG 231 и питающим устройством BKN 230-24-MA (питание комплекта АС 230 В)	.41
сервопривод ExMax-15-BF АС 230 В с термоэлектрическим активирующим устройством (ЗОНА А,Б)	.42
сервопривод BF 24-T (BLF 24-T)	.50
сервопривод BF 24-T(BLF 24-T) с оптическим сигнализатором дыма MHG 231 (питание комплекта АС/DC 24В)	.51
сервопривод ExMax-15-BF АС/DC 24 В с термоэлектрическим активирующим устройством (ЗОНА А,Б)	.52
сервопривод BF24-T-SR АС/DC 24 В с термоэлектрическим активирующим устройством и плавной регулировкой положения	.58
сервопривод BF24-T-SR АС/DC 24 В с термоэлектрическим активирующим устройством и плавной регулировкой положения с оптическим сигнализатором дыма MHG231 (питание комплекта АС/DC 24В)	.59
коммуникационное и питающее устройство BKN 230-24 с сервоприводами BF24-T-ST (BLF 24-T-ST)	.60
коммуникационное и питающее устройство BKN 230-24-MA с сервоприводами BF 24-T-ST(BLF 24-T-ST) и оптическим сигнализатором дыма MHG231	.61
коммуникационное и питающее усройство BKN 230-24-MA и с сервоприводом BF 24 TL-T-ST(Top-Line) для присоединения к MP-Bus	.62
коммуникационное и питающее устройство BKN 230-24LON с сервоприводом BF 24TL-T-ST(Top-Line) для присоединения к LonWorks	.64
ручное и тепловое с двумя концевыми выключателями «ОТКРЫТО», «ЗАКРЫТО»	.80
ручное и тепловое с двумя концевыми выключателями «ОТКРЫТО», «ЗАКРЫТО» (ЗОНА А,Б)	.80
ручное и тепловое с электромагнитом АС 230 В и двумя концевыми выключателями «ОТКРЫТО», «ЗАКРЫТО» (переменный)	.82
ручное и тепловое с электромагнитом АС/DC 24 В и двумя концевыми выключателями «ОТКРЫТО», «ЗАКРЫТО» (переменный/постоянный)	.83
ручное и тепловое с электромагнитом АС 230В, с двумя концевыми выключателями «ОТКРЫТО», «ЗАКРЫТО» (ЗОНА Б) (постоянный)	.85

Рис. 1. Примеры исполнения клапанов



3. Размеры и вес

3.1. Прямоугольный противопожарный клапан

Рис. 2. Прямоугольный противопожарный клапан - исполнение с ручным управлением и тепловым плавким предохранителем (исполнение до размера 500x400)

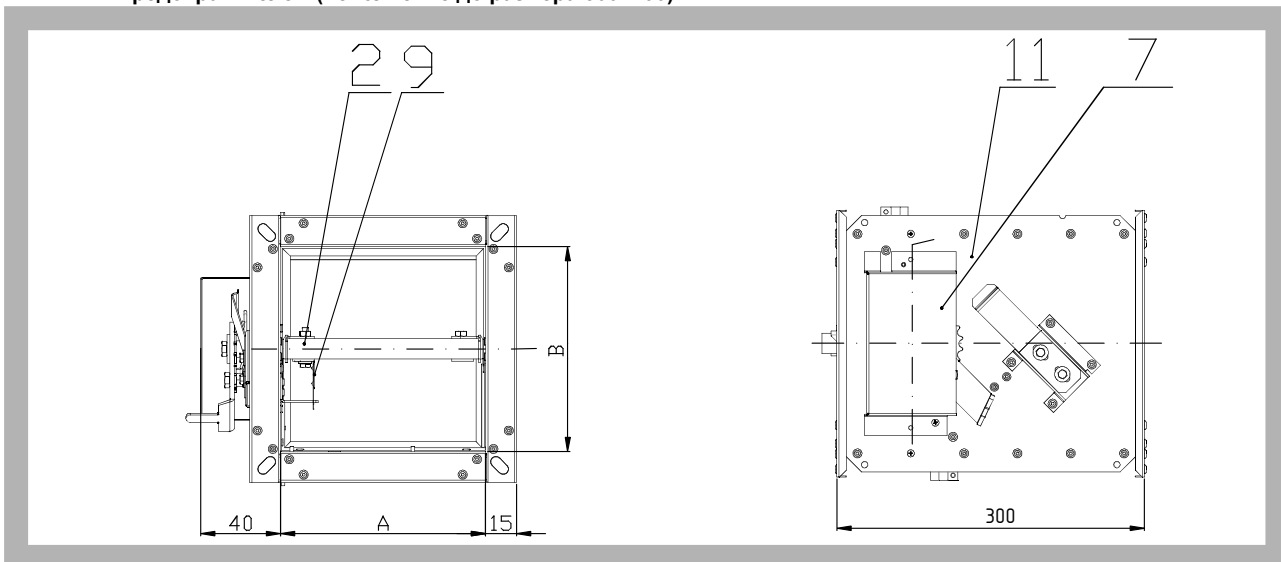


Рис. 3. Прямоугольный противопожарный клапан - исполнение с ручным управлением и тепловым плавким предохранителем (исполнение от размера 500x400мм)

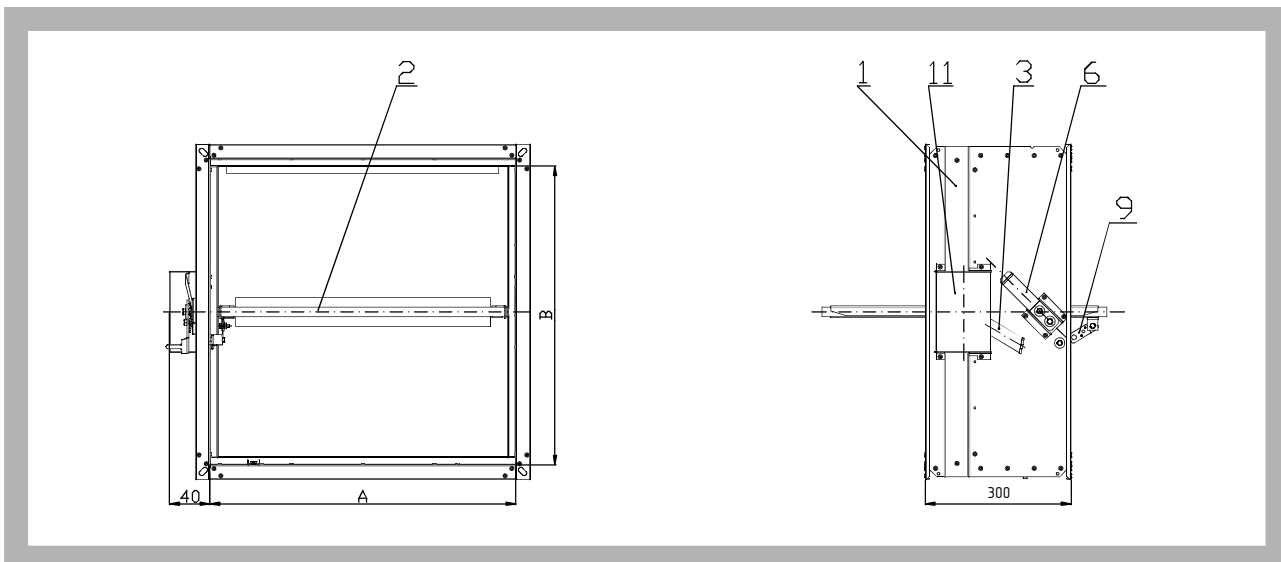


Рис. 4. Прямоугольный противопожарный клапан - исполнение с сервоприводом (исполнение до размера 500x400мм)

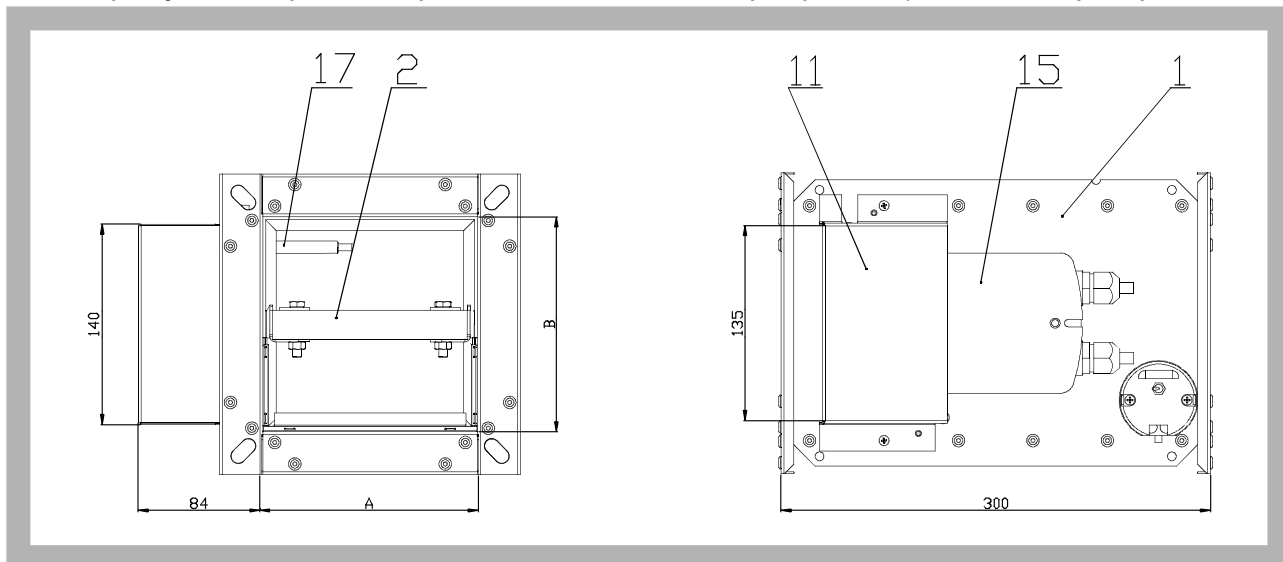
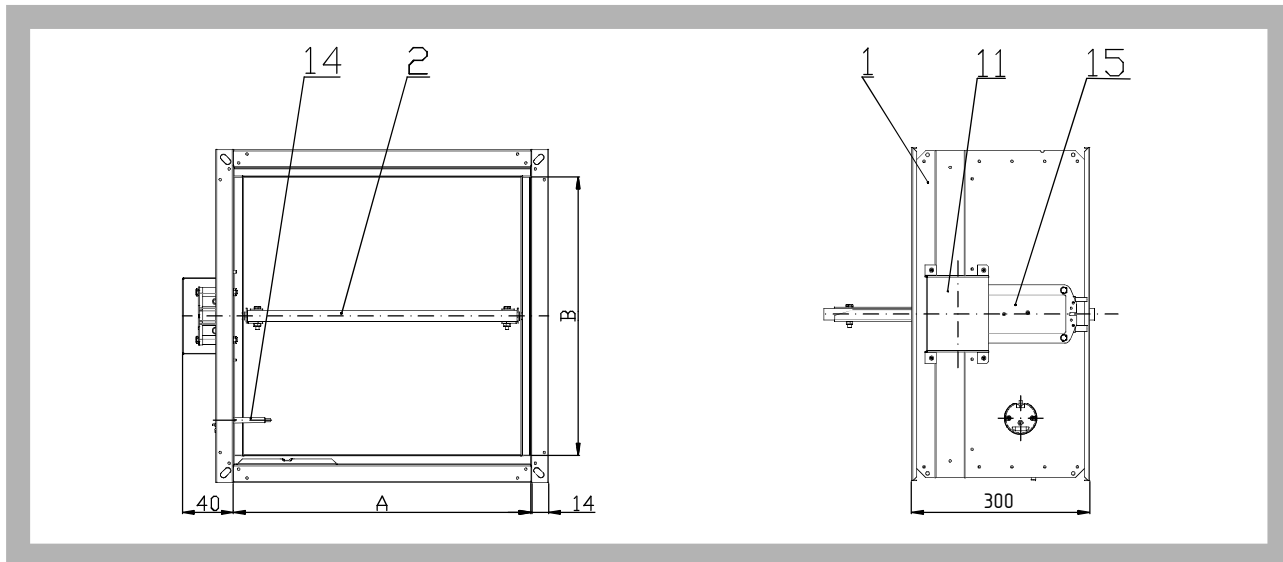


Рис. 5. Прямоугольный противопожарный клапан - исполнение с сервоприводом (исполнение от размера 500x400мм)



3.2. Круглые противопожарные клапаны

Рис. 6. Круглый противопожарный клапан - исполнение с ручным управлением и тепловым плавким предохранителем (исполнение с фланцем)

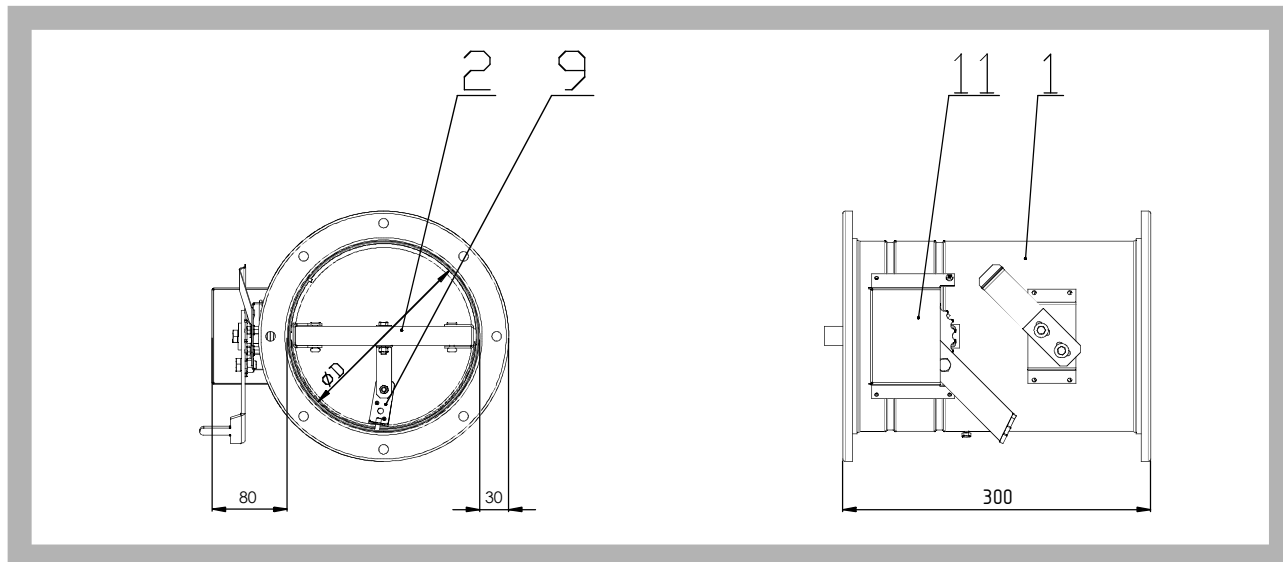


Рис. 7. Круглый противопожарный клапан - исполнение с ручным управлением и тепловым плавким предохранителем (исполнение spigo)

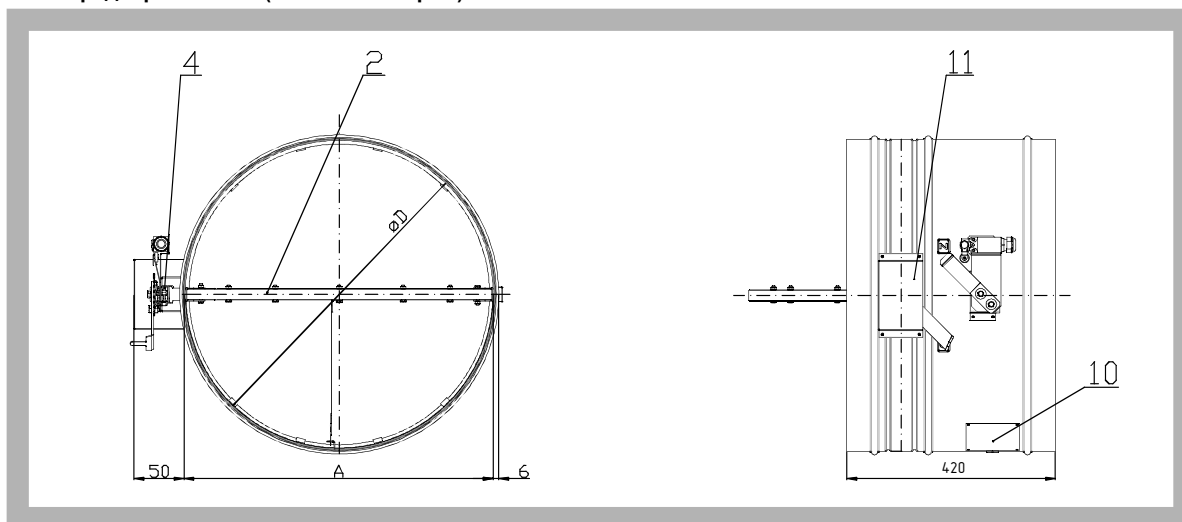


Рис. 8. Круглый противопожарный клапан - исполнение с сервоприводом

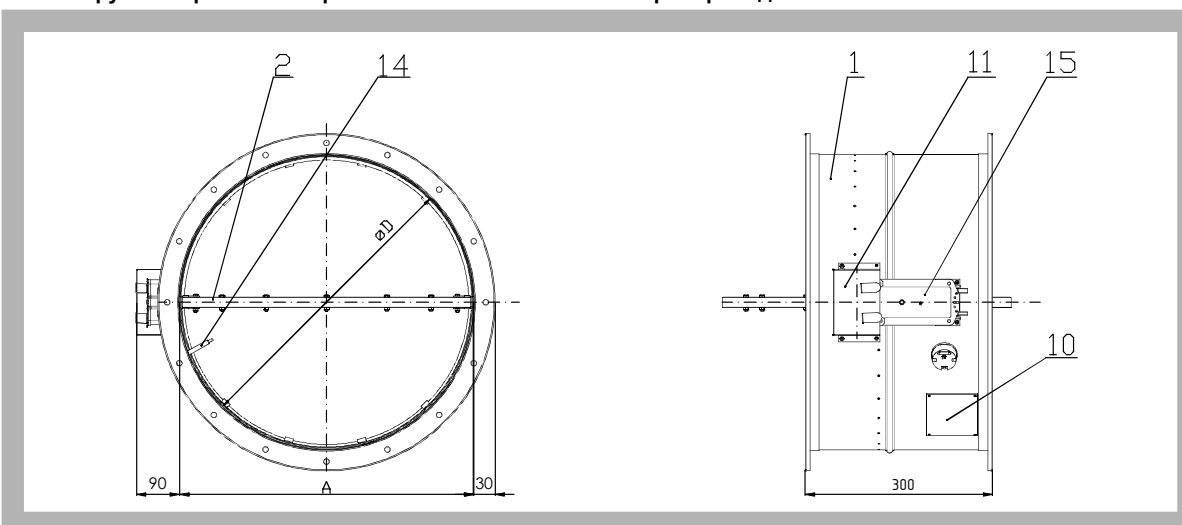
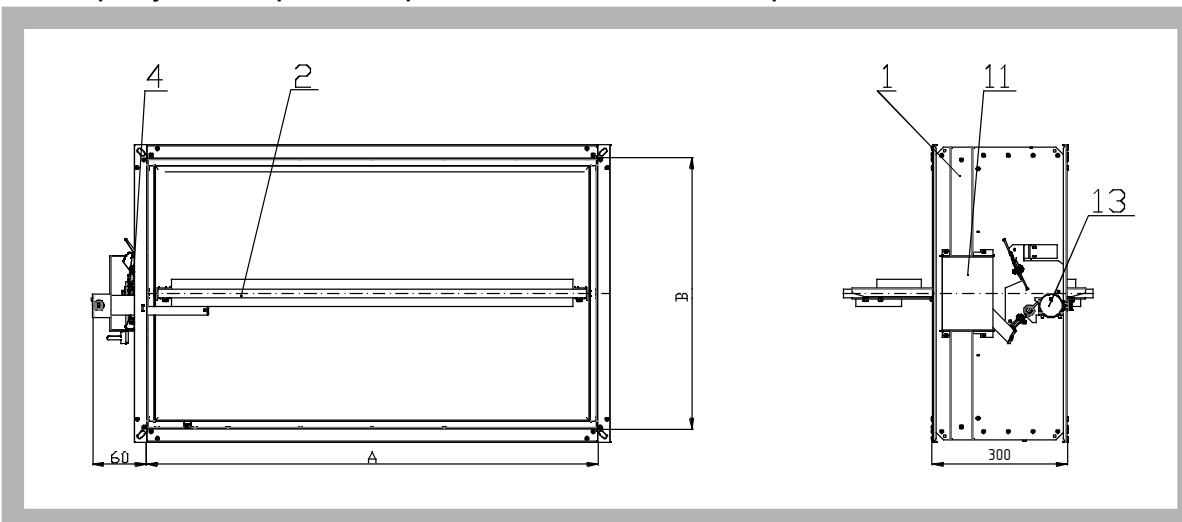


Рис. 9. Прямоугольный противопожарный клапан - исполнение с электромагнитом



Позиции:

- | | | |
|----------------------|---------------------------------|--|
| 1. Корпус клапана | 7. Пусковое устройство | 13. Электромагнит |
| 2. Заслонка клапана | 8. Защёлка | 14. Термoeлектрическое пусковое устройство ВAE 72В-S |
| 3. Рычаг управления | 9. Тепл. плавкий предохранитель | 15. Сервопривод |
| 4. Запорная пружина | 10. Крышка смотрового отверстия | 17. Термoeлектрический предохранитель |
| 5. Опорная пластина | 11. Защита механики | 17. Импульсный выключатель SIEM24 |
| 6. Пусковой механизм | 12. Концевой выключатель | |

Таб. 3. Клапаны прямоугольные

Номинальный размер АхВ	а [мм]	с [мм]	Вес, исполнение [кг]		Площадь живого сечения [м²]	Тип сервопривода
			ручное	сервопривод		
100 x 100	-	-	12	13,5	0,0019	BLF
100 x 150	-	-	12,5	14	0,0048	BLF
150 x 150	-	-	13	13,5	0,0087	BLF
180 x 180	-	-	8	9,5	0,0152	BLF
200 x 200	-	-	8,5	10	0,0179	BLF
200 x 250	-	24,5	9,5	11	0,0248	BLF
200 x 180	-	-	8,5	10	0,0173	BLF
200 x 200	-	-	9	10,5	0,0205	BLF
200 x 250	-	24,5	10	11,5	0,0284	BLF
200 x 300	-	49,5	11	12,5	0,0363	BLF
200 x 315	-	57	11,5	13	0,0387	BLF
200 x 355	-	77	12	14	0,0450	BLF
200 x 400	-	99,5	13	15	0,0521	BLF
200 x 450	-	124,5	14	17	0,0600	BLF
200 x 500	-	149,5	15,5	17	0,0679	BLF
200 x 550	35,5	174,5	16,5	19,5	0,0758	BLF
200 x 560	40,5	179,5	16,5	19,5	0,0774	BLF
200 x 630	75,5	214,5	18	21	0,0884	BLF
200 x 650	85,5	224,5	18,5	21,5	0,0916	BLF
200 x 710	115,5	254,5	20	23	0,1011	BLF
200 x 750	135,5	274,5	20,5	23,5	0,1074	BLF
200 x 800	160,5	299,5	22	25	0,1153	BLF
200 x 900	210,5	349,5	24	27	0,1311	BLF
200 x 1000	260,5	399,5	26	29	0,1469	BF
250 x 180	-	-	9,5	11	0,0227	BLF
250 x 200	-	-	9,5	11,5	0,0269	BLF
250 x 250	-	24,5	11	12,5	0,0373	BLF
250 x 300	-	49,5	12	14	0,0477	BLF
250 x 315	-	57	12,5	14	0,0508	BLF
250 x 355	-	77	13,5	15	0,0591	BLF
250 x 400	-	99,5	14,5	16	0,0685	BLF
250 x 450	-	124,5	15,5	18,5	0,0789	BLF
250 x 500	-	149,5	17	20	0,0893	BLF
250 x 550	35,5	174,5	18	21	0,0997	BLF
250 x 560	40,5	179,5	18	21	0,1018	BLF
250 x 630	75,5	214,5	20	23	0,1163	BLF
250 x 650	85,5	224,5	20,5	23,5	0,1205	BLF
250 x 710	115,5	254,5	21,5	24,5	0,1330	BLF
250 x 750	135,5	274,5	22,5	25,5	0,1413	BLF
250 x 800	160,5	299,5	24	27	0,1517	BLF
250 x 900	210,5	349,5	26	29	0,1725	BF
250 x 1000	260,5	399,5	28,5	31,5	0,1933	BF
300 x 200	-	-	10,5	12,5	0,0333	BLF
300 x 250	-	24,5	12	13,5	0,0462	BLF
300 x 300	-	49,5	13	15	0,0591	BLF
300 x 315	-	57	13,5	15,5	0,0630	BLF

Номинальный размер АхВ	а [мм]	с [мм]	Вес исполнение [кг]		Площадь живого сечения [м ²]	Тип сервопривода
			ручное	сервопривод		
300 x 355	-	77	14,5	16,5	0,0733	BLF
300 x 400	-	99,5	16	17,5	0,0849	BLF
300 x 450	-	124,5	17	20	0,0978	BLF
300 x 500	-	149,5	18,5	21,5	0,1107	BLF
300 x 560	40,5	179,5	20	23	0,1262	BLF
300 x 630	75,5	214,5	21,5	24,5	0,1442	BLF
300 x 650	85,5	224,5	22	25	0,1494	BLF
300 x 710	115,5	254,5	23,5	26,5	0,1649	BLF
300 x 750	135,5	274,5	24,5	27,5	0,1752	BLF
300 x 800	160,5	299,5	26	29	0,1881	BF
300 x 900	210,5	349,5	28,5	31,5	0,2139	BF
300 x 1000	260,5	399,5	31	34	0,2397	BF
315 x 200	-	-	11	12,5	0,0352	BLF
315 x 250	-	24,5	12,5	14	0,0489	BLF
315 x 300	-	49,5	13,5	15,5	0,0625	BLF
315 x 315	-	57	14	15,5	0,0666	BLF
315 x 355	-	77	15	16,5	0,0775	BLF
315 x 400	-	99,5	16	18	0,0898	BLF
315 x 450	-	124,5	17,5	20,5	0,1035	BLF
315 x 500	-	149,5	18,5	21,5	0,1171	BLF
315 x 550	35,5	174,5	20	23	0,1308	BLF
315 x 560	40,5	179,5	20,5	23,5	0,1335	BLF
315 x 630	75,5	214,5	22	25	0,1526	BLF
315 x 650	85,5	224,5	22,5	25,5	0,1581	BLF
315 x 710	115,5	254,5	24	27	0,1745	BLF
315 x 750	135,5	274,5	25	28	0,1854	BF
315 x 800	160,5	299,5	26,5	29,5	0,1990	BF
315 x 900	210,5	349,5	29	32	0,2263	BF
315 x 1000	260,5	399,5	31,5	34,5	0,2536	BF
355 x 200	-	-	12	13,5	0,0403	BLF
355 x 250	-	24,5	13	15	0,0560	BLF
355 x 300	-	49,5	14,5	16	0,0716	BLF
355 x 315	-	57	15	16,5	0,0763	BLF
355 x 355	-	77	16	17,5	0,0889	BLF
355 x 400	-	99,5	17	19	0,1029	BLF
355 x 450	-	124,5	18,5	21,5	0,1186	BLF
355 x 500	-	149,5	20	23	0,1342	BLF
355 x 550	35,5	174,5	21,5	24,5	0,1499	BLF
355 x 560	40,5	179,5	21,5	24,5	0,1530	BLF
355 x 630	75,5	214,5	23,5	26,5	0,1749	BLF
355 x 650	85,5	224,5	24	27	0,1812	BLF
355 x 710	115,5	254,5	25,5	28	0,2000	BF
355 x 750	135,5	274,5	26,5	29,5	0,2125	BF
355 x 800	160,5	299,5	28	31	0,2281	BF
355 x 900	210,5	349,5	31	34	0,2594	BF
355 x 1000	260,5	399,5	33,5	36,5	0,2907	BF

Номинальный размер АxВ	а [мм]	с [мм]	Вес исполнение [кг]		Площадь живого сечения [м ²]	Тип сервопривода
			ручное	сервопривод		
400 x 300	-	49,5	15,5	17	0,0819	BLF
400 x 315	-	57	16	17,5	0,0873	BLF
400 x 355	-	77	17	19	0,1016	BLF
400 x 400	-	99,5	18,5	20	0,1177	BLF
400 x 450	-	124,5	20	23	0,1356	BLF
400 x 500	-	149,5	21,5	24,5	0,1535	BLF
400 x 550	35,5	174,5	22,5	25,5	0,1714	BLF
400 x 560	40,5	179,5	23	26	0,1750	BLF
400 x 630	75,5	214,5	25	28	0,2000	BLF
400 x 650	85,5	224,5	25,5	28,5	0,2072	BLF
400 x 710	115,5	254,5	27,5	30,5	0,2287	BF
400 x 750	135,5	274,5	28,5	31,5	0,2430	BF
400 x 800	160,5	299,5	30	33	0,2609	BF
400 x 900	210,5	349,5	33	36	0,2967	BF
400 x 1000	260,5	399,5	35,5	38,5	0,3325	BF
450 x 200	-	-	13,5	15,5	0,0525	BLF
450 x 250	-	24,5	15	17	0,0729	BLF
450 x 300	-	49,5	16,5	18,5	0,0933	BLF
450 x 315	-	57	17	19	0,0994	BLF
450 x 355	-	77	18,5	20	0,1157	BLF
450 x 400	-	99,5	19,5	21,5	0,1341	BLF
450 x 450	-	124,5	21	24	0,1545	BLF
450 x 500	-	149,5	23	26	0,1749	BLF
450 x 550	35,5	174,5	24,5	27,5	0,1953	BLF
450 x 560	40,5	179,5	24,5	27,5	0,1994	BLF
450 x 630	75,5	214,5	26,5	29,5	0,2279	BLF
450 x 650	85,5	224,5	27,5	30,5	0,2361	BLF
450 x 710	115,5	254,5	29	32	0,2606	BF
450 x 750	135,5	274,5	30,5	33,5	0,2769	BF
450 x 800	160,5	299,5	32	35	0,2973	BF
450 x 900	210,5	349,5	35	38	0,3381	BF
450 x 1000	260,5	399,5	38	41	0,3789	BF
500 x 200	-	-	14,5	16	0,0456	BLF
500 x 250	-	24,5	16	18	0,0685	BLF
500 x 300	-	49,5	18	19,5	0,0914	BLF
500 x 315	-	57	18,5	20	0,0983	BLF
500 x 355	-	77	19,5	21,5	0,1166	BLF
500 x 400	-	99,5	21	22,5	0,1372	BLF
500 x 450	-	124,5	22,5	25,5	0,1601	BLF
500 x 500	-	149,5	24,5	27,5	0,1830	BLF
500 x 550	35,5	174,5	26	29	0,2059	BLF
500 x 560	40,5	179,5	26	29	0,2105	BLF
500 x 630	75,5	214,5	28,5	31,5	0,2426	BF
500 x 650	85,5	224,5	29	32	0,2517	BF
500 x 710	115,5	254,5	31	34	0,2792	BF
500 x 750	135,5	274,5	32,5	35,5	0,2975	BF

Номинальный размер АxВ	а [мм]	с [мм]	Вес исполнение [кг]		Площадь живого сечения [м ²]	Тип сервопривода
			ручное	сервопривод		
500 x 800	160,5	299,5	34	37	0,3204	BF
500 x 900	210,5	349,5	37	40	0,3662	BF
500 x 1000	260,5	399,5	40,5	43,5	0,4120	BF
550 x 200	-	-	15,5	17	0,0504	BLF
550 x 250	-	24,5	17	19	0,0758	BLF
550 x 300	-	49,5	19	20,5	0,1012	BLF
550 x 315	-	57	19,5	21	0,1088	BLF
550 x 355	-	77	21	22,5	0,1291	BLF
550 x 400	-	99,5	22,5	24	0,1520	BLF
550 x 450	-	124,5	24	27	0,1774	BLF
550 x 500	-	149,5	26	29	0,2028	BLF
550 x 550	35,5	174,5	27,5	30,5	0,2282	BLF
550 x 560	40,5	179,5	28	31	0,2332	BLF
550 x 630	75,5	214,5	30	33	0,2688	BF
550 x 650	85,5	224,5	31	34	0,2790	BF
550 x 710	115,5	254,5	33	36	0,3094	BF
550 x 750	135,5	274,5	34,5	37,5	0,3298	BF
550 x 800	160,5	299,5	36	39	0,3552	BF
550 x 900	210,5	349,5	39,5	42,5	0,4060	BF
550 x 1000	260,5	399,5	43	46	0,4568	BF
560 x 200	-	-	15,5	17,5	0,0513	BLF
560 x 250	-	24,5	17,5	19	0,0772	BLF
560 x 300	-	49,5	19	21	0,1031	BLF
560 x 315	-	57	19,5	21,5	0,1109	BLF
560 x 355	-	77	21	22,5	0,1316	BLF
560 x 400	-	99,5	22,5	24,5	0,1549	BLF
560 x 450	-	124,5	24,5	27,5	0,1808	BLF
560 x 500	-	149,5	26	29	0,2067	BLF
560 x 550	35,5	174,5	28	31	0,2326	BLF
560 x 560	40,5	179,5	28,5	31,5	0,2378	BLF
560 x 630	75,5	214,5	30,5	33,5	0,2741	BF
560 x 650	85,5	224,5	31	34	0,2844	BF
560 x 710	115,5	254,5	33,5	36,5	0,3155	BF
560 x 750	135,5	274,5	34,5	37,5	0,3362	BF
560 x 800	160,5	299,5	36,5	39,5	0,3621	BF
560 x 900	210,5	349,5	40	43	0,4139	BF
560 x 1000	260,5	399,5	43,5	46,5	0,4657	BF
630 x 200	-	-	16,5	19,5	0,0551	BLF
630 x 250	-	24,5	18	21	0,0830	BLF
630 x 300	-	49,5	20	23	0,1109	BLF
630 x 315	-	57	20,5	23,5	0,1193	BLF
630 x 355	-	77	22	25	0,1416	BLF
630 x 400	-	99,5	23,5	26,5	0,1667	BLF
630 x 450	-	124,5	25,5	28,5	0,1946	BLF
630 x 500	-	149,5	27,5	30,5	0,2225	BLF
630 x 550	35,5	174,5	29	32	0,2504	BLF

Номинальный размер АxВ	а [мм]	с [мм]	Вес исполнение [кг]		Площадь живого сечения [м ²]	Тип сервопривода
			ручное	сервопривод		
600 x 560	40,5	179,5	29,5	32,5	0,2560	BF
600 x 630	75,5	214,5	32	35	0,2950	BF
600 x 650	85,5	224,5	32,5	35,5	0,3062	BF
600 x 710	115,5	254,5	35	38	0,3397	BF
600 x 750	135,5	274,5	36,5	39,5	0,3620	BF
600 x 800	160,5	299,5	38	41	0,3899	BF
600 x 900	210,5	349,5	41,5	44,5	0,4457	BF
600 x 1000	260,5	399,5	45,5	48,5	0,5015	BF
630 x 200	-	-	17	20	0,0579	BLF
630 x 250	-	24,5	19	22	0,0873	BLF
630 x 300	-	49,5	20,5	23,5	0,1167	BLF
630 x 315	-	57	21,5	24,5	0,1256	BLF
630 x 355	-	77	23	26	0,1491	BLF
630 x 400	-	99,5	24,5	27,5	0,1755	BLF
630 x 450	-	124,5	26,5	29,5	0,2049	BLF
630 x 500	-	149,5	28	31	0,2343	BLF
630 x 550	35,5	174,5	30	33	0,2637	BLF
630 x 560	40,5	179,5	30,5	33,5	0,2696	BF
630 x 630	75,5	214,5	33	36	0,3108	BF
630 x 650	85,5	224,5	33,5	36,5	0,3225	BF
630 x 710	115,5	254,5	36	39	0,3578	BF
630 x 750	135,5	274,5	37,5	40,5	0,3813	BF
630 x 800	160,5	299,5	39,5	42,5	0,4107	BF
630 x 900	210,5	349,5	43	46	0,4695	BF
630 x 1000	260,5	399,5	46,5	49,5	0,5283	BF
710 x 250	-	24,5	20,5	23,5	0,0989	BLF
710 x 300	-	49,5	22,5	25,5	0,1323	BLF
710 x 315	-	57	23	26	0,1424	BLF
710 x 355	-	77	24,5	27,5	0,1691	BLF
710 x 400	-	99,5	26,5	29,5	0,1991	BLF
710 x 450	-	124,5	28,5	31,5	0,2325	BLF
710 x 500	-	149,5	30,5	33,5	0,2659	BLF
710 x 550	35,5	174,5	32,5	35,5	0,2993	BF
710 x 560	40,5	179,5	33	36	0,3060	BF
710 x 630	75,5	214,5	35,5	38,5	0,3528	BF
710 x 650	85,5	224,5	36,5	39,5	0,3661	BF
710 x 710	115,5	254,5	39	42	0,4062	BF
710 x 750	135,5	274,5	40,5	43,5	0,4329	BF
710 x 800	160,5	299,5	42,5	45,5	0,4663	BF
710 x 900	210,5	349,5	46,5	49,5	0,5331	BF
710 x 1000	260,5	399,5	50,5	53,5	0,5999	BF
750 x 250	-	24,5	21,5	24,5	0,1047	BLF
750 x 300	-	49,5	23,5	26,5	0,1401	BLF
750 x 315	-	57	24	27	0,1507	BLF
750 x 355	-	77	25,5	28,5	0,1791	BLF
750 x 400	-	99,5	27,5	30,5	0,2109	BLF

Номинальный размер АxВ	а [мм]	с [мм]	Вес исполнение [кг]		Площадь живого сечения [м ²]	Тип сервопривода
			ручное	сервопривод		
750 x 450	-	124,5	29,5	32,5	0,2463	BLF
750 x 500	-	149,5	31,5	34,5	0,2817	BLF
750 x 550	35,5	174,5	34	37	0,3171	BF
750 x 560	40,5	179,5	34	37,5	0,3242	BF
750 x 630	75,5	214,5	37	40	0,3738	BF
750 x 650	85,5	224,5	38	41	0,3879	BF
750 x 710	115,5	254,5	40,5	43,5	0,4304	BF
750 x 750	135,5	274,5	42	45	0,4587	BF
750 x 800	160,5	299,5	44	47	0,4941	BF
750 x 900	210,5	349,5	48,5	51,5	0,5649	BF
750 x 1000	260,5	399,5	52,5	55,5	0,6357	BF
800 x 250	-	24,5	22,5	25,5	0,1120	BLF
800 x 300	-	49,5	24,5	27,5	0,1499	BLF
800 x 315	-	57	25,5	28,5	0,1612	BLF
800 x 355	-	77	27	30	0,1916	BLF
800 x 400	-	99,5	29	32	0,2257	BLF
800 x 450	-	124,5	31	34	0,2636	BLF
800 x 500	-	149,5	33	36	0,3015	BLF
800 x 550	35,5	174,5	35,5	38,5	0,3394	BF
800 x 560	40,5	179,5	36	39	0,3469	BF
800 x 630	75,5	214,5	39	42	0,4000	BF
800 x 650	85,5	224,5	39,5	42,5	0,4152	BF
800 x 710	115,5	254,5	42,5	45,5	0,4606	BF
800 x 750	135,5	274,5	44	47	0,4910	BF
800 x 800	160,5	299,5	46	49	0,5289	BF
800 x 900	210,5	349,5	50,5	53,5	0,6047	BF
800 x1000	260,5	399,5	55	58	0,6805	BF
900 x 315	-	57	27,5	30,5	0,1822	BLF
900 x 355	-	77	29,5	32,5	0,2165	BLF
900 x 400	-	99,5	31,5	34,5	0,2551	BLF
900 x 450	-	124,5	34	37	0,2980	BLF
900 x 500	-	149,5	36	39	0,3409	BF
900 x 550	35,5	174,5	38,5	41,5	0,3838	BF
900 x 560	40,5	179,5	39	42	0,3924	BF
900 x630	75,5	214,5	42,5	45,5	0,4525	BF
900 x650	85,5	224,5	43,5	46,5	0,4696	BF
900 x 710	115,5	254,5	46	49	0,5211	BF
900 x 750	135,5	274,5	48	51	0,5554	BF
900 x 800	160,5	299,5	50,5	53,5	0,5983	BF
900 x 900	210,5	349,5	55	58	0,6841	BF
900 x 1000	260,5	399,5	59,5	62,5	0,7699	BF
1000 x 400	-	99,5	34	37	0,2798	BLF
1000 x 450	-	124,5	36,5	39,5	0,3277	BF
1000 x 500	-	149,5	39	42	0,3756	BF
1000 x 550	35,5	174,5	41,5	44,5	0,4235	BF
1000 x 560	40,5	179,5	43	45	0,4331	BF

Номинальный размер АхВ	а [мм]	с [мм]	Вес исполнение [кг]		Площадь живого сечения [м ²]	Тип сервопривода
			ручное	сервопривод		
1000 x 630	75,5	214,5	46	49	0,5002	BF
1000 x 650	85,5	224,5	47	50	0,5193	BF
1000 x 710	115,5	254,5	50	53	0,5768	BF
1000 x 750	135,5	274,5	52	55	0,6151	BF
1000 x 800	160,5	299,5	54,5	57,5	0,6630	BF
1000 x 900	210,5	349,5	59,5	62,5	0,7588	BF
1000 x 1000	260,5	399,5	64,5	67,5	0,8546	BF
1100 x 400	-	99,5	37	40	0,3088	BF
1100 x 450	-	124,5	39,5	42,5	0,3617	BF
1100 x 500	-	149,5	42	45	0,4146	BF
1100 x 550	35,5	174,5	45	48	0,4675	BF
1100 x 560	40,5	179,5	45,5	48,5	0,4781	BF
1100 x 630	75,5	214,5	49	52	0,5522	BF
1100 x 650	85,5	224,5	50,5	53,5	0,5733	BF
1100 x 710	115,5	254,5	53,5	56,5	0,6368	BF
1100 x 750	135,5	274,5	55,5	58,5	0,6791	BF
1100 x 800	160,5	299,5	58,5	61,5	0,7320	BF
1100 x 900	210,5	349,5	64	67	0,8378	BF
1100 x 1000	260,5	399,5	69	72	0,9436	BF
1250 x 500	-	149,5	46,5	49,5	0,4731	BF
1250 x 550	35,5	174,5	49,5	52,5	0,5335	BF
1250 x 560	40,5	179,5	50,5	53,5	0,5456	BF
1250 x 630	75,5	214,5	54,5	57,5	0,6301	BF
1250 x 650	85,5	224,5	55,5	58,5	0,6543	BF
1250 x 710	115,5	254,5	59	62	0,7268	BF
1250 x 750	135,5	274,5	61,5	64,5	0,7751	BF
1250 x 800	160,5	299,5	64,5	67,5	0,8355	BF
1250 x 900	210,5	349,5	70,5	73,5	0,9563	BF
1250 x 1000	260,5	399,5	76,5	79,5	1,0771	BF
1250 x 500	-	149,5	51	54	0,5316	BF
1250 x 550	35,5	174,5	54,5	57,5	0,5995	BF
1250 x 560	40,5	179,5	55	58	0,6130	BF
1250 x 630	75,5	214,5	59,5	62,5	0,7081	BF
1250 x 650	85,5	224,5	61	64	0,7353	BF
1250 x 710	115,5	254,5	65	68	0,8167	BF
1250 x 750	135,5	274,5	67,5	70,5	0,8711	BF
1250 x 800	160,5	299,5	70,5	73,5	0,9390	BF
1250 x 900	210,5	349,5	77	80	1,0748	BF
1250 x 1000	260,5	399,5	83,5	86,5	1,2106	BF
1500 x 500	-	149,5	54	57	0,5705	BF
1500 x 550	35,5	174,5	57,5	60,5	0,6434	BF
1500 x 560	40,5	179,5	58,5	61,5	0,6580	BF
1500 x 630	75,5	214,5	63	66	0,7601	BF
1500 x 650	85,5	224,5	64,5	67,5	0,7892	BF
1500 x 710	115,5	254,5	68,5	78,5	0,8767	BF
1500 x 750	135,5	274,5	71,5	74,5	0,9350	BF

Номинальный размер АхВ	а [мм]	с [мм]	Вес исполнение [кг]		Площадь живого сечения [м ²]	Тип сервопривода
			ручное	сервопривод		
1500 x 800	160,5	299,5	74,5	77,5	1,0079	BF
1500 x 900	210,5	349,5	81,5	84,5	1,1537	BF
1500 x 1000	260,5	399,5	88,5	91,5	1,2995	BF
1600 x 630	75,5	214,5	66,5	69,5	0,8121	BF
1600 x 650	85,5	224,5	68	71	0,8432	BF
1600 x 710	115,5	254,5	72,5	75,5	0,9367	BF
1600 x 750	135,5	274,5	75	78	0,9990	BF
1600 x 800	160,5	299,5	79	82	1,0769	BF
1600 x 900	210,5	349,5	86	89	1,2327	BF
1600 x 1000	260,5	399,5	93	96	1,3885	BF

Таб. 4. Клапаны круглые

Номинальный размер АхВ	а [мм]	с [мм]	е [мм]	f [мм]	Вес исполнение [кг]		Площадь живого сечения [м ²]	Тип сервопривода
					ручное	сервопривод		
100	-	-	-	-	29,5	32,5	0,0034	BLF
125	-	-	-	-	31,5	34,5	0,0066	BLF
150	-	-	-	-	34	37	0,0107	BLF
160	-	-	-	-	5,6	7,2	0,0126	BLF
180	-	3	-	-	6,7	8,3	0,0169	BLF
200	-	13	-	-	7,7	9,3	0,0218	BLF
225	-	25,5	-	-	8,2	9,8	0,0289	BLF
250	-	38	-	-	8,7	10,3	0,0369	BLF
280	-	53	-	3	9,6	11,2	0,0479	BLF
300	-	63	-	13	10,6	12,2	0,0559	BLF
315	-	70,5	-	20,5	10,6	12,2	0,0624	BLF
355	-	90,5	-	40,5	14,5	17,5	0,0814	BLF
400	-	113	-	63	16,4	19,4	0,1058	BLF
450	-	138	-	88	19,4	22,4	0,1365	BF
500	24	163	-	113	22,3	25,3	0,1713	BF
550	49	188	-	138	26,2	29,2	0,2088	BF
560	54	193	4	143	29,1	31,6	0,2170	BF
600	74	213	24	163	33	36	0,2513	BF
630	89	228	39	178	35,5	38,5	0,2787	BF
650	99	238	49	188	36,1	41,3	0,2977	BF
710	129	268	79	218	40,5	45,2	0,3586	BF
750	149	288	99	238	42,1	47,6	0,4023	BF
800	174	313	124	263	45,5	50,7	0,4604	BF
900	224	363	174	313	50,8	56,3	0,5885	BF
1000	274	413	224	363	57,5	61,5	0,7324	BF

Примечание к таблицам 3 и 4:

Клапаны размером меньшим, чем размер 150x150 (АхВ) и размером $\varnothing 150$ ($\varnothing D$) в исполнении с электромагнитом, производятся с переходами с ближайшего возможного размера на необходимый размер. Например клапан 100x100 производится как клапан 150x150 с двумя переходами со 150x150 на 100x100. При использовании переходов длина клапана не увеличивается, а остается неизменной

Таб. 5. Клапаны с двумя запорными пружинами

Номинальный размер АхВ	Номинальный размер АхВ	Номинальный размер АхВ	Номинальный размер АхВ
1250 х 900	1400 х 630	1500 х 630	1600 х 630
1250 х 1000	1400 х 650	1500 х 650	1600 х 650
	1400 х 710	1500 х 710	1600 х 710
	1400 х 750	1500 х 750	1600 х 750
	1400 х 800	1500 х 800	1600 х 800
	1400 х 900	1500 х 900	1600 х 900
	1400 х 1000	1500 х 1000	1600 х 1000

3.3. Прямоугольные клапаны изготавливаются во всех промежуточных размерах из приведенной линейки размеров.

Фланцы прямоугольных клапанов шириной 30 мм, в углах с овальным отверстием для монтажа (Рис.10). Присоединительные размеры круглых клапанов приведены согласно соответствующих стандартов. В случае монтажа клапанов на спиро воздуховоды, круглые клапаны без фланцев с возможностью монтажа наружными муфтами (необходимо указать в заказе). Длина клапана для спиро воздуховода на 100 мм больше (Рис. 11).

Рис. 10. Фланец прямоугольного клапана

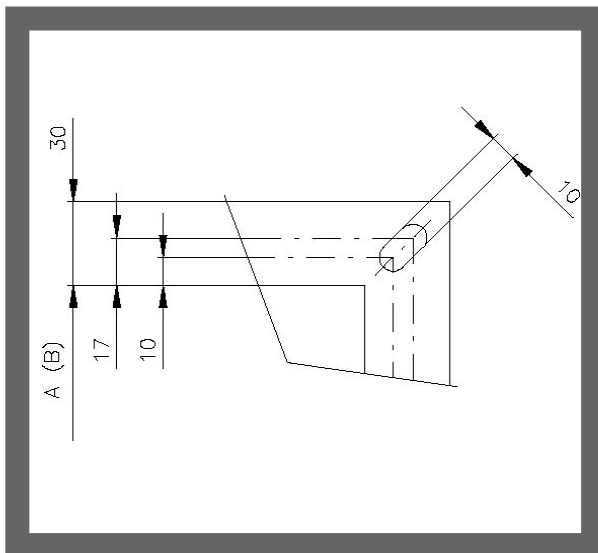
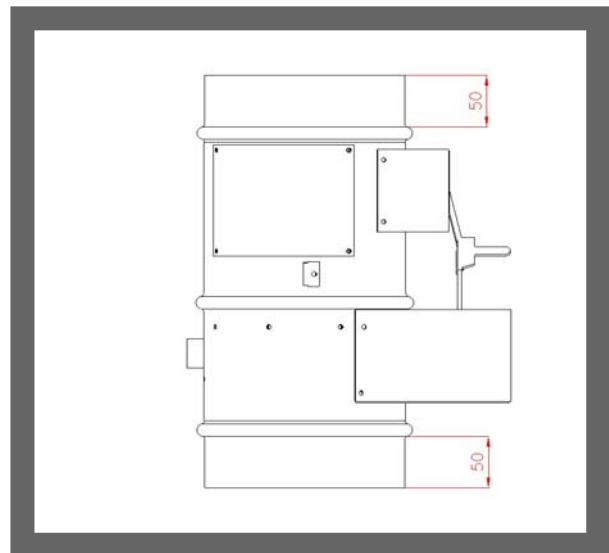


Рис. 11. Клапан для круглого воздуховода



3.4. Габаритные размеры клапана с открытой заслонкой

а) У прямоугольных клапанов (Рис.12) заслонка клапана, в открытом положении, выходит за пределы корпуса клапана:

- со стороны управления от размера $B \geq 550$ мм на величину "а"
- со стороны без управления от размера $B \geq 250$ на величину "с".

Величины "а" и "с" приведены в таблице 3.

б) У круглых клапанов (Рис.13) заслонка клапана, в открытом положении, выходит за пределы корпуса клапана:

- со стороны управления от размера $\varnothing D \geq 500$ мм на величину "а"
- со стороны без управления от размера $\varnothing D \geq 180$ мм на величину "с".

Величины "а" и "с" приведены в таблице 4.

с) У круглых клапанов на «спиро» воздуховод (Рис. 14) заслонка клапана, в открытом положении, выходит за границу корпуса клапана:

- со стороны управления от размера $\varnothing D \geq 560$ мм на величину "е".

- со стороны без управления от размера $\varnothing D > 280$ мм на величину "f".

Величина "е" и "f" приведены в таблице 4.

Рис. 12. Выступ заслонки у прямоугольного клапана

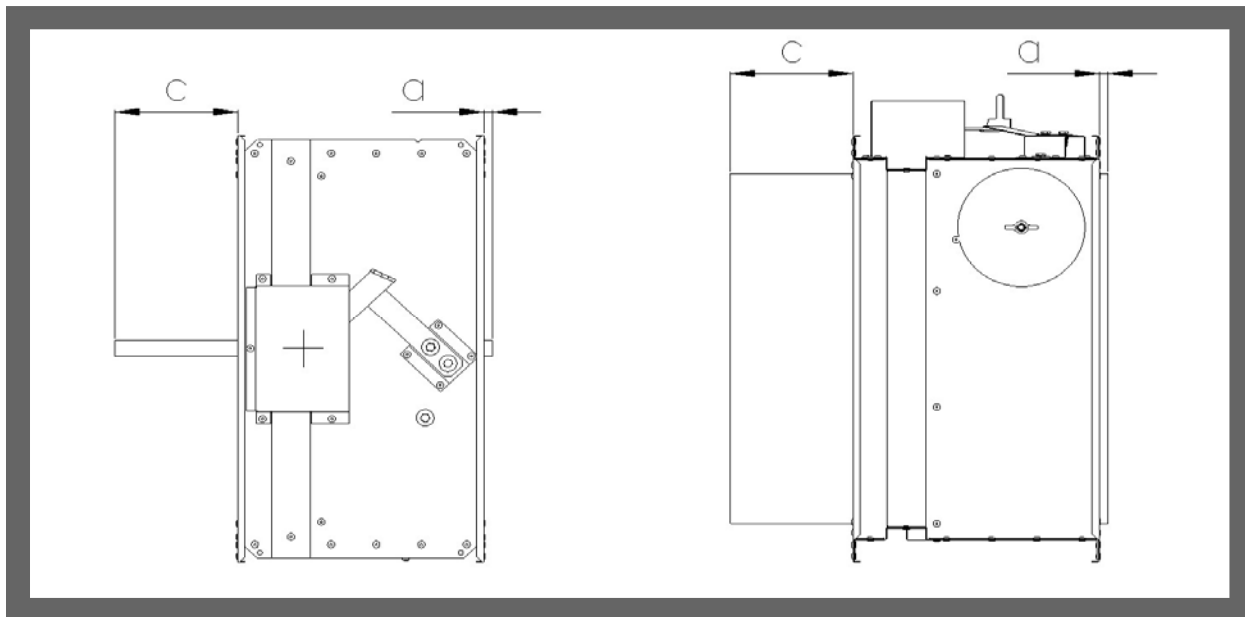


Рис. 13. Выступ заслонки у круглого клапана с фланцем

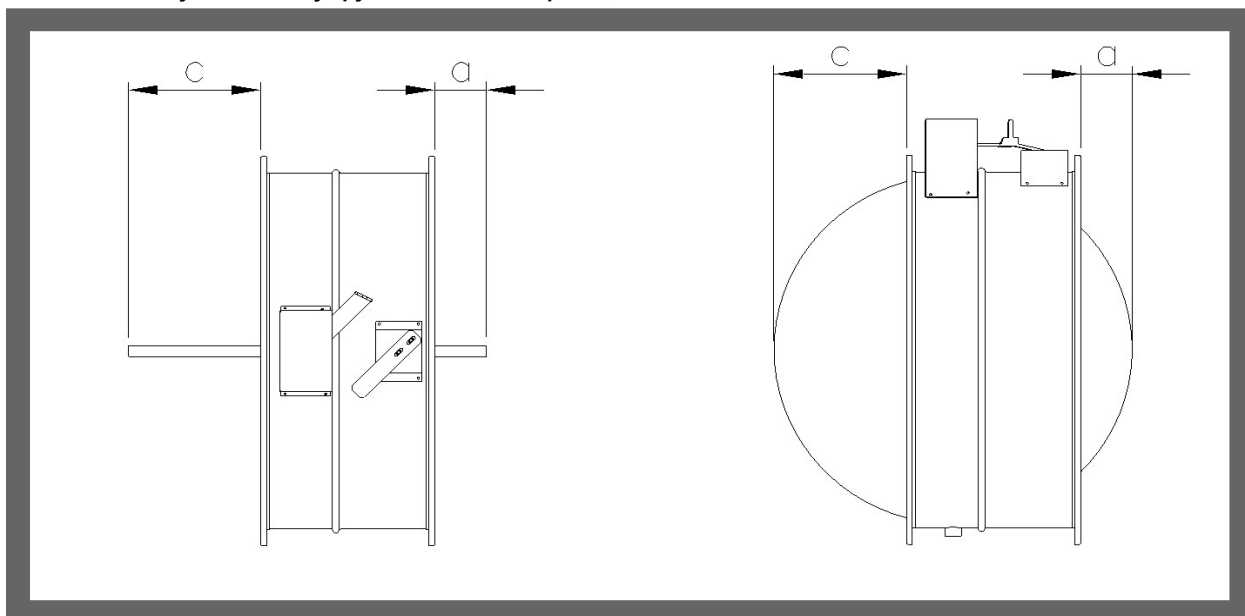
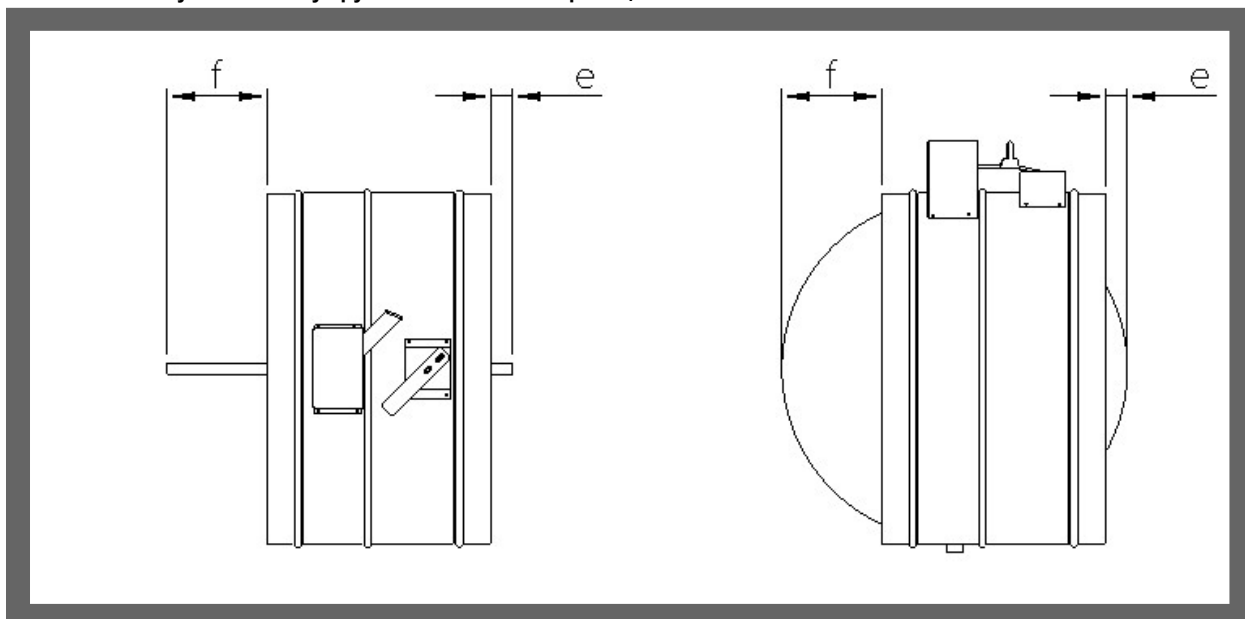


Рис. 14. Выступ заслонки у круглого клапана без фланца



4. Установка и монтаж

- 4.1.** Противопожарные клапаны можно устанавливать в любом положении в вертикальных и горизонтальных проходах противопожарных делительных конструкций. Проходы для монтажа клапанов должны быть сделаны таким образом, чтобы избежать переноса всех нагрузок от противопожарных делительных конструкций на корпус клапана. Присыкающий воздуховод должен быть подвешен таким образом, чтобы исключить перенос нагрузки от воздуховода на фланец клапана. Минимальное свободное пространство, для подступа к управляющим частям должно быть не менее 350 мм. Должно быть доступно контрольное отверстие. Расстояние между противопожарным клапаном и конструкцией (стеной, потолком) должно быть минимально 50 мм. При установке двух или более клапанов в одной противопожарной разделяющей конструкции, расстояние между двумя соседними клапанами должно быть не менее 200 мм.
- 4.2.** Клапан должен быть установлен таким образом, чтобы заслонка клапана (в закрытом положении) была расположена в плоскости разделяющей конструкции. Для удобства монтажа на клапане находится этикетка - КРАЙ ЗАМУРОВАНИЯ. Если такой монтаж не возможен, то корпус клапана между противопожарной разделяющей конструкцией и заслонкой клапана должен быть изолирован противопожарным материалом согласно действующих стандартов. Механизм управления клапана должен быть защищен от повреждений и загрязнений. Корпус клапана не должен деформироваться при замуровывании. После монтажа заслонка не должна цепляться о корпус клапана при открытии или закрытии.
- 4.3.** Рекомендуемые строительные отверстия изображены на рис. 15, 16, 17.
- 3.4.** Противопожарный клапан возможно разместить в монолитной стеновой конструкции, изготовленной, например, из обычного бетона/кладки, поробетона с минимальной толщиной 100 мм, в гипсокартонную стену с необходимой пожарной огнестойкостью или в монолитную потолочную конструкцию изготовленную из бетона, поробетона с минимальной толщиной 110 мм. Рекомендуемые строительные отверстия изображены на рис. 15, 16, 17. Щель между строительным отверстием и встроенным клапаном заполняется раствором, бетоном, гипсом или раствором на основании гипса (гипс с перлитом). Клапан возможно также встроить в заделку со шпаклевкой и обшивкой. Для уплотнения клапана в разделяющей конструкции запрещается использовать пенящиеся вещества.

Рис. 15. Строительное отверстие - прямоугольный клапан с сервоприводом или ручным управлением

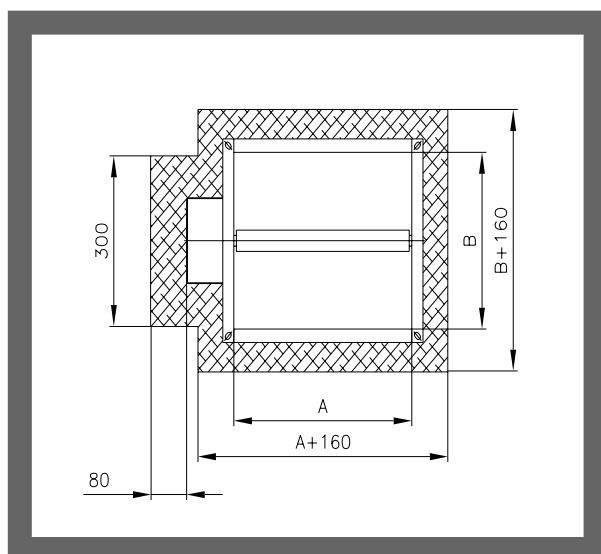


Рис. 16. Строительное отверстие - прямоугольный клапан с двумя пружинами

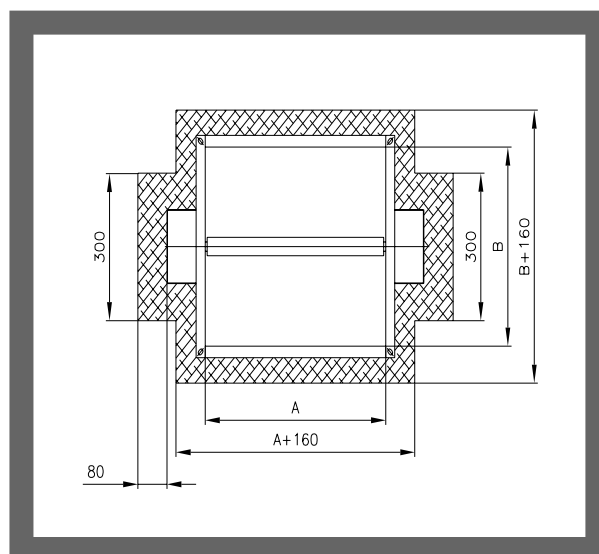


Рис. 17. Строительное отверстие - круглый клапан с сервоприводом или ручным управлением

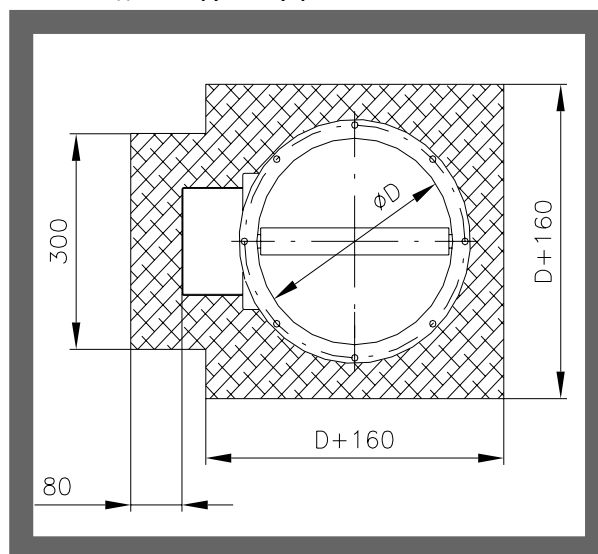
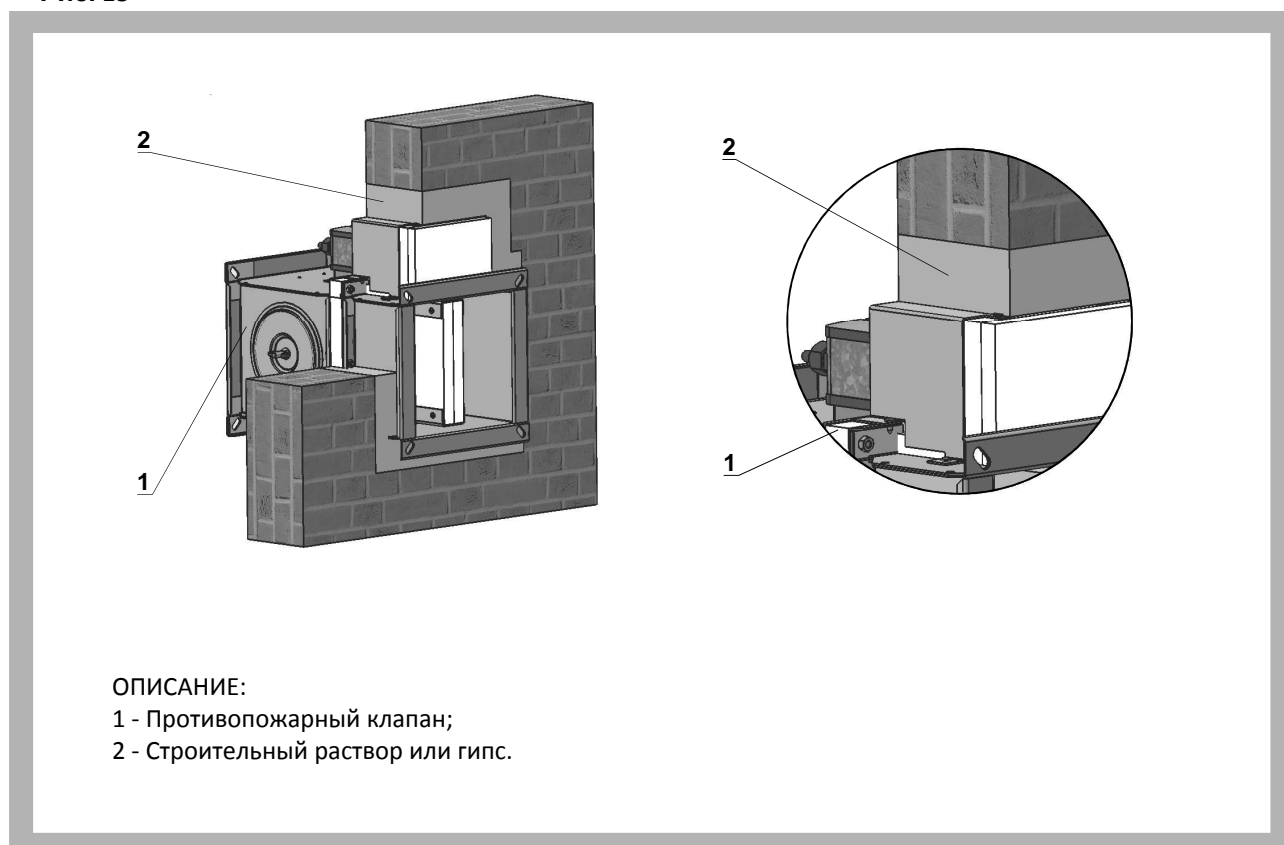
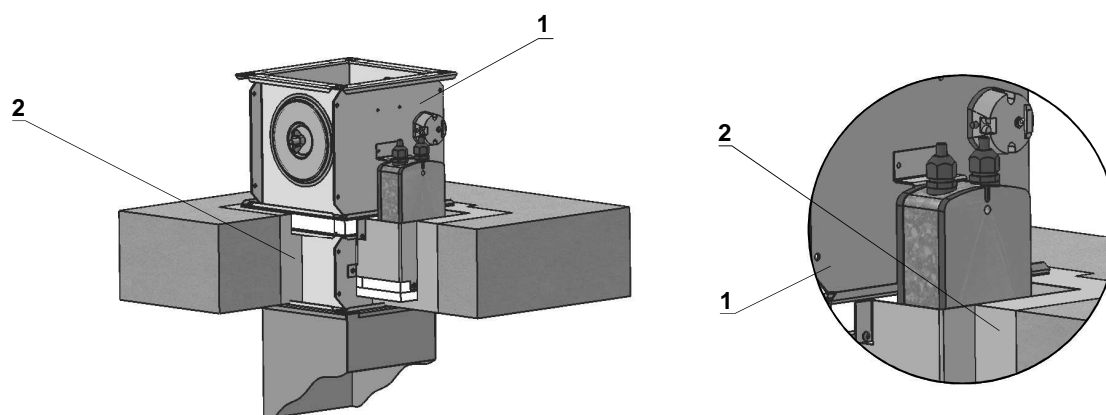


Рис. 18



- 3.5. Противопожарный клапан возможно встроить в легкую гипсокартоновую стеновую конструкцию с минимальной толщиной согласно требованиям на пожарную огнестойкость и типу клапана.

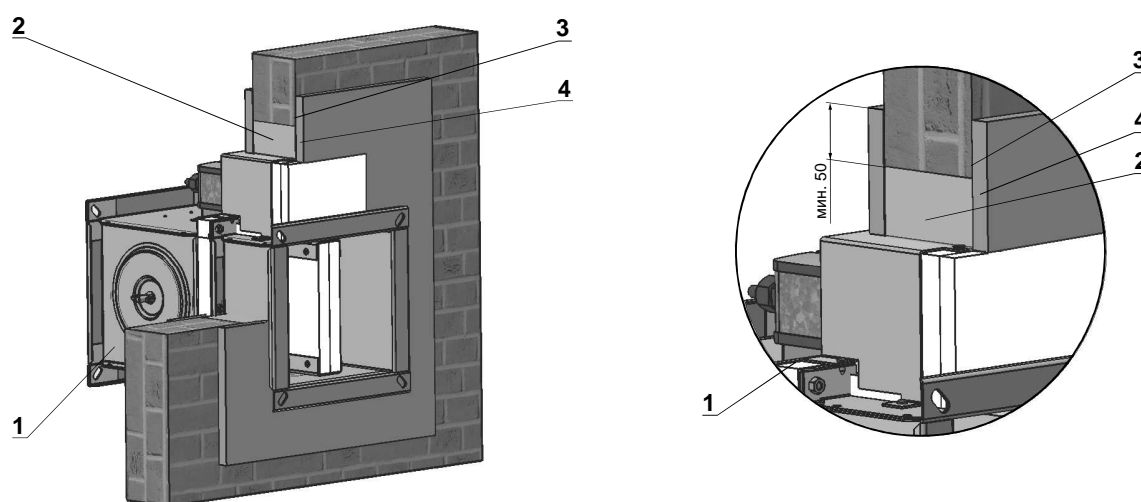
Рис. 19



ОПИСАНИЕ:

- 1 - Противопожарный клапан;
- 2 - Строительный раствор или гипс.

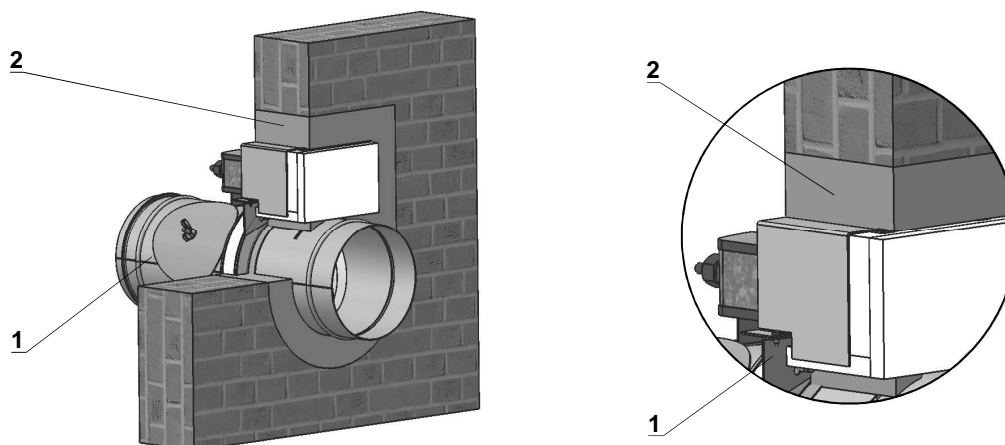
Рис. 20



ОПИСАНИЕ:

- 1 - Противопожарный клапан
- 2 - Минеральная вата с удельным весом 140 кг/м³
- 3 - Противопожарный охранный шар толщ. 1мм
- 4 - Цементно-известковый раствор толщ. 15мм - 870 кг/м³

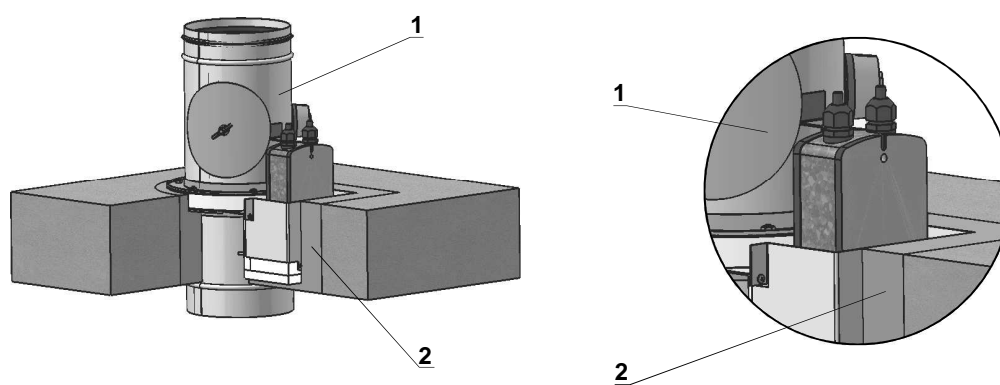
Рис. 21



ОПИСАНИЕ:

- 1 - Противопожарный клапан;
- 2 - Строительный раствор или гипс.

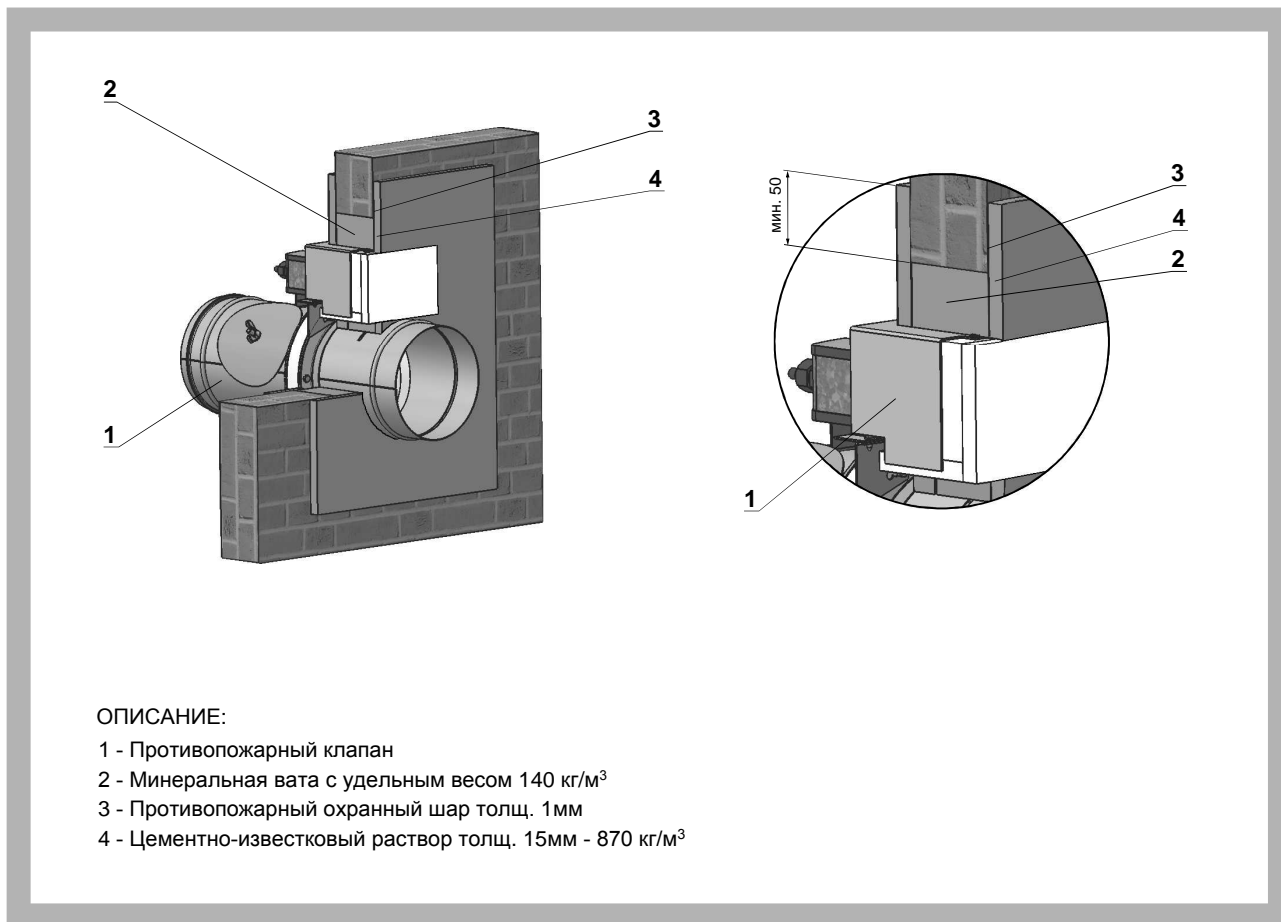
Рис. 22



ОПИСАНИЕ:

- 1 - Противопожарный клапан;
- 2 - Строительный раствор или гипс.

Рис. 23



ОПИСАНИЕ:

- 1 - Противопожарный клапан
- 2 - Минеральная вата с удельным весом 140 кг/м³
- 3 - Противопожарный охранный шар толщ. 1мм
- 4 - Цементно-известковый раствор толщ. 15мм - 870 кг/м³

III. ТЕХНИЧЕСКИЕ ДАННЫЕ

5. Потери давления

5.1. Потерю давления в клапане Δp можно определить двумя способами:

а) математическим путем, исходя из формулы: $\Delta p = \xi \cdot \rho \cdot \omega^2 / 2$

где:

Δp [Па] – потеря давления

ω [м/с] – скорость потока воздуха в сечении клапана $A \times B$, $\varnothing D$

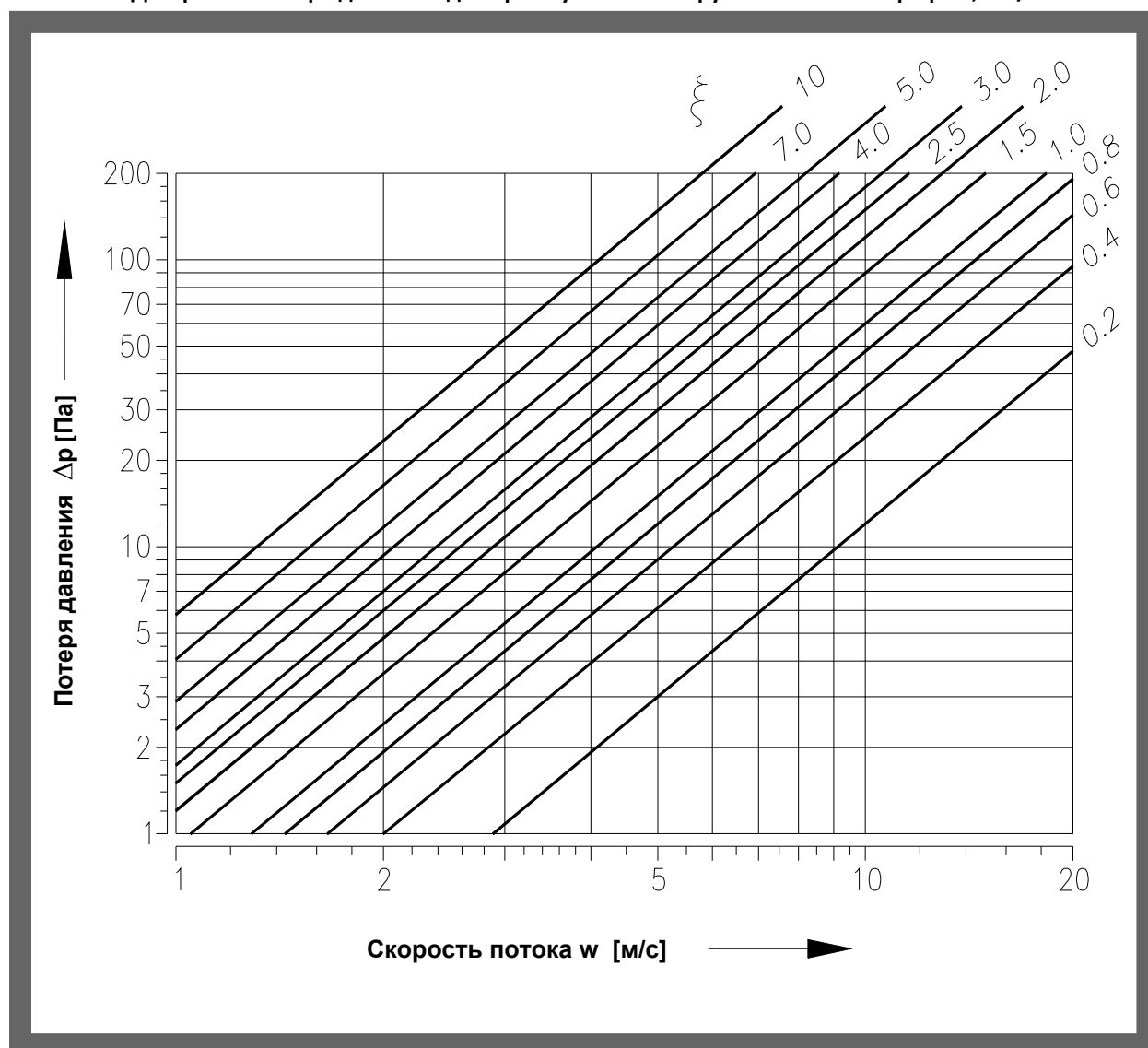
ρ [кг/м³] – плотность воздуха

ξ (-) - коэффициент местной потери давления для номинального сечения клапана $A \times B$, $\varnothing D$ (см. табл. 6,7)

б) графически, исходя из диаграммы (Рис. 24) для плотности воздуха $\rho = 1,2$ кг/м³

5.2. Потеря давления в прямоугольных и круговых клапанах для плотности воздуха $\rho = 1,2$ кг/м³

Рис. 24. Диаграмма потерь давления для прямоугольных и круглых клапанов при $\rho = 1,2$ кг/м³



6. Коэффициент местной потери давления

Таб. 6. Коэффициент местной потери давления ξ для прямоугольных клапанов

A	B																	
	100	125	150	160	180	200	250	315	355	400	450	500	560	630	710	800	900	1000
100	4,225	3,702	3,296	2,892	2,223	1,829	1,202	0,905	0,844	0,748	0,642	0,593	0,521	0,496	0,459	0,429	0,393	0,386
125	3,326	2,916	2,725	2,334	2,114	1,765	1,146	0,859	0,796	0,698	0,598	0,545	0,499	0,463	0,425	0,398	0,379	0,362
150	3,112	2,930	2,790	2,359	2,037	1,671	1,098	0,788	0,720	0,642	0,543	0,506	0,471	0,428	0,396	0,368	0,353	0,336
160	2,878	2,642	2,530	2,251	1,926	1,563	1,042	0,741	0,662	0,590	0,502	0,475	0,426	0,395	0,368	0,346	0,328	0,314
180	2,772	2,450	2,280	2,095	1,849	1,476	0,983	0,703	0,608	0,535	0,478	0,437	0,400	0,369	0,343	0,322	0,304	0,291
200	2,648	2,361	2,159	1,995	1,737	1,385	0,921	0,658	0,569	0,500	0,446	0,407	0,373	0,344	0,320	0,300	0,284	0,271
250	2,580	2,268	1,996	1,752	1,553	1,236	0,819	0,583	0,504	0,442	0,394	0,360	0,330	0,304	0,282	0,264	0,250	0,239
315	2,488	2,199	1,930	1,609	1,415	1,124	0,743	0,528	0,456	0,400	0,356	0,325	0,297	0,274	0,254	0,238	0,225	0,215
355	2,426	2,154	1,889	1,442	1,359	1,079	0,713	0,506	0,436	0,383	0,341	0,311	0,284	0,262	0,243	0,228	0,215	0,205
400	2,371	2,113	1,843	1,392	1,312	1,041	0,687	0,487	0,420	0,368	0,328	0,299	0,273	0,252	0,234	0,219	0,207	0,197
450	2,311	2,076	1,792	1,336	1,271	1,009	0,665	0,471	0,406	0,356	0,317	0,289	0,264	0,243	0,226	0,211	0,199	0,190
500	2,259	2,005	1,748	1,288	1,240	0,983	0,648	0,459	0,395	0,346	0,308	0,281	0,257	0,236	0,219	0,205	0,194	0,185
560	2,201	1,968	1,701	1,237	1,211	0,960	0,632	0,447	0,385	0,337	0,300	0,274	0,250	0,230	0,214	0,200	0,189	0,180
630	2,151	1,926	1,672	1,437	1,184	0,938	0,617	0,437	0,376	0,329	0,293	0,267	0,244	0,225	0,208	0,195	0,184	0,176
710	2,121	1,893	1,638	1,412	1,160	0,919	0,604	0,427	0,368	0,322	0,287	0,261	0,239	0,220	0,204	0,191	0,180	0,172
800	2,098	1,862	1,610	1,380	1,140	0,903	0,593	0,419	0,361	0,316	0,281	0,256	0,234	0,215	0,200	0,187	0,176	0,168
900	2,042	1,822	1,578	1,358	1,122	0,888	0,583	0,412	0,355	0,310	0,276	0,252	0,230	0,212	0,196	0,184	0,173	0,165
1000	2,028	1,812	1,569	1,350	1,108	0,877	0,576	0,407	0,350	0,306	0,273	0,248	0,227	0,209	0,193	0,181	0,171	0,163
1120	2,021	1,807	1,564	1,342	1,095	0,867	0,569	0,402	0,345	0,302	0,269	0,245	0,224	0,206	0,191	0,179	0,168	0,161
1250	2,016	1,803	1,557	1,336	1,084	0,857	0,562	0,397	0,342	0,299	0,266	0,242	0,221	0,203	0,189	0,176	0,166	0,159
1400	2,010	1,792	1,549	1,328	1,073	0,849	0,557	0,393	0,338	0,296	0,263	0,240	0,219	0,201	0,187	0,175	0,165	0,157
1500	1,996	1,778	1,537	1,312	1,067	0,844	0,554	0,391	0,336	0,294	0,262	0,238	0,218	0,200	0,186	0,174	0,164	0,156
1600	1,980	1,760	1,523	1,296	1,062	0,840	0,551	0,389	0,334	0,293	0,260	0,237	0,216	0,199	0,185	0,173	0,163	0,155

Таб. 7. Коэффициент местной потери давления ξ для круглых клапанов

D	100	125	150	160	180	200	225	250	280	315	355	400	450	500	560	630	710	800	900	1000
ξ	4,892	4,681	4,112	3,954	3,546	2,124	1,291	0,877	0,609	0,438	0,328	0,255	0,205	0,173	0,147	0,127	0,111	0,099	0,09	0,083

7. Параметры шума

7.1. Параметры шума определяются по формулам:

а) Уровень акустической мощности, скорректирован фильтром А:

$$L_{WA} = L_{W1} + 10 \log(S) + K_A$$

где:

L_{WA} [дБ(А)] уровень акустической мощности, скорректирован фильтром А

L_{W1} [дБ(А)] уровень акустической мощности L_{W1} отнесенный на 1 м^2 (см. табл. 8, 9)

S [м^2] номинальное сечение клапана

K_A [дБ(А)] коррекция на весовой фильтр А (см. табл. 10)

б) Уровень акустической мощности в октавных полосах:

$$L_{Woct} = L_{W1} + 10 \log(S) + L_{rel}$$

где:

L_{Woct} [дБ(А)] спектр уровня акустической мощности в октавной полосе

L_{W1} [дБ(А)] уровень акустической мощности L_{W1} отнесенный на 1 м^2 (см. табл. 8, 9)

S [м^2] номинальное сечение клапана

L_{rel} [дБ(А)] относительный уровень обозначающий форму спектра (см. табл. 11)

Уровень акустической мощности L_{W1} [дБ] отнесенный на 1 м^2 – четырехгранного клапана

Таб. 8. Уровень акустической мощности L_{W1} [дБ] относительно 1 м^2 сечения прямоугольного клапана

w [м/с]	ξ [-]											
	0,2	0,3	0,4	0,5	0,6	0,7	0,8	0,9	1	1,5	2	2,5
2	15,5	18,7	20,9	22,6	24	25,2	26,3	27,2	28	31,2	33,4	35,1
3	26,1	29,2	31,5	33,2	34,6	35,8	36,9	37,8	38,6	41,7	44	45,7
4	33,6	36,7	39	40,7	42,1	43,3	44,3	45,3	46,1	49,2	51,5	53,2
5	39,4	42,5	44,8	46,5	47,9	49,1	50,2	51,1	51,9	55	57,3	59
6	44,1	47,3	49,5	51,3	52,7	53,9	54,9	55,8	56,6	59,8	62	63,8
7	48,2	51,3	53,5	55,3	56,7	57,9	58,9	59,8	60,7	63,8	66,1	67,8
8	51,6	54,8	57	58,8	60,2	61,4	62,4	63,3	64,1	67,3	69,5	71,3
9	54,7	57,9	60,1	61,8	63,2	64,4	65,5	66,4	67,2	70,4	72,6	74,3
10	57,4	60,6	62,8	64,6	66	67,2	68,2	69,1	70	73,1	75,3	77,1
11	59,9	63,1	65,3	67,1	68,5	69,7	70,7	71,6	72,4	75,6	77,8	79,6
12	62,2	65,4	67,6	69,3	70,7	71,9	73	73,9	74,7	77,9	80,1	81,8

Таб. 9. Уровень акустической мощности L_{w1} [dB] относительно 1 м^2 сечения круглого клапана

w [м/с]	ξ [-]											
	0,1	0,2	0,3	0,4	0,6	0,8	1	1,5	2	2,5	3	3,5
2	9	11,5	14,7	16,9	20,1	22,3	24,1	27,2	29,4	31,2	32,6	33,8
3	16,7	22,1	25,3	27,5	30,7	32,9	34,6	37,8	40	41,7	43,2	44,4
4	24,2	29,6	32,8	35	38,1	40,4	42,1	45,3	47,5	49,2	50,7	51,9
5	30	35,4	38,6	40,8	44	46,2	47,9	51,1	53,3	55,1	56,5	57,7
6	34,8	40,2	43,3	45,6	48,7	51	52,7	55,8	58,1	59,8	61,2	62,4
7	38,8	44,2	47,3	49,6	52,7	55	56,7	59,9	62,1	63,8	65,2	66,4
8	42,3	47,7	50,8	53,1	56,2	58,4	60,2	63,3	65,6	67,3	68,7	69,9
9	45,4	50,7	53,9	56,1	59,3	61,5	63,3	66,4	68,6	70,4	71,8	73
10	48,1	53,5	56,6	58,9	62	64,3	66	69,1	71,4	73,1	74,5	75,7
11	50,6	56	59,1	61,4	64,5	66,7	68,5	71,6	73,9	75,6	77	78,2
12	52,8	58,2	61,4	63,6	66,8	69	70,7	73,9	76,1	77,9	79,3	80,5

Таб. 10. Коррекция на
весовой фильтр А
-четырёхгранные
и круглые клапаны

w [м/с]	K_A [дБ]
2	-15
3	-11,8
4	-9,8
5	-8,4
6	-7,3
7	-6,4
8	-5,7
9	-5
10	-4,5
11	-4
12	-3,6

Таб. 11. Относительный уровень, обозначающий
форму спектра L_{rel}
- четырёхгранные и круглые клапаны

w [м/с]	f [Гц]							
	63	125	250	500	1000	2000	4000	8000
2	-4,5	-6,9	-10,9	-16,7	-24,1	-33,2	-43,9	-56,4
3	-3,9	-5,3	-8,4	-13,1	-19,5	-27,6	-37,4	-48,9
4	-3,9	-4,5	-6,9	-10,9	-16,7	-24,1	-33,2	-43,9
5	-4	-4,1	-5,9	-9,4	-14,6	-21,5	-30	-40,3
6	-4,2	-3,9	-5,3	-8,4	-13,1	-19,5	-27,6	-37,4
7	-4,5	-3,9	-4,9	-7,5	-11,9	-17,9	-25,7	-35,1
8	-4,9	-3,9	-4,5	-6,9	-10,9	-16,7	-24,1	-33,2
9	-5,2	-3,9	-4,3	-6,4	-10,1	-15,6	-22,7	-31,5
10	-5,5	-4	-4,1	-5,9	-9,4	-14,6	-21,5	-30
11	-5,9	-4,1	-4	-5,6	-8,9	-13,8	-20,4	-28,8
12	-6,2	-4,3	-3,9	-5,3	-8,4	-13,1	-19,5	-27,6

8. Электрические элементы, схемы присоединения

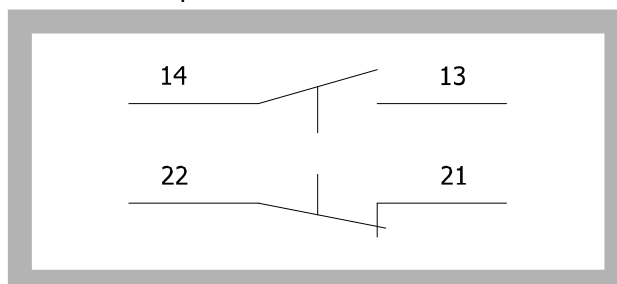
8.1. Концевые выключатели

8.1.1. Концевые выключатели для среды BNV.

Таб. 12. Концевой выключатель ХСКН2118G-11

Концевой выключатель ХСКН2118G-11	
Номинальное напряжение, ток	AC 240В; 3А DC 250В; 0,1А
Класс защиты	IP 65
Рабочая температура	-15°C ... +70°C

Рис. 25. Концевой выключатель ХСКН2118G-115

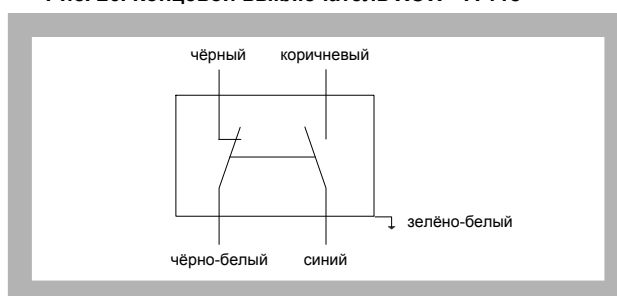


8.1.2. Концевые выключатели для среды с опасностью взрыва (Категория А,Б)

Таб. 13. Концевой выключатель ХСВ - А 115

Концевой выключатель ХСВ - А 115	
Макс. номинальное напряжение	AC 500В
Макс. номинальный ток	6А
Взрывобезопасное исполнение	EE x d II с Т6
Рабочая температура	-20°C ... +40°C

Рис. 26. Концевой выключатель ХСВ - А 115



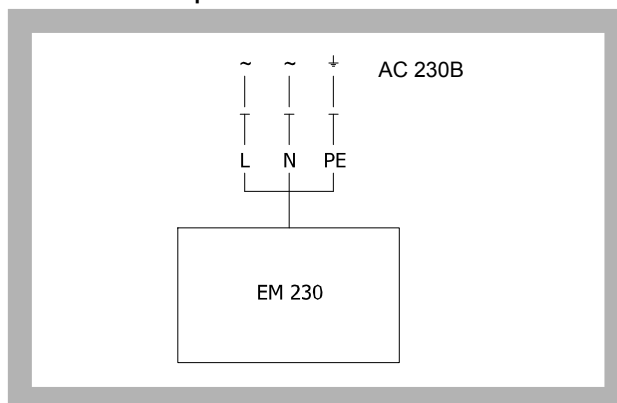
8.2. Электромагниты

8.2.1. Электромагниты для среды BNV.

Таб. 14. Электромагнит EM230

Электромагнит EM230	
Ном. напряжение	AC 230В/50Гц
Импульсный ток	1,2А
Класс защиты	IP 40
Рабочая температура	-10°C ... +40°C
Присоединение	Кабель 1м, 3x0,75мм ²

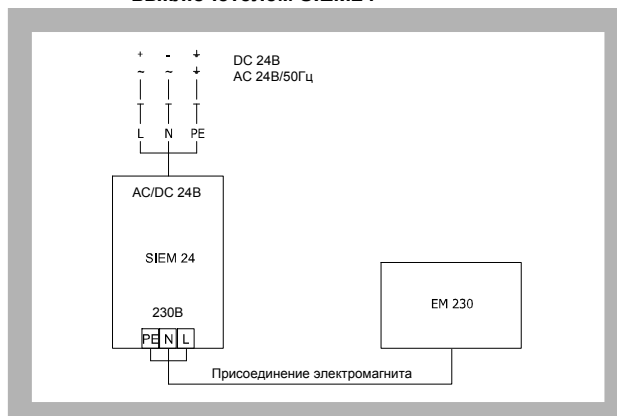
Рис. 27. Электромагнит EM230



Таб. 15. Электромагнит EM230 с импульсным выключателем SIEM24

Электромагнит EM230 с импульсным выключателем SIEM24	
Ном. напряжение	AC 24В/50Гц DC 24В
Импульсный ток	1А
Класс защиты	IP 40
Рабочая температура	-10°C ... +40°C
Частота соединений	макс. 1х за минуту
Присоединение	Кабель 1м, 3x0,75мм ²

Рис. 28. Электромагнит EM230 с импульсным выключателем SIEM24

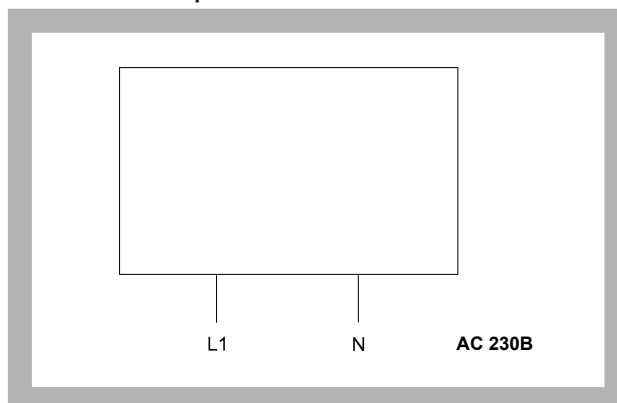


8.2.2. Электромагниты для среды с опасностью взрыва

Таб. 16. Электромагнит EVJ 1151- N

Электромагнит EVJ 1151- N	
Ном. напряжение	AC 230В/50Гц
Импульсный ток	1,25А
Потребляемая мощность	320ВА
Обозначение	II3G/D EExeIIТ4
Рабочая температура	-20°C ... +40°C

Рис. 29. Электромагнит EVJ 1151- N



Электромагниты типа EVJ с защитой от поражения электрическим током с двойной изоляцией.

8.3. Сервопривод

8.3.1. Сервоприводы для среды BNV

Таб. 17. Сервопривод BELIMO BLF 24-T(-ST), BLF 230-T

Сервопривод BELIMO	BLF 24-T(-ST)	BLF 230-T
Напряжение питания	AC 24В 50/60 Гц DC 24В	AC 230В 50/60 Гц
Потребляемая мощность: - при открытии клапана - в нейтральном положении	5 Вт 2,5 Вт	5 Вт 3 Вт
Размерность	7ВА (Имакс. 5,8А @ 5мс)	7ВА (Имакс. 150 мА @ 10мс)
Защитная категория	III	II
Класс защиты	IP 54	
Время перемещения - закрытие - обратный ход	40..75с ~ 20с	
Температура окружающей среды Безопасная температура Температура хранения	- 30°C ... + 50°C - 30°C ... +70 °C (гарантированный срок действия 24ч) - 40°C ... + 50°C	
Присоединение: - сервопривод - вспомогательный выключатель	кабель 1м, 2 x 0,75 мм ² кабель 1м, 6 x 0,75 мм ² (BLF 24-T-ST) с коннекторами	
Температура срабатывания тепловых плавких предохранителей	Tf1: наружная температура трубопровода 72°C Tf2/Tf3: внутренняя температура трубопровода 72°C	

Рис. 30. Сервопривод BELIMO BLF 24-T(-ST)

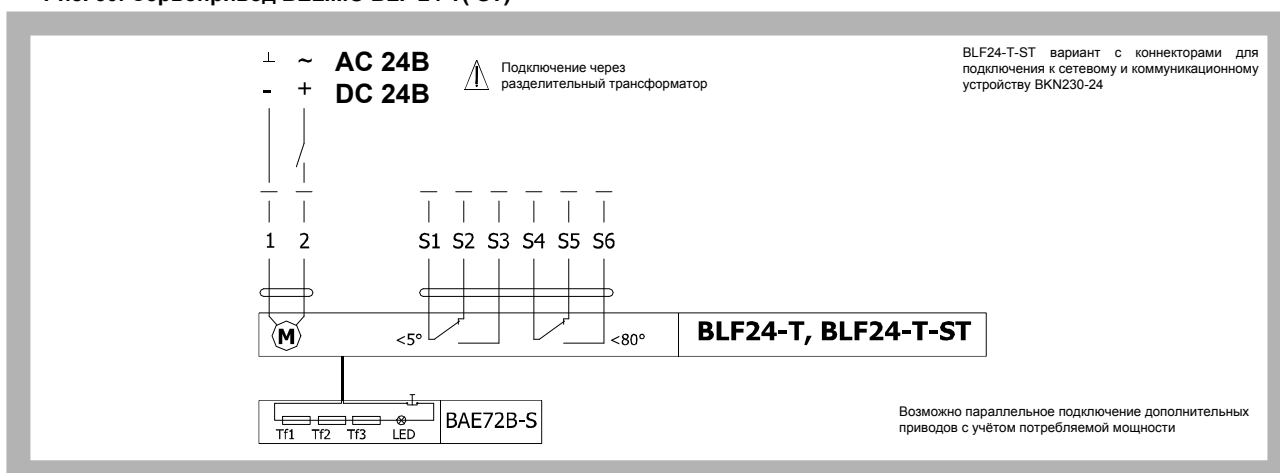
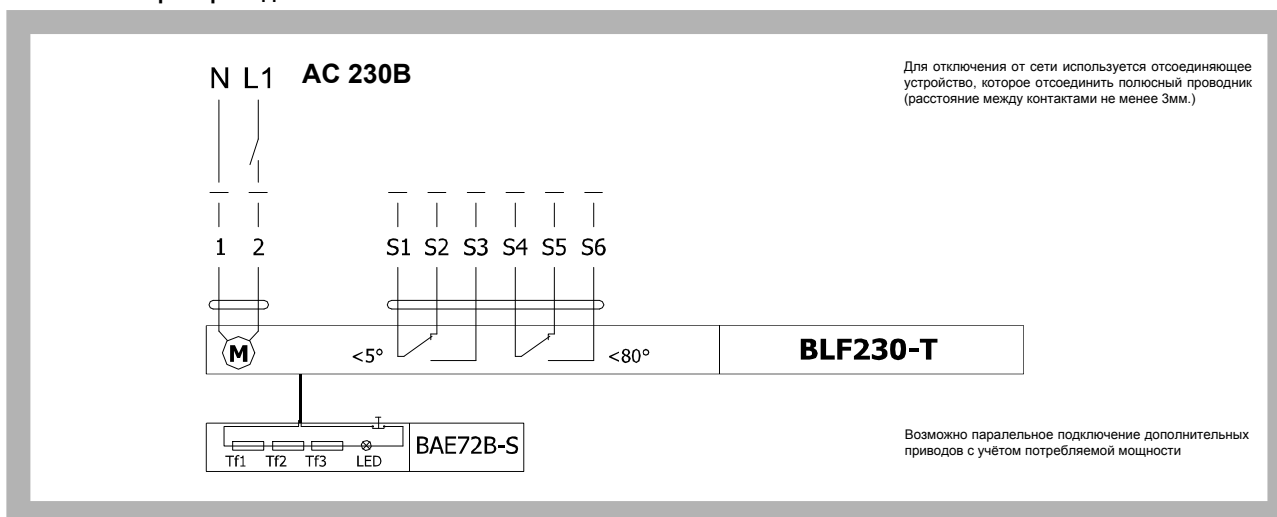


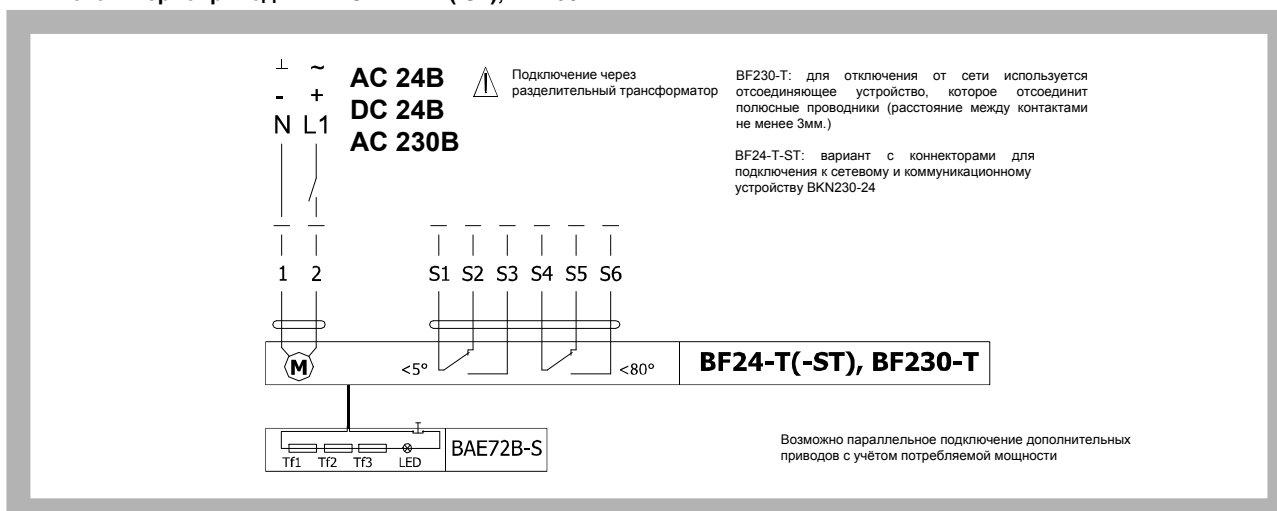
Рис. 31. Сервопривод BELIMO BLF 230-T



Таб. 18. Сервопривод BELIMO BF 24-T(-ST), BF 230-T

Сервопривод BELIMO	BF 24-T(-ST)	BF 230-T
Напряжение питания	AC 24. 50/60 Гц DC 24В	AC 230В 50/60 Гц
Потребляемая мощность: - при открытии клапана - в нейтральном положении	7Вт 2Вт	8Вт 3Вт
Размерность	10ВА (Имакс. 8,3А @ 5мс)	12,5 ВА (Имакс. 500мА @ 5мс)
Защитная категория	III	II
Класс защиты	IP 54	
Время перемещения - закрытие - обратный ход	140с ~ 16с	
Температура окружающей среды	- 30°C ... + 50°C	
Безопасная температура	- 30°C ... + 70°C (гарантированный срок действия 24ч)	
Температура хранения	- 40°C ... + 50°C	
Присоединение: - сервопривод - вспомогательный выключатель	кабель 1 м, 2 x 0,75 мм ² кабель 1 м, 6 x 0,75 мм ² (BF 24-T(-ST) с коннекторами)	
Температура срабатывания тепловых плавких предохранителей	Tf1: наружная температура трубопровода 72°C Tf2/Tf3: внутренняя температура трубопровода 72°C	

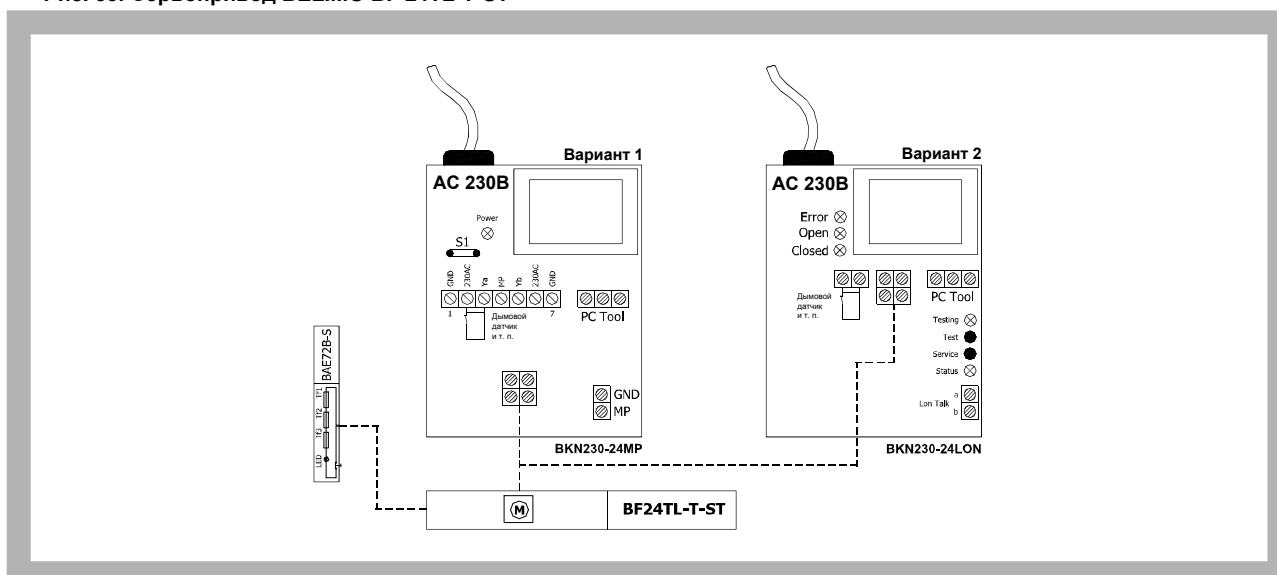
Рис. 32. Сервопривод BELIMO BF 24-T(-ST), BF 230-T



Таб. 19. Сервопривод BELIMO BF 24TL-T-ST

Сервопривод BELIMO	BF 24TL-T-ST
Напряжение питания	AC 24В 50/60Гц DC 24В
Потребляемая мощность: - при открытии клапана - в нейтральном положении	7Вт 2Вт
Размерность	10ВА (Имакс. 8,3А @ 5мс)
Защитная категория	III низкое напряжение
Класс защиты	IP 54
Время перемещения - закрытие - обратный ход	140с ~ 16с
Температура окружающей среды Температура хранения	- 20°C ... + 50°C - 40°C ... + 50°C
Присоединение	Розетка подходит для BKN 230-24LON и BKN 230-24MP кабель 1м, 4 x 0,75мм ² безгалогенный

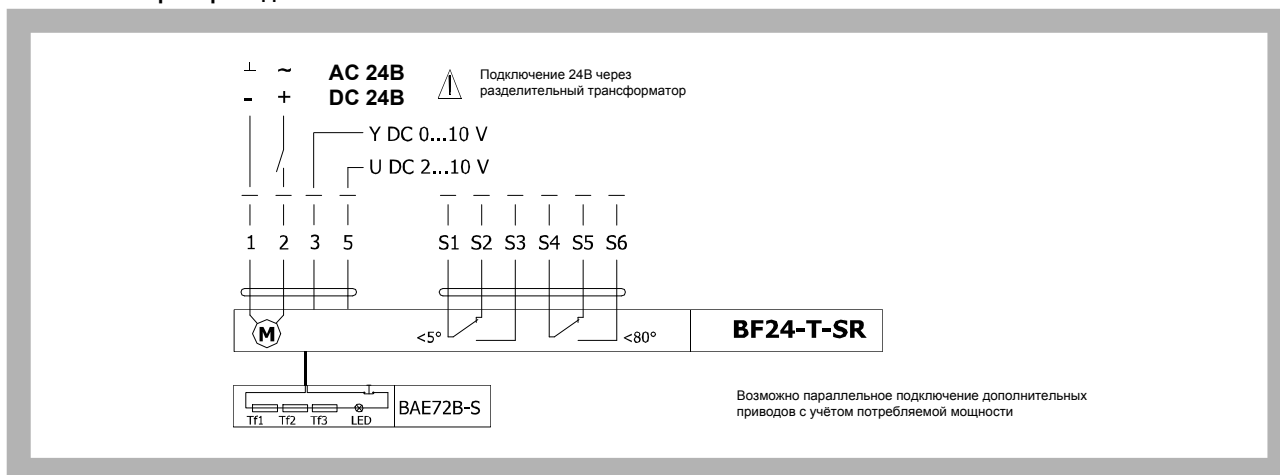
Рис. 33. Сервопривод BELIMO BF 24TL-T-ST



Таб. 20. Сервопривод с термоэлектрическим активирующим устройством и плавной регулировкой положения BF24-T-SR

Сервопривод BELIMO	BF24-T-SR
Напряжение питания	AC 24В 50/60Гц DC 24В
Потребляемая мощность: - при открытии клапана - в нейтральном положении	7Вт 2Вт
Размерность	10ВА (Имакс. 8,3А @ 5мс)
Защитная категория	III (безопасно низкое напряжение)
Класс защиты	IP 54
Время перемещения - закрытие - обратный ход	150с ~ 16с
Температура окружающей среды Безопасная температура Температура хранения	- 30°C ... + 50°C - 30°C ... +75°C (24ч) - 40°C ... + 50°C
Присоединение: - сервопривод - вспомогательный выключатель	1м, 2x0,75мм ² 1м, 6x0,75мм ²

Рис. 34. Сервопривод BELIMO BF 24-T-SR

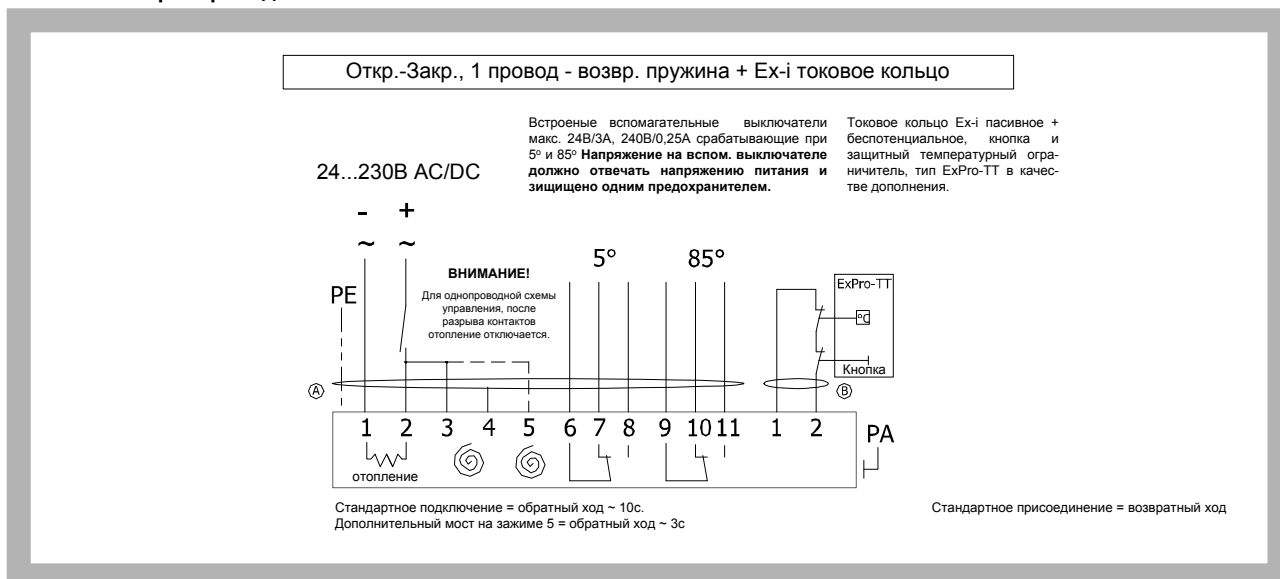


8.3.2. Сервопривод для среды с опасностью взрыва

Таб. 21. Сервопривод Schischek ExMax-15-BF

Сервопривод Schischek	ExMax-15-BF
Напряжение питания	AC 24/230В 50/60Гц
Потребляемая мощность: - при открытии клапана - в нейтральном положении	макс. 20Вт макс. 12Вт
Защитная категория	I (заземлено)
Класс защиты	IP 65
Взрывобезопасное исполнение	II2G EEx d ia IIC T6/T5 газы, туман, пар, Категория А,Б
Время перемещения - закрытие - обратный ход	~ 30с ~ 10с
Температура окружающей среды Температура хранения	- 40°C ... + 40°C при Т6, - 40°C ... + 50°C при Т5 - 40°C ... +70°C Влажность по EN 60 335-1
Присоединение	Клеммная колодка ExBox-BF При подключении питания и дополнительных концевых выключателей

Рис. 35. Сервопривод Schischek ExMax-15-BF

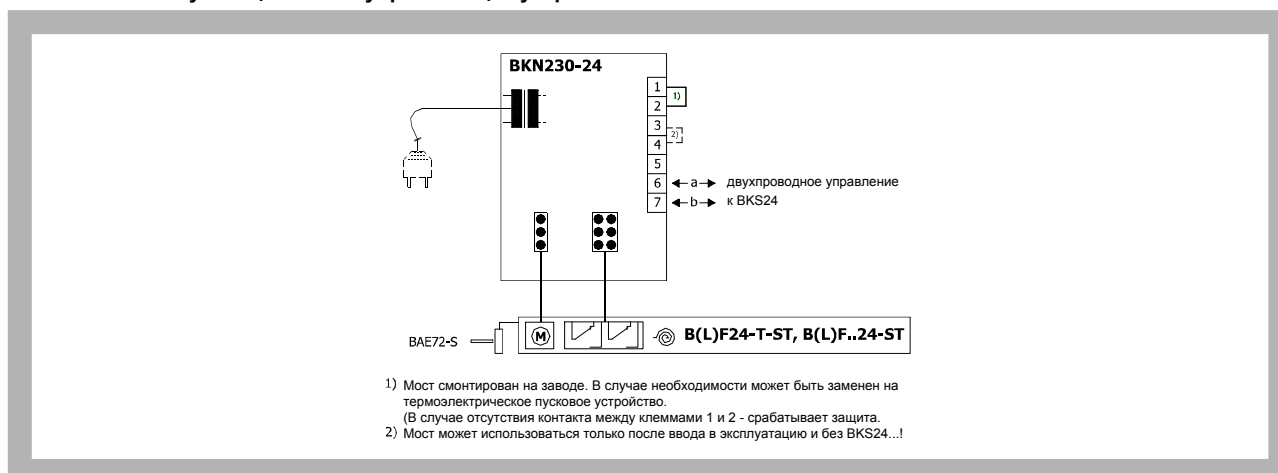


8.4. Коммуникационные и управляющие устройства

Таб. 22. Коммуникационное и управляющее устройство BKN 230-24

Коммуникационное и управляющее устройство	BKN 230-24
Напряжение питания	АС 230В 50/60Гц
Потребляемая мощность	3,5Вт (рабочее положение)
Размерность	11 ВА (вкл. сервопривода с пруж. обратным ходом)
Защитная категория	II
Класс защиты	IP 42
Температура окружающей среды Температура хранения	- 20°C ... + 50°C - 40°C ... + 80°C
Подключение - сеть - сервопривод - клеммная колодка	кабель 0,9м с ЕВРО розеткой тип 26 розетка 6-полюсная, розетка 3-полюсная винтовая клеммная колодка 2x1,5мм ²

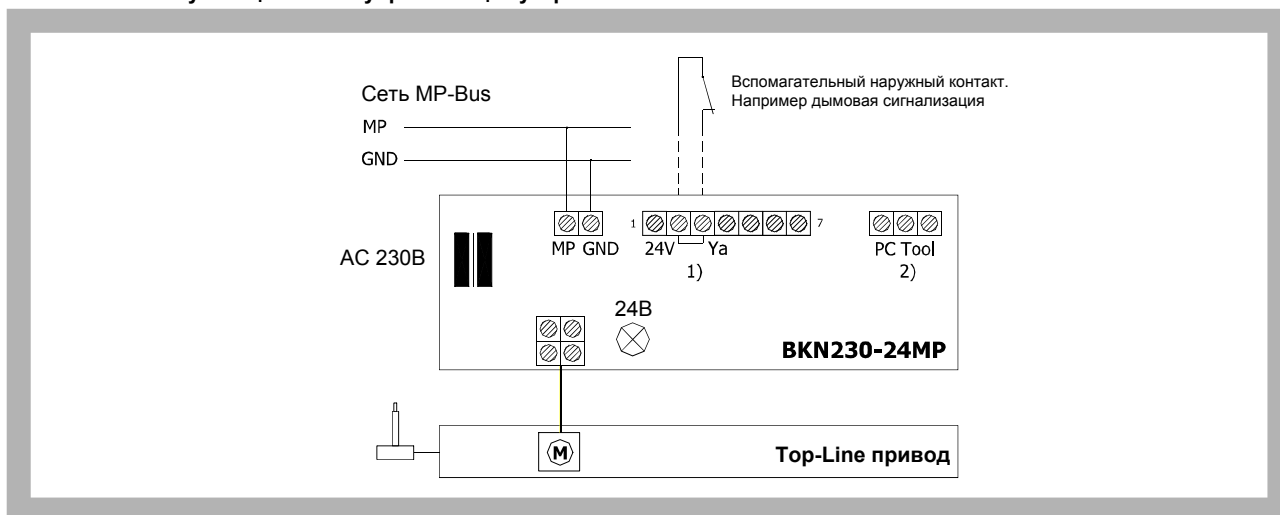
Рис. 36. Коммуникационное и управляющее устройство BKN 230-24



Таб. 23. Коммуникационное и управляющее устройство BKN 230-24MP

Коммуникационное и управляющее устройство	BKN 230-24MP
Напряжение питания	АС 230В 50/60Гц
Потребляемая мощность	11Вт (включая сервопривод)
Размерность	13 ВА (включая сервопривод)
Защитная категория	II (защитная изоляция)
Класс защиты	IP 40
Температура окружающей среды Температура хранения	- 30°C ... + 50°C - 40°C ... + 80°C
Подключение - сеть - Сервопривод (BF...-Тор) - сеть MP - пусковое устройство (возможн.) - Top-Line PC-Tool (по ZIP-RS232)	кабель 1м, с ЕВРО вилкой розетка 4-полюсная винтовые клеммы 2-полюсные винтовые клеммы 2-полюсные розетка 3-полюсная

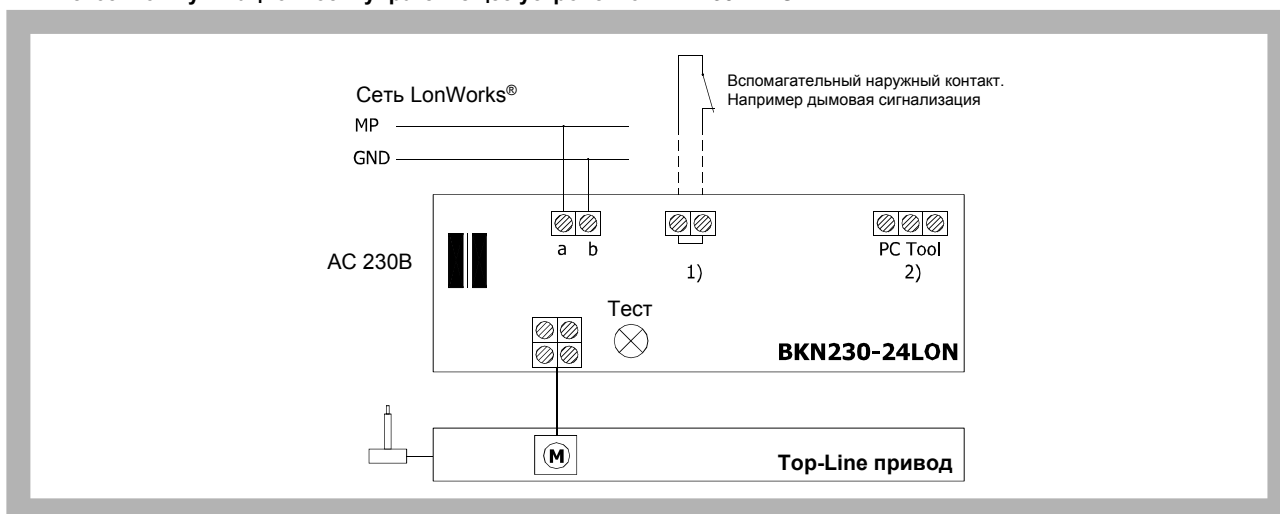
Рис. 37. Коммуникационное и управляющее устройство BKN 230-24MP



Таб. 24. Коммуникационное и управляющее устройство BKN 230-24LON

Коммуникационное и управляющее устройство	BKN 230-24LON
Напряжение питания	AC 230В 50/60Гц
Потребляемая мощность	14Вт (включая сервопривод)
Размерность	16 ВА (включая сервопривод)
Защитная категория	II (защитная изоляция)
Класс защиты	IP 40
Температура окружающей среды Температура хранения	- 30°C ... + 50°C - 40°C ... + 80°C
Подключение - сеть - Сервопривод (BF...-Тор) - сеть LonWorks® - пусковое устройство (возможн.) - Top-Line PC-Tool (по ZIP-RS232)	кабель 1м, с ЕВРО вилкой розетка 4-полюсная винтовые клеммы 2-полюсные винтовые клеммы 2-полюсные розетка 3-полюсная

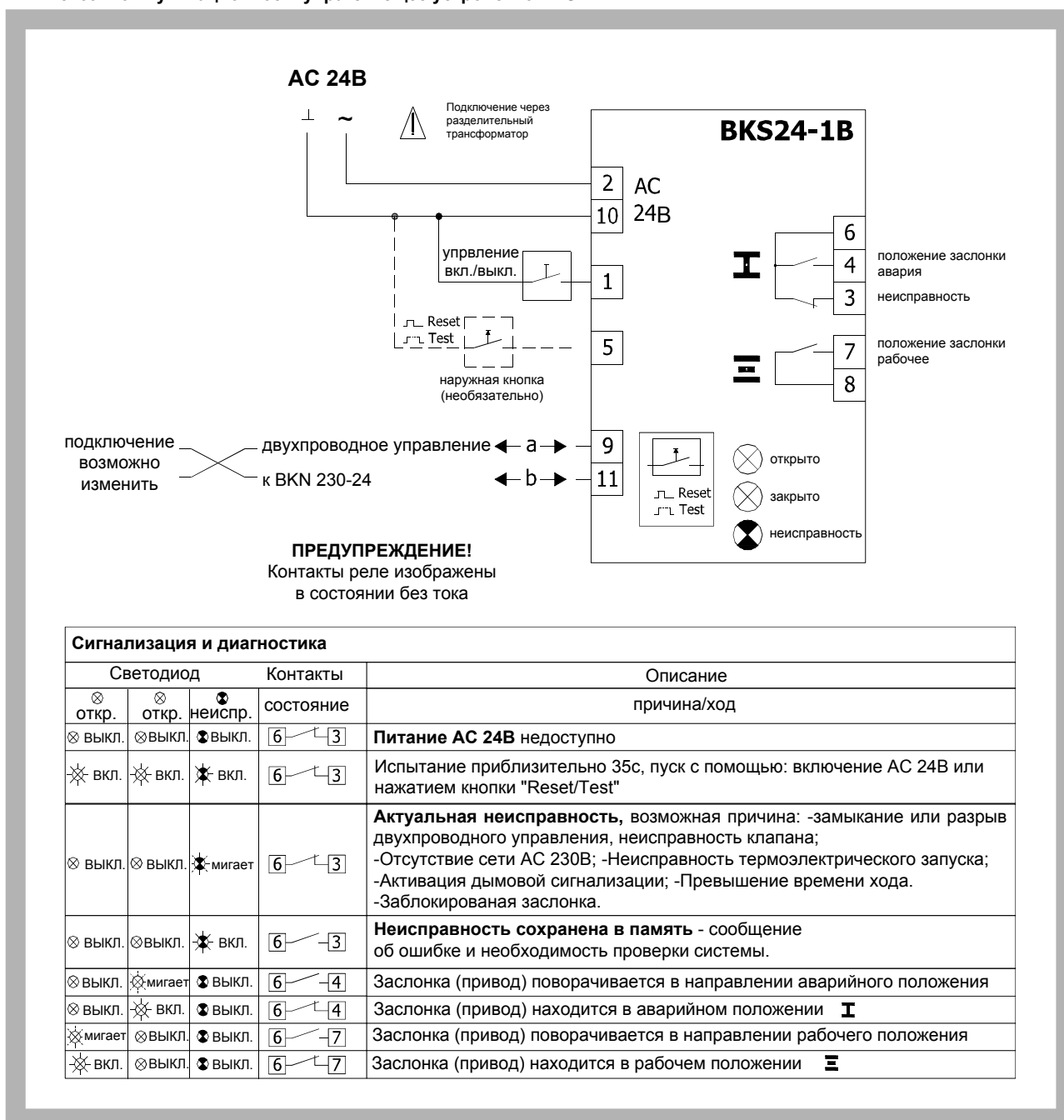
Рис. 38. Коммуникационное и управляющее устройство BKN 230-24LON



Таб. 25. Коммуникационное и управляющее устройство ВКС 24-1В

Коммуникационное и управляющее устройство	ВКС 24-1В
Напряжение питания	АС 24В 50/60Гц
Потребляемая мощность	2,5Вт (рабочее положение)
Размерность	5ВА
Защитная категория	III (низкое напряжение)
Класс защиты	IP 30
Температура окружающей среды	0 ... + 50°C
Подключение	гнездо ZSO-11, (не входит в комплект) ВКС24-1В, гнездо ZSO-11 с винтовыми клеммами 11 x 1,5мм ²

Рис. 39. Коммуникационное и управляющее устройство ВКС 24-1В



Таб. 26. Коммуникационное и управляющее устройство ВКС 24-9А

Коммуникационное и управляющее устройство	ВКС 24-9А
Напряжение питания	АС 24В 50/60Гц
Потребляемая мощность	3,5Вт
Разтернонь	5,5ВА
Защитная категория	III (низкое напряжение)
Класс защиты	IP 30
Температура окружающей среды	0 ... + 50°С
Подключение	клеммы 2 x 1,5мм ²

Рис. 40. Коммуникационное и управляющее устройство ВКС 24-9А



8.5. Оптическая дымовая сигнализация

Таб. 27. Оптическая дымовая сигнализация МНГ 231 включая розетку МНУ 734.031

Оптическая дымовая сигнализация	МНГ 231 включая розетку МНУ 734.031
Напряжение питания	АС/DC 24В
Диапазон напряжения	АС 18 ... 28В DC 24 ... 30В
Мощность включая сигнализатор (без сервопривода)	макс. 50мА
Класс защиты	IP 30
Температура окружающей среды Температура хранения	- 25°С ... + 70°С - 5°С ... + 40°С
Подключение - сеть - привод (BF...-Тор) - ком. и управляющее устройство ВКН 230-24-МА	кабель 1м, присоединен на клеммной колодке ХТ1 винтовые клеммы на клеммной колодке ХТ2 винтовые клеммы на клеммных колодках ХТ1 и ХТ2

Рис. 41. Розетки МНУ 734.031

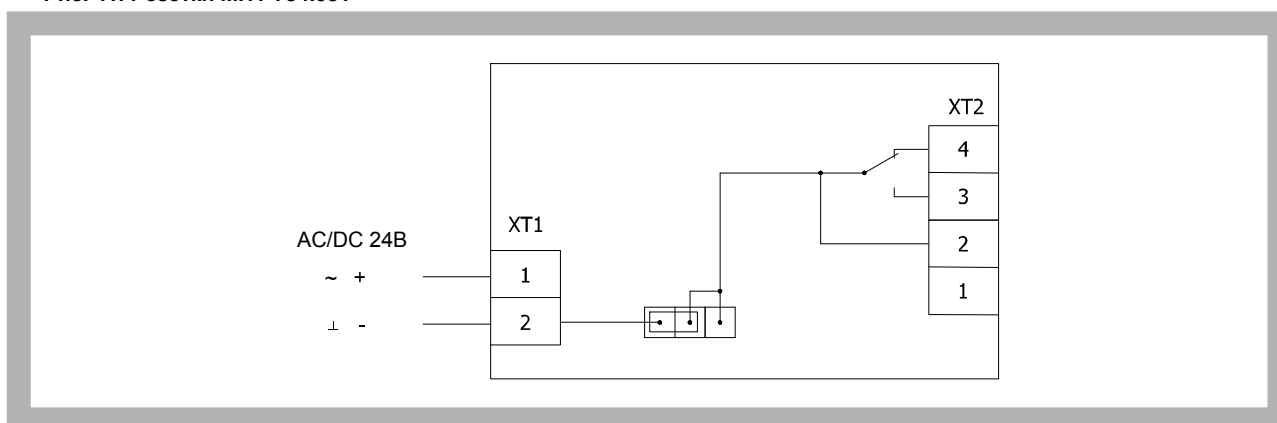


Рис. 42. Подключение с сервоприводом BF 24-T (BLF 24-T), оптической дымовой сигнализацией MHG 231 и блоком питания BKN 230-24-MA (напряжение оборудования AC 230В)

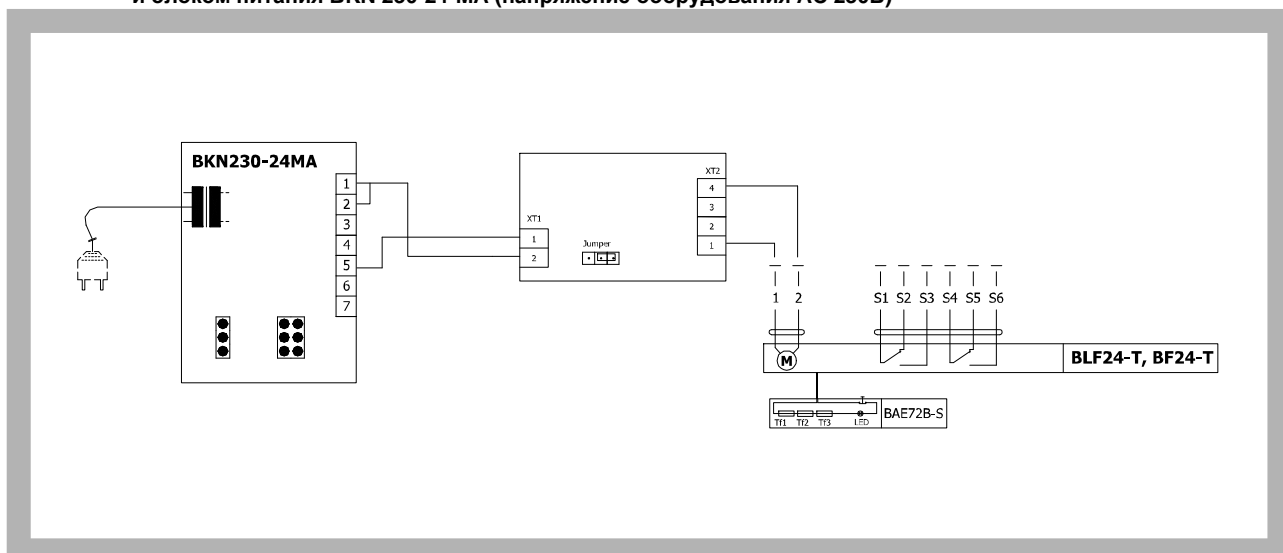


Рис. 43. Подключение с сервоприводом BF 24-T (BLF 24-T) и оптической дымовой сигнализацией HG 231 (напряжение оборудования AC/DC 24В)

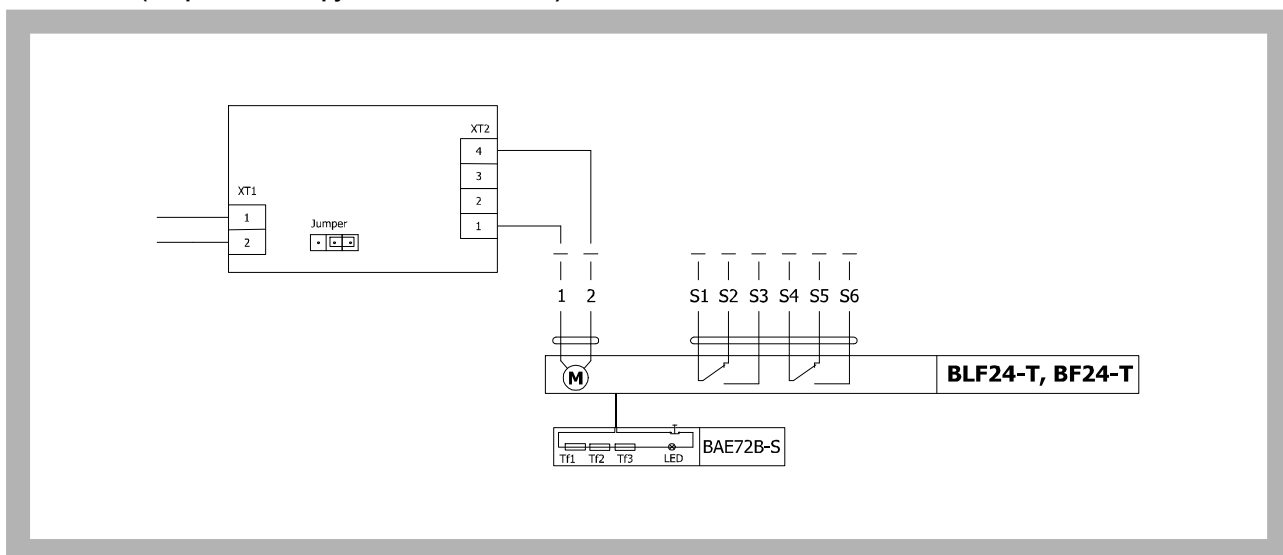
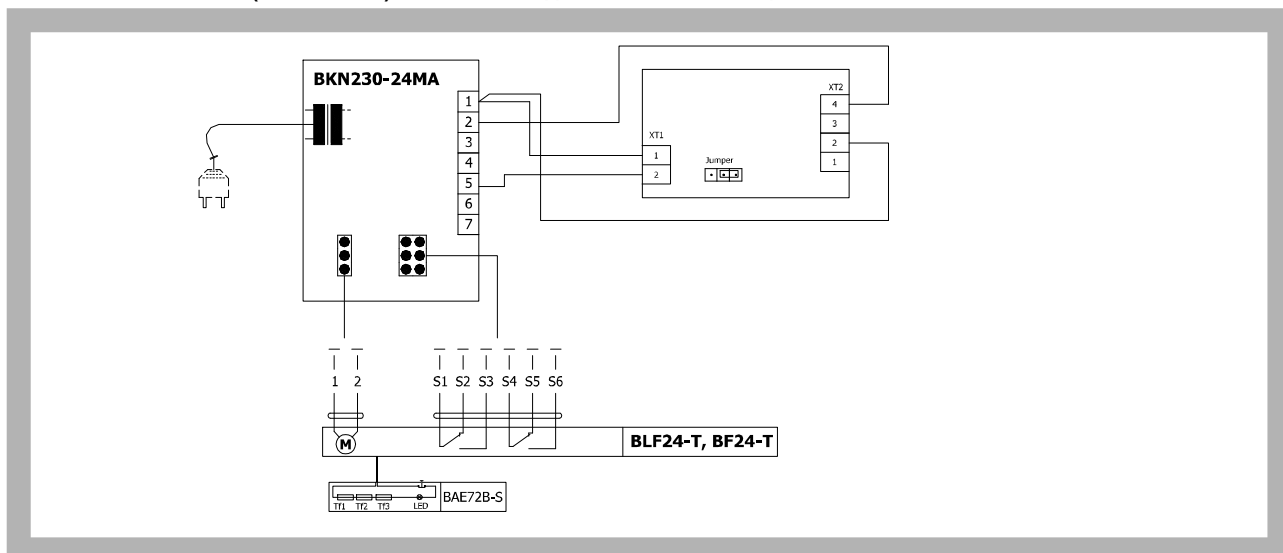


Рис. 44. Подключение с коммуникационным и управляющим устройством BKN 230-24-MA, сервоприводом BF 24-T-ST (BLF 24-T-ST) и оптической дымовой сигнализацией MHG 231

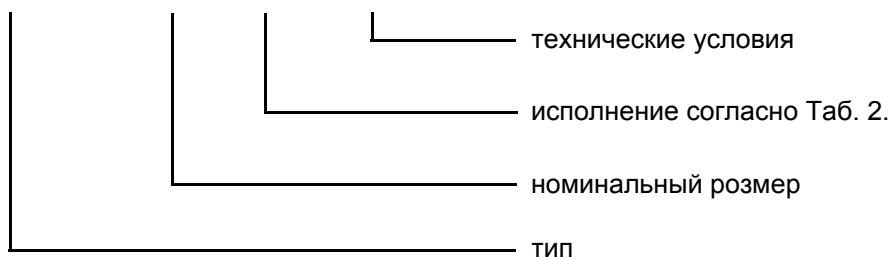


IV. ДАННЫЕ ДЛЯ ЗАКАЗА

9. Ключ к заказу

9.1. Противопожарный клапан

РКТМ III (60) 800x400 - .40 ТРМ 080/11



V. ДАННЫЕ ОБ ИЗДЕЛИИ

10. Ярлык данных

10.1. Ярлык данных размещен на корпусе клапана.

Рис. 45. Ярлык данных

MANDÍK		MANDÍK, a.s. 267 24 Hostomice	Hostomice 550 Česká republika
КЛАПАН ПРОТИВОПОЖАРНЫЙ РКТМ III-60 ТРМ 080/11			
ОГНЕСТОЙКОСТЬ EI 90 (90 МИНУТ)			
РАЗМЕР:	<input type="text"/>	ИСПОЛНЕНИЕ:	<input type="text"/>
ЗАВОДСКОЙ НОМЕР:	<input type="text"/>	ВЕС (кг):	<input type="text"/>
СЕРТИФИКАТ СООТВЕТСТВИЯ № <input type="text"/>			

VI. МАТЕРИАЛ, ОБРАБОТКА ПОВЕРХНОСТИ

11. Материал

- 11.1. Корпус клапана обычно поставляется в исполнении из оцинкованной стали без дальнейшей обработки поверхности.
- 11.2. Заслонка клапана изготовлена из безасбестового противопожарного материала состоящего из минеральных волокон – ПРОМАТ.
- 11.3. Исполнительный механизм изготовлен из гальванически оцинкованного материала без дальнейшей обработки.
- 11.4. Пружины гальванически оцинкованные.
- 11.5. Тепловые плавкие предохранители изготовлены из листовой латуни толщиной 0,5 мм.
- 11.6. Соединяющий материал является гальванически оцинкованным.
- 11.7. По желанию заказчика корпус клапана, исполнительный механизм, пружины и соединяющий материал можно изготовить из нержавеющей стали.

12. Характеристика изделия

Щиток с данными закреплен на корпусе клапана и содержит следующие данные:

- знак фирмы производителя
- огнестойкость
- заводской номер
- название и адрес фирмы
- тип и исполнение
- год производства
- номер технических условий /ТРМ/
- размер и вес
- номер сертификата соответствия

13. Запасные части

- 13.1. Запасные части поставляются только под заказ.
- 13.2. Исполнительный механизм одинаков, как для прямоугольных, так и для круглых клапанов.

VII. КОНТРОЛЬ, ИСПЫТАНИЕ

- 14.1. Размеры контролируются привычными измерительными приборами согласно стандарта размеров использованных в области воздухотехники.
- 14.2. Проводится межоперационный контроль частей и главных размеров согласно чертежной документации.
- 14.3. После финального монтажа происходит 100 % контроль функционирования запорного устройства и электрических элементов.

VIII. УПАКОВКА, ТРАНСПОРТ, ПРИЁМ И ХРАНЕНИЕ

15. Клапаны поставляются на поддонах. Другие способы поставки необходимо заранее обсудить с производителем. В случае использования тары, она является невозвратной, и ее цена не включена в стоимость изделия.
16. Клапаны транспортируются закрытыми транспортными средствами, без доступа внутрь атмосферных влияний, запрещены сильные удары, температура окружающей среды не должна превышать + 40 °С. При доставке клапаны необходимо защитить от механического повреждения. По желанию заказчика можно клапаны транспортировать валом. При транспортировке заслонка клапана должна быть в положении «ЗАКРЫТО».
17. Если в заказе не будет указан способ приемки, то приемкой считается передача клапанов перевозчику.
18. Клапаны хранятся в закрытых складских помещениях в среде без агрессивных паров, газов и пыли. Температура на объектах должна колебаться в пределах -5 - +40 °С с относительной влажностью максимально 80%. При манипуляции во время хранения должны быть клапаны защищены от механических повреждений.
19. В комплект поставки входит укомплектованный клапан, сертификат качества и комплектности изделия с печатью контрольного органа.
20. Гарантийный срок на клапаны - 24 месяца от даты отгрузки.

IX. МОНТАЖ, ОБСЛУЖИВАНИЕ, СЕРВИС И КОНТРОЛЬ РАБОТОСПОСОБНОСТИ

21. Монтаж клапанов осуществляется при соблюдении всех действующих правил безопасности.
22. Перед вводом клапана в эксплуатацию необходимо провести контроль всех устройств, включая работу электрических компонентов. После ввода в эксплуатацию такие проверки необходимо проводить два раза в год.
23. В случае, когда клапан оснащен концевыми выключателями или электромагнитом и эти устройства при эксплуатации не используются (например, при изменении проекта), их можно оставить на клапане, но не присоединять, необходимости в их демонтаже нет. Дополнить клапан обычного исполнения концевыми выключателями или электромагнитом - возможно. Изменения в конструкции клапана с сервоприводом не представляются возможными.
24. Для безопасной работы клапана следует избегать засорения исполняющего механизма и прижимных поверхностей пылью, волокнистыми или клейкими веществами.
25. Перед введением клапана в эксплуатацию необходимо провести следующий контроль.
26. Провести визуальный контроль замуровки клапана, осмотреть внутренне пространство клапана, заслонку, прижимные поверхности клапана и силиконовый уплотнитель.
27. Демонтаж крышки смотрового отверстия: поворачиванием крылатой гайки освободить крышку и движением крышки влево или вправо освободить из предохранительной скобы. Потом наклонить и извлечь крышку из первоначального положения.

У клапанов с механическим управлением:

28. Проверить тепловой плавкий элемент и запорное устройства
29. Нажать на пусковой рычаг с пружиной и освободить рычаг управления, проверить его установку в положение «ЗАКРЫТО». Закрытие должно быть энергичным и рычаг управления должен надежно удерживаться защелкой. В случае, если закрытие не было достаточно энергичным и рычаг управления ненадежно удерживается защелкой в положении «ЗАКРЫТО», необходимо при помощи зубчатой звездочки натянуть более сильно запорную пружину.
30. Снятием теплового предохранителя с стержня пускового устройства проверяется его надежная работа. Должно произойти выдвигание стержня и опрокидывание пускового рычажка. Если это не произойдет, необходимо проверить стержень и пружину пускового механизма, или же заменить пусковое устройство. Пусковое устройство прикреплено к корпусу тремя болтами М5 с гайками.
31. Установка заслонки клапана в положение «ОТКРЫТО» осуществляется следующим образом: Нажатием освобождаем защелку и возвращаем рычаг управления во второе крайнее положение, где рычаг управления закреплен пусковым рычажком.
32. В случае исполнения клапана с электромагнитом, перестановка рычага управления в положение «ЗАКРЫТО» осуществится подачей питания на электромагнит.

У клапанов с сервоприводом

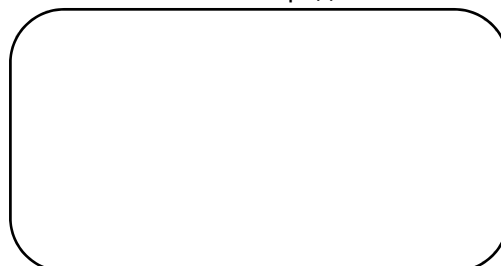
33. Контроль перемещения заслонки клапана в аварийное положение «ЗАКРЫТО» происходит после отключения питания на сервоприводе (например нажатием кнопки повторного запуска на термоэлектрическом устройстве ВАЕ72-S, прекращением питания с EPS). Контроль перемещения заслонки клапана обратно в рабочее положение «ОТКРЫТО» происходит после подачи питания (например освобождение кнопки повторного запуска, обновлением питания с EPS).

У клапанов с оптическим сигнализатором дыма

34. Контроль работоспособности оптического сигнализатора дыма проводится на заводе производителем или работником, который имеет соответствующую специализацию и был обучен производителем. Контроль работоспособности проводится в рамках контроля работоспособности противопожарных клапанов, минимально один раз в год.

Адрес фирмы:
MANDÍK a.s.
Dobříšská 550
26724 Hostomice
Česká Republika
Tel.: +420 311 706 706
Fax: +420 311 584 382
E-Mail: mandik@mandik.cz
www.mandik.cz

Наш ближайший представитель



Производитель оставляет за собой право дальнейших изменений и усовершенствований конструкции. Актуальные изменения сможете найти на сайте www.mandik.cz