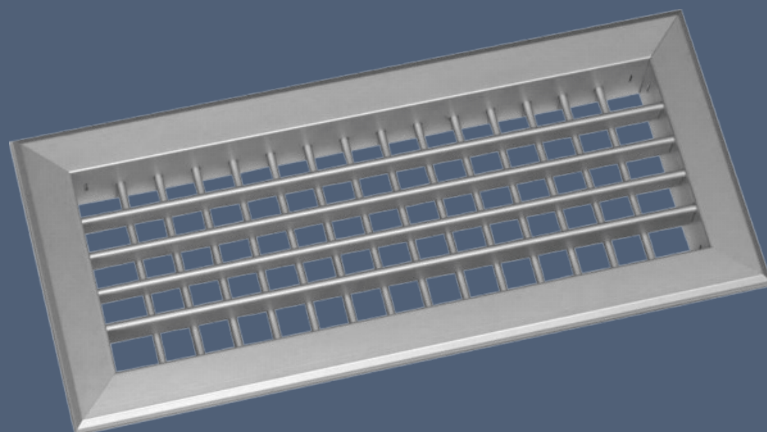


MANDÍK®

VYÚSTKA NASTAVITELNÁ VNM



Tyto technické podmínky stanoví řadu vyráběných velikostí a provedení obdélníkových vyústek VNM (dále jen vyústek).
Platí pro výrobu, navrhování, objednávání, dodávky, montáž a provoz.

I. OBSAH

II. VŠEOBECNĚ	3
1. Popis.....	3
2. Provedení.....	3
3. Rozměry a hmotnosti.....	4
4. Zabudování a umístění.....	19
III. TECHNICKÉ ÚDAJE	22
5. Základní parametry.....	22
6. Výpočtové a určující veličiny.....	23
7. Vzduchotechnické hodnoty.....	23
IV. MATERIÁL, POVRCHOVÁ ÚPRAVA	25
7. Materiál.....	25
V. INSTALACE	25
8. Montáž a demontáž.....	25
VI. BALENÍ, DOPRAVA, PŘEJÍMKA, SKLADOVÁNÍ, ZÁRUKA	27
9. Logistické údaje.....	27
10. Záruka.....	27
VII. ÚDAJE PRO OBJEDNÁVKU	28
11. Objednávkový klíč.....	28

II. VŠEOBECNĚ

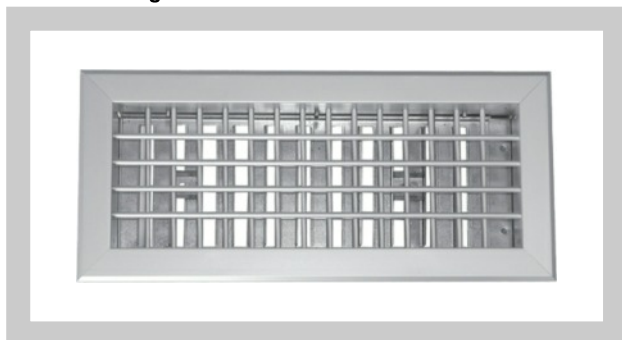
1. Popis

- 1.1. Vyústky jsou koncový vzduchotechnický element pro distribuci vzduchu v klimatizovaných, větraných a vytápěných prostorách.
- 1.2. Dodávány jsou komfortní vyústky z hliníkových profilů se skrytým uchycením pomocí pérových sponek nebo s uchycením šrouby.
Sestava vyústky je tvořena obdélníkovým rámem, ve kterém je upevněna jedna nebo dvě řady otočných listů (vyústka jednořadá nebo dvouřadá).
Vyústky mohou být vybaveny upevňovacím rámem UR případně regulací R1, R2, R3, R5 či R6
Těsnost vyústek je zajištěna těsněním po obvodě.
- 1.3. Vyústky jsou určeny pro prostředí chráněné proti povětrnostním vlivům s klasifikací klimatických podmínek třídy 3K5, bez kondenzace, námrazy, tvorby ledu a bez vody i z jiných zdrojů než z deště dle EN 60 721-3-3 zm.A2.
- 1.4. Vyústky jsou určeny pro vzdušiny bez abrazivních, chemických a lepivých příměsí.
- 1.5. Dovolенý rozsah teplot v místě instalace je od -20°C do +70°C.
- 1.6. Všechny rozměry a hmotnosti, pokud není uvedeno jinak, jsou v mm a kg.

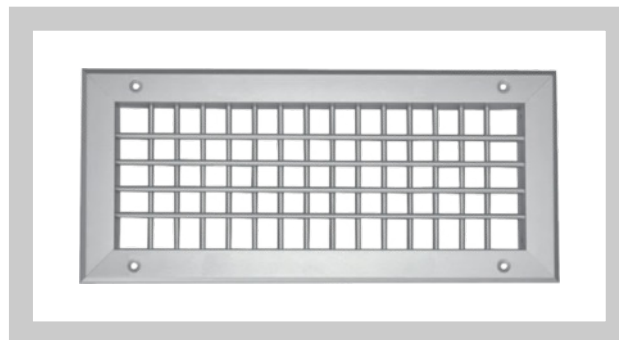
2. Provedení

- 2.1. Vyústky se dodávají podle počtu řad otočných lamel jako jednořadá nebo dvouřadá.
Rozteč lamel je 20 mm.
Vyústky jednořadá se instalují převážně pro odvod vzduchu, dvouřadá pro přívod vzduchu.
Vyústky mohou být vybaveny regulací typu:
 - R1 s protiběžnými listy (pro přívod i odvod vzduchu)
 - R2 s naklápěcím ramenem náběhových listů (pro přívod vzduchu)
 - R3 s pevnou a posuvnou regulační lištou, souběžnou s rámem vyústky, (pro přívod i odvod vzduchu)
 - R5 s velkoplošným vyklápěcím listem (pro přívod vzduchu)
 - R6 s pevnou a posuvnou regulační lištou, umístěnou šikmo vůči rámu vyústky (pro přívod i odvod vzduchu)
- 2.2. Vyústky se dodávají se skrytým uchycením pomocí pérových sponek nebo s uchycením šrouby.
- 2.3. Vyústky se skrytým uchycením je nutné instalovat do upevňovacích rámu (UR, případně rámu pro sádkokarton) nebo rámu regulace R1-R3, případně do atypických rámu, vybavených hranou pro zachycení pérových sponek (obr. 29).
- 2.4. Vyústky s upevněním šrouby lze montovat pomocí upevňovacích rámu (UR, případně rámu pro sádkokarton) nebo bez rámu na stávající konstrukce. Regulace je zde pevně spojena s vyústkou.
- 2.5. Pro montáž vyústek do sádkokartonu je nutné toto specifikovat v objednávce slovně (způsob upevnění regulací R1 až R3 a upevňovacího rámu UR je odlišný od standardního provedení).

Obr. 1 Vyústka dvouřadá se skrytým uchycením s regulací R3



Obr. 2 Vyústka dvouřadá s uchycením šrouby



3. Rozměry a hmotnosti

3.1. Rozměry a hmotnosti vyústek se skrytým uchycením a hmotnosti s UR, R1, R2 a R3

Tab. 3.1.1. Rozměry a hmotnosti - skryté uchycení

A x B [mm]	Jednořadá					Dvouřadá				
	vyústka	s UR	s R1	s R2	s R3	vyústka	s UR	s R1	s R2	s R3
200 x 75	0,20	0,52	0,64	0,72	0,65	0,24	0,55	0,68	0,76	0,68
x 80	0,21	0,57	0,65	0,73	0,67	0,25	0,61	0,69	0,78	0,71
x 100	0,25	0,67	0,73	0,82	0,78	0,30	0,72	0,79	0,88	0,84
x 120	0,27	0,75	0,80	0,89	0,88	0,35	0,82	0,87	0,97	0,95
x 125	0,28	0,80	0,82	0,92	0,90	0,35	0,88	0,90	1,00	0,98
x 140	0,30	0,88	0,87	0,98	0,98	0,39	0,97	0,96	1,07	1,07
x 200	0,38	1,02	1,09	1,21	1,28	0,51	1,15	1,22	1,35	1,41
x 220	0,41	1,10	1,15	1,29	1,38	0,56	1,24	1,30	1,44	1,53
x 225	0,41	0,83	1,17	1,31	1,40	0,56	0,98	1,32	1,46	1,55
x 280	0,49	0,96	1,37	1,52	1,68	0,68	1,16	1,56	1,72	1,87
x 320	0,55	1,07	1,51	1,68	1,88	0,77	1,29	1,73	1,90	2,10
x 325	0,55	1,13	1,52	1,70	1,90	0,77	1,35	1,75	1,92	2,12
x 425	0,68	1,32	1,88	2,08	2,40	0,98	1,62	2,18	2,38	2,70
x 525	0,82	1,51	2,23	2,47	2,90	1,19	1,88	2,60	2,85	3,27
220 x 75	0,22	0,96	0,69	0,78	0,70	0,26	1,00	0,73	0,83	0,75
x 80	0,22	1,02	0,70	0,80	0,75	0,27	1,06	0,75	0,85	0,80
x 100	0,26	0,79	0,79	0,90	0,85	0,33	0,85	0,86	0,96	0,92
x 120	0,29	0,87	0,86	0,97	0,93	0,37	0,95	0,94	1,05	1,02
x 125	0,29	0,93	0,89	1,00	0,98	0,38	1,01	0,97	1,08	1,07
x 140	0,32	1,01	0,95	1,06	1,06	0,42	1,11	1,04	1,16	1,16
x 200	0,41	1,15	1,17	1,32	1,30	0,56	1,30	1,32	1,47	1,45
x 220	0,44	1,23	1,25	1,40	1,46	0,60	1,40	1,41	1,57	1,63
x 225	0,44	1,29	1,26	1,42	1,58	0,61	1,46	1,43	1,59	1,75
x 280	0,52	1,43	1,48	1,66	1,82	0,74	1,64	1,70	1,87	2,03
x 320	0,58	1,22	1,63	1,82	2,10	0,83	1,47	1,88	2,07	2,35
x 325	0,58	1,27	1,65	1,84	2,31	0,84	1,53	1,90	2,10	2,56
x 425	0,73	1,47	2,03	2,26	2,72	1,07	1,81	2,37	2,60	3,06
x 525	0,87	1,67	2,41	2,69	3,14	1,30	2,09	2,83	3,11	3,56
225 x 75	0,22	1,07	0,70	0,80	0,72	0,27	1,11	0,75	0,84	0,76
x 80	0,22	1,13	0,72	0,81	0,77	0,27	1,18	0,76	0,86	0,82
x 100	0,27	1,22	0,81	0,91	0,87	0,33	1,29	0,87	0,97	0,93
x 120	0,30	1,31	0,88	0,99	0,95	0,38	1,39	0,96	1,07	1,04
x 125	0,30	1,04	0,90	1,01	1,00	0,38	1,13	0,98	1,10	1,09
x 140	0,33	1,12	0,96	1,08	1,08	0,42	1,22	1,06	1,18	1,18
x 200	0,41	1,26	1,19	1,33	1,33	0,56	1,41	1,34	1,48	1,48
x 220	0,44	1,35	1,26	1,42	1,49	0,61	1,51	1,43	1,58	1,66
x 225	0,45	1,40	1,28	1,43	1,61	0,62	1,57	1,45	1,60	1,78
x 280	0,53	1,54	1,50	1,67	1,85	0,75	1,76	1,71	1,89	2,07
x 320	0,59	1,66	1,65	1,84	2,14	0,84	1,90	1,90	2,09	2,39
x 325	0,59	1,71	1,66	1,86	2,35	0,85	1,97	1,92	2,12	2,61
x 425	0,74	1,59	2,05	2,29	2,78	1,08	1,93	2,39	2,62	3,11
x 525	0,89	1,79	2,43	2,71	3,20	1,31	2,21	2,85	3,13	3,62

A x B [mm]	Jednořadé					Dvouřadé				
	vyústka	s UR	s R1	s R2	s R3	vyústka	s UR	s R1	s R2	s R3
280 x 75	0,26	1,22	0,84	0,97	0,88	0,32	1,28	0,90	1,02	0,94
x 80	0,26	1,27	0,86	0,98	0,94	0,33	1,34	0,92	1,05	1,00
x 100	0,31	1,38	0,96	1,10	1,05	0,40	1,46	1,05	1,18	1,14
x 120	0,35	1,46	1,04	1,19	1,16	0,45	1,57	1,15	1,30	1,26
x 125	0,35	1,52	1,07	1,22	1,22	0,46	1,63	1,18	1,33	1,33
x 140	0,38	1,61	1,14	1,30	1,31	0,51	1,74	1,27	1,43	1,44
x 200	0,48	1,44	1,41	1,59	1,61	0,68	1,64	1,61	1,79	1,80
x 220	0,52	1,53	1,50	1,69	1,80	0,74	1,75	1,72	1,91	2,02
x 225	0,52	1,59	1,51	1,71	1,95	0,75	1,81	1,74	1,94	2,18
x 280	0,62	1,74	1,77	1,99	2,24	0,91	2,03	2,05	2,28	2,53
x 320	0,69	1,86	1,94	2,19	2,59	1,02	2,20	2,28	2,53	2,93
x 325	0,70	1,92	1,96	2,22	2,86	1,03	2,26	2,30	2,55	3,20
x 425	0,87	2,15	2,41	2,71	3,36	1,32	2,60	2,86	3,16	3,81
x 525	1,04	2,37	2,86	3,21	3,86	1,60	2,94	3,42	3,77	4,42
320 x 75	0,29	1,35	0,94	1,08	0,99	0,36	1,42	1,01	1,15	1,06
x 80	0,29	1,41	0,96	1,10	1,06	0,37	1,49	1,03	1,18	1,13
x 100	0,34	1,52	1,07	1,22	1,19	0,44	1,62	1,17	1,32	1,29
x 120	0,38	1,61	1,16	1,33	1,30	0,51	1,73	1,28	1,45	1,43
x 125	0,39	1,66	1,18	1,36	1,37	0,52	1,80	1,32	1,49	1,50
x 140	0,42	1,75	1,26	1,44	1,48	0,57	1,91	1,41	1,59	1,63
x 200	0,54	1,92	1,55	1,77	1,80	0,77	2,15	1,78	2,00	2,03
x 220	0,57	2,01	1,65	1,87	2,03	0,83	2,27	1,90	2,13	2,28
x 225	0,58	1,75	1,67	1,89	2,20	0,84	2,01	1,93	2,16	2,46
x 280	0,69	1,91	1,94	2,20	2,52	1,02	2,25	2,28	2,54	2,85
x 320	0,77	2,05	2,14	2,42	2,92	1,15	2,43	2,52	2,80	3,31
x 325	0,77	2,10	2,16	2,44	3,22	1,16	2,50	2,55	2,83	3,62
x 425	0,96	2,35	2,64	2,98	3,78	1,49	2,87	3,17	3,51	4,30
x 525	1,15	2,59	3,13	3,52	4,33	1,81	3,25	3,78	4,18	4,99
325 x 75	0,29	1,79	0,95	1,10	1,01	1,58	3,08	2,24	2,39	2,30
x 80	0,30	1,84	0,97	1,12	1,07	1,59	3,13	2,26	2,41	2,36
x 100	0,35	0,71	1,08	1,24	1,21	0,63	0,99	1,36	1,52	1,49
x 120	0,39	0,86	1,17	1,34	1,32	0,80	1,27	1,58	1,75	1,73
x 125	0,39	0,97	1,20	1,37	1,39	0,93	1,51	1,74	1,91	1,93
x 140	0,43	1,11	1,27	1,46	1,50	1,10	1,79	1,95	2,13	2,17
x 200	0,54	1,34	1,57	1,78	1,83	1,34	2,14	2,37	2,58	2,63
x 220	0,58	1,48	1,66	1,89	2,05	1,51	2,41	2,59	2,82	2,99
x 225	0,58	1,59	1,68	1,91	2,23	1,65	2,66	2,74	2,97	3,29
x 280	0,70	1,92	1,96	2,22	2,55	2,02	3,25	3,28	3,54	3,88
x 320	0,78	2,22	2,15	2,43	2,96	2,36	3,80	3,73	4,02	4,54
x 325	0,78	1,20	2,17	2,46	3,27	1,06	1,48	2,45	2,74	3,55
x 425	0,97	1,50	2,66	3,00	3,83	1,38	1,91	3,07	3,41	4,24
x 525	1,17	1,80	3,15	3,55	4,40	1,71	2,34	3,69	4,09	4,94
400 x 75	0,35	1,09	1,14	1,33	1,22	1,21	1,95	2,01	2,20	2,09
x 80	0,35	1,20	1,16	1,35	1,31	1,38	2,23	2,19	2,38	2,33
x 100	0,41	1,37	1,29	1,50	1,46	1,61	2,56	2,49	2,69	2,66
x 120	0,46	1,52	1,40	1,62	1,60	1,82	2,88	2,77	2,98	2,96
x 125	0,46	1,74	1,43	1,66	1,68	2,16	3,44	3,13	3,36	3,38
x 140	0,50	2,00	1,52	1,76	1,81	2,53	4,03	3,56	3,79	3,85
x 200	0,64	1,16	1,87	2,15	2,20	1,00	1,53	2,23	2,51	2,57
x 220	0,68	1,32	1,99	2,28	2,48	1,21	1,85	2,52	2,80	3,01
x 225	0,69	1,43	2,01	2,30	2,70	1,38	2,12	2,71	3,00	3,39
x 280	0,82	1,67	2,34	2,67	3,08	1,69	2,54	3,20	3,53	3,95
x 320	0,91	1,87	2,57	2,93	3,57	1,94	2,90	3,60	3,96	4,60
x 325	0,92	1,98	2,60	2,96	3,95	2,11	3,18	3,79	4,16	5,15
x 425	1,14	2,32	3,18	3,61	4,62	2,51	3,68	4,54	4,97	5,99
x 525	1,37	2,76	3,76	4,26	5,29	3,07	4,46	5,46	5,96	6,99
420 x 75	0,36	1,10	1,19	1,40	1,28	1,28	2,02	2,10	2,31	2,19
x 80	0,36	1,21	1,21	1,42	1,37	1,45	2,30	2,30	2,51	2,45
x 100	0,43	1,38	1,34	1,57	1,53	1,69	2,64	2,60	2,83	2,79
x 120	0,47	1,54	1,45	1,70	1,67	1,91	2,98	2,89	3,14	3,11

A x B [mm]	Jednořadé					Dvouřadé				
	vyústka	s UR	s R1	s R2	s R3	vyústka	s UR	s R1	s R2	s R3
420 x 125	0,48	1,75	1,48	1,74	1,76	2,27	3,55	3,28	3,53	3,55
x 140	0,52	2,02	1,58	1,84	1,90	2,67	4,16	3,72	3,99	4,04
x 200	0,66	1,19	1,93	2,25	2,31	1,04	1,57	2,31	2,64	2,69
x 220	0,71	1,35	2,05	2,39	2,59	1,27	1,90	2,61	2,95	3,15
x 225	0,71	1,46	2,07	2,41	2,82	1,45	2,19	2,80	3,15	3,56
x 280	0,85	1,70	2,40	2,80	3,22	1,77	2,62	3,32	3,72	4,13
x 320	0,95	1,91	2,64	3,08	3,74	2,04	2,99	3,73	4,16	4,82
x 325	0,95	2,02	2,66	3,11	4,14	2,22	3,28	3,93	4,37	5,40
x 425	1,19	2,36	3,26	3,79	4,84	2,63	3,80	4,70	5,23	6,28
x 525	1,43	2,82	3,85	4,48	5,53	3,22	4,61	5,64	6,27	7,33
425 x 75	0,37	1,86	1,21	1,41	1,29	2,12	3,61	2,96	3,16	3,04
x 80	0,37	1,92	1,23	1,43	1,38	2,12	3,67	2,98	3,18	3,13
x 100	0,43	0,79	1,37	1,58	1,54	0,81	1,18	1,75	1,96	1,92
x 120	0,48	0,95	1,48	1,71	1,69	1,04	1,51	2,04	2,27	2,24
x 125	0,48	1,06	1,51	1,75	1,78	1,22	1,80	2,25	2,49	2,51
x 140	0,53	1,21	1,61	1,86	1,92	1,44	2,13	2,52	2,77	2,83
x 200	0,67	1,47	1,98	2,27	2,33	1,76	2,55	3,06	3,36	3,41
x 220	0,72	1,62	2,10	2,41	2,62	1,98	2,88	3,36	3,67	3,88
x 225	0,72	1,73	2,12	2,43	2,85	2,16	3,17	3,56	3,87	4,29
x 280	0,86	2,09	2,47	2,82	3,26	2,66	3,88	4,26	4,62	5,05
x 320	0,96	2,40	2,71	3,10	3,78	3,10	4,54	4,86	5,24	5,92
x 325	0,96	1,38	2,74	3,13	4,18	1,34	1,76	3,12	3,51	4,56
x 425	1,20	1,73	3,35	3,81	4,89	1,76	2,29	3,91	4,37	5,44
x 525	1,44	2,08	3,96	4,50	5,59	2,18	2,81	4,70	5,24	6,33
520 x 75	0,43	1,18	1,45	1,70	1,56	1,59	2,33	2,60	2,85	2,72
x 80	0,44	1,29	1,47	1,72	1,67	1,81	2,66	2,84	3,09	3,05
x 100	0,51	1,46	1,63	1,90	1,86	2,10	3,06	3,22	3,49	3,46
x 120	0,56	1,63	1,76	2,05	2,04	2,38	3,45	3,58	3,87	3,85
x 125	0,57	1,85	1,80	2,09	2,14	2,83	4,11	4,07	4,36	4,41
x 140	0,62	2,11	1,91	2,22	2,31	3,33	4,82	4,62	4,93	5,02
x 200	0,79	1,32	2,34	2,70	2,80	1,27	1,80	2,82	3,18	3,29
x 220	0,85	1,48	2,48	2,86	3,15	1,55	2,19	3,19	3,56	3,86
x 225	0,85	1,59	2,51	2,89	3,44	1,78	2,52	3,44	3,82	4,37
x 280	1,02	1,87	2,91	3,35	3,92	2,17	3,02	4,07	4,50	5,08
x 320	1,13	2,09	3,20	3,67	4,55	2,51	3,46	4,57	5,04	5,93
x 325	1,14	2,20	3,23	3,70	5,05	2,73	3,80	4,82	5,30	6,64
x 425	1,42	2,59	3,94	4,51	5,89	3,24	4,41	5,76	6,33	7,71
x 525	1,71	3,09	4,66	5,31	6,73	3,97	5,36	6,93	7,58	9,00
525 x 75	0,44	1,18	1,46	1,71	1,58	1,59	2,33	2,61	2,86	2,73
x 80	0,44	1,29	1,48	1,74	1,69	1,81	2,66	2,85	3,11	3,06
x 100	0,51	1,47	1,64	1,91	1,88	2,11	3,06	3,23	3,51	3,47
x 120	0,57	1,63	1,77	2,06	2,05	2,39	3,45	3,59	3,88	3,87
x 125	0,57	1,85	1,81	2,11	2,16	2,84	4,12	4,08	4,37	4,43
x 140	0,63	2,12	1,92	2,23	2,33	3,34	4,83	4,63	4,94	5,04
x 200	0,80	1,32	2,36	2,72	2,83	1,28	1,81	2,84	3,20	3,31
x 220	0,86	1,49	2,50	2,88	3,18	1,56	2,19	3,20	3,58	3,89
x 225	0,86	1,60	2,52	2,91	3,47	1,79	2,53	3,45	3,83	4,40
x 280	1,03	1,88	2,93	3,36	3,96	2,18	3,03	4,08	4,52	5,11
x 320	1,14	2,10	3,22	3,69	4,60	2,51	3,47	4,59	5,06	5,97
x 325	1,15	2,21	3,25	3,72	5,09	2,74	3,80	4,84	5,32	6,69
x 425	1,43	2,60	3,96	4,53	5,94	3,25	4,42	5,78	6,35	7,76
x 525	1,72	3,11	4,68	5,34	6,79	3,99	5,37	6,95	7,60	9,06
560 x 75	0,46	1,96	1,55	1,81	1,68	2,86	4,35	3,94	4,21	4,07
x 80	0,47	2,01	1,57	1,84	1,80	2,86	4,41	3,96	4,24	4,19
x 100	0,54	0,90	1,73	2,02	2,00	1,06	1,43	2,25	2,55	2,52
x 120	0,60	1,07	1,88	2,19	2,18	1,36	1,84	2,64	2,95	2,94
x 125	0,60	1,18	1,91	2,23	2,30	1,61	2,19	2,92	3,24	3,30
x 140	0,66	1,35	2,03	2,36	2,48	1,91	2,60	3,28	3,61	3,73
x 200	0,84	1,64	2,49	2,87	3,00	2,33	3,12	3,97	4,36	4,49
x 220	0,90	1,81	2,63	3,04	3,38	2,63	3,53	4,36	4,77	5,11

A x B [mm]	Jednořadé					Dvouřadé				
	vyústka	s UR	s R1	s R2	s R3	vyústka	s UR	s R1	s R2	s R3
560 x 225	0,91	1,92	2,66	3,07	3,69	2,88	3,89	4,63	5,04	5,66
x 280	1,09	2,31	3,09	3,55	4,20	3,54	4,77	5,54	6,01	6,66
x 320	1,21	2,65	3,39	3,89	4,88	4,14	5,58	6,32	6,82	7,82
x 325	1,21	1,63	3,42	3,93	5,41	1,73	2,15	3,94	4,45	5,93
x 425	1,51	2,04	4,17	4,77	6,31	2,28	2,80	4,94	5,54	7,08
x 525	1,82	2,45	4,93	5,62	7,21	2,82	3,46	5,93	6,63	8,22
620 x 75	0,51	1,25	1,70	2,00	1,85	1,90	2,64	3,09	3,39	3,24
x 80	0,51	1,36	1,72	2,03	1,98	2,17	3,01	3,38	3,68	3,64
x 100	0,59	1,54	1,90	2,22	2,20	2,52	3,47	3,83	4,15	4,12
x 120	0,65	1,72	2,06	2,40	2,40	2,85	3,92	4,25	4,60	4,60
x 125	0,66	1,94	2,10	2,45	2,53	3,40	4,68	4,84	5,19	5,27
x 140	0,72	2,21	2,23	2,59	2,73	3,99	5,49	5,50	5,87	6,00
x 200	0,92	1,45	2,72	3,15	3,30	1,50	2,03	3,30	3,73	3,88
x 220	0,99	1,62	2,88	3,33	3,72	1,84	2,47	3,73	4,18	4,57
x 225	0,99	1,73	2,91	3,36	4,06	2,11	2,85	4,03	4,49	5,18
x 280	1,19	2,03	3,38	3,89	4,62	2,58	3,43	4,77	5,28	6,02
x 320	1,32	2,27	3,70	4,26	5,37	2,97	3,93	5,36	5,92	7,03
x 325	1,32	2,38	3,74	4,30	5,96	3,25	4,31	5,66	6,23	7,89
x 425	1,65	2,82	4,56	5,22	6,94	3,85	5,02	6,75	7,42	9,14
x 525	1,98	3,37	5,38	6,15	7,93	4,72	6,11	8,12	8,89	10,67
625 x 75	0,51	1,25	1,71	2,01	1,86	1,90	2,64	3,10	3,40	3,26
x 80	0,51	1,36	1,73	2,04	2,00	2,17	3,02	3,39	3,70	3,65
x 100	0,59	1,55	1,91	2,24	2,22	2,52	3,48	3,84	4,17	4,14
x 120	0,66	1,72	2,07	2,42	2,42	2,86	3,92	4,27	4,62	4,62
x 125	0,66	1,94	2,11	2,46	2,55	3,40	4,68	4,85	5,20	5,29
x 140	0,73	2,22	2,24	2,61	2,75	4,00	5,49	5,51	5,88	6,02
x 200	0,93	1,45	2,73	3,17	3,33	1,51	2,03	3,31	3,75	3,91
x 220	0,99	1,63	2,90	3,35	3,75	1,84	2,48	3,75	4,20	4,60
x 225	1,00	1,74	2,92	3,38	4,09	2,12	2,86	4,05	4,50	5,21
x 280	1,19	2,04	3,39	3,91	4,66	2,59	3,44	4,79	5,30	6,05
x 320	1,33	2,28	3,72	4,28	5,41	2,98	3,94	5,38	5,93	7,07
x 325	1,33	2,39	3,75	4,32	6,01	3,26	4,32	5,68	6,25	7,93
x 425	1,66	2,83	4,58	5,24	7,00	3,86	5,03	6,77	7,44	9,20
x 525	2,00	3,38	5,40	6,17	7,99	4,74	6,12	8,14	8,91	10,73
720 x 75	0,58	2,07	1,95	2,31	2,14	3,71	5,20	5,08	5,44	5,27
x 80	0,58	2,13	1,97	2,34	2,29	3,71	5,26	5,11	5,48	5,42
x 100	0,67	1,03	2,17	2,57	2,54	1,35	1,72	2,85	3,25	3,22
x 120	0,74	1,22	2,35	2,78	2,77	1,74	2,22	3,35	3,77	3,77
x 125	0,75	1,33	2,39	2,83	2,92	2,06	2,64	3,71	4,15	4,23
x 140	0,82	1,51	2,54	3,00	3,15	2,45	3,14	4,17	4,63	4,78
x 200	1,05	1,84	3,10	3,64	3,80	2,99	3,79	5,04	5,58	5,75
x 220	1,12	2,03	3,28	3,85	4,28	3,38	4,29	5,54	6,11	6,54
x 225	1,13	2,14	3,31	3,89	4,68	3,70	4,71	5,89	6,46	7,25
x 280	1,35	2,58	3,84	4,49	5,33	4,56	5,79	7,05	7,70	8,54
x 320	1,50	2,94	4,21	4,92	6,19	5,34	6,78	8,05	8,76	10,03
x 325	1,50	1,92	4,24	4,97	6,87	2,19	2,60	4,93	5,65	7,56
x 425	1,88	2,41	5,17	6,03	8,00	2,88	3,41	6,17	7,03	9,00
x 525	2,26	2,89	6,09	7,10	9,13	3,58	4,21	7,41	8,42	10,45
725 x 75	0,58	1,32	1,96	2,32	2,15	2,22	2,96	3,59	3,96	3,78
x 80	0,58	1,43	1,99	2,36	2,30	2,53	3,38	3,93	4,30	4,24
x 100	0,67	1,63	2,18	2,58	2,55	2,93	3,89	4,44	4,84	4,81
x 120	0,75	1,81	2,36	2,79	2,79	3,33	4,39	4,94	5,37	5,36
x 125	0,75	2,03	2,41	2,84	2,94	3,96	5,24	5,62	6,06	6,15
x 140	0,83	2,32	2,56	3,01	3,17	4,66	6,16	6,39	6,85	7,00
x 200	1,05	1,58	3,11	3,65	3,83	1,74	2,26	3,79	4,34	4,51
x 220	1,13	1,76	3,30	3,87	4,31	2,13	2,76	4,29	4,86	5,31
x 225	1,13	1,87	3,33	3,90	4,71	2,45	3,19	4,64	5,22	6,02
x 280	1,36	2,21	3,85	4,51	5,36	2,99	3,84	5,49	6,14	7,00
x 320	1,51	2,47	4,22	4,94	6,23	3,45	4,41	6,17	6,88	8,17
x 325	1,51	2,58	4,26	4,99	6,92	3,77	4,84	6,52	7,25	9,18

A x B [mm]	Jednořadé					Dvouřadé				
	vyústka	s UR	s R1	s R2	s R3	vyústka	s UR	s R1	s R2	s R3
725 x 425	1,89	3,07	5,19	6,06	8,05	4,47	5,64	7,77	8,63	10,63
x 525	2,27	3,66	6,12	7,13	9,19	5,49	6,87	9,33	10,34	12,40
820 x 75	0,65	1,39	2,20	2,61	2,42	2,52	3,27	4,07	4,48	4,30
x 80	0,65	1,50	2,23	2,65	2,59	2,88	3,73	4,45	4,87	4,82
x 100	0,75	1,71	2,44	2,90	2,87	3,34	4,30	5,04	5,49	5,47
x 120	0,84	1,90	2,64	3,13	3,14	3,79	4,86	5,60	6,08	6,09
x 125	0,84	2,12	2,69	3,18	3,31	4,52	5,80	6,38	6,87	6,99
x 140	0,92	2,41	2,86	3,37	3,56	5,32	6,82	7,26	7,77	7,97
x 200	1,18	1,70	3,47	4,08	4,30	1,96	2,48	4,26	4,87	5,09
x 220	1,26	1,89	3,68	4,32	4,85	2,41	3,04	4,82	5,47	5,99
x 225	1,26	2,00	3,71	4,36	5,30	2,77	3,51	5,22	5,87	6,81
x 280	1,52	2,36	4,30	5,03	6,03	3,39	4,24	6,17	6,91	7,90
x 320	1,69	2,64	4,71	5,51	7,00	3,91	4,87	6,94	7,74	9,23
x 325	1,69	2,75	4,75	5,56	7,79	4,28	5,34	7,34	8,15	10,38
x 425	2,11	3,28	5,78	6,75	9,06	5,07	6,24	8,74	9,70	12,01
x 525	2,54	3,92	6,81	7,94	10,33	6,22	7,61	10,50	11,62	14,01
825 x 75	0,65	2,15	2,21	2,62	2,44	4,25	5,74	5,80	6,22	6,03
x 80	0,66	2,20	2,24	2,66	2,61	4,25	5,80	5,83	6,25	6,20
x 100	0,75	1,12	2,46	2,91	2,89	1,54	1,90	3,24	3,69	3,67
x 120	0,84	1,31	2,66	3,14	3,15	1,99	2,46	3,80	4,29	4,30
x 125	0,84	1,42	2,70	3,20	3,32	2,35	2,93	4,21	4,71	4,83
x 140	0,93	1,61	2,87	3,39	3,58	2,80	3,49	4,74	5,26	5,46
x 200	1,18	1,98	3,49	4,10	4,33	3,41	4,21	5,72	6,33	6,56
x 220	1,27	2,17	3,69	4,34	4,87	3,86	4,76	6,29	6,93	7,47
x 225	1,27	2,28	3,73	4,38	5,33	4,23	5,24	6,68	7,33	8,28
x 280	1,52	2,75	4,32	5,05	6,06	5,21	6,43	8,00	8,74	9,75
x 320	1,69	3,13	4,73	5,53	7,04	6,10	7,54	9,13	9,93	11,45
x 325	1,70	2,12	4,77	5,58	7,83	2,48	2,90	5,55	6,36	8,61
x 425	2,12	2,65	5,80	6,77	9,11	3,27	3,80	6,95	7,92	10,25
x 525	2,55	3,19	6,83	7,96	10,39	4,06	4,70	8,34	9,47	11,90
1020 x 75	0,79	1,53	2,70	3,22	3,00	3,15	3,89	5,06	5,58	5,35
x 80	0,80	1,65	2,74	3,27	3,21	3,60	4,45	5,54	6,07	6,01
x 100	0,91	1,87	3,00	3,57	3,55	4,17	5,13	6,26	6,83	6,80
x 120	1,02	2,08	3,25	3,85	3,87	4,73	5,79	6,96	7,57	7,58
x 125	1,02	2,30	3,31	3,92	4,08	5,65	6,93	7,94	8,55	8,71
x 140	1,12	2,61	3,51	4,15	4,40	6,65	8,15	9,04	9,68	9,93
x 200	1,43	1,96	4,26	5,02	5,30	2,41	2,94	5,25	6,00	6,28
x 220	1,53	2,17	4,51	5,31	5,97	2,97	3,61	5,95	6,75	7,41
x 225	1,54	2,28	4,55	5,36	6,53	3,43	4,18	6,45	7,25	8,43
x 280	1,85	2,69	5,27	6,18	7,43	4,20	5,05	7,63	8,54	9,79
x 320	2,05	3,01	5,78	6,76	8,64	4,85	5,81	8,58	9,56	11,44
x 325	2,06	3,12	5,83	6,82	9,61	5,31	6,38	9,08	10,08	12,87
x 425	2,57	3,75	7,09	8,28	11,17	6,29	7,46	10,80	11,99	14,88
x 525	3,09	4,48	8,34	9,73	12,72	7,72	9,11	12,97	14,36	17,35
1225 x 75	0,94	1,68	3,21	3,84	3,58	3,78	4,52	6,05	6,67	6,42
x 80	0,94	1,79	3,26	3,89	3,84	4,31	5,16	6,63	7,26	7,21
x 100	1,08	2,04	3,56	4,24	4,24	5,00	5,96	7,48	8,16	8,16
x 120	1,20	2,27	3,85	4,57	4,62	5,67	6,74	8,32	9,04	9,09
x 125	1,20	2,48	3,91	4,65	4,87	6,78	8,06	9,49	10,22	10,44
x 140	1,32	2,82	4,15	4,92	5,25	7,99	9,48	10,81	11,58	11,91
x 200	1,69	2,22	5,03	5,93	6,32	2,88	3,40	6,22	7,12	7,51
x 220	1,82	2,45	5,33	6,27	7,13	3,55	4,18	7,06	8,00	8,86
x 225	1,82	2,56	5,37	6,32	7,80	4,10	4,84	7,65	8,61	10,08
x 280	2,18	3,03	6,21	7,29	8,87	5,02	5,87	9,05	10,12	11,70
x 320	2,43	3,39	6,80	7,96	10,31	5,80	6,76	10,17	11,33	13,68
x 325	2,43	3,50	6,86	8,04	11,48	6,35	7,42	10,78	11,96	15,40
x 425	3,05	4,22	8,33	9,73	13,33	7,52	8,69	12,80	14,20	17,80
x 525	3,66	5,05	9,80	11,42	15,18	9,23	10,62	15,38	16,99	20,75

Atypické rozměry jsou možné po 5 mm. Je nutno předem projednat s výrobcem.
Hmotnosti ostatních možných sestav na vyžádání u výrobce.

3.2. Rozměry a hmotnosti vyústek s uchycení šrouby a hmotnosti s UR, R1, R2, R3, R5 a R6

Tab. 3.2.1. Rozměry a hmotnosti - uchycení šrouby

A x B [mm]	Jednořadé							Dvouřadé						
	vyústka	s UR	s R1	s R2	s R3	s R5	s R6	vyústka	s UR	s R1	s R2	s R3	s R5	s R6
200 x 75	0,20	0,58	0,73	0,92	0,61	0,47	0,65	0,33	0,64	0,79	0,98	0,66	0,53	0,71
x 80	0,21	0,58	0,74	0,94	0,62	0,48	0,67	0,34	0,65	0,81	1,00	0,68	0,55	0,73
x 100	0,25	0,64	0,83	1,02	0,70	0,55	0,75	0,38	0,71	0,90	1,10	0,78	0,63	0,83
x 120	0,27	0,69	0,90	1,10	0,79	0,62	0,84	0,43	0,78	1,00	1,20	0,88	0,71	0,93
x 125	0,28	0,69	0,92	1,12	0,80	0,63	0,85	0,43	0,79	1,02	1,21	0,90	0,72	0,95
x 140	0,30	0,74	0,99	1,19	0,87	0,68	0,92	0,47	0,84	1,09	1,29	0,98	0,79	1,03
x 200	0,38	0,89	1,22	1,43	1,11	0,88	1,18	0,61	1,04	1,38	1,58	1,27	1,03	1,33
x 220	0,41	0,94	1,30	1,51	1,20	0,94	1,26	0,65	1,11	1,47	1,68	1,36	1,11	1,43
x 225	0,41	0,95	1,32	1,53	1,21	0,96	1,28	0,66	1,12	1,49	1,70	1,38	1,13	1,45
x 280	0,49	1,09	1,54	1,76	1,44	1,14	1,52	0,79	1,30	1,75	1,97	1,65	1,35	1,73
x 320	0,55	1,19	1,70	1,93	1,61	1,27	1,69	0,88	1,44	1,94	2,17	1,85	1,51	1,93
x 325	0,55	1,20	1,72	1,94	1,62	1,28	1,70	0,88	1,45	1,96	2,19	1,87	1,53	1,95
x 425	0,68	1,46	2,11	2,35	2,03	1,61	2,13	1,11	1,78	2,43	2,67	2,35	1,93	2,45
x 525	0,82	1,71	2,51	2,77	2,44	1,94	2,55	1,33	2,11	2,90	3,16	2,84	2,34	2,95
220 x 75	0,22	0,61	0,78	1,00	0,65	0,50	0,70	0,35	0,68	0,84	1,07	0,71	0,56	0,76
x 80	0,22	0,62	0,79	1,02	0,67	0,51	0,71	0,36	0,69	0,86	1,09	0,74	0,58	0,78
x 100	0,26	0,67	0,88	1,11	0,75	0,58	0,81	0,41	0,76	0,96	1,19	0,84	0,67	0,89
x 120	0,29	0,72	0,96	1,20	0,84	0,65	0,90	0,46	0,83	1,06	1,30	0,95	0,75	1,00
x 125	0,29	0,73	0,97	1,22	0,86	0,66	0,92	0,46	0,84	1,08	1,32	0,97	0,77	1,02
x 140	0,32	0,78	1,04	1,29	0,93	0,72	0,99	0,51	0,90	1,16	1,41	1,05	0,84	1,11
x 200	0,41	0,94	1,28	1,56	1,20	0,93	1,27	0,65	1,11	1,45	1,73	1,37	1,10	1,44
x 220	0,44	0,99	1,36	1,65	1,29	1,00	1,36	0,70	1,17	1,55	1,84	1,48	1,19	1,54
x 225	0,44	1,00	1,38	1,67	1,31	1,01	1,37	0,71	1,19	1,57	1,86	1,50	1,21	1,57
x 280	0,52	1,15	1,61	1,92	1,55	1,21	1,63	0,85	1,38	1,85	2,16	1,79	1,45	1,87
x 320	0,58	1,25	1,77	2,10	1,73	1,35	1,82	0,94	1,52	2,04	2,37	2,00	1,62	2,09
x 325	0,58	1,26	1,79	2,12	1,75	1,36	1,83	0,95	1,54	2,06	2,39	2,03	1,64	2,11
x 425	0,73	1,52	2,19	2,57	2,19	1,71	2,29	1,19	1,88	2,55	2,93	2,55	2,07	2,65
x 525	0,87	1,79	2,60	3,02	2,64	2,06	2,75	1,43	2,23	3,04	3,46	3,08	2,51	3,20
225 x 75	0,22	0,62	0,81	1,02	0,66	0,50	0,72	0,36	0,69	0,87	1,08	0,72	0,57	0,79
x 80	0,22	0,63	0,82	1,04	0,68	0,52	0,74	0,36	0,70	0,89	1,10	0,75	0,59	0,81
x 100	0,27	0,68	0,91	1,13	0,77	0,59	0,84	0,41	0,77	1,00	1,21	0,85	0,67	0,92
x 120	0,30	0,73	1,00	1,22	0,86	0,66	0,93	0,46	0,84	1,10	1,32	0,96	0,76	1,03
x 125	0,30	0,74	1,02	1,24	0,88	0,67	0,95	0,47	0,85	1,12	1,34	0,98	0,78	1,06
x 140	0,33	0,79	1,08	1,31	0,95	0,73	1,02	0,51	0,91	1,20	1,43	1,07	0,85	1,14
x 200	0,41	0,95	1,34	1,58	1,22	0,94	1,31	0,66	1,12	1,51	1,75	1,39	1,11	1,48
x 220	0,44	1,00	1,42	1,67	1,31	1,02	1,40	0,71	1,19	1,61	1,86	1,50	1,20	1,59
x 225	0,45	1,01	1,44	1,69	1,33	1,03	1,42	0,71	1,20	1,63	1,88	1,52	1,22	1,61
x 280	0,53	1,16	1,68	1,94	1,58	1,23	1,68	0,85	1,40	1,92	2,18	1,82	1,47	1,92
x 320	0,59	1,27	1,85	2,12	1,76	1,37	1,87	0,95	1,54	2,12	2,39	2,04	1,64	2,14
x 325	0,59	1,28	1,87	2,14	1,78	1,38	1,89	0,96	1,55	2,15	2,42	2,06	1,66	2,17
x 425	0,74	1,54	2,30	2,59	2,23	1,74	2,36	1,20	1,90	2,66	2,95	2,59	2,10	2,72
x 525	0,89	1,81	2,72	3,05	2,69	2,09	2,84	1,45	2,25	3,17	3,49	3,13	2,54	3,28
280 x 75	0,26	0,72	0,95	1,22	0,78	0,57	0,87	0,42	0,81	1,03	1,31	0,87	0,66	0,96
x 80	0,26	0,73	0,96	1,24	0,80	0,59	0,89	0,43	0,82	1,05	1,33	0,89	0,68	0,99
x 100	0,31	0,79	1,06	1,35	0,91	0,67	1,01	0,49	0,90	1,18	1,46	1,02	0,79	1,12
x 120	0,35	0,84	1,15	1,46	1,02	0,75	1,12	0,55	0,98	1,29	1,60	1,16	0,89	1,26
x 125	0,35	0,85	1,17	1,48	1,04	0,77	1,14	0,56	1,00	1,31	1,62	1,18	0,91	1,29
x 140	0,38	0,90	1,25	1,56	1,13	0,84	1,24	0,61	1,06	1,41	1,72	1,29	1,00	1,40
x 200	0,48	1,08	1,53	1,89	1,46	1,09	1,58	0,79	1,30	1,76	2,11	1,68	1,32	1,81
x 220	0,52	1,13	1,62	1,99	1,57	1,17	1,69	0,85	1,38	1,87	2,24	1,82	1,42	1,94
x 225	0,52	1,14	1,64	2,02	1,59	1,19	1,71	0,85	1,40	1,90	2,27	1,84	1,44	1,97
x 280	0,62	1,31	1,91	2,32	1,90	1,42	2,04	1,02	1,63	2,23	2,63	2,21	1,74	2,35
x 320	0,69	1,43	2,10	2,53	2,12	1,59	2,26	1,14	1,79	2,46	2,89	2,48	1,95	2,63
x 325	0,70	1,44	2,12	2,55	2,14	1,60	2,29	1,15	1,80	2,48	2,92	2,50	1,97	2,65
x 425	0,87	1,73	2,59	3,09	2,68	2,02	2,86	1,45	2,21	3,07	3,57	3,16	2,50	3,33
x 525	1,04	2,02	3,06	3,63	3,23	2,43	3,43	1,75	2,61	3,65	4,22	3,82	3,02	4,02

A x B [mm]	Jednořadé							Dvouřadé						
	vyústka	s UR	s R1	s R2	s R3	s R5	s R6	vyústka	s UR	s R1	s R2	s R3	s R5	s R6
320 x 75	0,29	0,79	1,08	1,37	0,87	0,62	0,97	0,46	0,89	1,18	1,47	0,97	0,73	1,07
x 80	0,29	0,80	1,10	1,39	0,89	0,64	1,00	0,47	0,91	1,20	1,49	1,00	0,75	1,10
x 100	0,34	0,86	1,21	1,51	1,02	0,73	1,12	0,54	0,99	1,34	1,64	1,15	0,87	1,26
x 120	0,38	0,92	1,31	1,62	1,14	0,82	1,25	0,61	1,08	1,47	1,78	1,30	0,98	1,41
x 125	0,39	0,93	1,33	1,64	1,16	0,84	1,28	0,62	1,10	1,50	1,81	1,33	1,01	1,44
x 140	0,42	0,98	1,42	1,74	1,26	0,92	1,38	0,67	1,17	1,60	1,93	1,45	1,10	1,57
x 200	0,54	1,17	1,74	2,09	1,63	1,19	1,76	0,88	1,44	2,00	2,35	1,90	1,46	2,03
x 220	0,57	1,23	1,84	2,21	1,76	1,28	1,89	0,94	1,52	2,13	2,50	2,05	1,58	2,18
x 225	0,58	1,24	1,86	2,23	1,78	1,30	1,92	0,95	1,54	2,16	2,53	2,08	1,60	2,21
x 280	0,69	1,42	2,16	2,56	2,13	1,56	2,28	1,14	1,79	2,53	2,93	2,50	1,93	2,65
x 320	0,77	1,54	2,37	2,80	2,37	1,74	2,53	1,28	1,96	2,79	3,22	2,80	2,17	2,95
x 325	0,77	1,55	2,39	2,82	2,40	1,76	2,55	1,29	1,98	2,82	3,24	2,82	2,19	2,98
x 425	0,96	1,86	2,92	3,40	3,01	2,22	3,19	1,62	2,42	3,48	3,96	3,57	2,78	3,75
x 525	1,15	2,17	3,45	3,99	3,63	2,68	3,83	1,96	2,86	4,14	4,68	4,32	3,37	4,52
325 x 75	0,29	0,80	1,09	1,39	0,88	0,63	0,98	0,47	0,90	1,19	1,49	0,98	0,73	1,09
x 80	0,30	0,81	1,11	1,40	0,90	0,65	1,01	0,48	0,92	1,22	1,51	1,01	0,75	1,12
x 100	0,35	0,87	1,22	1,52	1,03	0,74	1,14	0,54	1,01	1,35	1,66	1,16	0,87	1,27
x 120	0,39	0,93	1,32	1,64	1,15	0,83	1,27	0,61	1,09	1,48	1,80	1,32	0,99	1,43
x 125	0,39	0,94	1,34	1,66	1,18	0,85	1,29	0,62	1,11	1,51	1,83	1,34	1,02	1,46
x 140	0,43	1,00	1,43	1,76	1,28	0,93	1,40	0,68	1,18	1,62	1,94	1,47	1,11	1,58
x 200	0,54	1,18	1,75	2,11	1,65	1,21	1,79	0,88	1,45	2,01	2,38	1,92	1,47	2,05
x 220	0,58	1,25	1,85	2,23	1,78	1,30	1,92	0,95	1,54	2,14	2,52	2,07	1,59	2,21
x 225	0,58	1,25	1,87	2,25	1,80	1,31	1,94	0,96	1,55	2,17	2,55	2,10	1,61	2,24
x 280	0,70	1,43	2,17	2,58	2,15	1,58	2,30	1,15	1,80	2,54	2,95	2,52	1,95	2,67
x 320	0,78	1,56	2,38	2,82	2,41	1,76	2,56	1,29	1,98	2,81	3,24	2,83	2,18	2,99
x 325	0,78	1,57	2,41	2,84	2,43	1,78	2,59	1,30	2,00	2,84	3,27	2,86	2,21	3,02
x 425	0,97	1,88	2,94	3,43	3,05	2,24	3,24	1,63	2,44	3,50	3,99	3,61	2,80	3,80
x 525	1,17	2,19	3,47	4,02	3,68	2,71	3,88	1,97	2,88	4,16	4,71	4,37	3,40	4,57
400 x 75	0,35	0,93	1,29	1,67	1,04	0,73	1,22	0,55	1,06	1,42	1,80	1,17	0,86	1,35
x 80	0,35	0,94	1,31	1,69	1,07	0,74	1,25	0,56	1,08	1,45	1,83	1,21	0,88	1,39
x 100	0,41	1,01	1,44	1,83	1,22	0,85	1,41	0,64	1,18	1,61	2,01	1,39	1,03	1,58
x 120	0,46	1,08	1,56	1,98	1,37	0,96	1,56	0,73	1,29	1,76	2,18	1,58	1,17	1,77
x 125	0,46	1,09	1,58	2,00	1,40	0,98	1,59	0,74	1,30	1,80	2,22	1,62	1,20	1,81
x 140	0,50	1,15	1,68	2,12	1,52	1,07	1,72	0,81	1,39	1,92	2,36	1,76	1,31	1,96
x 200	0,64	1,36	2,04	2,55	1,98	1,40	2,19	1,05	1,70	2,38	2,89	2,32	1,74	2,53
x 220	0,68	1,43	2,16	2,69	2,13	1,51	2,35	1,14	1,80	2,53	3,06	2,50	1,88	2,72
x 225	0,69	1,44	2,19	2,72	2,16	1,53	2,38	1,15	1,82	2,57	3,10	2,54	1,91	2,76
x 280	0,82	1,64	2,53	3,11	2,58	1,84	2,82	1,38	2,11	3,00	3,59	3,05	2,31	3,29
x 320	0,91	1,78	2,77	3,40	2,88	2,06	3,14	1,55	2,32	3,31	3,94	3,42	2,60	3,68
x 325	0,92	1,79	2,79	3,43	2,91	2,08	3,16	1,56	2,34	3,34	3,98	3,46	2,63	3,71
x 425	1,14	2,13	3,39	4,14	3,67	2,62	3,95	1,97	2,85	4,11	4,86	4,38	3,34	4,67
x 525	1,37	2,48	4,00	4,85	4,42	3,17	4,73	2,38	3,37	4,88	5,74	5,31	4,06	5,62
420 x 75	0,36	0,97	1,36	1,73	1,09	0,75	1,27	0,57	1,11	1,50	1,86	1,22	0,89	1,41
x 80	0,36	0,98	1,38	1,75	1,12	0,77	1,30	0,58	1,12	1,53	1,90	1,26	0,92	1,45
x 100	0,43	1,05	1,51	1,90	1,27	0,88	1,47	0,67	1,23	1,70	2,08	1,45	1,07	1,65
x 120	0,47	1,12	1,64	2,04	1,43	1,00	1,63	0,76	1,34	1,85	2,26	1,65	1,22	1,85
x 125	0,48	1,13	1,66	2,07	1,46	1,02	1,66	0,77	1,35	1,89	2,29	1,69	1,24	1,89
x 140	0,52	1,19	1,76	2,18	1,59	1,11	1,79	0,84	1,44	2,02	2,44	1,84	1,36	2,05
x 200	0,66	1,41	2,15	2,62	2,06	1,45	2,29	1,10	1,76	2,51	2,98	2,42	1,81	2,64
x 220	0,71	1,48	2,27	2,76	2,22	1,57	2,45	1,18	1,87	2,66	3,16	2,62	1,96	2,84
x 225	0,71	1,49	2,29	2,79	2,25	1,59	2,48	1,20	1,89	2,70	3,20	2,65	1,99	2,88
x 280	0,85	1,69	2,65	3,19	2,69	1,91	2,94	1,44	2,19	3,15	3,69	3,19	2,41	3,44
x 320	0,95	1,83	2,90	3,49	3,01	2,14	3,27	1,61	2,40	3,47	4,06	3,58	2,71	3,84
x 325	0,95	1,84	2,93	3,51	3,04	2,15	3,30	1,63	2,42	3,51	4,09	3,62	2,74	3,88
x 425	1,19	2,20	3,56	4,23	3,83	2,72	4,12	2,05	2,96	4,32	4,99	4,59	3,48	4,88
x 525	1,43	2,56	4,19	4,95	4,62	3,29	4,94	2,48	3,49	5,13	5,89	5,55	4,23	5,87
425 x 75	0,37	0,98	1,37	1,76	1,10	0,76	1,28	0,58	1,12	1,51	1,90	1,23	0,90	1,42
x 80	0,37	0,99	1,39	1,79	1,13	0,78	1,31	0,59	1,13	1,54	1,93	1,27	0,92	1,46
x 100	0,43	1,06	1,52	1,94	1,28	0,89	1,48	0,67	1,24	1,71	2,12	1,47	1,07	1,66
x 120	0,48	1,13	1,65	2,09	1,45	1,01	1,65	0,76	1,35	1,86	2,31	1,66	1,22	1,86

A x B [mm]	Jednořadé							Dvouřadé						
	vyústka	s UR	s R1	s R2	s R3	s R5	s R6	vyústka	s UR	s R1	s R2	s R3	s R5	s R6
425 x 125	0,48	1,14	1,67	2,12	1,48	1,03	1,68	0,77	1,37	1,90	2,35	1,70	1,25	1,90
x 140	0,53	1,20	1,78	2,24	1,60	1,12	1,81	0,85	1,46	2,03	2,49	1,86	1,37	2,06
x 200	0,67	1,42	2,16	2,69	2,08	1,47	2,31	1,11	1,78	2,52	3,05	2,44	1,83	2,67
x 220	0,72	1,49	2,28	2,84	2,24	1,58	2,47	1,19	1,88	2,68	3,24	2,64	1,98	2,87
x 225	0,72	1,50	2,31	2,88	2,27	1,60	2,51	1,20	1,90	2,71	3,28	2,68	2,00	2,91
x 280	0,86	1,71	2,67	3,29	2,72	1,93	2,97	1,45	2,21	3,17	3,80	3,22	2,43	3,47
x 320	0,96	1,85	2,92	3,60	3,04	2,16	3,30	1,62	2,42	3,49	4,17	3,61	2,73	3,87
x 325	0,96	1,86	2,94	3,63	3,07	2,17	3,33	1,63	2,44	3,52	4,21	3,65	2,76	3,91
x 425	1,20	2,22	3,58	4,38	3,87	2,75	4,16	2,07	2,98	4,34	5,14	4,63	3,51	4,92
x 525	1,44	2,58	4,21	5,13	4,67	3,32	4,99	2,50	3,51	5,15	6,07	5,60	4,26	5,93
520 x 75	0,43	1,15	1,64	2,11	1,30	0,88	1,56	0,68	1,32	1,81	2,28	1,47	1,05	1,73
x 80	0,44	1,16	1,66	2,14	1,34	0,90	1,59	0,70	1,34	1,84	2,32	1,52	1,08	1,78
x 100	0,51	1,24	1,82	2,31	1,53	1,04	1,79	0,80	1,47	2,04	2,54	1,76	1,27	2,02
x 120	0,56	1,32	1,96	2,49	1,72	1,17	1,99	0,90	1,59	2,23	2,77	2,00	1,45	2,27
x 125	0,57	1,33	1,99	2,52	1,76	1,19	2,03	0,92	1,61	2,27	2,81	2,04	1,48	2,31
x 140	0,62	1,40	2,11	2,67	1,91	1,31	2,19	1,01	1,72	2,43	2,99	2,23	1,63	2,51
x 200	0,79	1,64	2,55	3,20	2,49	1,71	2,79	1,32	2,09	3,00	3,65	2,94	2,17	3,24
x 220	0,85	1,72	2,69	3,38	2,68	1,85	2,99	1,43	2,22	3,19	3,87	3,18	2,35	3,49
x 225	0,85	1,73	2,72	3,41	2,72	1,87	3,02	1,44	2,24	3,23	3,92	3,23	2,38	3,53
x 280	1,02	1,96	3,14	3,91	3,26	2,26	3,58	1,74	2,60	3,77	4,54	3,89	2,89	4,22
x 320	1,13	2,12	3,43	4,27	3,65	2,53	3,98	1,95	2,85	4,15	4,99	4,37	3,25	4,71
x 325	1,14	2,13	3,46	4,30	3,68	2,55	4,02	1,96	2,87	4,19	5,03	4,41	3,28	4,75
x 425	1,42	2,54	4,20	5,18	4,64	3,23	5,02	2,49	3,49	5,15	6,14	5,60	4,19	5,97
x 525	1,71	2,94	4,93	6,07	5,60	3,91	6,01	3,01	4,12	6,11	7,25	6,78	5,09	7,19
525 x 75	0,44	1,16	1,65	2,12	1,31	0,88	1,57	0,69	1,33	1,82	2,30	1,49	1,06	1,74
x 80	0,44	1,17	1,67	2,15	1,35	0,91	1,61	0,70	1,35	1,86	2,34	1,53	1,09	1,79
x 100	0,51	1,25	1,83	2,33	1,54	1,04	1,81	0,80	1,48	2,06	2,56	1,77	1,27	2,04
x 120	0,57	1,33	1,97	2,51	1,74	1,18	2,01	0,91	1,60	2,24	2,79	2,01	1,45	2,28
x 125	0,57	1,34	2,00	2,54	1,77	1,20	2,05	0,92	1,62	2,29	2,83	2,06	1,49	2,33
x 140	0,63	1,41	2,12	2,69	1,93	1,32	2,21	1,01	1,73	2,44	3,01	2,25	1,64	2,53
x 200	0,80	1,65	2,57	3,22	2,51	1,73	2,81	1,33	2,11	3,02	3,67	2,97	2,18	3,27
x 220	0,86	1,73	2,71	3,40	2,71	1,86	3,01	1,43	2,23	3,21	3,90	3,21	2,36	3,51
x 225	0,86	1,74	2,74	3,44	2,74	1,89	3,05	1,45	2,25	3,25	3,94	3,25	2,40	3,56
x 280	1,03	1,98	3,16	3,93	3,29	2,27	3,62	1,75	2,61	3,79	4,56	3,92	2,91	4,25
x 320	1,14	2,14	3,45	4,29	3,68	2,55	4,02	1,96	2,86	4,17	5,01	4,40	3,27	4,74
x 325	1,15	2,15	3,48	4,32	3,71	2,57	4,06	1,97	2,88	4,21	5,05	4,45	3,30	4,79
x 425	1,43	2,56	4,22	5,21	4,68	3,25	5,06	2,50	3,51	5,17	6,16	5,64	4,21	6,02
x 525	1,72	2,96	4,95	6,10	5,65	3,94	6,06	3,02	4,14	6,13	7,28	6,83	5,12	7,25
560 x 75	0,46	1,22	1,75	2,25	1,39	0,93	1,77	0,73	1,41	1,94	2,44	1,58	1,12	1,96
x 80	0,47	1,23	1,78	2,28	1,43	0,95	1,81	0,74	1,43	1,98	2,48	1,63	1,15	2,01
x 100	0,54	1,31	1,94	2,47	1,64	1,10	2,03	0,85	1,56	2,19	2,72	1,88	1,35	2,28
x 120	0,60	1,40	2,09	2,66	1,84	1,24	2,24	0,96	1,69	2,39	2,96	2,14	1,54	2,54
x 125	0,60	1,41	2,12	2,69	1,88	1,26	2,28	0,98	1,72	2,43	3,00	2,19	1,57	2,59
x 140	0,66	1,48	2,25	2,84	2,05	1,39	2,46	1,08	1,83	2,59	3,19	2,39	1,73	2,80
x 200	0,84	1,74	2,71	3,40	2,67	1,82	3,10	1,41	2,23	3,20	3,89	3,16	2,31	3,59
x 220	0,90	1,82	2,86	3,59	2,87	1,96	3,32	1,52	2,36	3,40	4,13	3,41	2,50	3,86
x 225	0,91	1,83	2,89	3,63	2,91	1,99	3,36	1,54	2,38	3,44	4,18	3,46	2,54	3,91
x 280	1,09	2,07	3,33	4,15	3,49	2,40	3,97	1,86	2,76	4,02	4,84	4,18	3,08	4,65
x 320	1,21	2,24	3,64	4,53	3,90	2,69	4,40	2,08	3,02	4,42	5,31	4,69	3,47	5,18
x 325	1,21	2,25	3,67	4,56	3,94	2,71	4,44	2,10	3,05	4,46	5,35	4,74	3,50	5,23
x 425	1,51	2,67	4,44	5,49	4,97	3,43	5,51	2,66	3,71	5,48	6,53	6,01	4,47	6,55
x 525	1,82	3,10	5,21	6,43	6,00	4,15	6,59	3,22	4,38	6,49	7,71	7,28	5,43	7,87
620 x 75	0,51	1,33	2,09	2,47	1,52	1,00	1,94	0,79	1,54	2,30	2,68	1,73	1,21	2,15
x 80	0,51	1,33	2,12	2,50	1,56	1,03	1,98	0,81	1,56	2,34	2,73	1,79	1,25	2,20
x 100	0,59	1,42	2,30	2,71	1,79	1,19	2,22	0,93	1,70	2,57	2,99	2,07	1,46	2,49
x 120	0,65	1,51	2,46	2,92	2,02	1,34	2,45	1,05	1,84	2,79	3,25	2,35	1,68	2,78
x 125	0,66	1,52	2,49	2,95	2,06	1,37	2,50	1,07	1,87	2,84	3,30	2,41	1,71	2,84
x 140	0,72	1,60	2,63	3,12	2,25	1,50	2,69	1,18	1,99	3,02	3,50	2,63	1,89	3,07
x 200	0,92	1,88	3,14	3,73	2,92	1,98	3,40	1,55	2,42	3,69	4,28	3,47	2,52	3,94
x 220	0,99	1,96	3,31	3,94	3,15	2,13	3,63	1,67	2,57	3,91	4,54	3,75	2,74	4,23

A x B [mm]	Jednořadé							Dvouřadé						
	vyústka	s UR	s R1	s R2	s R3	s R5	s R6	vyústka	s UR	s R1	s R2	s R3	s R5	s R6
620 x 225	0,99	1,97	3,34	3,98	3,19	2,16	3,68	1,69	2,59	3,96	4,59	3,81	2,77	4,29
x 280	1,19	2,23	3,82	4,55	3,83	2,61	4,34	2,04	3,00	4,59	5,31	4,60	3,37	5,10
x 320	1,32	2,41	4,15	4,96	4,29	2,92	4,81	2,29	3,29	5,03	5,83	5,16	3,79	5,69
x 325	1,32	2,42	4,19	4,99	4,33	2,95	4,86	2,30	3,31	5,08	5,88	5,21	3,83	5,74
x 425	1,65	2,87	5,04	6,01	5,46	3,73	6,04	2,92	4,03	6,19	7,17	6,62	4,89	7,19
x 525	1,98	3,32	5,88	7,04	6,59	4,52	7,22	3,53	4,75	7,31	8,47	8,02	5,95	8,64
625 x 75	0,51	1,34	2,10	2,49	1,53	1,01	1,95	0,79	1,55	2,31	2,70	1,74	1,22	2,16
x 80	0,51	1,34	2,13	2,52	1,57	1,04	1,99	0,81	1,57	2,35	2,75	1,80	1,26	2,22
x 100	0,59	1,44	2,31	2,73	1,80	1,19	2,23	0,93	1,71	2,58	3,01	2,08	1,47	2,51
x 120	0,66	1,52	2,47	2,94	2,03	1,35	2,47	1,06	1,86	2,80	3,27	2,36	1,68	2,80
x 125	0,66	1,53	2,50	2,97	2,08	1,38	2,52	1,07	1,88	2,85	3,32	2,42	1,72	2,86
x 140	0,73	1,62	2,64	3,14	2,26	1,51	2,71	1,18	2,00	3,03	3,52	2,65	1,90	3,09
x 200	0,93	1,89	3,16	3,75	2,94	1,99	3,42	1,55	2,44	3,70	4,30	3,49	2,54	3,97
x 220	0,99	1,98	3,32	3,96	3,18	2,15	3,66	1,68	2,58	3,92	4,56	3,78	2,75	4,26
x 225	1,00	1,99	3,35	4,00	3,22	2,17	3,70	1,69	2,60	3,97	4,61	3,83	2,79	4,32
x 280	1,19	2,25	3,84	4,57	3,86	2,62	4,37	2,05	3,01	4,60	5,33	4,62	3,39	5,14
x 320	1,33	2,43	4,17	4,98	4,32	2,94	4,85	2,29	3,30	5,04	5,86	5,19	3,81	5,72
x 325	1,33	2,44	4,20	5,02	4,36	2,97	4,89	2,31	3,33	5,09	5,90	5,25	3,85	5,78
x 425	1,66	2,89	5,05	6,04	5,50	3,76	6,08	2,93	4,05	6,21	7,20	6,66	4,92	7,24
x 525	2,00	3,35	5,90	7,07	6,64	4,55	7,27	3,55	4,77	7,33	8,50	8,07	5,98	8,70
720 x 75	0,58	1,51	2,37	2,84	1,74	1,13	2,63	0,90	1,75	2,62	3,08	1,99	1,38	2,87
x 80	0,58	1,52	2,40	2,87	1,79	1,16	2,68	0,92	1,78	2,66	3,13	2,05	1,42	2,94
x 100	0,67	1,62	2,60	3,11	2,05	1,34	2,96	1,06	1,94	2,93	3,43	2,38	1,67	3,28
x 120	0,74	1,71	2,79	3,34	2,31	1,52	3,23	1,21	2,10	3,17	3,73	2,70	1,91	3,62
x 125	0,75	1,72	2,82	3,38	2,36	1,55	3,29	1,22	2,13	3,23	3,78	2,76	1,95	3,69
x 140	0,82	1,81	2,98	3,57	2,57	1,70	3,51	1,35	2,27	3,43	4,02	3,03	2,15	3,96
x 200	1,05	2,11	3,55	4,26	3,36	2,24	4,34	1,77	2,75	4,20	4,90	4,00	2,88	4,99
x 220	1,12	2,21	3,74	4,49	3,62	2,42	4,62	1,91	2,92	4,44	5,20	4,32	3,12	5,33
x 225	1,13	2,22	3,77	4,54	3,67	2,45	4,67	1,93	2,94	4,50	5,26	4,39	3,17	5,40
x 280	1,35	2,51	4,31	5,18	4,40	2,96	5,45	2,34	3,41	5,21	6,08	5,30	3,85	6,35
x 320	1,50	2,71	4,69	5,65	4,92	3,32	6,01	2,62	3,73	5,71	6,68	5,95	4,34	7,03
x 325	1,50	2,72	4,73	5,69	4,97	3,34	6,06	2,64	3,76	5,77	6,73	6,01	4,38	7,10
x 425	1,88	3,21	5,68	6,85	6,28	4,24	7,45	3,35	4,57	7,03	8,20	7,63	5,60	8,81
x 525	2,26	3,71	6,63	8,01	7,58	5,14	8,84	4,06	5,39	8,30	9,68	9,26	6,81	10,51
725 x 75	0,58	1,52	2,40	2,87	1,75	1,14	2,64	0,91	1,76	2,65	3,12	2,00	1,39	2,89
x 80	0,58	1,53	2,43	2,91	1,80	1,17	2,70	0,93	1,79	2,69	3,17	2,06	1,43	2,96
x 100	0,67	1,63	2,64	3,15	2,06	1,35	2,98	1,07	1,95	2,96	3,47	2,39	1,67	3,30
x 120	0,75	1,72	2,82	3,39	2,33	1,53	3,25	1,21	2,11	3,21	3,78	2,71	1,92	3,64
x 125	0,75	1,73	2,86	3,43	2,37	1,56	3,31	1,23	2,14	3,27	3,83	2,78	1,96	3,71
x 140	0,83	1,83	3,02	3,62	2,59	1,71	3,53	1,35	2,28	3,47	4,07	3,04	2,16	3,99
x 200	1,05	2,13	3,61	4,33	3,38	2,25	4,37	1,78	2,77	4,25	4,98	4,02	2,89	5,01
x 220	1,13	2,22	3,80	4,57	3,64	2,43	4,65	1,92	2,93	4,50	5,28	4,35	3,14	5,36
x 225	1,13	2,23	3,84	4,62	3,69	2,46	4,70	1,94	2,96	4,56	5,35	4,41	3,18	5,43
x 280	1,36	2,52	4,39	5,29	4,43	2,97	5,49	2,35	3,42	5,28	6,18	5,32	3,87	6,38
x 320	1,51	2,72	4,77	5,77	4,95	3,34	6,05	2,63	3,75	5,79	6,79	5,98	4,36	7,07
x 325	1,51	2,73	4,81	5,81	5,00	3,36	6,10	2,65	3,77	5,85	6,85	6,04	4,40	7,14
x 425	1,89	3,23	5,78	6,99	6,32	4,27	7,50	3,36	4,59	7,14	8,35	7,67	5,62	8,85
x 525	2,27	3,73	6,75	8,19	7,63	5,17	8,89	4,07	5,41	8,43	9,86	9,31	6,84	10,57
820 x 75	0,65	1,69	2,69	3,23	1,98	1,37	2,87	1,02	1,98	2,97	3,51	2,26	1,65	3,16
x 80	0,65	1,70	2,72	3,27	2,03	1,40	2,93	1,04	2,00	3,02	3,57	2,33	1,70	3,23
x 100	0,75	1,81	2,95	3,54	2,33	1,62	3,25	1,21	2,19	3,32	3,92	2,70	1,99	3,62
x 120	0,84	1,92	3,16	3,81	2,63	1,83	3,56	1,37	2,37	3,60	4,26	3,08	2,28	4,01
x 125	0,84	1,93	3,20	3,86	2,69	1,87	3,62	1,39	2,40	3,67	4,32	3,15	2,33	4,08
x 140	0,92	2,04	3,38	4,08	2,93	2,05	3,88	1,53	2,56	3,90	4,59	3,45	2,57	4,39
x 200	1,18	2,37	4,04	4,88	3,83	2,70	4,82	2,02	3,11	4,77	5,61	4,56	3,44	5,55
x 220	1,26	2,48	4,25	5,14	4,13	2,92	5,13	2,18	3,29	5,06	5,95	4,94	3,73	5,94
x 225	1,26	2,49	4,29	5,20	4,18	2,95	5,19	2,21	3,32	5,12	6,03	5,01	3,78	6,02
x 280	1,52	2,82	4,91	5,94	5,02	3,56	6,07	2,67	3,85	5,93	6,97	6,05	4,59	7,10
x 320	1,69	3,04	5,33	6,49	5,62	4,00	6,70	3,00	4,21	6,51	7,66	6,80	5,17	7,87
x 325	1,69	3,05	5,38	6,53	5,68	4,03	6,76	3,02	4,24	6,57	7,72	6,87	5,22	7,95

A x B [mm]	Jednořadé							Dvouřadé						
	vyústka	s UR	s R1	s R2	s R3	s R5	s R6	vyústka	s UR	s R1	s R2	s R3	s R5	s R6
820 x 425	2,11	3,61	6,47	7,86	7,17	5,11	8,33	3,84	5,16	8,02	9,42	8,73	6,67	9,88
x 525	2,54	4,17	7,55	9,20	8,67	6,19	9,90	4,65	6,09	9,47	11,12	10,59	8,11	11,82
825 x 75	0,65	1,70	2,70	3,25	1,99	1,37	2,89	1,02	1,99	2,98	3,53	2,27	1,66	3,17
x 80	0,66	1,71	2,73	3,29	2,04	1,41	2,95	1,05	2,01	3,03	3,59	2,34	1,71	3,25
x 100	0,75	1,83	2,96	3,56	2,34	1,62	3,27	1,21	2,20	3,33	3,93	2,72	2,00	3,64
x 120	0,84	1,94	3,17	3,83	2,65	1,84	3,58	1,37	2,38	3,62	4,28	3,09	2,29	4,03
x 125	0,84	1,95	3,21	3,88	2,70	1,88	3,64	1,39	2,41	3,68	4,34	3,16	2,34	4,10
x 140	0,93	2,05	3,39	4,09	2,95	2,06	3,90	1,54	2,57	3,91	4,61	3,47	2,58	4,42
x 200	1,18	2,39	4,05	4,90	3,85	2,71	4,84	2,03	3,12	4,79	5,63	4,58	3,45	5,58
x 220	1,27	2,50	4,26	5,17	4,15	2,93	5,16	2,19	3,31	5,07	5,97	4,96	3,74	5,97
x 225	1,27	2,51	4,30	5,22	4,21	2,96	5,22	2,21	3,33	5,13	6,05	5,03	3,79	6,05
x 280	1,52	2,83	4,92	5,97	5,05	3,58	6,11	2,68	3,86	5,95	6,99	6,08	4,61	7,13
x 320	1,69	3,06	5,35	6,51	5,65	4,02	6,74	3,01	4,23	6,52	7,68	6,83	5,19	7,91
x 325	1,70	3,07	5,40	6,55	5,71	4,05	6,80	3,03	4,26	6,59	7,74	6,90	5,24	7,99
x 425	2,12	3,63	6,48	7,89	7,21	5,14	8,38	3,85	5,18	8,04	9,44	8,77	6,69	9,93
x 525	2,55	4,19	7,57	9,23	8,72	6,23	9,95	4,67	6,11	9,49	11,15	10,64	8,15	11,87
1020 x 75	0,79	2,05	3,25	3,95	2,41	1,62	3,51	1,24	2,41	3,60	4,31	2,76	1,97	3,86
x 80	0,80	2,06	3,28	4,00	2,48	1,66	3,58	1,27	2,44	3,66	4,38	2,85	2,04	3,96
x 100	0,91	2,19	3,56	4,33	2,85	1,92	3,96	1,47	2,66	4,03	4,80	3,31	2,39	4,43
x 120	1,02	2,32	3,81	4,65	3,21	2,18	4,34	1,67	2,88	4,37	5,21	3,77	2,74	4,90
x 125	1,02	2,33	3,86	4,71	3,28	2,22	4,42	1,69	2,91	4,44	5,29	3,86	2,80	5,00
x 140	1,12	2,45	4,07	4,97	3,58	2,44	4,73	1,87	3,10	4,72	5,62	4,23	3,09	5,38
x 200	1,43	2,84	4,85	5,93	4,68	3,22	5,88	2,47	3,77	5,78	6,85	5,61	4,15	6,80
x 220	1,53	2,97	5,10	6,25	5,05	3,48	6,26	2,67	3,99	6,12	7,27	6,07	4,50	7,28
x 225	1,54	2,98	5,15	6,32	5,12	3,52	6,33	2,70	4,02	6,19	7,36	6,16	4,56	7,37
x 280	1,85	3,36	5,89	7,21	6,16	4,26	7,41	3,27	4,65	7,18	8,51	7,45	5,55	8,70
x 320	2,05	3,62	6,40	7,87	6,89	4,78	8,17	3,67	5,10	7,87	9,34	8,37	6,26	9,65
x 325	2,06	3,63	6,45	7,92	6,96	4,82	8,24	3,70	5,13	7,95	9,41	8,46	6,32	9,74
x 425	2,57	4,28	7,74	9,52	8,80	6,12	10,16	4,70	6,24	9,70	11,47	10,76	8,08	12,11
x 525	3,09	4,93	9,04	11,13	10,64	7,42	12,07	5,70	7,35	11,45	13,54	13,05	9,84	14,48
1225 x 75	0,94	2,42	3,85	4,72	2,86	1,88	4,32	1,46	2,85	4,27	5,15	3,29	2,31	4,74
x 80	0,94	2,43	3,89	4,78	2,94	1,93	4,40	1,49	2,88	4,34	5,23	3,40	2,38	4,85
x 100	1,08	2,58	4,21	5,16	3,38	2,23	4,85	1,73	3,14	4,78	5,73	3,94	2,80	5,42
x 120	1,20	2,73	4,51	5,55	3,82	2,54	5,31	1,97	3,40	5,18	6,23	4,49	3,21	5,98
x 125	1,20	2,74	4,57	5,61	3,90	2,58	5,40	2,00	3,44	5,27	6,31	4,60	3,29	6,10
x 140	1,32	2,88	4,82	5,92	4,26	2,84	5,76	2,21	3,66	5,60	6,71	5,04	3,63	6,55
x 200	1,69	3,32	5,74	7,07	5,57	3,76	7,13	2,92	4,44	6,85	8,18	6,69	4,87	8,24
x 220	1,82	3,47	6,03	7,45	6,01	4,06	7,58	3,16	4,70	7,25	8,68	7,24	5,29	8,81
x 225	1,82	3,48	6,09	7,53	6,09	4,11	7,67	3,19	4,73	7,34	8,78	7,35	5,36	8,92
x 280	2,18	3,92	6,96	8,60	7,33	4,98	8,95	3,88	5,48	8,51	10,15	8,88	6,53	10,50
x 320	2,43	4,22	7,55	9,37	8,21	5,59	9,86	4,35	5,99	9,33	11,14	9,98	7,36	11,63
x 325	2,43	4,23	7,62	9,43	8,29	5,63	9,94	4,38	6,03	9,42	11,23	10,09	7,44	11,75
x 425	3,05	4,98	9,14	11,33	10,48	7,16	12,22	5,58	7,33	11,49	13,69	12,83	9,51	14,57
x 525	3,66	5,72	10,66	13,25	12,67	8,68	14,49	6,77	8,63	13,57	16,16	15,58	11,59	17,40

Atypické rozměry jsou možné po 5 mm. Je nutno předem projednat s výrobcem.
Hmotnosti ostatních možných sestav na vyžádání u výrobce.

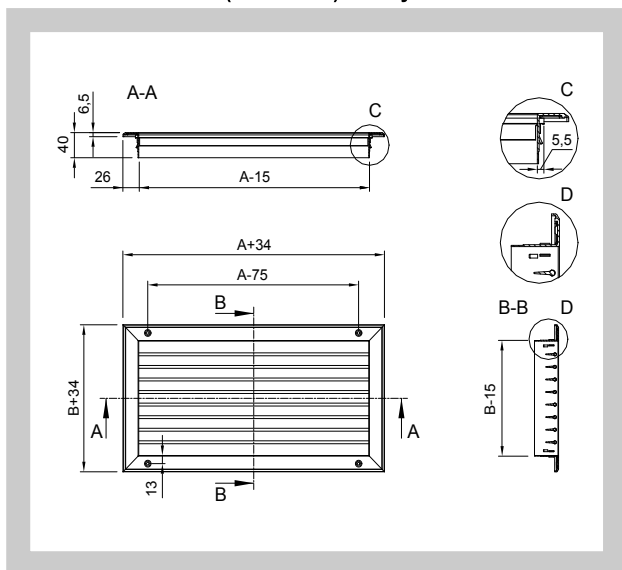
3.3. Možné rozměry vyústek VNM

Tab. 3.3.1. Možné rozměry vyústek VNM

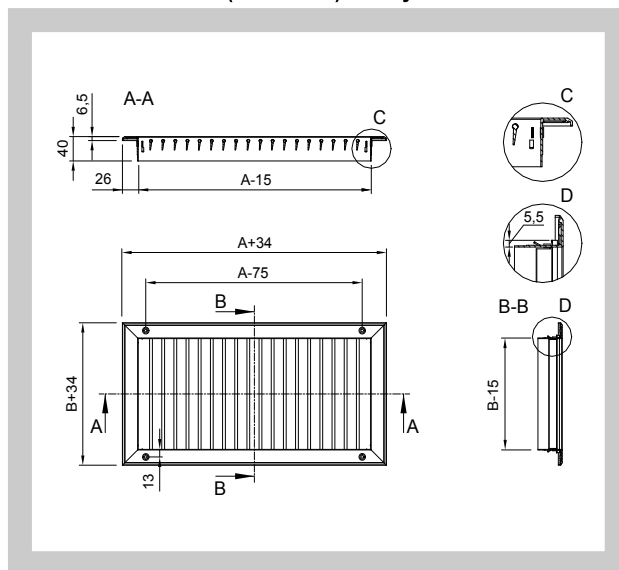
Provedení	Minimální rozměr	Maximální rozměr
Šroubovací bez regulace	100 x 65 mm	2000 x 550 mm
Skryté uchycení bez regulace	150 x 65 mm	2000 x 550 mm
Vyústka s regulací R1-R6	150 x 65 mm	1250 x 550 mm

3.4. Typy výustek

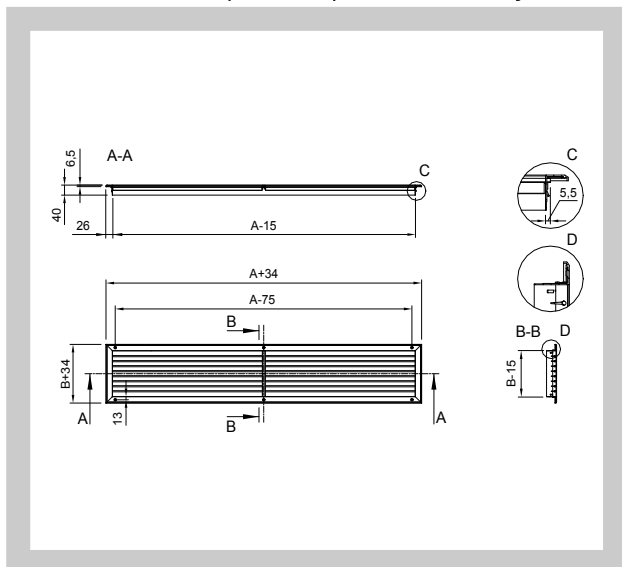
Obr. 3 Jednořadá ($A < 750\text{mm}$) lamely vodorovné - 1A



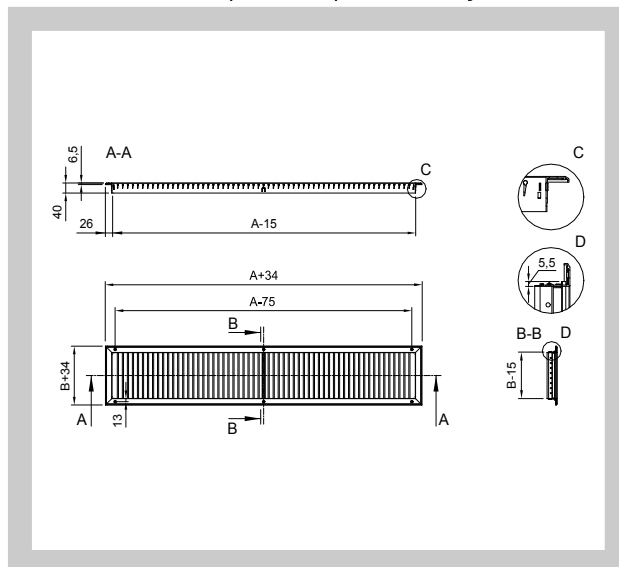
Obr. 4 Jednořadá ($A < 750\text{mm}$) lamely svislé - 1B



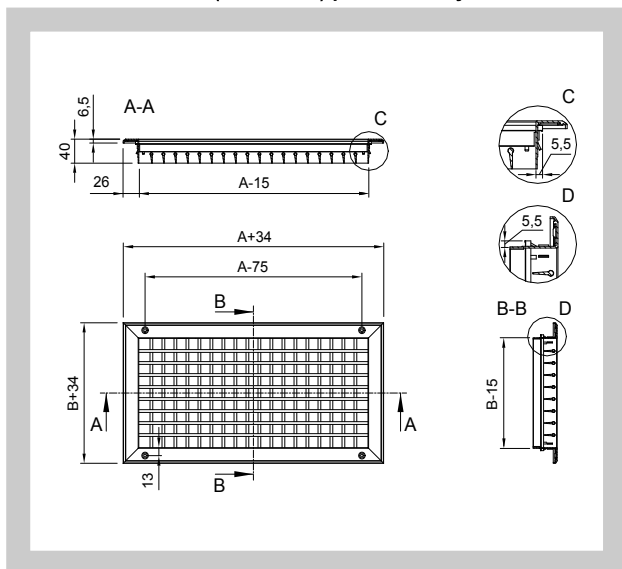
Obr. 5 Jednořadá ($A \geq 750\text{mm}$) vodorovné lamely - 1A



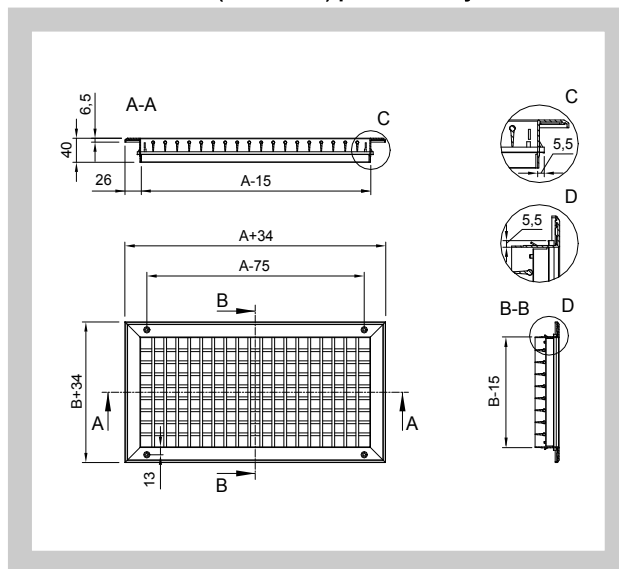
Obr. 6 Jednořadá ($A \geq 750\text{mm}$) svislé lamely - 1B



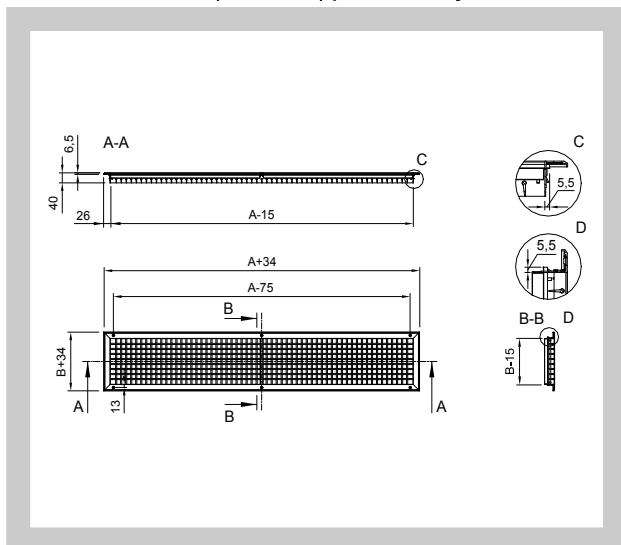
Obr. 7 Dvouřadá ($A < 750\text{mm}$) přední lamely vodorovné - 2A



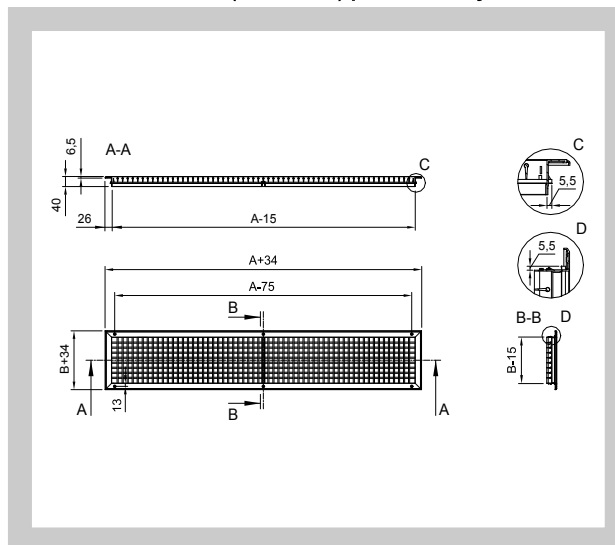
Obr. 8 Dvouřadá ($A < 750\text{mm}$) přední lamely svislé - 2B



Obr. 9 Dvouřadá (A≥750mm) přední lamely vodorovné - 2A



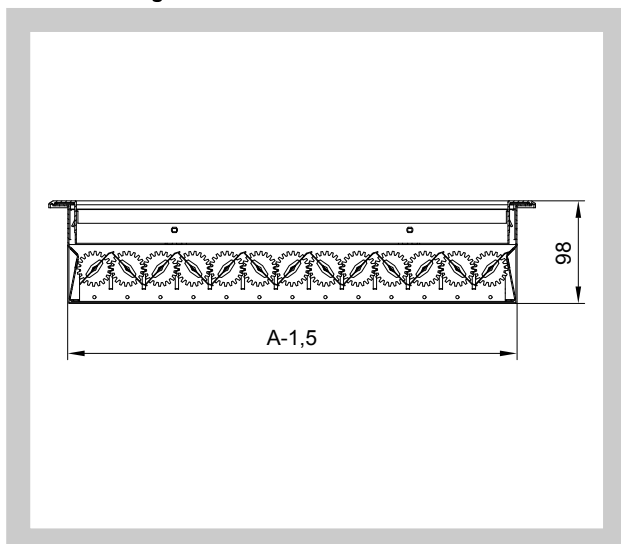
Obr. 10 Dvouřadá (A≥750mm) přední lamely svislé - 2B



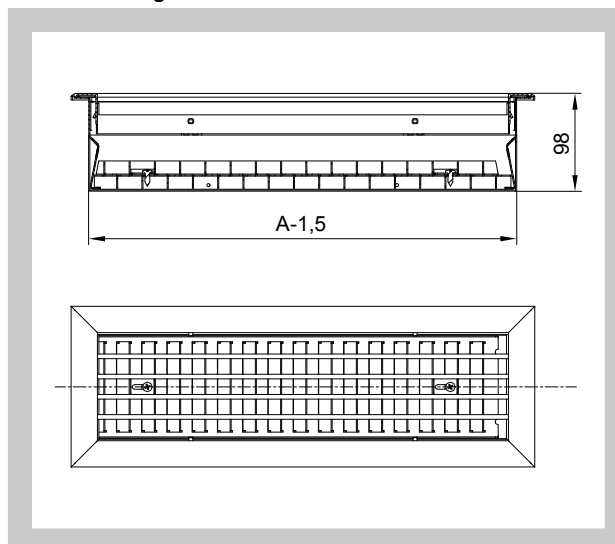
3.5. Typy regulací

3.5.1. Regulace pro výústky se skrytým uchycením

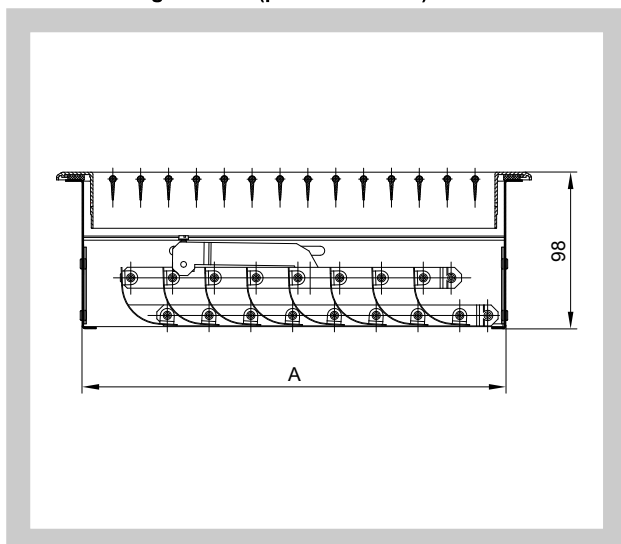
Obr. 11 Regulace R1



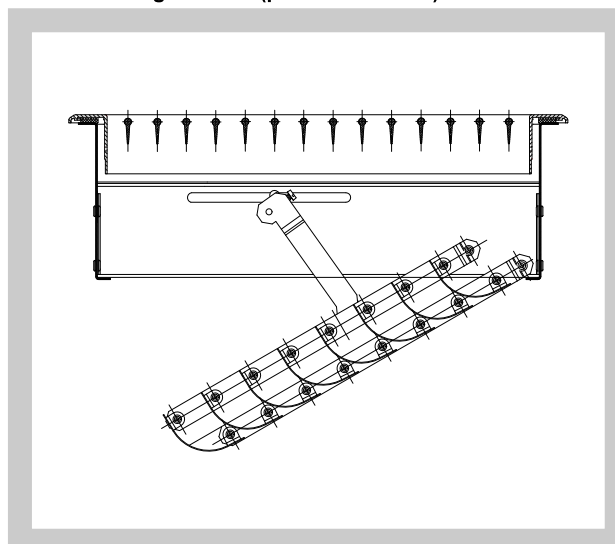
Obr. 12 Regulace R3



Obr. 13 Regulace R2 (poloha zavřeno)

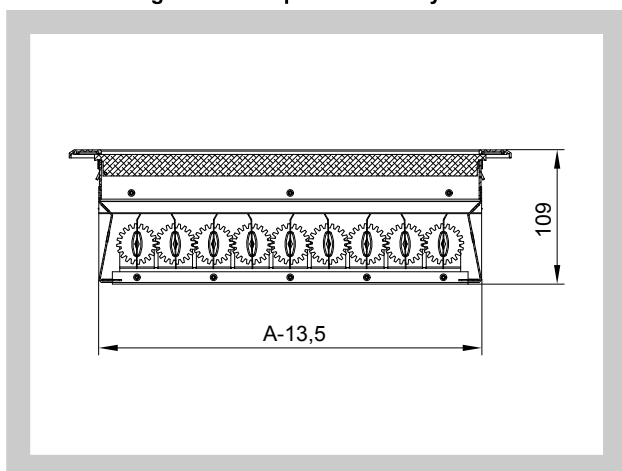


Obr. 14 Regulace R2 (poloha otevřeno)

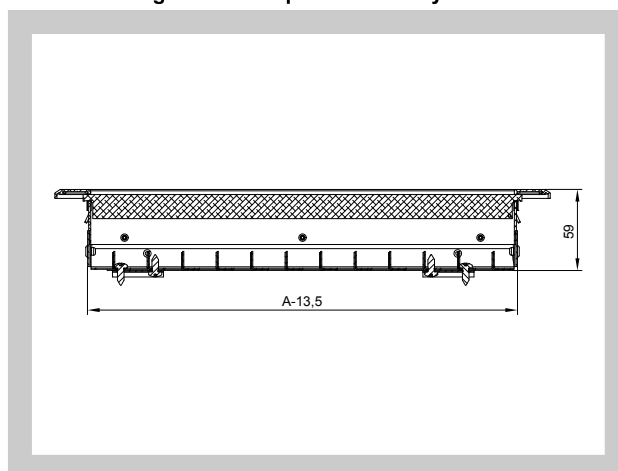


3.5.2. Regule pro vyústky se šroubovým uchycením

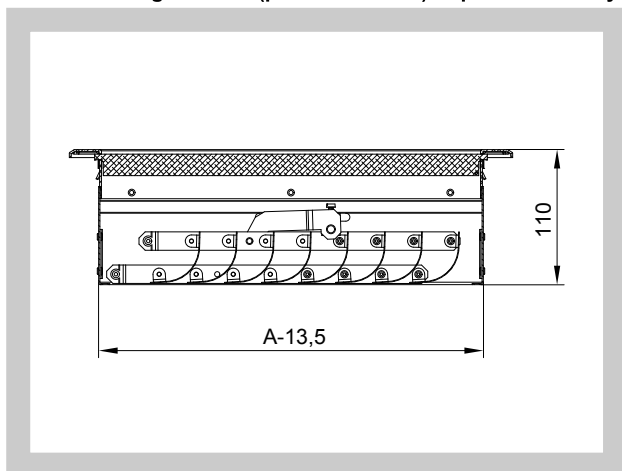
Obr. 15 Regulace R1 - upevnění šrouby



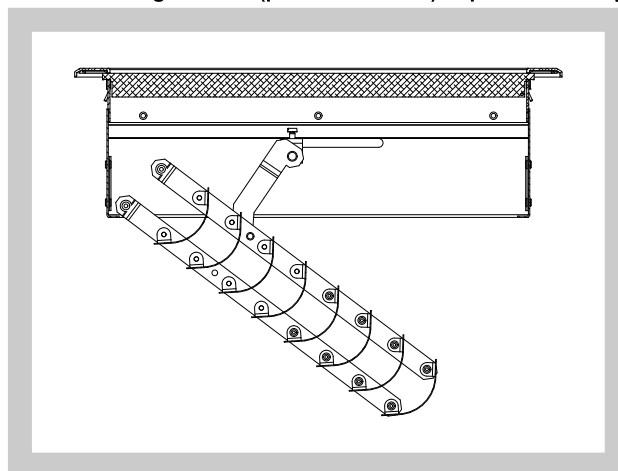
Obr. 16 Regulace R3 - upevnění šrouby



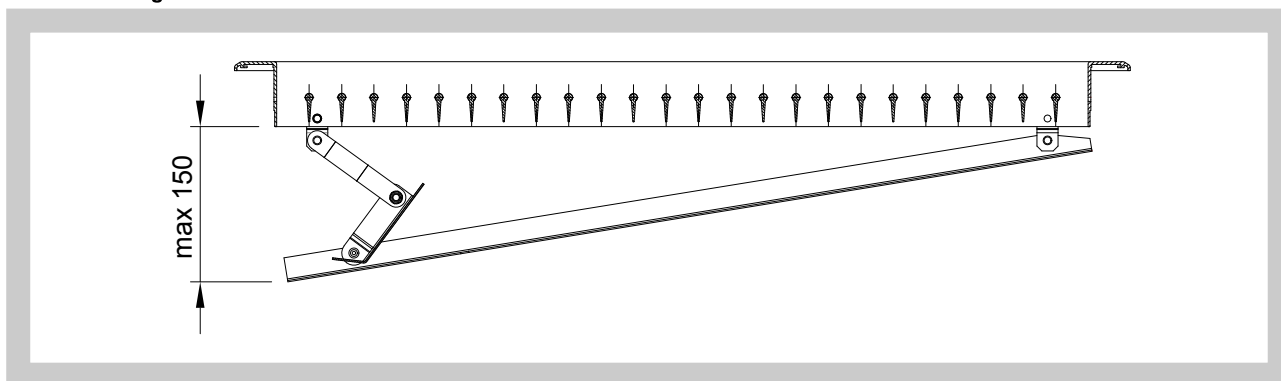
Obr. 17 Regulace R2 (poloha zavřeno) - upevnění šrouby



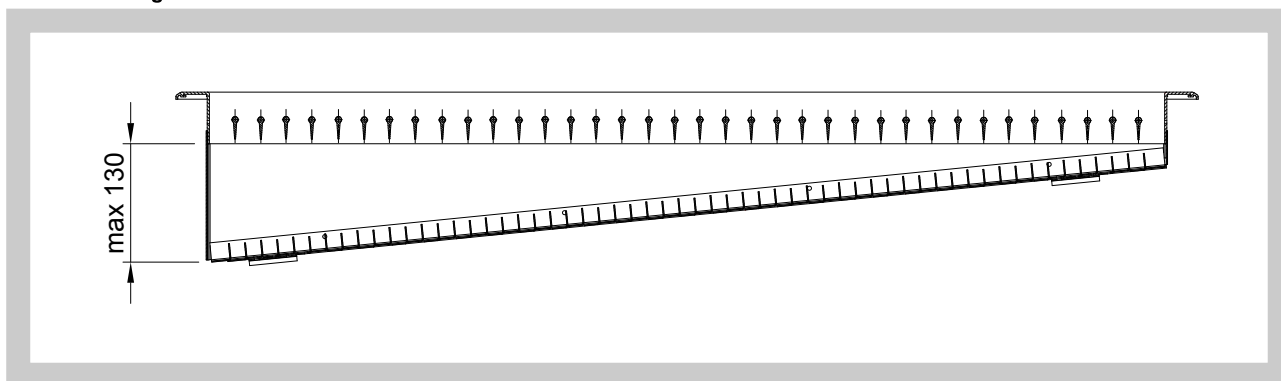
Obr. 18 Regulace R2 (poloha otevřeno) - upevnění šrouby



Obr. 19 Regulace R5

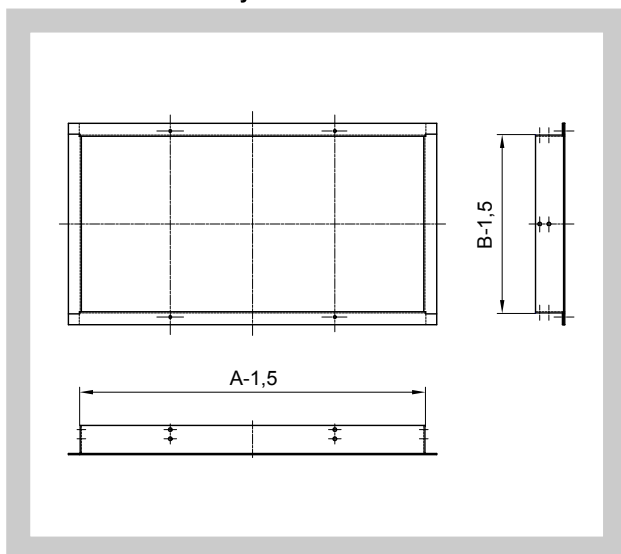


Obr. 20 Regulace R6

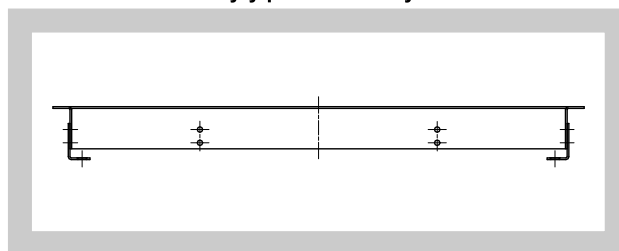


3.6. Upevňovací rám

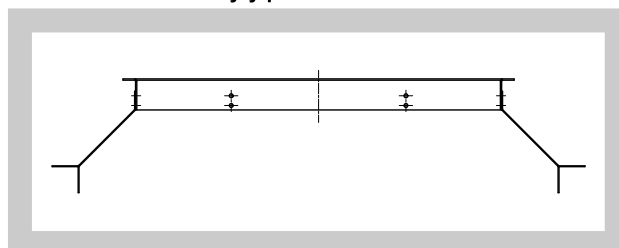
Obr. 21 UR bez úchytlů



Obr. 22 UR1 s úchyty pro závitové tyče

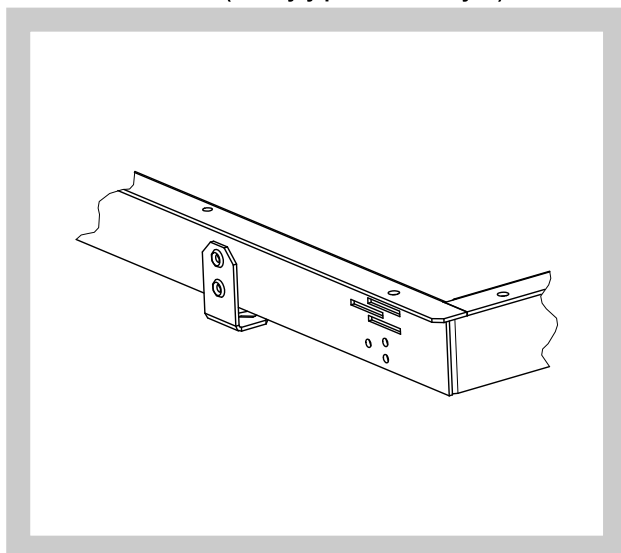


Obr. 23 UR2 s úchyty pro zadržení

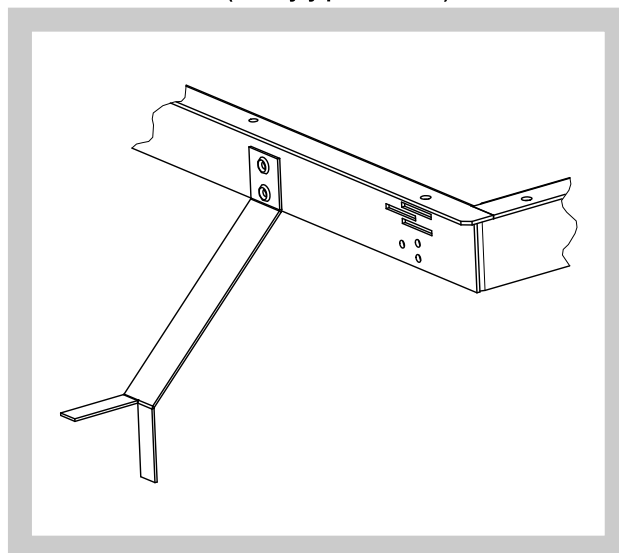


3.7. Úchyty upevňovacích rámečků

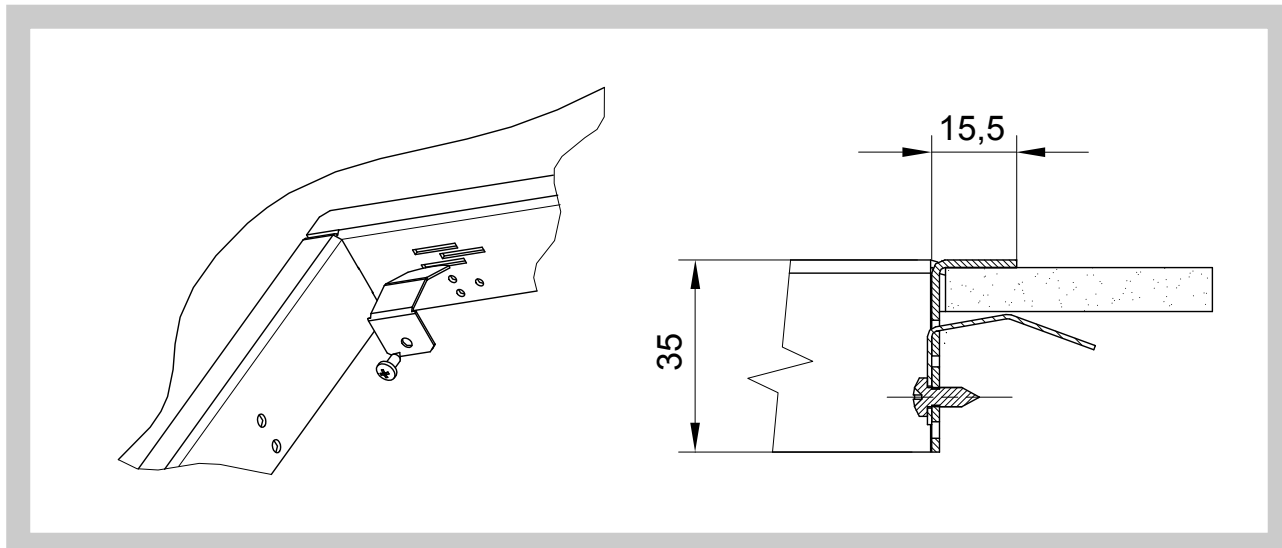
Obr. 24 Rám UR1 (s úchyty pro závitové tyče)



Obr. 25 Rám UR2 (s úchyty pro zadržení)

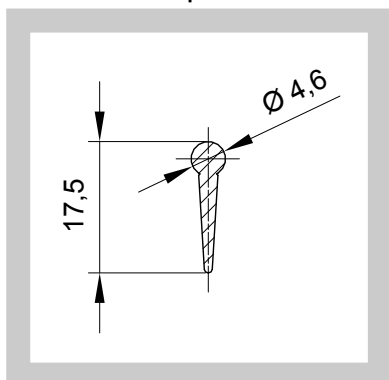


Obr. 26 Rám UR (s úchyty pro sádkartonové konstrukce)

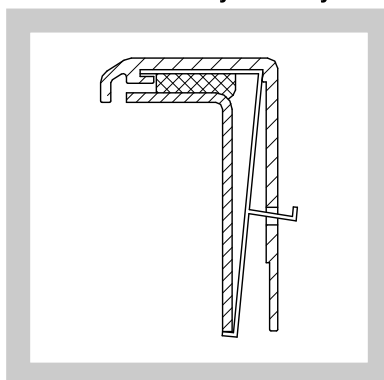


3.8. Detaily

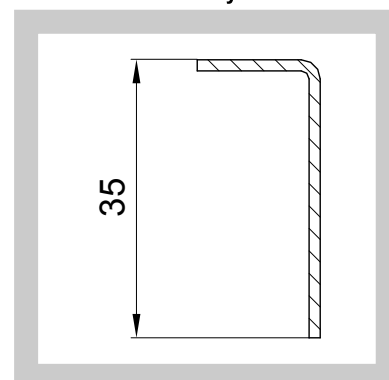
Obr. 27 Detail profilu lamel



Obr. 28 Detail skrytého uchycení



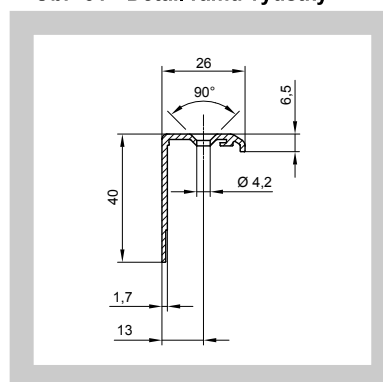
Obr. 29 Detail lišty UR



Obr. 30 Detail pérové sponky



Obr. 31 Detail rámu výústky

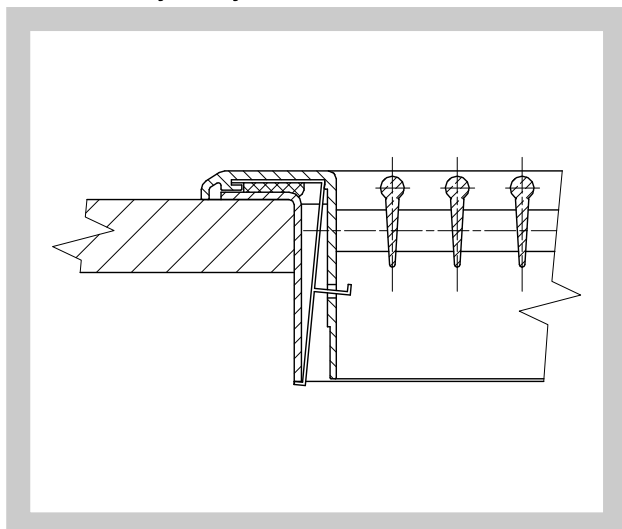


4. Zabudování a umístění

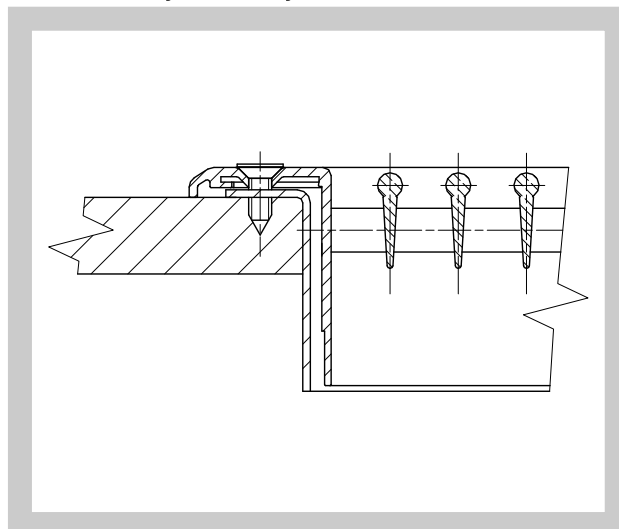
4.1. Vyústky jsou určeny pro osazení do potrubí, stavebních příček a podhledů pomocí upevňovacích rámu UR. Pro upevnění šrouby je možné použít upevnění vyústky přímo bez upevňovacího rámu.

4.2. Příklady uchycení

Obr. 32 Skryté uchycení

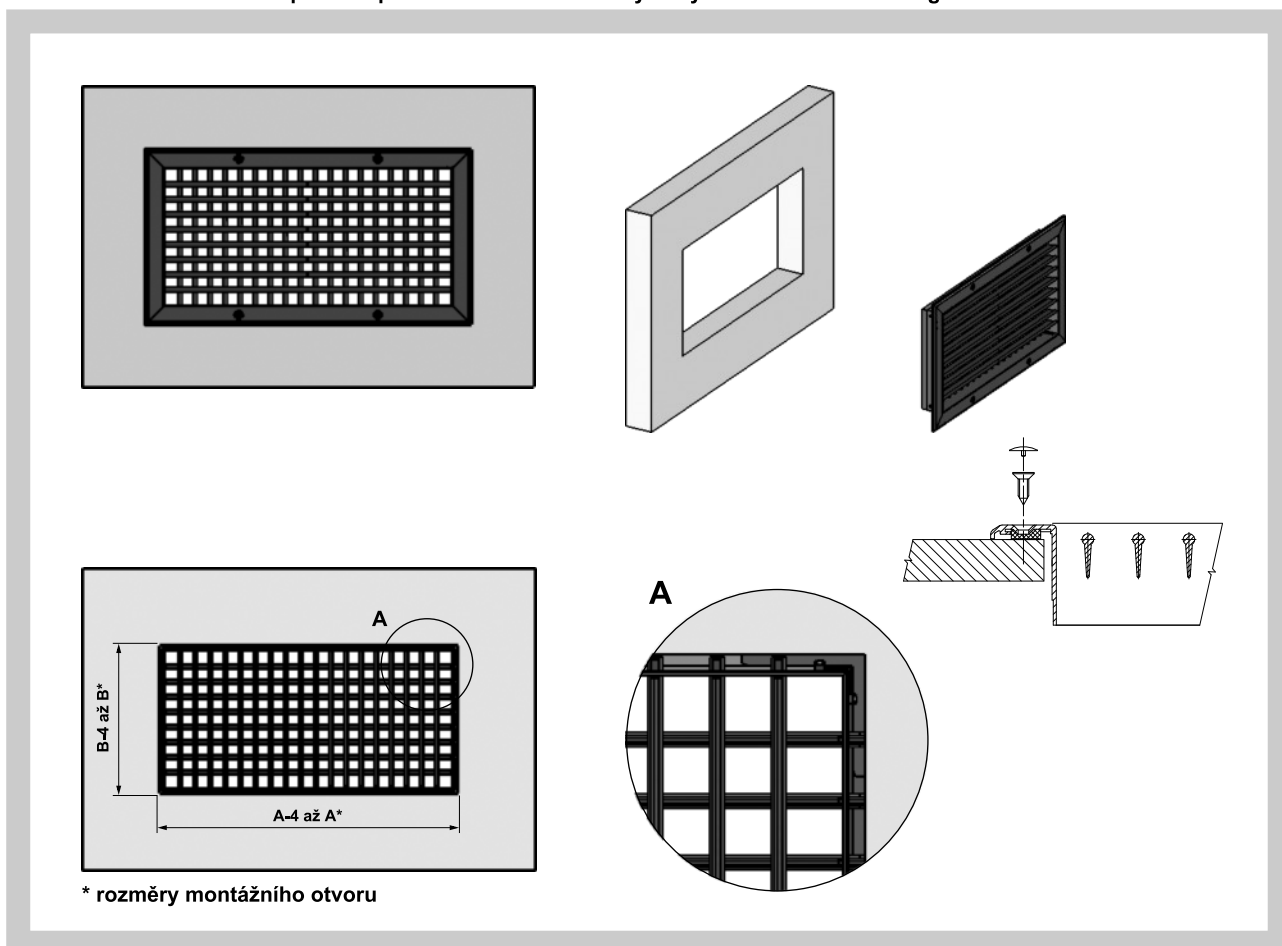


Obr. 33 Uchycení šrouby

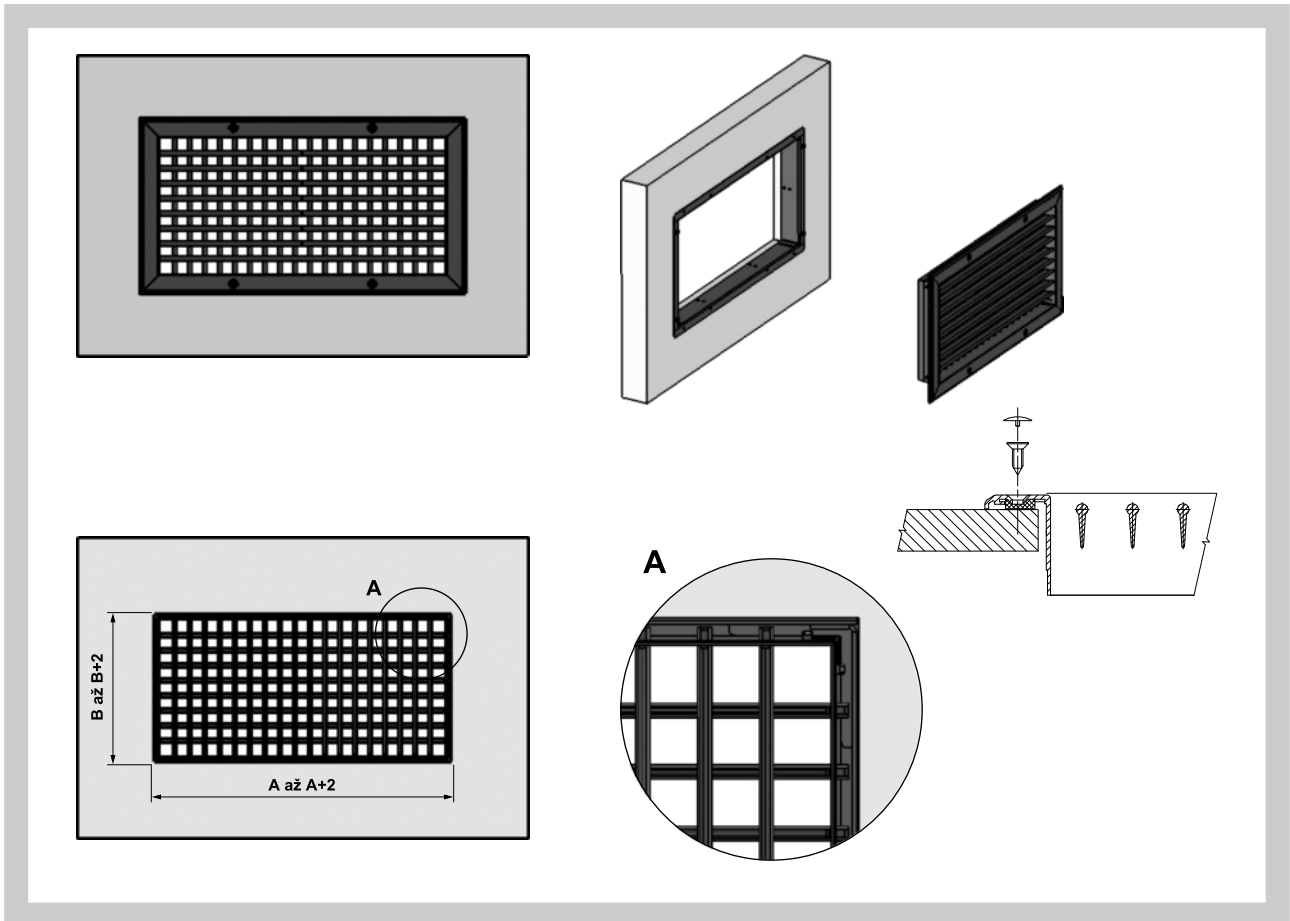


4.3. Příklady zabudování

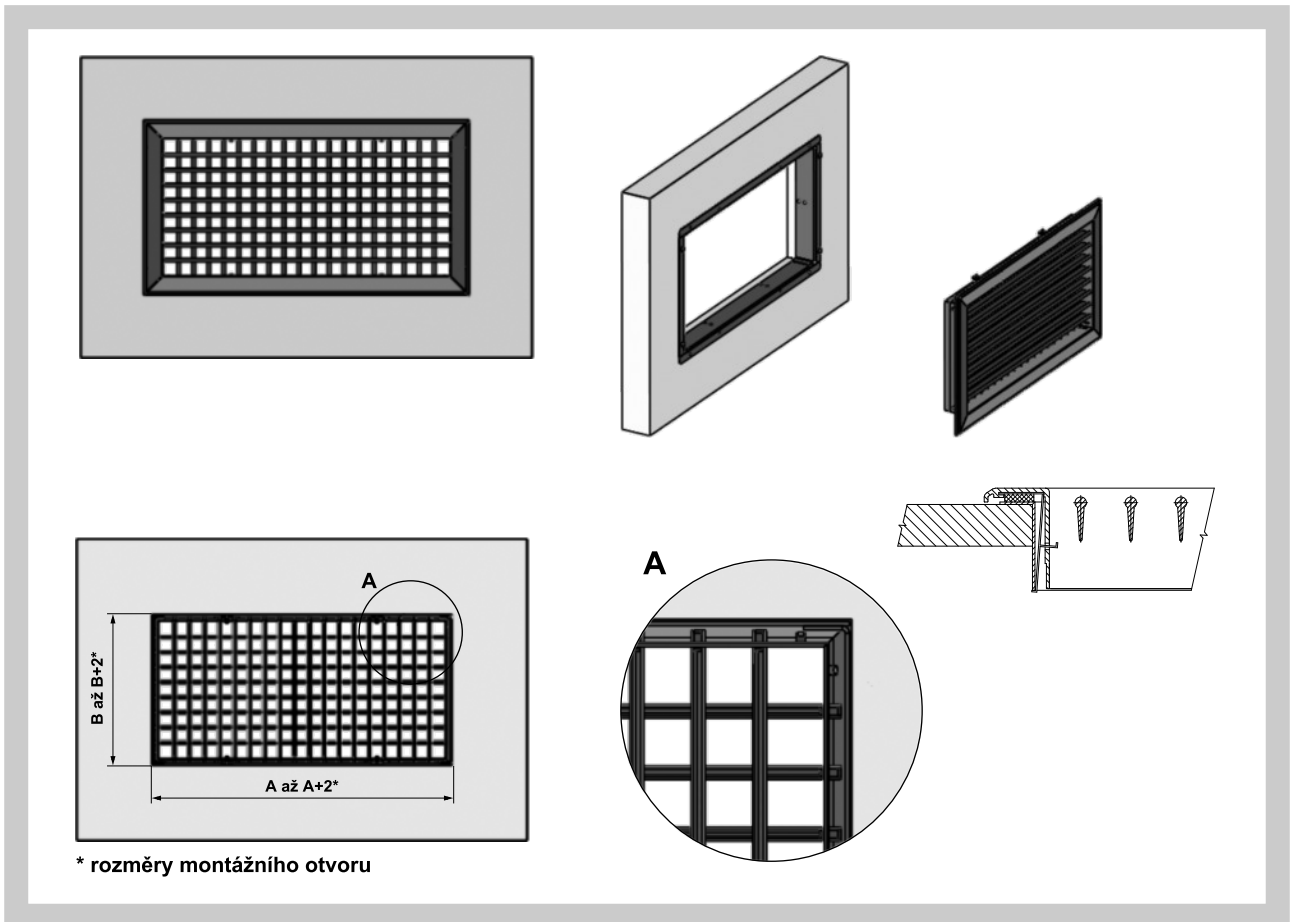
Obr. 34 Zabudování bez použití upevňovacího rámu UR - vyústky samostatné nebo s regulací



Obr. 35 Zabudování s upevňovacím rámem UR nebo s kombinací UR plus regulace - uchycení šrouby

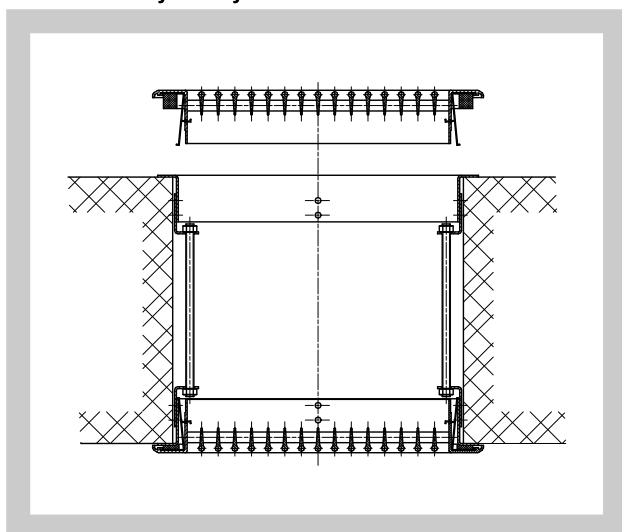


Obr. 36 Zabudování s upevňovacím rámem UR nebo s regulací R1, R2 nebo R3 - skryté uchycení

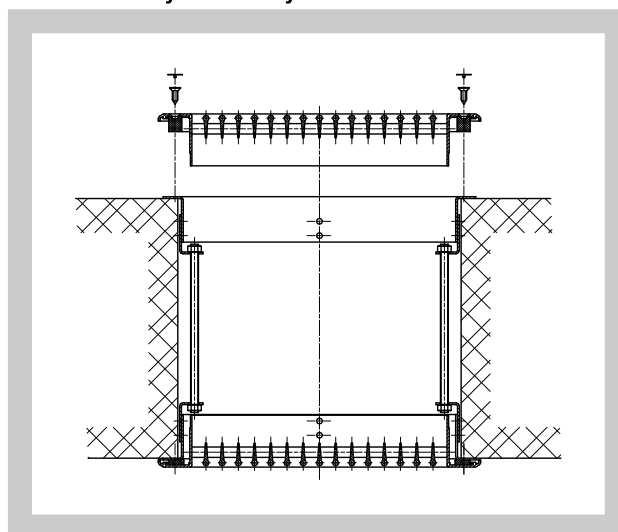


4.4. Instalace do stavební konstrukce pomocí upevňovacích rámečků UR1 s úchyty pro závitové tyče.

Obr. 37 Skryté uchycení

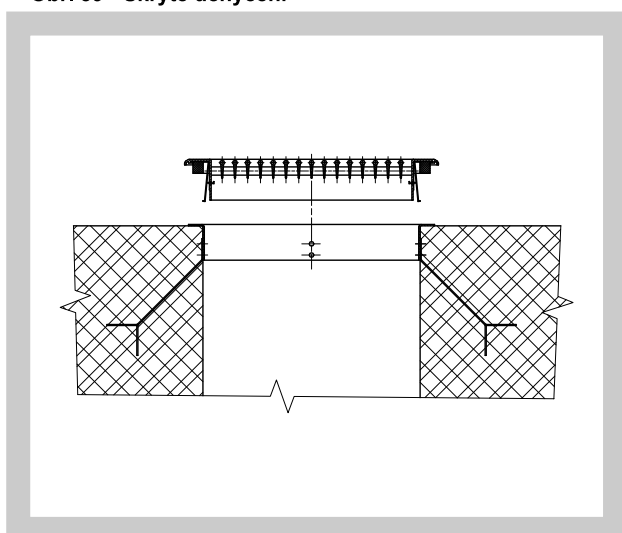


Obr. 38 Uchycení šrouby

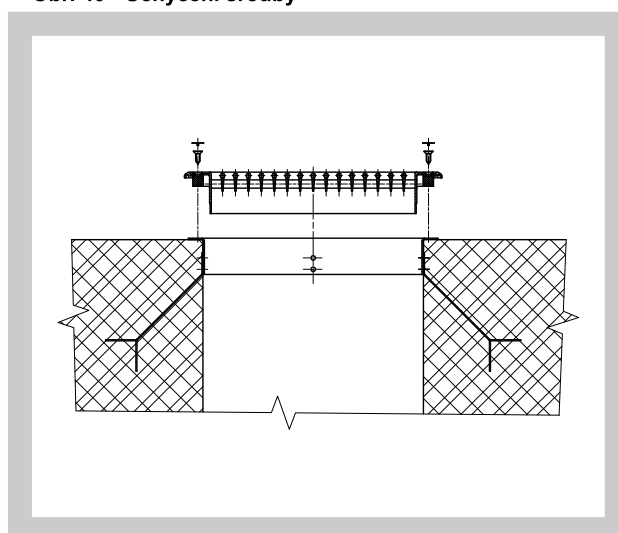


4.5. Instalace do stavební konstrukce pomocí upevňovacího rámečku UR2 s úchyty pro zasdění.

Obr. 39 Skryté uchycení

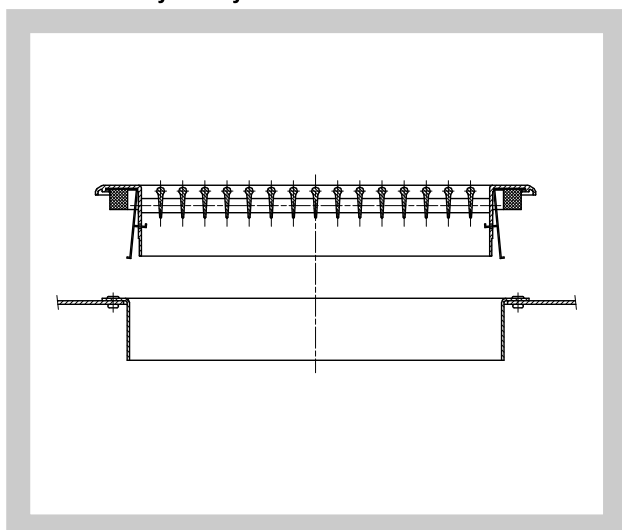


Obr. 40 Uchycení šrouby

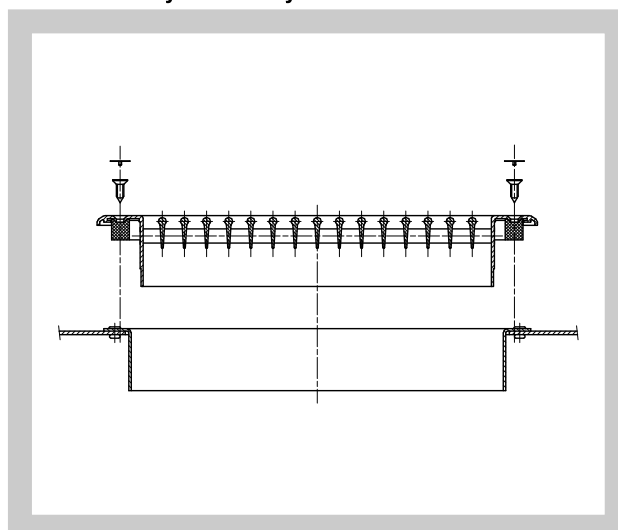


4.6. Instalace na potrubí pomocí upevňovacího rámečku UR, rámeček na potrubí kotvit nýtováním.

Obr. 41 Skryté uchycení



Obr. 42 Uchycení šrouby



III. TECHNICKÉ ÚDAJE

5. Základní parametry

5.1. Efektivní plocha

Tab. 5.1.1. VNM jednořadá (pro vyústku bez regulace)

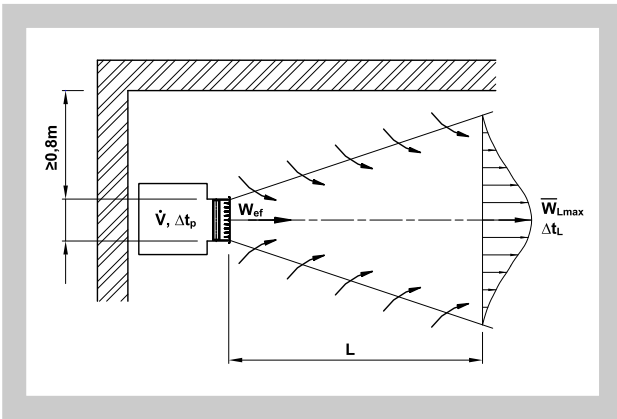
VNM 1		Efektivní plocha Sef [m ²]													
Jm. rozměr		B													
		75	80	100	120	125	140	200	220	225	280	320	325	425	525
A	200	0,0094	0,0103	0,0132	0,0160	0,0169	0,0189	0,0274	0,0303	0,0312	0,0388	0,0445	0,0454	0,0597	0,0739
	220	0,0104	0,0114	0,0146	0,0178	0,0188	0,0209	0,0304	0,0335	0,0346	0,0430	0,0493	0,0503	0,0661	0,0819
	225	0,0107	0,0117	0,0150	0,0182	0,0192	0,0214	0,0311	0,0344	0,0354	0,0441	0,0505	0,0516	0,0677	0,0839
	280	0,0135	0,0148	0,0189	0,0229	0,0243	0,0270	0,0393	0,0434	0,0447	0,0556	0,0638	0,0651	0,0855	0,1059
	320	0,0155	0,0170	0,0217	0,0264	0,0279	0,0311	0,0452	0,0499	0,0514	0,0640	0,0734	0,0749	0,0984	0,1219
	325	0,0157	0,0173	0,0221	0,0268	0,0284	0,0316	0,0459	0,0507	0,0523	0,0650	0,0746	0,0761	0,1000	0,1239
	400	0,0196	0,0215	0,0274	0,0333	0,0353	0,0393	0,0571	0,0630	0,0649	0,0808	0,0926	0,0946	0,1242	0,1538
	420	0,0206	0,0226	0,0288	0,0351	0,0371	0,0413	0,0600	0,0663	0,0683	0,0850	0,0974	0,0995	0,1307	0,1618
	425	0,0208	0,0229	0,0292	0,0355	0,0376	0,0418	0,0608	0,0671	0,0691	0,0860	0,0986	0,1007	0,1323	0,1638
	520	0,0257	0,0282	0,0360	0,0437	0,0463	0,0515	0,0748	0,0826	0,0851	0,1059	0,1215	0,1240	0,1629	0,2018
	525	0,0259	0,0285	0,0363	0,0442	0,0467	0,0520	0,0756	0,0834	0,0860	0,1070	0,1227	0,1253	0,1645	0,2038
	560	0,0277	0,0304	0,0388	0,0472	0,0499	0,0556	0,0808	0,0892	0,0919	0,1143	0,1311	0,1339	0,1758	0,2178
	620	0,0307	0,0338	0,0431	0,0524	0,0554	0,0617	0,0897	0,0990	0,1020	0,1269	0,1456	0,1486	0,1952	0,2418
	625	0,0310	0,0340	0,0434	0,0528	0,0559	0,0622	0,0904	0,0998	0,1028	0,1280	0,1468	0,1498	0,1968	0,2438
	720	0,0358	0,0393	0,0502	0,0611	0,0646	0,0719	0,1045	0,1153	0,1189	0,1479	0,1696	0,1731	0,2274	0,2817
	725	0,0361	0,0396	0,0506	0,0615	0,0650	0,0724	0,1052	0,1162	0,1197	0,1490	0,1708	0,1744	0,2290	0,2837
820	0,0409	0,0449	0,0573	0,0697	0,0737	0,0821	0,1193	0,1317	0,1357	0,1689	0,1937	0,1977	0,2597	0,3217	
825	0,0411	0,0452	0,0577	0,0701	0,0742	0,0826	0,1200	0,1325	0,1366	0,1699	0,1949	0,1989	0,2613	0,3237	
1020	0,0511	0,0561	0,0716	0,0870	0,0921	0,1025	0,1489	0,1644	0,1694	0,2108	0,2418	0,2468	0,3242	0,4016	
1225	0,0615	0,0675	0,0862	0,1048	0,1108	0,1234	0,1793	0,1980	0,2040	0,2539	0,2911	0,2972	0,3903	0,4835	

Tab. 5.1.2. VNM dvouřadá (pro vyústku bez regulace)

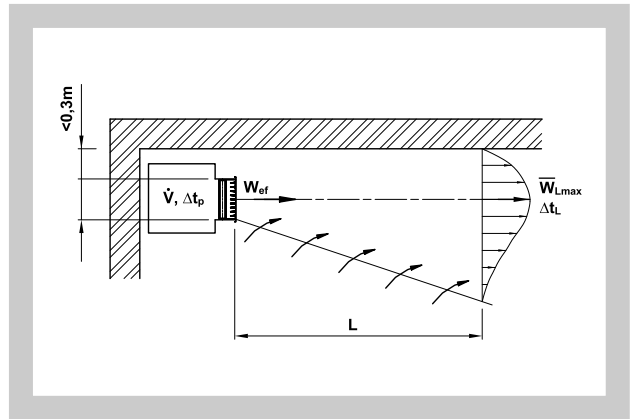
VNM 2		Efektivní plocha Sef [m ²]													
Jm. rozměr		B													
		75	80	100	120	125	140	200	220	225	280	320	325	425	525
A	200	0,0075	0,0083	0,0106	0,0128	0,0136	0,0151	0,0220	0,0242	0,0250	0,0311	0,0357	0,0364	0,0478	0,0592
	220	0,0083	0,0091	0,0116	0,0142	0,0150	0,0167	0,0242	0,0268	0,0276	0,0343	0,0394	0,0402	0,0528	0,0654
	225	0,0086	0,0094	0,0120	0,0146	0,0154	0,0172	0,0250	0,0276	0,0284	0,0354	0,0406	0,0414	0,0544	0,0674
	280	0,0107	0,0117	0,0149	0,0182	0,0192	0,0214	0,0311	0,0343	0,0354	0,0440	0,0505	0,0515	0,0677	0,0838
	320	0,0122	0,0134	0,0171	0,0208	0,0220	0,0245	0,0357	0,0394	0,0406	0,0505	0,0579	0,0591	0,0776	0,0961
	325	0,0125	0,0137	0,0175	0,0213	0,0225	0,0251	0,0364	0,0402	0,0414	0,0515	0,0591	0,0603	0,0792	0,0981
	400	0,0154	0,0169	0,0215	0,0262	0,0277	0,0308	0,0448	0,0494	0,0510	0,0634	0,0727	0,0742	0,0975	0,1208
	420	0,0161	0,0177	0,0226	0,0275	0,0291	0,0324	0,0471	0,0520	0,0535	0,0666	0,0764	0,0780	0,1025	0,1269
	425	0,0164	0,0180	0,0230	0,0279	0,0296	0,0329	0,0478	0,0528	0,0544	0,0677	0,0776	0,0792	0,1041	0,1289
	520	0,0200	0,0220	0,0281	0,0342	0,0361	0,0402	0,0585	0,0646	0,0665	0,0828	0,0949	0,0969	0,1273	0,1577
	525	0,0203	0,0223	0,0285	0,0346	0,0366	0,0408	0,0592	0,0654	0,0674	0,0838	0,0961	0,0981	0,1289	0,1597
	560	0,0216	0,0237	0,0303	0,0368	0,0390	0,0434	0,0630	0,0696	0,0717	0,0892	0,1024	0,1045	0,1372	0,1700
	620	0,0240	0,0263	0,0336	0,0408	0,0432	0,0481	0,0699	0,0772	0,0795	0,0989	0,1135	0,1158	0,1521	0,1885
	625	0,0242	0,0266	0,0339	0,0413	0,0437	0,0486	0,0706	0,0780	0,0804	0,1000	0,1147	0,1171	0,1538	0,1904
	720	0,0279	0,0306	0,0391	0,0475	0,0503	0,0560	0,0813	0,0898	0,0925	0,1151	0,1320	0,1347	0,1770	0,2192
	725	0,0281	0,0309	0,0394	0,0479	0,0507	0,0565	0,0820	0,0906	0,0933	0,1161	0,1332	0,1360	0,1786	0,2212
820	0,0318	0,0349	0,0445	0,0542	0,0573	0,0638	0,0927	0,1023	0,1055	0,1313	0,1505	0,1536	0,2018	0,2500	
825	0,0320	0,0352	0,0449	0,0546	0,0578	0,0643	0,0935	0,1032	0,1063	0,1323	0,1517	0,1549	0,2034	0,2520	
1020	0,0396	0,0435	0,0555	0,0675	0,0714	0,0795	0,1155	0,1275	0,1314	0,1636	0,1876	0,1915	0,2515	0,3115	
1225	0,0477	0,0524	0,0668	0,0813	0,0860	0,0957	0,1391	0,1536	0,1582	0,1969	0,2258	0,2305	0,3028	0,3751	

6. Výpočtové a určující veličiny

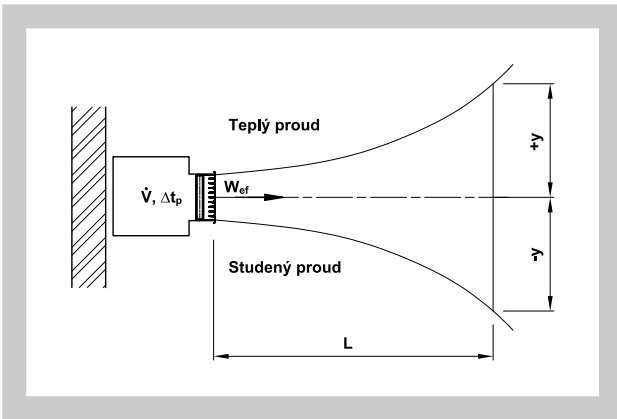
Obr. 43 Proudění bez vlivu stropu



Obr. 44 Proudění s vlivem stropu



Obr. 45 Odklon proudu vzduchu při neizoterm. proudění



Efektivní rychlost w_{ef}

$$w_{ef} \text{ [m/s]} = (\dot{V} \text{ [m}^3\text{/h]} / 3600) / S_{ef} \text{ [m}^2\text{]}$$

\dot{V}	[m ³ /h]	objemový průtok vzduchu pro jednu vyústku
Δp_c	[Pa]	celková tlaková ztráta při $\rho = 1,2 \text{ kg/m}^3$
w_{ef}	[m/s]	efektivní rychlost
L_{WA}	[dB(A)]	hladina akustického výkonu
S_{ef}	[m ²]	efektivní plocha vyústky
L	[m]	délka proudu
\bar{w}_L	[m/s]	rychlost proudu vzduchu v délce L
Δt_p	[K]	rozdíl mezi teplotou přiváděného vzduchu a teplotou vzduchu v místnosti
Δt_L	[K]	rozdíl mezi teplotou vzduchu v ose proudu v délce L a teplotou vzduchu v místnosti
y	[m]	odklon osy proudu vzduchu

7. Vzduchotechnické hodnoty

7.1. Akustické výkony a tlakové ztráty

Diagram 7.1.1. VNM s regulací R1 - přívod

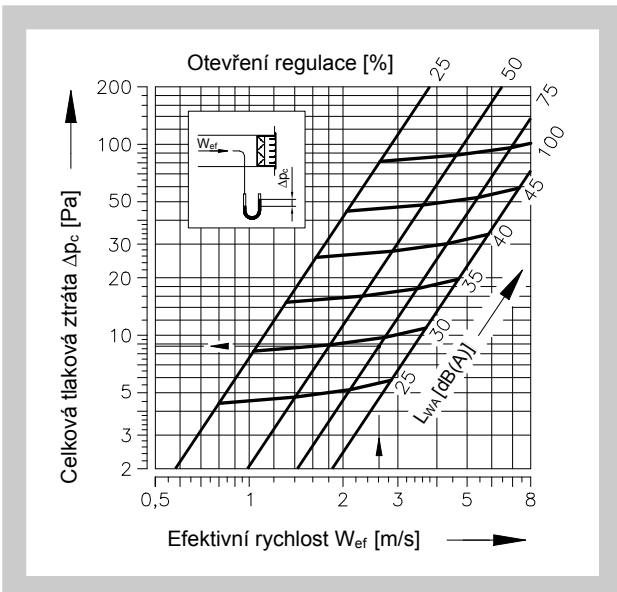
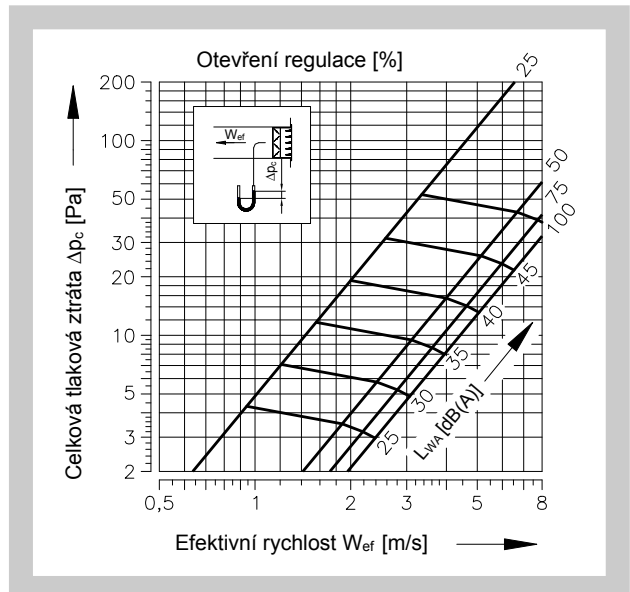


Diagram 7.1.2. VNM s regulací R1 - odvod



Pro vyústky bez regulace platí hodnoty stejné jako pro otevření regulace 100 %.

7.2. Rychlost proudění, délka proudu a odklon od osy proudu

Diagram 7.2.1. Rychlost proudění a délka proudu při izoterním proudění, bez vlivu stropu

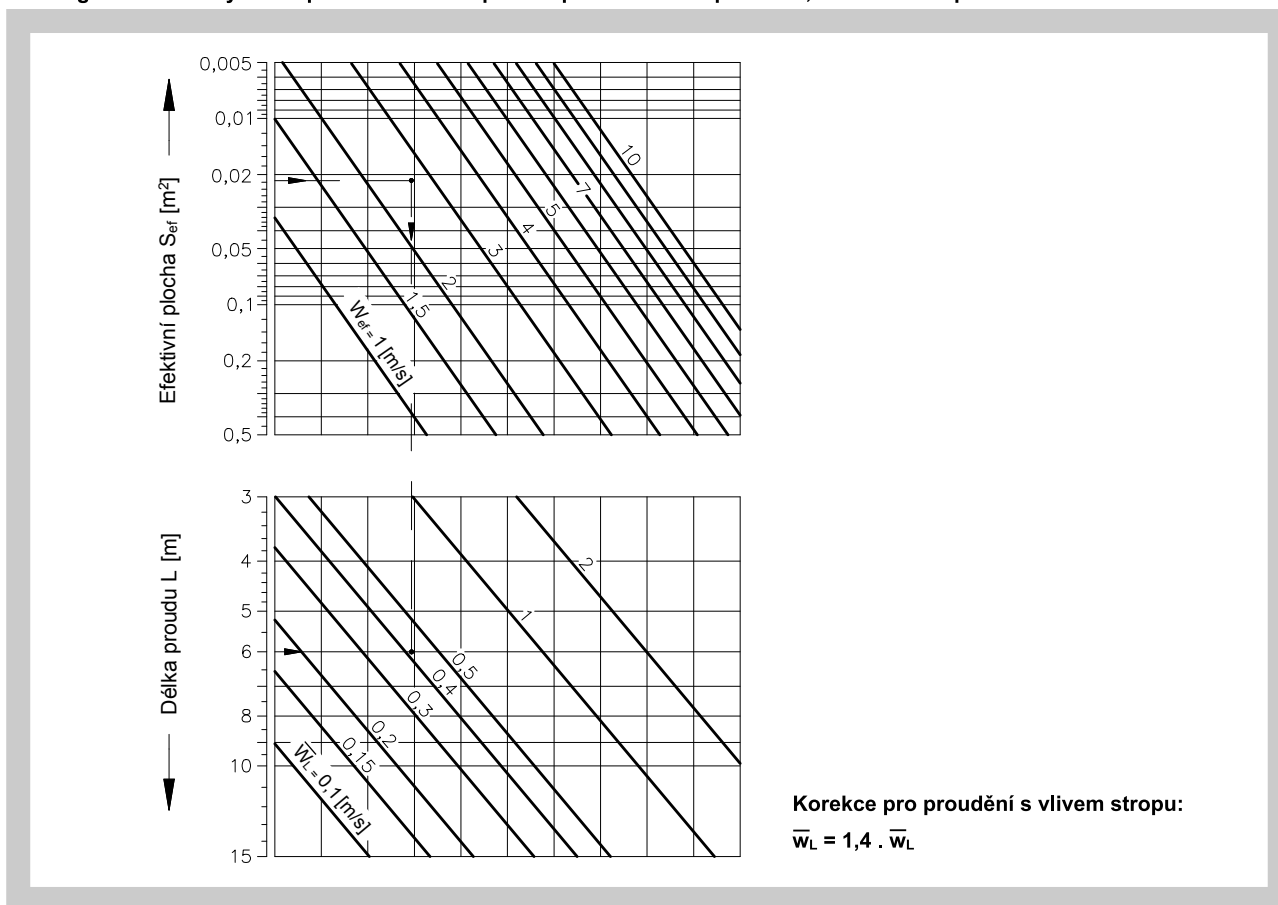
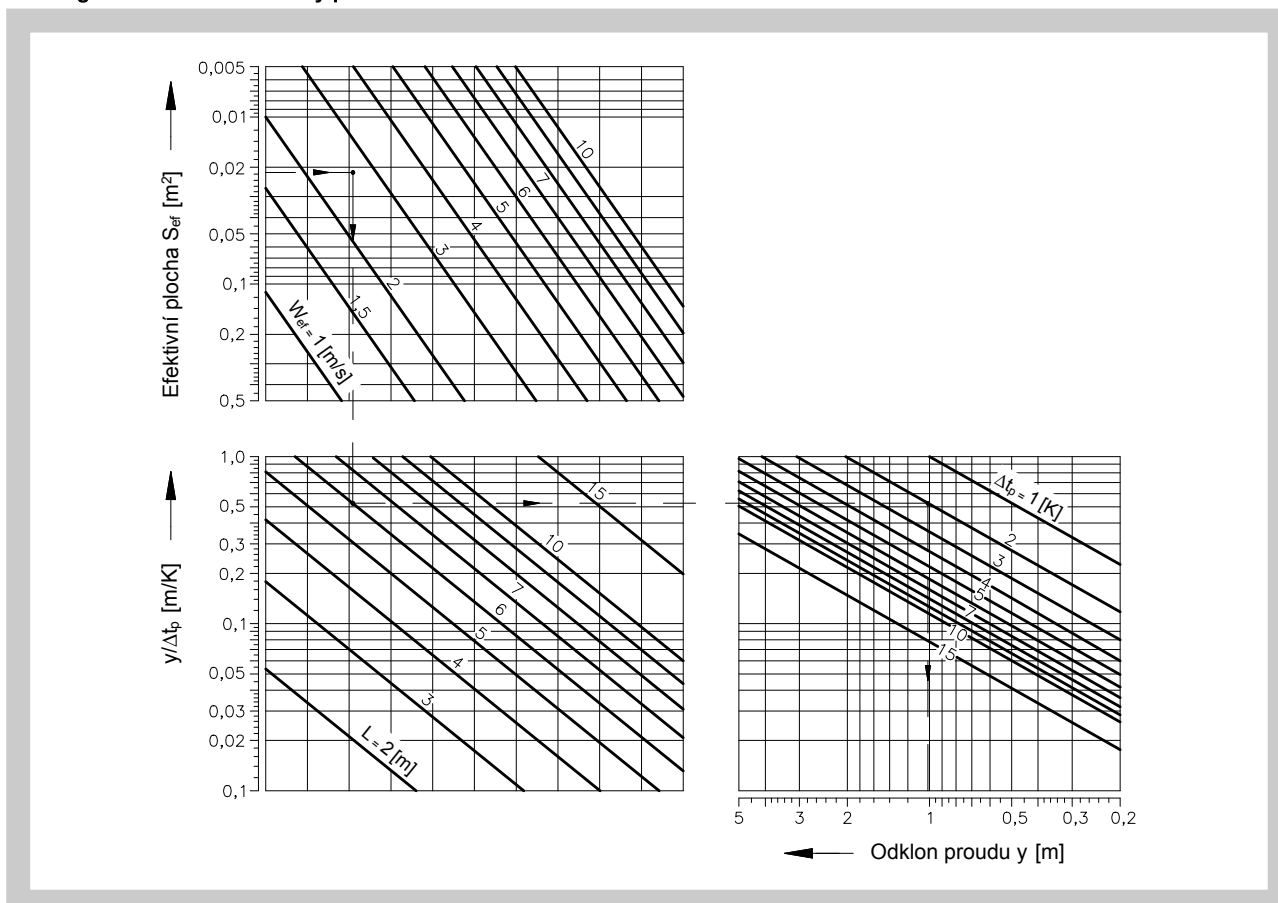


Diagram 7.2.2. Odklon osy proudu vzduchu



Obr. 46 Příklad

Zadaná data:	Vyústka VNM (dvouřadá) - 280 x 140 mm s regulací R1 pro přívod vzduchu (otevření regulace 75%), bez vlivu stropu $\dot{V} = 200 \text{ m}^3/\text{h}$ $L = 6 \text{ m}$ $\Delta t_p = 2 \text{ K}$
Tab. 5.1.2. :	$S_{ef} = 0,0214 \text{ m}$
Výpočet:	$W_{ef} = (\dot{V} / 3600) / S_{ef} = (200 / 3600) / 0,0214 = 2,6 \text{ m/s}$
Diagram 7.1.1. :	$\Delta p_c = 8,7 \text{ Pa}$ $L_{WA} = 29 \text{ dB(A)}$
Diagram 7.2.1. :	$\bar{w}_L = 0,42 \text{ m/s}$
Diagram 7.2.2. :	$y = \text{cca } 1 \text{ m}$

IV. MATERIÁL, POVRCHOVÁ ÚPRAVA

8. Materiál

- 8.1.** Díly vyústek jsou vyrobeny z hliníkových tažených profilů. Povrch profilů je v úpravě přírodní elox. Případně lze vyústku opatřit povrchovou úpravou práškovým lakováním v odstínu RAL.
- 8.2.** Upevňovací rám je z pozinkovaného plechu. Pérové sponky jsou vyrobeny z pérové oceli v povrchové úpravě pozinkováním.
- 8.3.** Těsnění po obvodu vyústky je z molitanové samolepící pásky.

V. INSTALACE

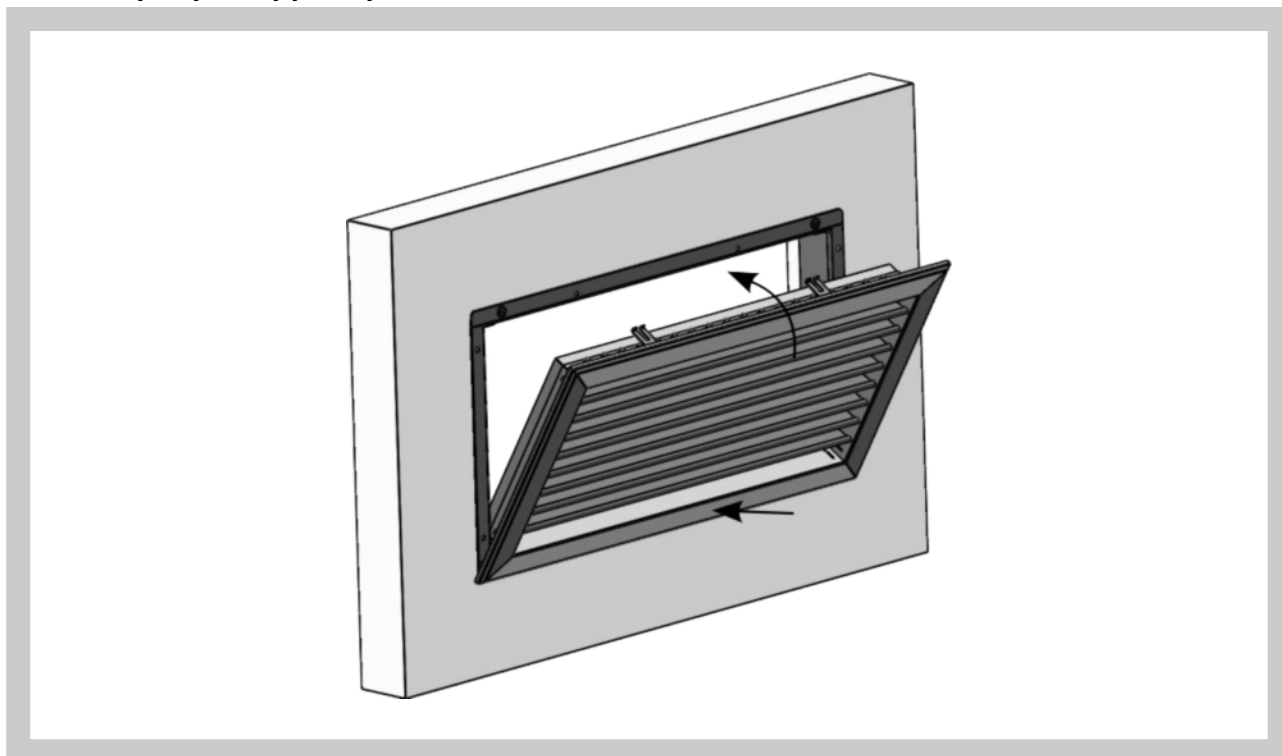
9. Montáž a demontáž

- 9.1.** Vyústky se skrytým uchycením - montáž

Součástí dodávky vyústek jsou pérové sponky: do šířky vyústky 750 mm: 4 kusy
nad šířku vyústky 750 mm: 8 kusů a těsnění

- 1) Instalovat regulaci R1-R3 nebo upevňovací rám UR, případně atypický rám, vybavený hranou pro zachycení pérové sponky (Obr. 29).
- 2) Pokud je instalována regulace, nastavit regulaci průtoku vzduchu vyústkou.
- 3) Nastavit polohu přední řady listů vyústky.
- 4) Vyústku vložit do tělesa regulace nebo upevňovacího rámu, zatlačit pérové sponky a vyústku zasunout. Jazyčky pérových sponek se zachytí za hranu rámu.

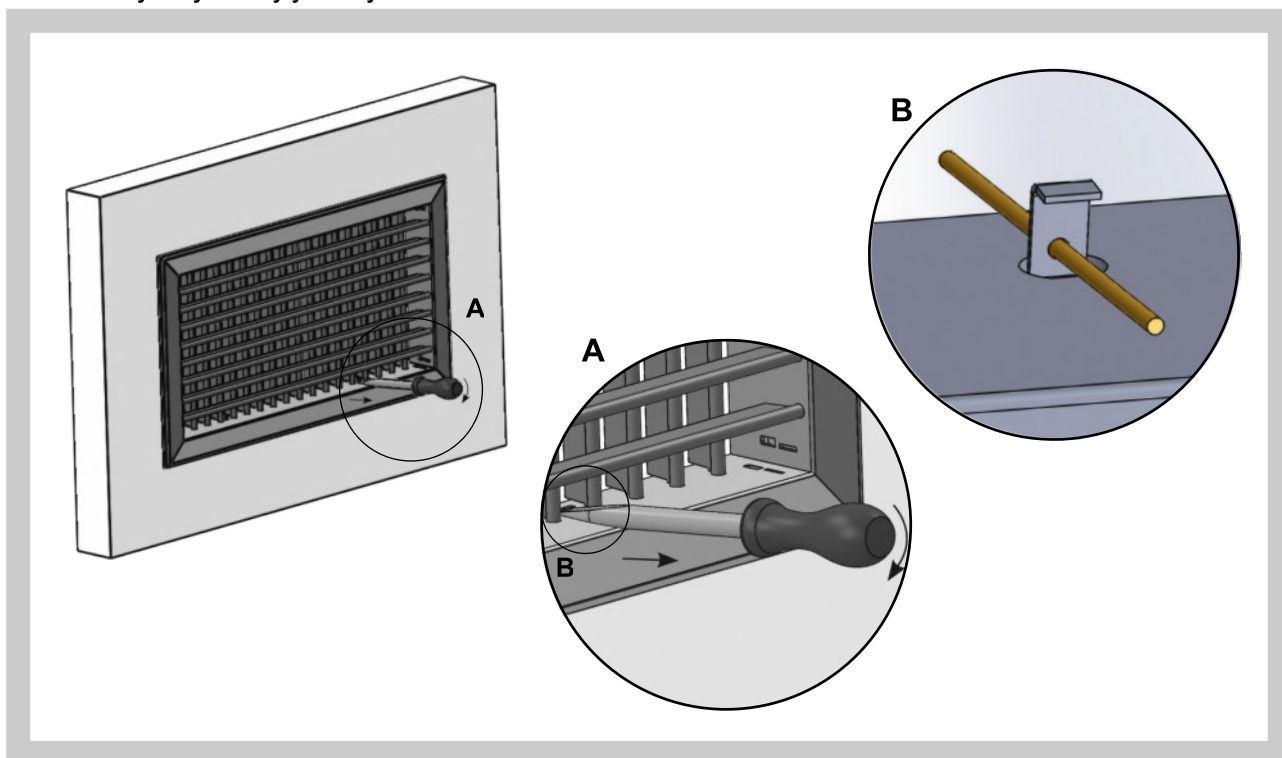
Obr. 47 Vyústky se skrytým uchycením - montáž



9.2. Vyústky se skrytým uchycením - demontáž

- 1) Šroubovákem (přes otvory mezi lamelami vyústky) odtlačit za výstupek jazýčky pérových sponek z hrany rámu.
- 2) Vyústku vyjmout.

Obr. 48 Vyústky se skrytým uchycením - demontáž



9.3. Vyústky s uchycením šrouby - montáž

Součástí dodávky vyústek jsou šrouby, krytky a těsnění.

- 1) Instalovat upevňovací rám UR pomocí montážních otvorů (otvory pro šrouby musí zůstat volné)
- 2) Na regulaci nastavit průtok vzduchu vyústkou.
- 3) Nastavit polohu přední řady listů vyústky.
- 4) Vyústku vložit do upevňovacího rámu a zajistit šrouby. V případě montáže bez UR, vyústku vložíme do otvoru a zajistíme šrouby.

9.4. Vyústky s uchycením šrouby - demontáž

- 1) Vyšroubovat šrouby.
- 2) Vyústku vyjmout.

VI. BALENÍ, DOPRAVA, PŘEJÍMKA, SKLADOVÁNÍ, ZÁRUKA**10. Logistické údaje**

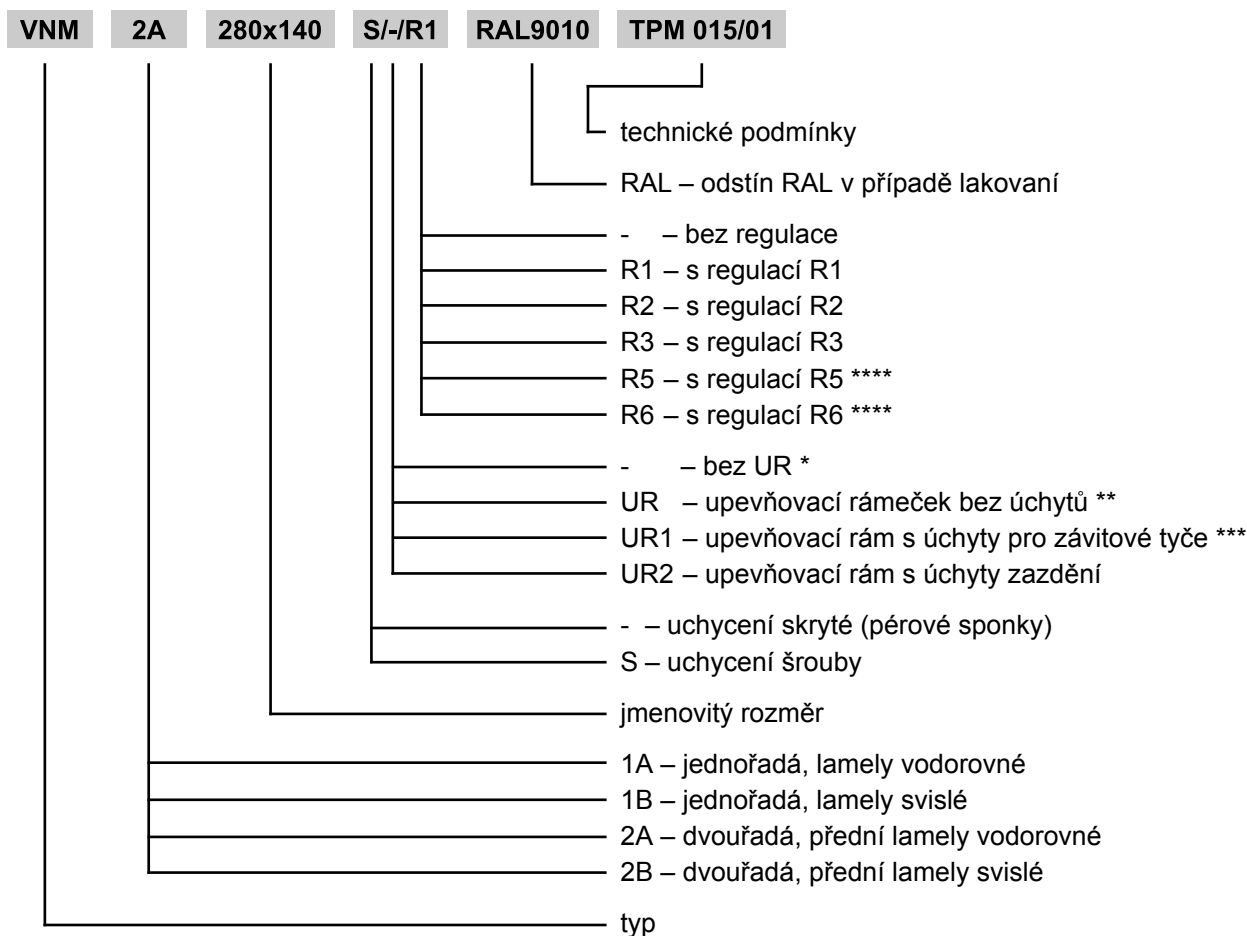
- 10.1.** Vyústi se dodávají obalené smršťovací folií. Přepravují se volně ložené krytými dopravními prostředky. Při manipulaci, po dobu dopravy a skladování musí být vyústi chráněny proti mechanickému poškození.
- 10.2.** Nebude-li v objednávce určen způsob převíjky, bude za převíjku považováno předání vyústí dopravci.
- 10.3.** Vyústi musí být skladovány v krytých objektech, v prostředí bez agresivních par, plynů a prachu. V objektech musí být dodržována teplota v rozsahu -5°C až +40°C a relativní vlhkost max. 80%.

11. Záruka

- 11.1.** Výrobce poskytuje na vyústě záruku 24 měsíců od data expedice.
- 11.2.** Záruka zaniká při použití vyústí pro jiné účely, zařízení a pracovní podmínky než připouští tato norma nebo po mechanickém poškození při manipulaci.
- 11.3.** Při poškození vyústí dopravou je nutné sepsat při převíjce protokol s dopravcem pro možnost pozdější reklamace.

VII. ÚDAJE PRO OBJEDNÁVKU

12. Objednávkový klíč



* Pro vyústky se skrytým uchycením se nedoporučuje.

** V případě skrytého uchycení s regulací R1, R2 nebo R3 je upevňovací rám již součástí regulace.

*** UR1 pouze bez regulace.

**** R5 a R6 jen pro vyústky se šroubovým uchycením.

MANDÍK, a.s.
 Dobříšská 550
 26724 Hostomice
 Česká republika
 Tel.: +420 311 706 706
 E-Mail: mandik@mandik.cz
 www.mandik.cz

Výrobce si vyhrazuje právo na změny výrobku. Aktuální informace o výrobku jsou uvedeny na
www.mandik.cz