

# MANDÍK<sup>®</sup>

## ENTRAUCHUNGSKLAPPE - SINGLE

### SEDS



Diese technische Bedingungen stellen die Reihe der hergestellten Größen, Hauptabmessungen, Ausführungen und den Umfang der Anwendung der Entrauchungsklappe SEDS (weiter nur Entrauchungsklappe) fest. Sie sind verbindlich für die Herstellung, Auslegung, Bestellungen, Lieferungen, Montage, den Betrieb, die Wartung und Instandhaltung.

**I. INHALT**

<b>II. ALLGEMEIN</b>	<b>3</b>
1. Beschreibung.....	3
2. Ausführung.....	4
3. Abmessungen und Gewichte.....	5
4. Einbau.....	18
<b>III. TECHNISCHE ANGABEN</b>	<b>19</b>
5. Druckverluste.....	19
6. Koeffizient des örtlichen Druckverlustes.....	20
7. Elektroelemente, Schaltpläne.....	21
<b>IV. MONTAGE- UND BETRIEBSVORSCHRIFTEN</b>	<b>25</b>
8. Material und Oberfläche.....	25
9. Kontrolle.....	25
10. Prüfung.....	25
<b>V. LOGISTISCHE DATEN</b>	<b>26</b>
11. Logistische Daten.....	26
12. Montage.....	26
13. Inbetriebnahme und Kontrolle der Betriebsfähigkeit.....	26
14. Ersatzteile.....	26
<b>VI. PRODUKTANGABEN</b>	<b>27</b>
15. Typenschild.....	27
<b>VII. BESTELLANGABEN</b>	<b>27</b>
16. Bestellschlüssel.....	27
<b>VIII. AUSSCHREIBUNGSTEXTE</b>	<b>28</b>
17. Ausschreibungstexte.....	28

## II. ALLGEMEIN

### 1. Beschreibung

Die Entrauchungsklappen - Single sind Abschlüsse in Rohrleitungen von Entrauchungsanlagen, welche Wärme- und der Brandgasableitung von einem Brandabschnitt ermöglichen. Steuerung des Klappenblattes ist durch den Stellantrieb gesichert. Die Klappen dürfen in Rohrleitungen aller Abmessungen erlaubter Bereiche der direkten Applikation gemäß der Norm EN 1366-9 installiert werden.

Bereich der direkten Anwendung auf der Grundlage der Prüfungsergebnisse ist in Übereinstimmung mit EN 1363-1 möglich, Artikel A.1 und A.2, EN 1366-2, Artikel 13 und EN 1366-10, Artikel 9.

Die Klappen sind für die Wärmeableitungs- und Entrauchungssysteme mit dem Unterdruck bis 1000 Pa oder Überdruck bis 500 Pa bestimmt.

Die Klappen sind für die maximale Luftstromgeschwindigkeit 15 m/s bestimmt.  
(Strömungsgeschwindigkeit errechnet durch die freie Effektive Fläche - Nennmaß der BSK)

Klassifikation der Entrauchungsklappe aus einem Brandabschnitt SEDS gemäß EN 13501-4

#### **E<sub>600</sub> 90 (v<sub>e-i</sub>↔o) S1000C<sub>300</sub>AAsingle**

Im Brandfall öffnet das Entrauchungssystem die Klappen im betroffenen Abschnitt und ermöglicht den Abzugsventilatoren die Wärme und Brandgase aus den gefährdeten Räumen abzuziehen.

Die Klappen können auch in horizontaler Position der Blattachse installiert werden. Die Rauch-Luftströmungsrichtung muss von der Bedienungsseite (auf dem Klappengehäuse mit einem Pfeil gekennzeichnet) orientiert sein.

Die Entrauchungsklappen sind für Umgebungen gegen Witterungseinflüsse mit Klimabedingungsklassifikationsklasse 3K5, ohne Kondensierung, Vereisung, Eisbildung und ohne Wasser auch aus anderen Quellen als Regen gemäß EN 60 721-3-3 Änderung A2 geschützt und bestimmt.

Die Umgebungstemperatur am Einbauort muss im Bereich von -20°C bis +50°C liegen.

## 2. Ausführung

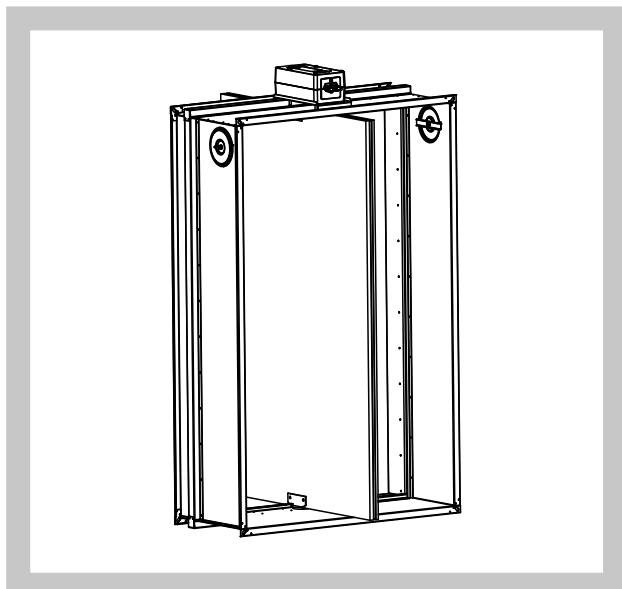
### Stellantriebe

Für die Klappen sind Servoantriebe Belimo, Reihe BEN, BEE, BE für 230V AC bzw. 24 V AC/DC eingesetzt, für die Klappen von großen Abmessungen sind Servoantriebe SchischekInMax 50.75-S (Universalstromversorgung 24V oder 230V) eingesetzt.

Der jeweilige Servoantrieb verstellt das Klappenblatt nach dem Anschluss an Stromversorgung in die Lage „GEÖFFNET“ bzw. „GESCHLOSSEN“ (laut dem entsprechenden Anschluss, siehe Schaltplan). Falls es zur Unterbrechung von Stromversorgung kommt, stoppt der Servoantrieb in der aktuellen Lage. Eine Signalisierung der Lagen von Klappenblatt „GEÖFFNET“ und „GESCHLOSSEN“ wird durch zwei eingebaute fest eingestellte potentialfreie Endschalter sichergestellt.

Entrauchungsklappen sind ab der Abmessung  $A > 500$  und  $B > 400$  mit einem, für die jeweilige Seite, verstärkten Profil versehen.

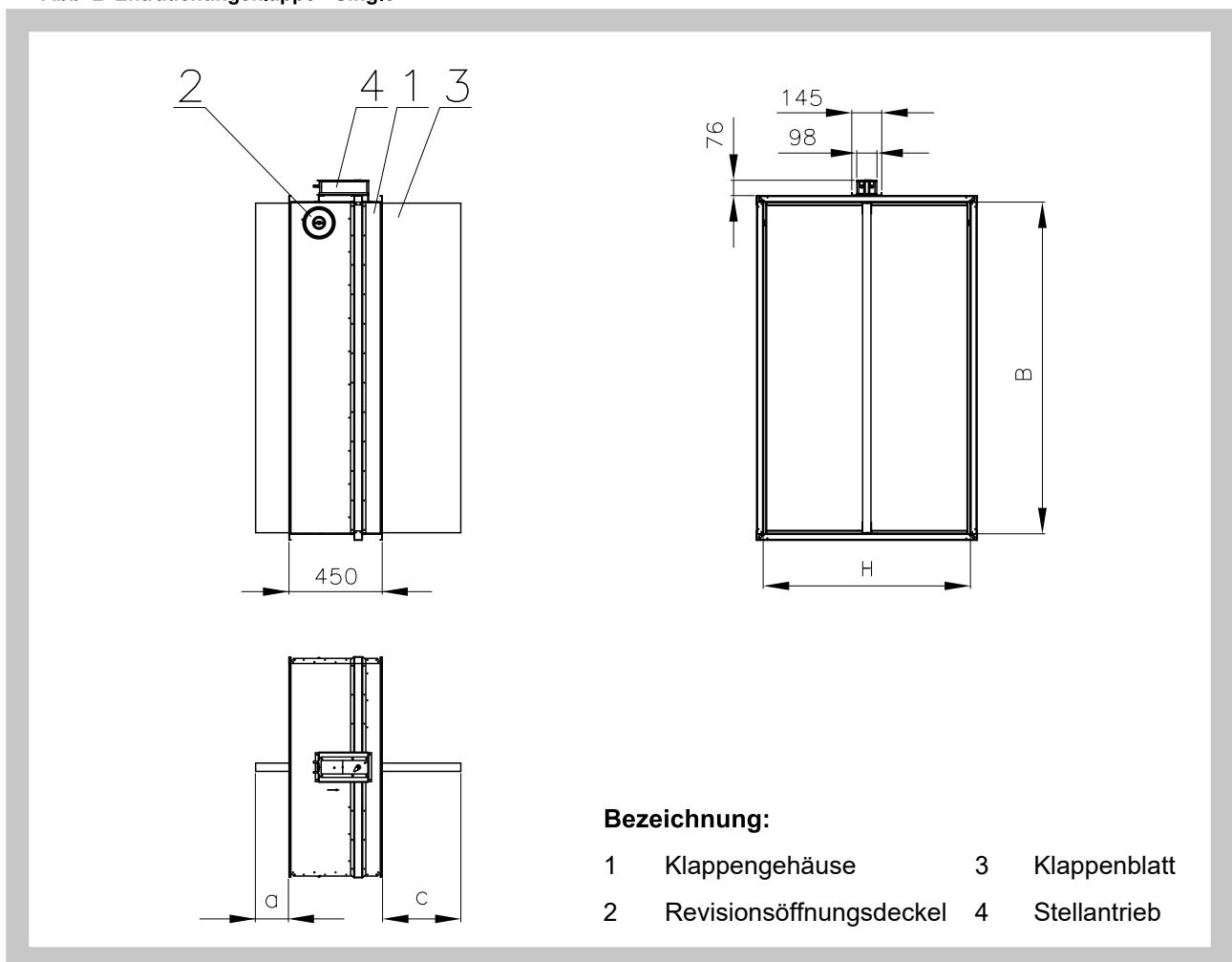
Abb. 1



### 3. Abmessungen und Gewichte

#### Abmessungen

Abb. 2 Entrauchungsklappe - Single



**Gewichte und Effektivflächen**

Tab. 1 Gewichte und Effektivflächen

Nennmaß B x H [mm]	a	c	Gewicht [kg]	Effektivfläche Sef [m <sup>2</sup> ]	Stellantrieb
<b>180 x 180</b>	-	-	12,6	0,016	BELIMO BEN (15 N.m)
<b>x 200</b>	-	-	12,9	0,019	BELIMO BEN (15 N.m)
<b>x 225</b>	-	-	13,4	0,023	BELIMO BEN (15 N.m)
<b>x 250</b>	-	4	13,8	0,026	BELIMO BEN (15 N.m)
<b>x 280</b>	-	19	14,3	0,031	BELIMO BEN (15 N.m)
<b>x 300</b>	-	29	14,6	0,034	BELIMO BEN (15 N.m)
<b>x 315</b>	-	36,5	14,9	0,036	BELIMO BEN (15 N.m)
<b>x 355</b>	-	56,5	15,6	0,042	BELIMO BEN (15 N.m)
<b>x 400</b>	-	79	16,4	0,048	BELIMO BEN (15 N.m)
<b>x 450</b>	-	104	19,1	0,056	BELIMO BEN (15 N.m)
<b>x 500</b>	-	129	20,1	0,063	BELIMO BEN (15 N.m)
<b>x 550</b>	-	154	21,1	0,070	BELIMO BEN (15 N.m)
<b>x 560</b>	-	159	21,3	0,072	BELIMO BEN (15 N.m)
<b>x 600</b>	-	179	22,1	0,078	BELIMO BEN (15 N.m)
<b>x 630</b>	-	194	22,7	0,082	BELIMO BEN (15 N.m)
<b>x 650</b>	-	204	23,1	0,085	BELIMO BEN (15 N.m)
<b>x 700</b>	11	229	24,1	0,093	BELIMO BEN (15 N.m)
<b>x 710</b>	16	234	24,3	0,094	BELIMO BEN (15 N.m)
<b>x 750</b>	36	254	25,1	0,100	BELIMO BEN (15 N.m)
<b>x 800</b>	61	279	26,1	0,107	BELIMO BEN (15 N.m)
<b>x 900</b>	111	329	28,2	0,122	BELIMO BEN (15 N.m)
<b>x 1000</b>	161	379	30,2	0,137	BELIMO BEN (15 N.m)
<b>200 x 180</b>	-	-	12,9	0,018	BELIMO BEN (15 N.m)
<b>x 200</b>	-	-	13,3	0,021	BELIMO BEN (15 N.m)
<b>x 225</b>	-	-	13,7	0,026	BELIMO BEN (15 N.m)
<b>x 250</b>	-	4	14,2	0,030	BELIMO BEN (15 N.m)
<b>x 280</b>	-	19	14,7	0,035	BELIMO BEN (15 N.m)
<b>x 300</b>	-	29	15,1	0,038	BELIMO BEN (15 N.m)
<b>x 315</b>	-	36,5	15,3	0,041	BELIMO BEN (15 N.m)
<b>x 355</b>	-	56,5	16,1	0,047	BELIMO BEN (15 N.m)
<b>x 400</b>	-	79	16,9	0,055	BELIMO BEN (15 N.m)
<b>x 450</b>	-	104	19,7	0,063	BELIMO BEN (15 N.m)
<b>x 500</b>	-	129	20,7	0,072	BELIMO BEN (15 N.m)
<b>x 550</b>	-	154	21,8	0,080	BELIMO BEN (15 N.m)
<b>x 560</b>	-	159	22	0,082	BELIMO BEN (15 N.m)
<b>x 600</b>	-	179	22,8	0,088	BELIMO BEN (15 N.m)
<b>x 630</b>	-	194	23,4	0,093	BELIMO BEN (15 N.m)
<b>x 650</b>	-	204	23,8	0,097	BELIMO BEN (15 N.m)
<b>x 700</b>	11	229	24,9	0,105	BELIMO BEN (15 N.m)
<b>x 710</b>	16	234	25,1	0,107	BELIMO BEN (15 N.m)
<b>x 750</b>	36	254	25,9	0,114	BELIMO BEN (15 N.m)
<b>x 800</b>	61	279	27	0,122	BELIMO BEN (15 N.m)
<b>x 900</b>	111	329	29,1	0,139	BELIMO BEN (15 N.m)
<b>x 1000</b>	161	379	31,1	0,155	BELIMO BEN (15 N.m)
<b>225 x 180</b>	-	-	13,4	0,021	BELIMO BEN (15 N.m)
<b>x 200</b>	-	-	13,7	0,025	BELIMO BEN (15 N.m)
<b>x 225</b>	-	-	14,2	0,029	BELIMO BEN (15 N.m)
<b>x 250</b>	-	4	14,7	0,034	BELIMO BEN (15 N.m)
<b>x 280</b>	-	19	15,2	0,040	BELIMO BEN (15 N.m)

Nennmaß B x H [mm]	a	c	Gewicht [kg]	Effektivfläche Sef [m <sup>2</sup> ]	Stellantrieb
<b>225 x 300</b>	-	29	15,6	0,044	BELIMO BEN (15 N.m)
<b>x 315</b>	-	36,5	15,9	0,047	BELIMO BEN (15 N.m)
<b>x 355</b>	-	56,5	16,6	0,054	BELIMO BEN (15 N.m)
<b>x 400</b>	-	79	17,5	0,063	BELIMO BEN (15 N.m)
<b>x 450</b>	-	104	20,4	0,073	BELIMO BEN (15 N.m)
<b>x 500</b>	-	129	21,5	0,082	BELIMO BEN (15 N.m)
<b>x 550</b>	-	154	22,6	0,092	BELIMO BEN (15 N.m)
<b>x 560</b>	-	159	22,8	0,094	BELIMO BEN (15 N.m)
<b>x 600</b>	-	179	23,7	0,102	BELIMO BEN (15 N.m)
<b>x 630</b>	-	194	24,3	0,107	BELIMO BEN (15 N.m)
<b>x 650</b>	-	204	24,7	0,111	BELIMO BEN (15 N.m)
<b>x 700</b>	11	229	25,8	0,121	BELIMO BEN (15 N.m)
<b>x 710</b>	16	234	26,1	0,123	BELIMO BEN (15 N.m)
<b>x 750</b>	36	254	26,9	0,131	BELIMO BEN (15 N.m)
<b>x 800</b>	61	279	28	0,140	BELIMO BEN (15 N.m)
<b>x 900</b>	111	329	30,2	0,159	BELIMO BEN (15 N.m)
<b>x 1000</b>	161	379	32,4	0,179	BELIMO BEN (15 N.m)
<b>250 x 180</b>	-	-	13,8	0,023	BELIMO BEN (15 N.m)
<b>x 200</b>	-	-	14,2	0,028	BELIMO BEN (15 N.m)
<b>x 225</b>	-	-	14,7	0,033	BELIMO BEN (15 N.m)
<b>x 250</b>	-	4	15,2	0,039	BELIMO BEN (15 N.m)
<b>x 280</b>	-	19	15,7	0,045	BELIMO BEN (15 N.m)
<b>x 300</b>	-	29	16,1	0,050	BELIMO BEN (15 N.m)
<b>x 315</b>	-	37	16,4	0,053	BELIMO BEN (15 N.m)
<b>x 355</b>	-	57	17,2	0,061	BELIMO BEN (15 N.m)
<b>x 400</b>	-	79	18,1	0,071	BELIMO BEN (15 N.m)
<b>x 450</b>	-	104	21,1	0,082	BELIMO BEN (15 N.m)
<b>x 500</b>	-	129	22,3	0,093	BELIMO BEN (15 N.m)
<b>x 550</b>	-	154	23,4	0,104	BELIMO BEN (15 N.m)
<b>x 560</b>	-	159	23,6	0,106	BELIMO BEN (15 N.m)
<b>x 600</b>	-	179	24,5	0,115	BELIMO BEN (15 N.m)
<b>x 630</b>	-	194	25,2	0,121	BELIMO BEN (15 N.m)
<b>x 650</b>	-	204	25,7	0,126	BELIMO BEN (15 N.m)
<b>x 700</b>	11	229	26,8	0,137	BELIMO BEN (15 N.m)
<b>x 710</b>	16	234	27	0,139	BELIMO BEN (15 N.m)
<b>x 750</b>	36	254	27,9	0,147	BELIMO BEN (15 N.m)
<b>x 800</b>	61	279	29	0,158	BELIMO BEN (15 N.m)
<b>x 900</b>	111	329	31,3	0,180	BELIMO BEN (15 N.m)
<b>x 1000</b>	161	379	33,6	0,202	BELIMO BEN (15 N.m)
<b>280 x 180</b>	-	-	14,3	0,027	BELIMO BEN (15 N.m)
<b>x 200</b>	-	-	14,7	0,032	BELIMO BEN (15 N.m)
<b>x 225</b>	-	-	15,2	0,038	BELIMO BEN (15 N.m)
<b>x 250</b>	-	4	15,7	0,044	BELIMO BEN (15 N.m)
<b>x 280</b>	-	19	16,4	0,051	BELIMO BEN (15 N.m)
<b>x 300</b>	-	29	16,8	0,056	BELIMO BEN (15 N.m)
<b>x 315</b>	-	36,5	17,1	0,060	BELIMO BEN (15 N.m)
<b>x 355</b>	-	56,5	17,9	0,070	BELIMO BEN (15 N.m)
<b>x 400</b>	-	79	18,8	0,081	BELIMO BEN (15 N.m)
<b>x 450</b>	-	104	22	0,093	BELIMO BEN (15 N.m)
<b>x 500</b>	-	129	23,2	0,106	BELIMO BEN (15 N.m)
<b>x 550</b>	-	154	24,4	0,118	BELIMO BEN (15 N.m)
<b>x 560</b>	-	159	24,6	0,121	BELIMO BEN (15 N.m)
<b>x 600</b>	-	179	25,6	0,131	BELIMO BEN (15 N.m)

Nennmaß B x H [mm]	a	c	Gewicht [kg]	Effektivfläche Sef [m <sup>2</sup> ]	Stellantrieb
<b>280 x 630</b>	-	194	26,3	0,138	BELIMO BEN (15 N.m)
<b>x 650</b>	-	204	26,7	0,143	BELIMO BEN (15 N.m)
<b>x 700</b>	11	229	27,9	0,155	BELIMO BEN (15 N.m)
<b>x 710</b>	16	234	28,2	0,158	BELIMO BEN (15 N.m)
<b>x 750</b>	36	254	29,1	0,168	BELIMO BEN (15 N.m)
<b>x 800</b>	61	279	30,3	0,180	BELIMO BEN (15 N.m)
<b>x 900</b>	111	329	32,6	0,205	BELIMO BEN (15 N.m)
<b>x 1000</b>	161	379	35	0,230	BELIMO BEN (15 N.m)
<b>300 x 180</b>	-	-	14,6	0,029	BELIMO BEN (15 N.m)
<b>x 200</b>	-	-	15,1	0,034	BELIMO BEN (15 N.m)
<b>x 225</b>	-	-	15,6	0,041	BELIMO BEN (15 N.m)
<b>x 250</b>	-	4	16,1	0,048	BELIMO BEN (15 N.m)
<b>x 280</b>	-	19	16,8	0,056	BELIMO BEN (15 N.m)
<b>x 300</b>	-	29	17,2	0,061	BELIMO BEN (15 N.m)
<b>x 315</b>	-	36,5	17,5	0,065	BELIMO BEN (15 N.m)
<b>x 355</b>	-	56,5	18,4	0,076	BELIMO BEN (15 N.m)
<b>x 400</b>	-	79	19,3	0,088	BELIMO BEN (15 N.m)
<b>x 450</b>	-	104	22,6	0,101	BELIMO BEN (15 N.m)
<b>x 500</b>	-	129	23,8	0,114	BELIMO BEN (15 N.m)
<b>x 550</b>	-	154	25	0,128	BELIMO BEN (15 N.m)
<b>x 560</b>	-	159	25,3	0,130	BELIMO BEN (15 N.m)
<b>x 600</b>	-	179	26,3	0,141	BELIMO BEN (15 N.m)
<b>x 630</b>	-	194	27	0,149	BELIMO BEN (15 N.m)
<b>x 650</b>	-	204	27,5	0,155	BELIMO BEN (15 N.m)
<b>x 700</b>	11	229	28,7	0,168	BELIMO BEN (15 N.m)
<b>x 710</b>	16	234	28,9	0,171	BELIMO BEN (15 N.m)
<b>x 750</b>	36	254	29,9	0,181	BELIMO BEN (15 N.m)
<b>x 800</b>	61	279	31,1	0,195	BELIMO BEN (15 N.m)
<b>x 900</b>	111	329	33,5	0,221	BELIMO BEN (15 N.m)
<b>x 1000</b>	161	379	36	0,248	BELIMO BEN (15 N.m)
<b>315 x 180</b>	-	-	14,9	0,030	BELIMO BEN (15 N.m)
<b>x 200</b>	-	-	15,3	0,036	BELIMO BEN (15 N.m)
<b>x 225</b>	-	-	15,9	0,043	BELIMO BEN (15 N.m)
<b>x 250</b>	-	4	16,4	0,050	BELIMO BEN (15 N.m)
<b>x 280</b>	-	19	17,1	0,059	BELIMO BEN (15 N.m)
<b>x 300</b>	-	29	17,5	0,064	BELIMO BEN (15 N.m)
<b>x 315</b>	-	36,5	17,9	0,069	BELIMO BEN (15 N.m)
<b>x 355</b>	-	56,5	18,7	0,080	BELIMO BEN (15 N.m)
<b>x 400</b>	-	79	19,7	0,093	BELIMO BEN (15 N.m)
<b>x 450</b>	-	104	23	0,107	BELIMO BEN (15 N.m)
<b>x 500</b>	-	129	24,3	0,121	BELIMO BEN (15 N.m)
<b>x 550</b>	-	154	25,5	0,135	BELIMO BEN (15 N.m)
<b>x 560</b>	-	159	25,8	0,138	BELIMO BEN (15 N.m)
<b>x 600</b>	-	179	26,8	0,149	BELIMO BEN (15 N.m)
<b>x 630</b>	-	194	27,5	0,158	BELIMO BEN (15 N.m)
<b>x 650</b>	-	204	28	0,163	BELIMO BEN (15 N.m)
<b>x 700</b>	11	229	29,3	0,177	BELIMO BEN (15 N.m)
<b>x 710</b>	16	234	29,5	0,180	BELIMO BEN (15 N.m)
<b>x 750</b>	36	254	30,5	0,191	BELIMO BEN (15 N.m)
<b>x 800</b>	61	279	31,7	0,206	BELIMO BEN (15 N.m)
<b>x 900</b>	111	329	34,2	0,234	BELIMO BEN (15 N.m)
<b>x 1000</b>	161	379	36,7	0,262	BELIMO BEN (15 N.m)
<b>355 x 180</b>	-	-	15,6	0,035	BELIMO BEN (15 N.m)



Nennmaß B x H [mm]	a	c	Gewicht [kg]	Effektivfläche Sef [m²]	Stellantrieb
<b>355 x 200</b>	-	-	16,1	0,041	BELIMO BEN (15 N.m)
<b>x 225</b>	-	-	16,6	0,049	BELIMO BEN (15 N.m)
<b>x 250</b>	-	4	17,2	0,057	BELIMO BEN (15 N.m)
<b>x 280</b>	-	19	17,9	0,067	BELIMO BEN (15 N.m)
<b>x 300</b>	-	29	18,4	0,073	BELIMO BEN (15 N.m)
<b>x 315</b>	-	36,5	18,7	0,078	BELIMO BEN (15 N.m)
<b>x 355</b>	-	56,5	19,7	0,091	BELIMO BEN (15 N.m)
<b>x 400</b>	-	79	20,7	0,106	BELIMO BEN (15 N.m)
<b>x 450</b>	-	104	24,2	0,122	BELIMO BEN (15 N.m)
<b>x 500</b>	-	129	25,5	0,138	BELIMO BEN (15 N.m)
<b>x 550</b>	-	154	26,8	0,154	BELIMO BEN (15 N.m)
<b>x 560</b>	-	159	27,1	0,157	BELIMO BEN (15 N.m)
<b>x 600</b>	-	179	28,2	0,170	BELIMO BEN (15 N.m)
<b>x 630</b>	-	194	28,9	0,180	BELIMO BEN (15 N.m)
<b>x 650</b>	-	204	29,5	0,186	BELIMO BEN (15 N.m)
<b>x 700</b>	11	229	30,8	0,202	BELIMO BEN (15 N.m)
<b>x 710</b>	16	234	31	0,206	BELIMO BEN (15 N.m)
<b>x 750</b>	36	254	32,1	0,219	BELIMO BEN (15 N.m)
<b>x 800</b>	61	279	33,4	0,235	BELIMO BEN (15 N.m)
<b>x 900</b>	111	329	36	0,267	BELIMO BEN (15 N.m)
<b>x 1000</b>	161	379	38,6	0,299	BELIMO BEN (15 N.m)
<b>400 x 180</b>	-	-	16,4	0,040	BELIMO BEN (15 N.m)
<b>x 200</b>	-	-	16,9	0,047	BELIMO BEN (15 N.m)
<b>x 225</b>	-	-	17,5	0,056	BELIMO BEN (15 N.m)
<b>x 250</b>	-	4	18,1	0,065	BELIMO BEN (15 N.m)
<b>x 280</b>	-	19	18,8	0,076	BELIMO BEN (15 N.m)
<b>x 300</b>	-	29	19,3	0,084	BELIMO BEN (15 N.m)
<b>x 315</b>	-	36,5	19,7	0,089	BELIMO BEN (15 N.m)
<b>x 355</b>	-	56,5	20,7	0,104	BELIMO BEN (15 N.m)
<b>x 400</b>	-	79	21,8	0,120	BELIMO BEN (15 N.m)
<b>x 450</b>	-	104	25,5	0,139	BELIMO BEN (15 N.m)
<b>x 500</b>	-	129	26,9	0,157	BELIMO BEN (15 N.m)
<b>x 550</b>	-	154	28,3	0,176	BELIMO BEN (15 N.m)
<b>x 560</b>	-	159	28,6	0,179	BELIMO BEN (15 N.m)
<b>x 600</b>	-	179	29,7	0,194	BELIMO BEN (15 N.m)
<b>x 630</b>	-	194	30,5	0,205	BELIMO BEN (15 N.m)
<b>x 650</b>	-	204	31,1	0,212	BELIMO BEN (15 N.m)
<b>x 700</b>	11	229	32,5	0,231	BELIMO BEN (15 N.m)
<b>x 710</b>	16	234	32,8	0,234	BELIMO BEN (15 N.m)
<b>x 750</b>	36	254	33,9	0,249	BELIMO BEN (15 N.m)
<b>x 800</b>	61	279	35,3	0,267	BELIMO BEN (15 N.m)
<b>x 900</b>	111	329	38	0,304	BELIMO BEN (15 N.m)
<b>x 1000</b>	161	379	40,8	0,341	BELIMO BEN (15 N.m)
<b>450 x 180</b>	-	-	17,2	0,045	BELIMO BEN (15 N.m)
<b>x 200</b>	-	-	17,7	0,053	BELIMO BEN (15 N.m)
<b>x 225</b>	-	-	18,4	0,064	BELIMO BEN (15 N.m)
<b>x 250</b>	-	4	19,1	0,074	BELIMO BEN (15 N.m)
<b>x 280</b>	-	19	19,9	0,087	BELIMO BEN (15 N.m)
<b>x 300</b>	-	29	20,4	0,095	BELIMO BEN (15 N.m)
<b>x 315</b>	-	36,5	20,8	0,101	BELIMO BEN (15 N.m)
<b>x 355</b>	-	56,5	21,9	0,118	BELIMO BEN (15 N.m)
<b>x 400</b>	-	79	23	0,137	BELIMO BEN (15 N.m)
<b>x 450</b>	-	104	27	0,158	BELIMO BEN (15 N.m)

Nennmaß B x H [mm]	a	c	Gewicht [kg]	Effektivfläche Sef [m²]	Stellantrieb
<b>450 x 500</b>	-	129	28,5	0,179	BELIMO BEN (15 N.m)
<b>x 550</b>	-	154	30	0,199	BELIMO BEN (15 N.m)
<b>x 560</b>	-	159	30,2	0,204	BELIMO BEN (15 N.m)
<b>x 600</b>	-	179	31,4	0,220	BELIMO BEN (15 N.m)
<b>x 630</b>	-	194	32,3	0,233	BELIMO BEN (15 N.m)
<b>x 650</b>	-	204	32,9	0,241	BELIMO BEN (15 N.m)
<b>x 700</b>	11	229	34,4	0,262	BELIMO BEN (15 N.m)
<b>x 710</b>	16	234	34,7	0,266	BELIMO BEN (15 N.m)
<b>x 750</b>	36	254	35,9	0,283	BELIMO BEN (15 N.m)
<b>x 800</b>	61	279	37,3	0,304	BELIMO BEN (15 N.m)
<b>x 900</b>	111	329	40,3	0,346	BELIMO BEN (15 N.m)
<b>x 1000</b>	161	379	44,3	0,387	BELIMO BEE (25 N.m)
<b>500 x 180</b>	-	-	20	0,050	BELIMO BEN (15 N.m)
<b>x 200</b>	-	-	20,7	0,060	BELIMO BEN (15 N.m)
<b>x 225</b>	-	-	21,4	0,071	BELIMO BEN (15 N.m)
<b>x 250</b>	-	4	22,2	0,083	BELIMO BEN (15 N.m)
<b>x 280</b>	-	19	23,2	0,097	BELIMO BEN (15 N.m)
<b>x 300</b>	-	29	23,8	0,106	BELIMO BEN (15 N.m)
<b>x 315</b>	-	36,5	24,2	0,113	BELIMO BEN (15 N.m)
<b>x 355</b>	-	56,5	25,5	0,132	BELIMO BEN (15 N.m)
<b>x 400</b>	-	79	26,9	0,153	BELIMO BEN (15 N.m)
<b>x 450</b>	-	104	28,5	0,177	BELIMO BEN (15 N.m)
<b>x 500</b>	-	129	30	0,200	BELIMO BEN (15 N.m)
<b>x 550</b>	-	154	31,6	0,223	BELIMO BEN (15 N.m)
<b>x 560</b>	-	159	31,9	0,228	BELIMO BEN (15 N.m)
<b>x 600</b>	-	179	33,2	0,247	BELIMO BEN (15 N.m)
<b>x 630</b>	-	194	34,1	0,261	BELIMO BEN (15 N.m)
<b>x 650</b>	-	204	34,7	0,270	BELIMO BEN (15 N.m)
<b>x 700</b>	11	229	36,3	0,293	BELIMO BEN (15 N.m)
<b>x 710</b>	16	234	36,6	0,298	BELIMO BEN (15 N.m)
<b>x 750</b>	36	254	37,8	0,317	BELIMO BEN (15 N.m)
<b>x 800</b>	61	279	39,4	0,340	BELIMO BEN (15 N.m)
<b>x 900</b>	111	329	42,5	0,387	BELIMO BEN (15 N.m)
<b>x 1000</b>	161	379	46,7	0,434	BELIMO BEE (25 N.m)
<b>550 x 180</b>	-	-	21	0,056	BELIMO BEN (15 N.m)
<b>x 200</b>	-	-	21,7	0,066	BELIMO BEN (15 N.m)
<b>x 225</b>	-	-	22,5	0,079	BELIMO BEN (15 N.m)
<b>x 250</b>	-	4	23,3	0,092	BELIMO BEN (15 N.m)
<b>x 280</b>	-	19	24,3	0,107	BELIMO BEN (15 N.m)
<b>x 300</b>	-	29	25	0,118	BELIMO BEN (15 N.m)
<b>x 315</b>	-	36,5	25,5	0,126	BELIMO BEN (15 N.m)
<b>x 355</b>	-	56,5	26,8	0,146	BELIMO BEN (15 N.m)
<b>x 400</b>	-	79	28,3	0,170	BELIMO BEN (15 N.m)
<b>x 450</b>	-	104	29,9	0,195	BELIMO BEN (15 N.m)
<b>x 500</b>	-	129	31,6	0,221	BELIMO BEN (15 N.m)
<b>x 550</b>	-	154	33,2	0,247	BELIMO BEN (15 N.m)
<b>x 560</b>	-	159	33,6	0,252	BELIMO BEN (15 N.m)
<b>x 600</b>	-	179	34,9	0,273	BELIMO BEN (15 N.m)
<b>x 630</b>	-	194	35,9	0,289	BELIMO BEN (15 N.m)
<b>x 650</b>	-	204	36,5	0,299	BELIMO BEN (15 N.m)
<b>x 700</b>	11	229	38,2	0,325	BELIMO BEN (15 N.m)
<b>x 710</b>	16	234	38,5	0,330	BELIMO BEN (15 N.m)
<b>x 750</b>	36	254	39,8	0,351	BELIMO BEN (15 N.m)

Nennmaß B x H [mm]	a	c	Gewicht [kg]	Effektivfläche Sef [m²]	Stellantrieb
<b>550 x 800</b>	61	279	41,5	0,377	BELIMO BEN (15 N.m)
<b>x 900</b>	111	329	45,8	0,428	BELIMO BEE (25 N.m)
<b>x 1000</b>	161	379	49,1	0,480	BELIMO BEE (25 N.m)
<b>560 x 180</b>	-	-	21,2	0,057	BELIMO BEN (15 N.m)
<b>x 200</b>	-	-	21,9	0,067	BELIMO BEN (15 N.m)
<b>x 225</b>	-	-	22,7	0,081	BELIMO BEN (15 N.m)
<b>x 250</b>	-	4	23,6	0,094	BELIMO BEN (15 N.m)
<b>x 280</b>	-	19	24,6	0,110	BELIMO BEN (15 N.m)
<b>x 300</b>	-	29	25,2	0,120	BELIMO BEN (15 N.m)
<b>x 315</b>	-	36,5	25,7	0,128	BELIMO BEN (15 N.m)
<b>x 355</b>	-	56,5	27,1	0,149	BELIMO BEN (15 N.m)
<b>x 400</b>	-	79	28,6	0,173	BELIMO BEN (15 N.m)
<b>x 450</b>	-	104	30,2	0,199	BELIMO BEN (15 N.m)
<b>x 500</b>	-	129	31,9	0,226	BELIMO BEN (15 N.m)
<b>x 550</b>	-	154	33,6	0,252	BELIMO BEN (15 N.m)
<b>x 560</b>	-	159	33,9	0,257	BELIMO BEN (15 N.m)
<b>x 600</b>	-	179	35,2	0,278	BELIMO BEN (15 N.m)
<b>x 630</b>	-	194	36,2	0,294	BELIMO BEN (15 N.m)
<b>x 650</b>	-	204	36,9	0,305	BELIMO BEN (15 N.m)
<b>x 700</b>	11	229	38,6	0,331	BELIMO BEN (15 N.m)
<b>x 710</b>	16	234	38,9	0,336	BELIMO BEN (15 N.m)
<b>x 750</b>	36	254	40,2	0,358	BELIMO BEN (15 N.m)
<b>x 800</b>	61	279	41,9	0,384	BELIMO BEN (15 N.m)
<b>x 900</b>	111	329	46,2	0,437	BELIMO BEE (25 N.m)
<b>x 1000</b>	161	379	49,6	0,489	BELIMO BEE (25 N.m)
<b>600 x 180</b>	-	-	22	0,061	BELIMO BEN (15 N.m)
<b>x 200</b>	-	-	22,7	0,072	BELIMO BEN (15 N.m)
<b>x 225</b>	-	-	23,6	0,087	BELIMO BEN (15 N.m)
<b>x 250</b>	-	4	24,5	0,101	BELIMO BEN (15 N.m)
<b>x 280</b>	-	19	25,5	0,118	BELIMO BEN (15 N.m)
<b>x 300</b>	-	29	26,2	0,129	BELIMO BEN (15 N.m)
<b>x 315</b>	-	36,5	26,7	0,138	BELIMO BEN (15 N.m)
<b>x 355</b>	-	56,5	28,1	0,160	BELIMO BEN (15 N.m)
<b>x 400</b>	-	79	29,7	0,186	BELIMO BEN (15 N.m)
<b>x 450</b>	-	104	31,4	0,214	BELIMO BEN (15 N.m)
<b>x 500</b>	-	129	33,1	0,243	BELIMO BEN (15 N.m)
<b>x 550</b>	-	154	34,9	0,271	BELIMO BEN (15 N.m)
<b>x 560</b>	-	159	35,2	0,277	BELIMO BEN (15 N.m)
<b>x 600</b>	-	179	36,6	0,299	BELIMO BEN (15 N.m)
<b>x 630</b>	-	194	37,6	0,316	BELIMO BEN (15 N.m)
<b>x 650</b>	-	204	38,3	0,328	BELIMO BEN (15 N.m)
<b>x 700</b>	11	229	40,1	0,356	BELIMO BEN (15 N.m)
<b>x 710</b>	16	234	40,4	0,362	BELIMO BEN (15 N.m)
<b>x 750</b>	36	254	41,8	0,385	BELIMO BEN (15 N.m)
<b>x 800</b>	61	279	43,6	0,413	BELIMO BEN (15 N.m)
<b>x 900</b>	111	329	48	0,470	BELIMO BEE (25 N.m)
<b>x 1000</b>	161	379	51,5	0,527	BELIMO BEE (25 N.m)
<b>630 x 180</b>	-	-	22,6	0,064	BELIMO BEN (15 N.m)
<b>x 200</b>	-	-	23,3	0,076	BELIMO BEN (15 N.m)
<b>x 225</b>	-	-	24,2	0,091	BELIMO BEN (15 N.m)
<b>x 250</b>	-	4	25,1	0,106	BELIMO BEN (15 N.m)
<b>x 280</b>	-	19	26,2	0,124	BELIMO BEN (15 N.m)
<b>x 300</b>	-	29	26,9	0,136	BELIMO BEN (15 N.m)

Nennmaß B x H [mm]	a	c	Gewicht [kg]	Effektivfläche Sef [m²]	Stellantrieb
<b>630 x 315</b>	-	36,5	27,5	0,145	BELIMO BEN (15 N.m)
<b>x 355</b>	-	56,5	28,9	0,169	BELIMO BEN (15 N.m)
<b>x 400</b>	-	79	30,5	0,196	BELIMO BEN (15 N.m)
<b>x 450</b>	-	104	32,3	0,226	BELIMO BEN (15 N.m)
<b>x 500</b>	-	129	34,1	0,256	BELIMO BEN (15 N.m)
<b>x 550</b>	-	154	35,9	0,285	BELIMO BEN (15 N.m)
<b>x 560</b>	-	159	36,2	0,291	BELIMO BEN (15 N.m)
<b>x 600</b>	-	179	37,6	0,315	BELIMO BEN (15 N.m)
<b>x 630</b>	-	194	38,7	0,333	BELIMO BEN (15 N.m)
<b>x 650</b>	-	204	39,4	0,345	BELIMO BEN (15 N.m)
<b>x 700</b>	11	229	41,2	0,375	BELIMO BEN (15 N.m)
<b>x 710</b>	16	234	41,6	0,381	BELIMO BEN (15 N.m)
<b>x 750</b>	36	254	43	0,405	BELIMO BEN (15 N.m)
<b>x 800</b>	61	279	44,8	0,435	BELIMO BEN (15 N.m)
<b>x 900</b>	111	329	49,4	0,495	BELIMO BEE (25 N.m)
<b>x 1000</b>	161	379	53	0,554	BELIMO BEE (25 N.m)
<b>650 x 180</b>	-	-	23	0,066	BELIMO BEN (15 N.m)
<b>x 200</b>	-	-	23,8	0,079	BELIMO BEN (15 N.m)
<b>x 225</b>	-	-	24,7	0,094	BELIMO BEN (15 N.m)
<b>x 250</b>	-	4	25,6	0,110	BELIMO BEN (15 N.m)
<b>x 280</b>	-	19	26,7	0,128	BELIMO BEN (15 N.m)
<b>x 300</b>	-	29	27,4	0,141	BELIMO BEN (15 N.m)
<b>x 315</b>	-	36,5	27,9	0,150	BELIMO BEN (15 N.m)
<b>x 355</b>	-	56,5	29,4	0,175	BELIMO BEN (15 N.m)
<b>x 400</b>	-	79	31	0,202	BELIMO BEN (15 N.m)
<b>x 450</b>	-	104	32,9	0,233	BELIMO BEN (15 N.m)
<b>x 500</b>	-	129	34,7	0,264	BELIMO BEN (15 N.m)
<b>x 550</b>	-	154	36,5	0,295	BELIMO BEN (15 N.m)
<b>x 560</b>	-	159	36,9	0,301	BELIMO BEN (15 N.m)
<b>x 600</b>	-	179	38,3	0,326	BELIMO BEN (15 N.m)
<b>x 630</b>	-	194	39,4	0,344	BELIMO BEN (15 N.m)
<b>x 650</b>	-	204	40,2	0,357	BELIMO BEN (15 N.m)
<b>x 700</b>	11	229	42	0,388	BELIMO BEN (15 N.m)
<b>x 710</b>	16	234	42,3	0,394	BELIMO BEN (15 N.m)
<b>x 750</b>	36	254	43,8	0,418	BELIMO BEN (15 N.m)
<b>x 800</b>	61	279	46,6	0,449	BELIMO BEN (15 N.m)
<b>x 900</b>	111	329	50,3	0,511	BELIMO BEE (25 N.m)
<b>x 1000</b>	161	379	53,9	0,573	BELIMO BE (40 N.m)
<b>700 x 180</b>	-	-	24	0,072	BELIMO BEN (15 N.m)
<b>x 200</b>	-	-	24,8	0,085	BELIMO BEN (15 N.m)
<b>x 225</b>	-	-	25,7	0,102	BELIMO BEN (15 N.m)
<b>x 250</b>	-	4	26,7	0,119	BELIMO BEN (15 N.m)
<b>x 280</b>	-	19	27,8	0,139	BELIMO BEN (15 N.m)
<b>x 300</b>	-	29	28,6	0,152	BELIMO BEN (15 N.m)
<b>x 315</b>	-	36,5	29,2	0,162	BELIMO BEN (15 N.m)
<b>x 355</b>	-	56,5	30,7	0,189	BELIMO BEN (15 N.m)
<b>x 400</b>	-	79	32,4	0,219	BELIMO BEN (15 N.m)
<b>x 450</b>	-	104	34,3	0,252	BELIMO BEN (15 N.m)
<b>x 500</b>	-	129	36,2	0,285	BELIMO BEN (15 N.m)
<b>x 550</b>	-	154	38,1	0,319	BELIMO BEN (15 N.m)
<b>x 560</b>	-	159	38,5	0,326	BELIMO BEN (15 N.m)
<b>x 600</b>	-	179	40,1	0,352	BELIMO BEN (15 N.m)
<b>x 630</b>	-	194	41,2	0,372	BELIMO BEN (15 N.m)

Nennmaß B x H [mm]	a	c	Gewicht [kg]	Effektivfläche Sef [m²]	Stellantrieb
<b>700 x 650</b>	-	204	42	0,386	BELIMO BEN (15 N.m)
x 700	11	229	43,9	0,419	BELIMO BEN (15 N.m)
x 710	16	234	44,3	0,426	BELIMO BEN (15 N.m)
x 750	36	254	45,8	0,452	BELIMO BEN (15 N.m)
x 800	61	279	48,7	0,486	BELIMO BEE (25 N.m)
x 900	111	329	52,5	0,553	BELIMO BEE (25 N.m)
x 1000	161	379	56,4	0,619	BELIMO BE (40 N.m)
<b>710 x 180</b>	-	-	24,2	0,073	BELIMO BEN (15 N.m)
x 200	-	-	25	0,086	BELIMO BEN (15 N.m)
x 225	-	-	26	0,103	BELIMO BEN (15 N.m)
x 250	-	4	26,9	0,120	BELIMO BEN (15 N.m)
x 280	-	19	28,1	0,141	BELIMO BEN (15 N.m)
x 300	-	29	28,8	0,154	BELIMO BEN (15 N.m)
x 315	-	36,5	29,4	0,164	BELIMO BEN (15 N.m)
x 355	-	56,5	31	0,191	BELIMO BEN (15 N.m)
x 400	-	79	32,7	0,222	BELIMO BEN (15 N.m)
x 450	-	104	34,6	0,256	BELIMO BEN (15 N.m)
x 500	-	129	36,6	0,290	BELIMO BEN (15 N.m)
x 550	-	154	38,5	0,324	BELIMO BEN (15 N.m)
x 560	-	159	38,9	0,330	BELIMO BEN (15 N.m)
x 600	-	179	40,4	0,358	BELIMO BEN (15 N.m)
x 630	-	194	41,6	0,378	BELIMO BEN (15 N.m)
x 650	-	204	42,3	0,391	BELIMO BEN (15 N.m)
x 700	11	229	44,3	0,425	BELIMO BEN (15 N.m)
x 710	16	234	44,6	0,432	BELIMO BEN (15 N.m)
x 750	36	254	46,2	0,459	BELIMO BEN (15 N.m)
x 800	61	279	49,1	0,493	BELIMO BEE (25 N.m)
x 900	111	329	53	0,561	BELIMO BEE (25 N.m)
x 1000	161	379	56,8	0,629	BELIMO BE (40 N.m)
<b>750 x 180</b>	-	-	25	0,077	BELIMO BEN (15 N.m)
x 200	-	-	25,8	0,092	BELIMO BEN (15 N.m)
x 225	-	-	26,8	0,110	BELIMO BEN (15 N.m)
x 250	-	4	27,8	0,127	BELIMO BEN (15 N.m)
x 280	-	19	29	0,149	BELIMO BEN (15 N.m)
x 300	-	29	29,8	0,163	BELIMO BEN (15 N.m)
x 315	-	36,5	30,4	0,174	BELIMO BEN (15 N.m)
x 355	-	56,5	32	0,203	BELIMO BEN (15 N.m)
x 400	-	79	33,8	0,235	BELIMO BEN (15 N.m)
x 450	-	104	35,8	0,271	BELIMO BEN (15 N.m)
x 500	-	129	37,8	0,307	BELIMO BEN (15 N.m)
x 550	-	154	39,8	0,343	BELIMO BEN (15 N.m)
x 560	-	159	40,2	0,350	BELIMO BEN (15 N.m)
x 600	-	179	41,8	0,379	BELIMO BEN (15 N.m)
x 630	-	194	43	0,400	BELIMO BEN (15 N.m)
x 650	-	204	43,8	0,414	BELIMO BEN (15 N.m)
x 700	11	229	45,8	0,450	BELIMO BEN (15 N.m)
x 710	16	234	46,2	0,458	BELIMO BEN (15 N.m)
x 750	36	254	48,8	0,486	BELIMO BEE (25 N.m)
x 800	61	279	50,8	0,522	BELIMO BEE (25 N.m)
x 900	111	329	54,8	0,594	BELIMO BEE (25 N.m)
x 1000	161	379	58,8	0,666	BELIMO BE (40 N.m)
<b>800 x 180</b>	-	-	26	0,083	BELIMO BEN (15 N.m)
x 200	-	-	26,8	0,098	BELIMO BEN (15 N.m)

Nennmaß B x H [mm]	a	c	Gewicht [kg]	Effektivfläche Sef [m²]	Stellantrieb
<b>800 x 225</b>	-	-	27,9	0,117	BELIMO BEN (15 N.m)
<b>x 250</b>	-	4	28,9	0,136	BELIMO BEN (15 N.m)
<b>x 280</b>	-	19	30,2	0,159	BELIMO BEN (15 N.m)
<b>x 300</b>	-	29	31	0,175	BELIMO BEN (15 N.m)
<b>x 315</b>	-	36,5	31,6	0,186	BELIMO BEN (15 N.m)
<b>x 355</b>	-	56,5	33,3	0,217	BELIMO BEN (15 N.m)
<b>x 400</b>	-	79	35,2	0,251	BELIMO BEN (15 N.m)
<b>x 450</b>	-	104	37,3	0,290	BELIMO BEN (15 N.m)
<b>x 500</b>	-	129	39,3	0,328	BELIMO BEN (15 N.m)
<b>x 550</b>	-	154	41,4	0,367	BELIMO BEN (15 N.m)
<b>x 560</b>	-	159	41,8	0,374	BELIMO BEN (15 N.m)
<b>x 600</b>	-	179	43,5	0,405	BELIMO BEN (15 N.m)
<b>x 630</b>	-	194	44,8	0,428	BELIMO BEN (15 N.m)
<b>x 650</b>	-	204	45,6	0,443	BELIMO BEN (15 N.m)
<b>x 700</b>	11	229	47,7	0,482	BELIMO BEN (15 N.m)
<b>x 710</b>	16	234	48,1	0,489	BELIMO BEN (15 N.m)
<b>x 750</b>	36	254	50,8	0,520	BELIMO BEE (25 N.m)
<b>x 800</b>	61	279	52,9	0,559	BELIMO BEE (25 N.m)
<b>x 900</b>	111	329	57	0,635	BELIMO BE (40 N.m)
<b>x 1000</b>	161	379	61,2	0,712	BELIMO BE (40 N.m)
<b>900 x 180</b>	-	-	28,0	0,093	BELIMO BEN (15 N.m)
<b>x 200</b>	-	-	28,9	0,111	BELIMO BEN (15 N.m)
<b>x 225</b>	-	-	30	0,132	BELIMO BEN (15 N.m)
<b>x 250</b>	-	4	31,2	0,154	BELIMO BEN (15 N.m)
<b>x 280</b>	-	19	32,5	0,180	BELIMO BEN (15 N.m)
<b>x 300</b>	-	29	33,4	0,197	BELIMO BEN (15 N.m)
<b>x 315</b>	-	36,5	34,1	0,210	BELIMO BEN (15 N.m)
<b>x 355</b>	-	56,5	35,9	0,245	BELIMO BEN (15 N.m)
<b>x 400</b>	-	79	37,9	0,284	BELIMO BEN (15 N.m)
<b>x 450</b>	-	104	40,2	0,328	BELIMO BEN (15 N.m)
<b>x 500</b>	-	129	42,4	0,371	BELIMO BEN (15 N.m)
<b>x 550</b>	-	154	44,7	0,414	BELIMO BEN (15 N.m)
<b>x 560</b>	-	159	45,2	0,423	BELIMO BEN (15 N.m)
<b>x 600</b>	-	179	47	0,458	BELIMO BEN (15 N.m)
<b>x 630</b>	-	194	48,3	0,484	BELIMO BEN (15 N.m)
<b>x 650</b>	-	204	49,2	0,501	BELIMO BEN (15 N.m)
<b>x 700</b>	11	229	52,5	0,545	BELIMO BEE (25 N.m)
<b>x 710</b>	16	234	52,9	0,553	BELIMO BEE (25 N.m)
<b>x 750</b>	36	254	54,7	0,588	BELIMO BEE (25 N.m)
<b>x 800</b>	61	279	57	0,631	BELIMO BEE (25 N.m)
<b>x 900</b>	111	329	61,5	0,718	BELIMO BE (40 N.m)
<b>x 1000</b>	161	379	66	0,805	BELIMO BE (40 N.m)
<b>1000 x 180</b>	-	-	30	0,104	BELIMO BEN (15 N.m)
<b>x 200</b>	-	-	31	0,123	BELIMO BEN (15 N.m)
<b>x 225</b>	-	-	32,2	0,148	BELIMO BEN (15 N.m)
<b>x 250</b>	-	4	33,4	0,172	BELIMO BEN (15 N.m)
<b>x 280</b>	-	19	34,9	0,201	BELIMO BEN (15 N.m)
<b>x 300</b>	-	29	35,8	0,220	BELIMO BEN (15 N.m)
<b>x 315</b>	-	36,5	36,6	0,235	BELIMO BEN (15 N.m)
<b>x 355</b>	-	56,5	38,5	0,273	BELIMO BEN (15 N.m)
<b>x 400</b>	-	79	40,7	0,317	BELIMO BEN (15 N.m)
<b>x 450</b>	-	104	43,1	0,365	BELIMO BEN (15 N.m)
<b>x 500</b>	-	129	45,6	0,414	BELIMO BEN (15 N.m)

Nennmaß B x H [mm]	a	c	Gewicht [kg]	Effektivfläche Sef [m²]	Stellantrieb
<b>1000 x 550</b>	-	154	48	0,462	BELIMO BEN (15 N.m)
<b>x 560</b>	-	159	48,5	0,472	BELIMO BEN (15 N.m)
<b>x 600</b>	-	179	50,4	0,511	BELIMO BEN (15 N.m)
<b>x 630</b>	-	194	51,9	0,540	BELIMO BEN (15 N.m)
<b>x 650</b>	-	204	53,9	0,559	BELIMO BEE (25 N.m)
<b>x 700</b>	11	229	56,3	0,607	BELIMO BEE (25 N.m)
<b>x 710</b>	16	234	56,8	0,617	BELIMO BEE (25 N.m)
<b>x 750</b>	36	254	58,7	0,656	BELIMO BEE (25 N.m)
<b>x 800</b>	61	279	61,2	0,704	BELIMO BE (40 N.m)
<b>x 900</b>	111	329	66	0,801	BELIMO BE (40 N.m)
<b>x 1000</b>	161	379	70,9	0,898	BELIMO BE (40 N.m)
<b>1100 x 180</b>	-	-	32	0,115	BELIMO BEN (15 N.m)
<b>x 200</b>	-	-	33	0,136	BELIMO BEN (15 N.m)
<b>x 225</b>	-	-	34,3	0,163	BELIMO BEN (15 N.m)
<b>x 250</b>	-	4	35,6	0,190	BELIMO BEN (15 N.m)
<b>x 280</b>	-	19	37,2	0,222	BELIMO BEN (15 N.m)
<b>x 300</b>	-	29	38,2	0,243	BELIMO BEN (15 N.m)
<b>x 315</b>	-	36,5	39	0,259	BELIMO BEN (15 N.m)
<b>x 355</b>	-	56,5	41,1	0,302	BELIMO BEN (15 N.m)
<b>x 400</b>	-	79	43,5	0,350	BELIMO BEN (15 N.m)
<b>x 450</b>	-	104	46,1	0,403	BELIMO BEN (15 N.m)
<b>x 500</b>	-	129	48,7	0,457	BELIMO BEN (15 N.m)
<b>x 550</b>	-	154	51,3	0,510	BELIMO BEN (15 N.m)
<b>x 560</b>	-	159	51,8	0,521	BELIMO BEN (15 N.m)
<b>x 600</b>	-	179	53,9	0,563	BELIMO BEN (15 N.m)
<b>x 630</b>	-	194	56,4	0,595	BELIMO BEE (25 N.m)
<b>x 650</b>	-	204	57,5	0,617	BELIMO BEE (25 N.m)
<b>x 700</b>	11	229	60,1	0,670	BELIMO BEE (25 N.m)
<b>x 710</b>	16	234	60,6	0,681	BELIMO BEE (25 N.m)
<b>x 750</b>	36	254	62,7	0,723	BELIMO BEE (25 N.m)
<b>x 800</b>	61	279	65,3	0,777	BELIMO BE (40 N.m)
<b>x 900</b>	111	329	70,5	0,884	BELIMO BE (40 N.m)
<b>x 1000</b>	161	379	75,7	0,990	BELIMO BE (40 N.m)
<b>1250 x 180</b>	-	-	35	0,131	BELIMO BEN (15 N.m)
<b>x 200</b>	-	-	36,1	0,155	BELIMO BEN (15 N.m)
<b>x 225</b>	-	-	37,6	0,186	BELIMO BEN (15 N.m)
<b>x 250</b>	-	4	39	0,216	BELIMO BEN (15 N.m)
<b>x 280</b>	-	19	40,7	0,253	BELIMO BEN (15 N.m)
<b>x 300</b>	-	29	41,9	0,277	BELIMO BEN (15 N.m)
<b>x 315</b>	-	36,5	42,7	0,295	BELIMO BEN (15 N.m)
<b>x 355</b>	-	56,5	45	0,344	BELIMO BEN (15 N.m)
<b>x 400</b>	-	79	47,6	0,399	BELIMO BEN (15 N.m)
<b>x 450</b>	-	104	50,5	0,460	BELIMO BEN (15 N.m)
<b>x 500</b>	-	129	53,3	0,521	BELIMO BEN (15 N.m)
<b>x 550</b>	-	154	56,2	0,582	BELIMO BEN (15 N.m)
<b>x 560</b>	-	159	56,8	0,594	BELIMO BEN (15 N.m)
<b>x 600</b>	-	179	60,1	0,642	BELIMO BEE (25 N.m)
<b>x 630</b>	-	194	61,8	0,679	BELIMO BEE (25 N.m)
<b>x 650</b>	-	204	62,9	0,703	BELIMO BEE (25 N.m)
<b>x 700</b>	11	229	65,8	0,764	BELIMO BEE (25 N.m)
<b>x 710</b>	16	234	66,4	0,776	BELIMO BEE (25 N.m)
<b>x 750</b>	36	254	68,6	0,825	BELIMO BE (40 N.m)
<b>x 800</b>	61	279	71,5	0,886	BELIMO BE (40 N.m)

Nennmaß B x H [mm]	a	c	Gewicht [kg]	Effektivfläche Sef [m²]	Stellantrieb
<b>1250 x 900</b>	111	329	77,2	1,008	BELIMO BE (40 N.m)
<b>x 1000</b>	161	379	89,8	1,129	SCHISCHEK InMax 50.75 (75 N.m)
<b>1400 x 180</b>	-	-	38	0,147	BELIMO BEN (15 N.m)
<b>x 200</b>	-	-	39,2	0,175	BELIMO BEN (15 N.m)
<b>x 225</b>	-	-	40,8	0,209	BELIMO BEN (15 N.m)
<b>x 250</b>	-	4	42,4	0,243	BELIMO BEN (15 N.m)
<b>x 280</b>	-	19	44,2	0,284	BELIMO BEN (15 N.m)
<b>x 300</b>	-	29	45,5	0,311	BELIMO BEN (15 N.m)
<b>x 315</b>	-	36,5	46,4	0,332	BELIMO BEN (15 N.m)
<b>x 355</b>	-	56,5	48,9	0,386	BELIMO BEN (15 N.m)
<b>x 400</b>	-	79	51,7	0,448	BELIMO BEN (15 N.m)
<b>x 450</b>	-	104	54,9	0,516	BELIMO BEN (15 N.m)
<b>x 500</b>	-	129	58	0,585	BELIMO BEN (15 N.m)
<b>x 550</b>	-	154	62,1	0,653	BELIMO BEE (25 N.m)
<b>x 560</b>	-	159	62,7	0,667	BELIMO BEE (25 N.m)
<b>x 600</b>	-	179	65,2	0,722	BELIMO BEE (25 N.m)
<b>x 630</b>	-	194	67,1	0,763	BELIMO BEE (25 N.m)
<b>x 650</b>	-	204	68,4	0,790	BELIMO BEE (25 N.m)
<b>x 700</b>	11	229	71,5	0,858	BELIMO BE (40 N.m)
<b>x 710</b>	16	234	72,1	0,872	BELIMO BE (40 N.m)
<b>x 750</b>	36	254	74,6	0,927	BELIMO BE (40 N.m)
<b>x 800</b>	61	279	77,7	0,995	BELIMO BE (40 N.m)
<b>x 900</b>	111	329	90,8	1,132	SCHISCHEK InMax 50.75 (75 N.m)
<b>x 1000</b>	161	379	97	1,269	SCHISCHEK InMax 50.75 (75 N.m)
<b>1500 x 180</b>	-	-	40	0,158	BELIMO BEN (15 N.m)
<b>x 200</b>	-	-	41,3	0,187	BELIMO BEN (15 N.m)
<b>x 225</b>	-	-	43	0,224	BELIMO BEN (15 N.m)
<b>x 250</b>	-	4	44,6	0,261	BELIMO BEN (15 N.m)
<b>x 280</b>	-	19	46,6	0,305	BELIMO BEN (15 N.m)
<b>x 300</b>	-	29	47,9	0,334	BELIMO BEN (15 N.m)
<b>x 315</b>	-	36,5	48,9	0,356	BELIMO BEN (15 N.m)
<b>x 355</b>	-	56,5	51,5	0,415	BELIMO BEN (15 N.m)
<b>x 400</b>	-	79	54,5	0,481	BELIMO BEN (15 N.m)
<b>x 450</b>	-	104	57,8	0,554	BELIMO BEN (15 N.m)
<b>x 500</b>	-	129	61,1	0,628	BELIMO BEN (15 N.m)
<b>x 550</b>	-	154	65,4	0,701	BELIMO BEE (25 N.m)
<b>x 560</b>	-	159	66,1	0,716	BELIMO BEE (25 N.m)
<b>x 600</b>	-	179	68,7	0,774	BELIMO BEE (25 N.m)
<b>x 630</b>	-	194	70,7	0,818	BELIMO BEE (25 N.m)
<b>x 650</b>	-	204	72	0,848	BELIMO BE (40 N.m)
<b>x 700</b>	11	229	75,3	0,921	BELIMO BE (40 N.m)
<b>x 710</b>	16	234	75,9	0,936	BELIMO BE (40 N.m)
<b>x 750</b>	36	254	78,6	0,994	BELIMO BE (40 N.m)
<b>x 800</b>	61	279	81,9	1,068	BELIMO BE (40 N.m)
<b>x 900</b>	111	329	95,3	1,215	SCHISCHEK InMax 50.75 (75 N.m)
<b>x 1000</b>	161	379	101,9	1,361	SCHISCHEK InMax 50.75 (75 N.m)
<b>1600 x 180</b>	-	-	42	0,169	BELIMO BEN (15 N.m)
<b>x 200</b>	-	-	43,4	0,200	BELIMO BEN (15 N.m)
<b>x 225</b>	-	-	45,1	0,239	BELIMO BEN (15 N.m)
<b>x 250</b>	-	4	46,8	0,278	BELIMO BEN (15 N.m)
<b>x 280</b>	-	19	48,9	0,325	BELIMO BEN (15 N.m)
<b>x 300</b>	-	29	50,3	0,357	BELIMO BEN (15 N.m)
<b>x 315</b>	-	36,5	51,3	0,380	BELIMO BEN (15 N.m)

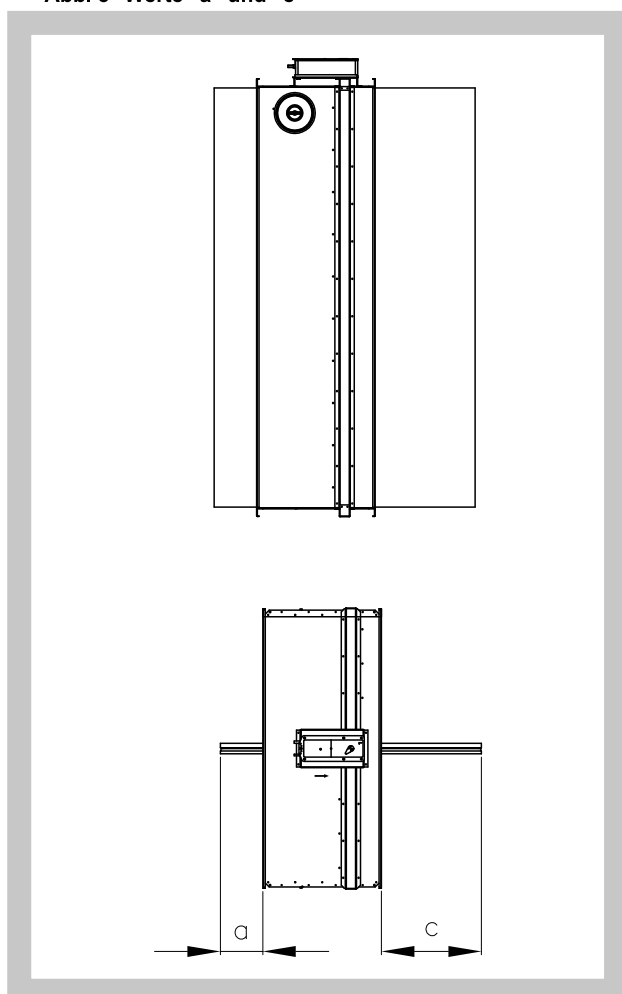


Nennmaß B x H [mm]	a	c	Gewicht [kg]	Effektivfläche Sef [m <sup>2</sup> ]	Stellantrieb
1600 x 355	-	56,5	54,1	0,443	BELIMO BEN (15 N.m)
x 400	-	79	57,2	0,514	BELIMO BEN (15 N.m)
x 450	-	104	60,7	0,592	BELIMO BEN (15 N.m)
x 500	-	129	64,2	0,670	BELIMO BEN (15 N.m)
x 550	-	154	68,7	0,749	BELIMO BEE (25 N.m)
x 560	-	159	69,4	0,764	BELIMO BEE (25 N.m)
x 600	-	179	72,1	0,827	BELIMO BEE (25 N.m)
x 630	-	194	74,2	0,874	BELIMO BEE (25 N.m)
x 650	-	204	75,6	0,905	BELIMO BE (40 N.m)
x 700	11	229	79,1	0,984	BELIMO BE (40 N.m)
x 710	16	234	79,8	1,000	BELIMO BE (40 N.m)
x 750	36	254	82,6	1,062	BELIMO BE (40 N.m)
x 800	61	279	86	1,141	BELIMO BE (40 N.m)
x 900	111	329	99,8	1,297	SCHISCHEK InMax 50.75 (75 N.m)
x 1000	161	379	106,7	1,454	SCHISCHEK InMax 50.75 (75 N.m)

Bei den Entrauchungsklappen (Abb. 3) steht das geöffnete Blatt über und das ab dem Maß B = 250. Das Blatt ragt aus Klappengehäuse um den Wert "c" oder "a" und "c" heraus. Diese Werte sind in der Tab. 1 dargestellt.

Die Werte "a" und "c" müssen in der Projektierung der nachfolgenden lufttechnischen Leitung berücksichtigt werden.

Abb. 3 Werte "a" und "c"



#### 4. Einbau

Die Entrauchungsklappen - Single sind für die Installation in die Rohrleitung für die Wärme- und Brandgasableitung von einem Brandabschnitt gemäß EN 1366-9 bestimmt. Die Entrauchungsklappen - Single sind für den Einbau in horizontaler Position der Blattachse bestimmt. Die nachfolgende lufttechnische Leitung muss so aufgehängt oder gestützt sein, dass es zu keiner Belastungsübertragung aus der Leitung auf die Flansche der Klappe kommt. Um den nötigen Freiraum für den Zugang zu der Steuereinrichtung zu gewährleisten wird empfohlen, dass andere Gegenstände minimal 350 mm von den Steuerungsteilen der Klappe entfernt sind.

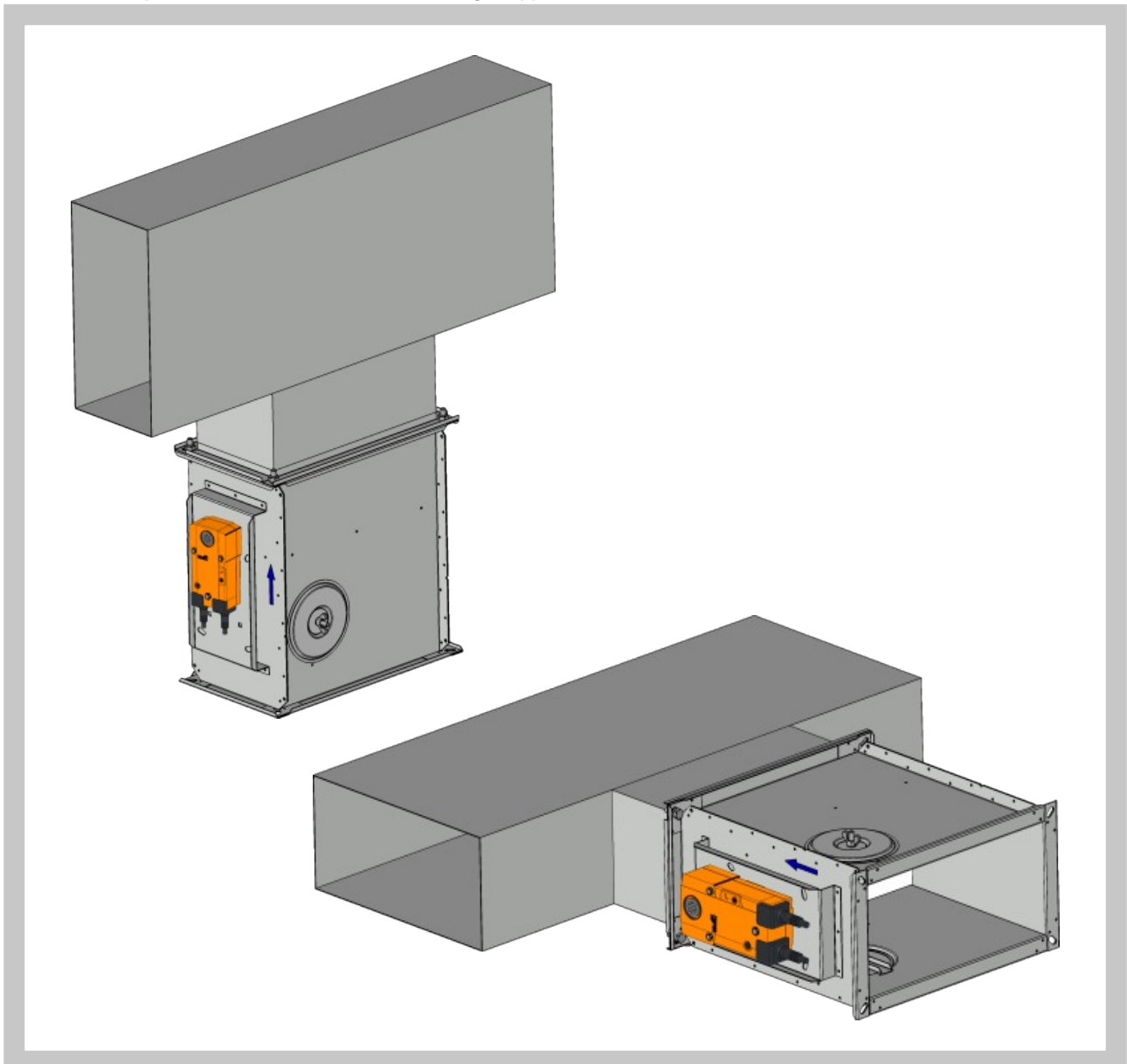
Falls mehrere Entrauchungsklappen installiert werden, muss ihre Position die folgenden Anforderungen erfüllen:

- Entfernung 200 mm zwischen den Klappen, eingebaut in selbständigen Rohrleitungen.
- Entfernung 75 mm zwischen der Klappe und Konstruktion (Wand/ Decke).

Während der Installation der Klappe muss das Klappenblatt in der Position "GESCHLOSSEN" sein. Das Klappengehäuse darf bei der Installation nicht deformiert werden. Nach dem Klappeneinbau darf das Klappenblatt beim Öffnen bzw. Schließen am Klappengehäuse nicht reiben.

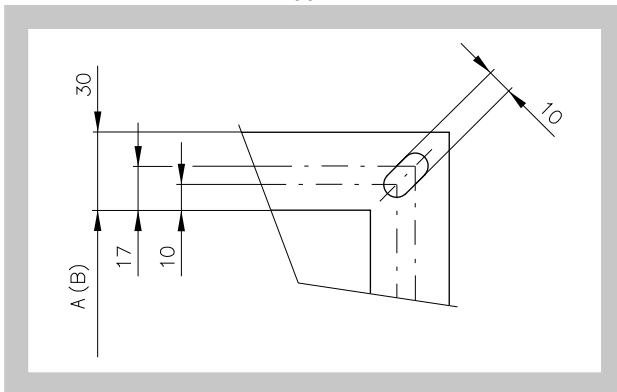
#### Beispiele der Installation von Entrauchungsklappen

Abb. 4 Beispiele der Installation von Entrauchungsklappen



Die Flansche der Klappen mit der Breite von 30 mm sind in den Ecken mit Langlöchern versehen.

Abb. 5 Flansche der Klappe



### III. TECHNISCHE ANGABEN

#### 5. Druckverluste

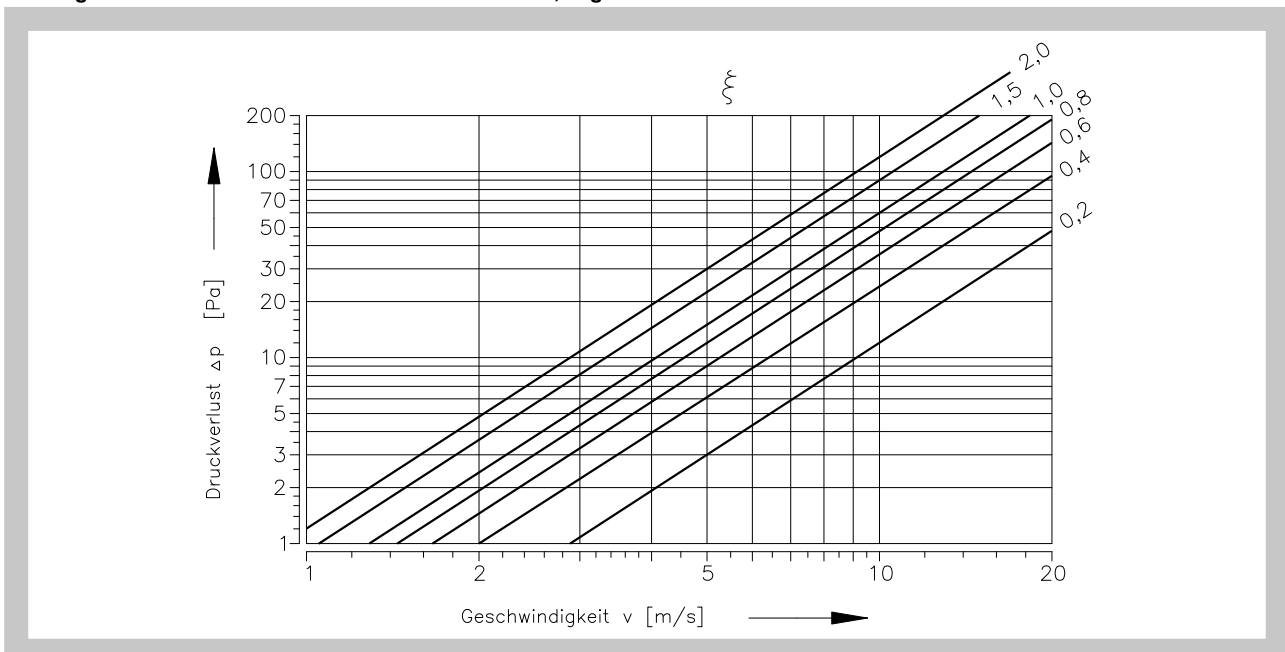
##### Berechnung der Druckverluste

$$\Delta p = \xi \cdot \rho \cdot \frac{v^2}{2}$$

$\Delta p$	[Pa]	Druckverlust
$v$	[m/s]	Luftstromgeschwindigkeit im Nenn-Querschnitt der Klappe
$\rho$	[kg/m <sup>3</sup> ]	Luftdichte
$\xi$	[-]	Koeffizient des örtlichen Druckverlustes für den Nenn-Querschnitt der Klappe (s. Tab. 2)

Bestimmung des Druckverlustes aus dem Diagramm für die Luftdichte  $\rho = 1,2 \text{ kg/m}^3$

Diagramm 1. Druckverlust für die Luftdichte  $\rho = 1,2 \text{ kg/m}^3$



**6. Koeffizient des örtlichen Druckverlustes**

**Koeffizient des örtlichen Druckverlustes  $\xi$  (-)**

Tab. 2

B	H										
	180	200	225	250	280	300	315	355	400	450	500
180	1,849	1,476	1,186	0,983	0,869	0,776	0,703	0,608	0,535	0,478	0,437
200	1,737	1,385	1,152	0,921	0,823	0,736	0,658	0,569	0,500	0,446	0,407
225	1,635	1,296	1,078	0,877	0,778	0,682	0,614	0,543	0,479	0,421	0,386
250	1,553	1,236	1,012	0,819	0,716	0,635	0,583	0,504	0,442	0,394	0,360
280	1,513	1,201	0,981	0,789	0,681	0,618	0,549	0,489	0,426	0,375	0,352
300	1,475	1,166	0,925	0,752	0,669	0,593	0,534	0,475	0,415	0,367	0,331
315	1,415	1,124	0,899	0,728	0,641	0,579	0,518	0,456	0,400	0,356	0,325
355	1,359	1,079	0,856	0,713	0,628	0,545	0,506	0,436	0,383	0,341	0,311
400	1,312	1,041	0,811	0,687	0,601	0,532	0,487	0,420	0,368	0,328	0,299
450	1,271	1,009	0,789	0,665	0,589	0,519	0,471	0,406	0,356	0,317	0,289
500	1,240	0,983	0,786	0,648	0,556	0,499	0,449	0,395	0,346	0,308	0,281
550	1,219	0,971	0,763	0,637	0,543	0,482	0,442	0,389	0,341	0,305	0,278
560	1,211	0,960	0,758	0,632	0,533	0,483	0,437	0,385	0,337	0,300	0,274
600	1,191	0,948	0,753	0,627	0,527	0,473	0,431	0,379	0,331	0,298	0,270
630	1,184	0,938	0,749	0,617	0,521	0,463	0,427	0,376	0,329	0,293	0,267
650	1,179	0,926	0,738	0,613	0,511	0,458	0,425	0,372	0,327	0,291	0,265
700	1,169	0,922	0,736	0,607	0,501	0,453	0,421	0,370	0,324	0,289	0,263
710	1,160	0,919	0,722	0,604	0,502	0,444	0,417	0,368	0,322	0,287	0,261
750	1,151	0,907	0,716	0,599	0,499	0,441	0,411	0,364	0,318	0,285	0,258
800	1,140	0,903	0,711	0,593	0,496	0,438	0,409	0,361	0,316	0,281	0,256
900	1,122	0,888	0,709	0,583	0,484	0,427	0,402	0,355	0,310	0,276	0,252
1000	1,108	0,877	0,706	0,576	0,467	0,418	0,397	0,350	0,306	0,273	0,248
1100	1,095	0,867	0,701	0,569	0,456	0,412	0,392	0,345	0,302	0,269	0,245
1250	1,084	0,857	0,693	0,562	0,455	0,411	0,387	0,342	0,299	0,266	0,242
1400	1,073	0,849	0,688	0,557	0,454	0,410	0,383	0,338	0,296	0,263	0,240
1500	1,067	0,844	0,683	0,554	0,452	0,408	0,381	0,336	0,294	0,262	0,238
1600	1,062	0,840	0,657	0,551	0,451	0,406	0,379	0,334	0,293	0,260	0,237

B	H										
	550	560	600	630	650	700	710	750	800	900	1000
180	0,411	0,400	0,381	0,369	0,352	0,349	0,343	0,331	0,322	0,304	0,291
200	0,385	0,373	0,356	0,344	0,331	0,325	0,320	0,312	0,300	0,284	0,271
225	0,364	0,348	0,336	0,327	0,315	0,311	0,302	0,296	0,281	0,268	0,254
250	0,346	0,330	0,316	0,304	0,294	0,289	0,286	0,278	0,264	0,255	0,239
280	0,327	0,312	0,303	0,291	0,284	0,282	0,278	0,263	0,253	0,248	0,231
300	0,313	0,306	0,291	0,279	0,275	0,272	0,269	0,251	0,246	0,237	0,224
315	0,302	0,297	0,276	0,274	0,263	0,258	0,254	0,241	0,238	0,225	0,215
355	0,288	0,284	0,268	0,262	0,254	0,248	0,243	0,233	0,228	0,215	0,205
400	0,279	0,273	0,263	0,252	0,246	0,241	0,234	0,226	0,219	0,207	0,197
450	0,268	0,264	0,256	0,243	0,238	0,231	0,226	0,221	0,211	0,199	0,190
500	0,265	0,257	0,246	0,236	0,228	0,223	0,219	0,211	0,205	0,194	0,185
550	0,261	0,251	0,244	0,234	0,224	0,221	0,215	0,207	0,203	0,191	0,183
560	0,258	0,250	0,241	0,230	0,221	0,219	0,214	0,203	0,200	0,189	0,180
600	0,257	0,247	0,234	0,228	0,216	0,214	0,211	0,202	0,198	0,186	0,178
630	0,253	0,244	0,231	0,225	0,213	0,210	0,208	0,201	0,195	0,184	0,176
650	0,251	0,241	0,231	0,224	0,212	0,209	0,206	0,200	0,194	0,183	0,175
700	0,250	0,240	0,227	0,223	0,211	0,208	0,205	0,199	0,193	0,181	0,173
710	0,248	0,239	0,224	0,220	0,210	0,206	0,204	0,197	0,191	0,180	0,172
750	0,247	0,237	0,221	0,218	0,209	0,204	0,202	0,195	0,189	0,178	0,169
800	0,246	0,234	0,221	0,215	0,208	0,203	0,200	0,193	0,187	0,176	0,168
900	0,244	0,230	0,221	0,212	0,207	0,201	0,196	0,187	0,184	0,173	0,165
1000	0,236	0,227	0,218	0,209	0,206	0,197	0,193	0,185	0,181	0,171	0,163
1100	0,231	0,224	0,211	0,206	0,201	0,194	0,191	0,182	0,179	0,168	0,161
1250	0,228	0,221	0,208	0,203	0,199	0,193	0,189	0,181	0,176	0,166	0,159
1400	0,225	0,219	0,206	0,201	0,196	0,192	0,187	0,179	0,175	0,165	0,157
1500	0,223	0,218	0,205	0,200	0,194	0,191	0,186	0,178	0,174	0,164	0,156
1600	0,222	0,216	0,203	0,199	0,192	0,190	0,185	0,176	0,173	0,163	0,155

## 7. Elektroelemente, Schaltpläne

### Stellantriebe

Tab. 3 Stellantrieb BELIMO BEN 24(-ST), BEN 230

Stellantrieb BELIMO - 15 Nm	BEN 24(-ST)	BEN 230
Versorgungsspannung	AC/DC 24 V 50/60Hz	AC 230 V 50/60Hz
Leistungsbedarf - während der Öffnung - in Endstellung	3 W 0,1 W	4 W 0,4 W
Dimensionierung	6 VA (I <sub>max</sub> 8,2 A @ 5 ms)	7 VA (I <sub>max</sub> 4 A @ 5 ms)
Schutzklasse	III	II
Schutzart	IP 54	
Umstellungszeit für 95°	< 30 s	
Betriebsumgebungstemperatur Lagertemperatur	-30°C ... +55°C -40°C ... +80°C	
Anschluss - Antrieb - Hilfsschalter	Kabel 1 m, 3 x 0,75 mm <sup>2</sup> Kabel 1 m, 6 x 0,75 mm <sup>2</sup> (BEN 24-ST) mit 3-poligem Stecker	Kabel 1 m, 3 x 0,75 mm <sup>2</sup> Kabel 1 m, 6 x 0,75 mm <sup>2</sup>

Abb. 6 Stellantrieb BELIMO BEN 24(-ST)

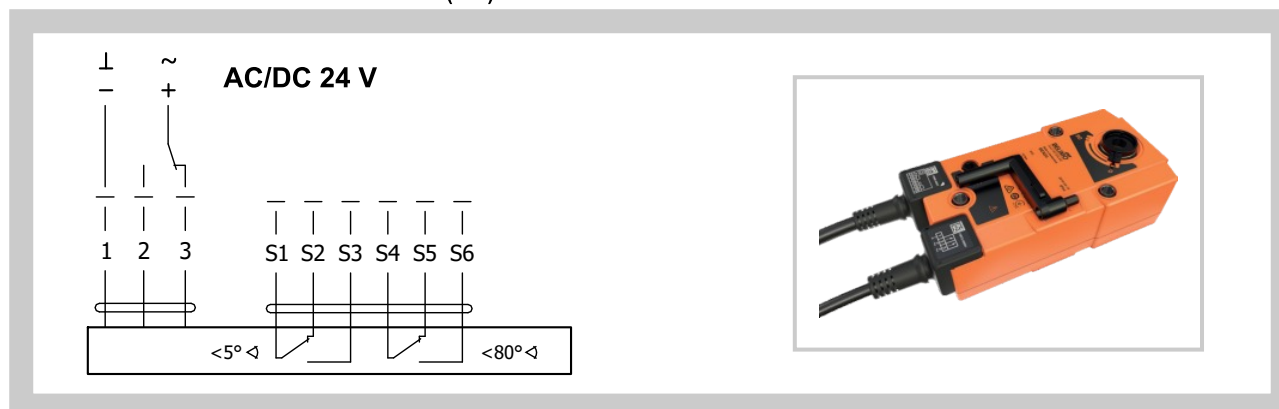
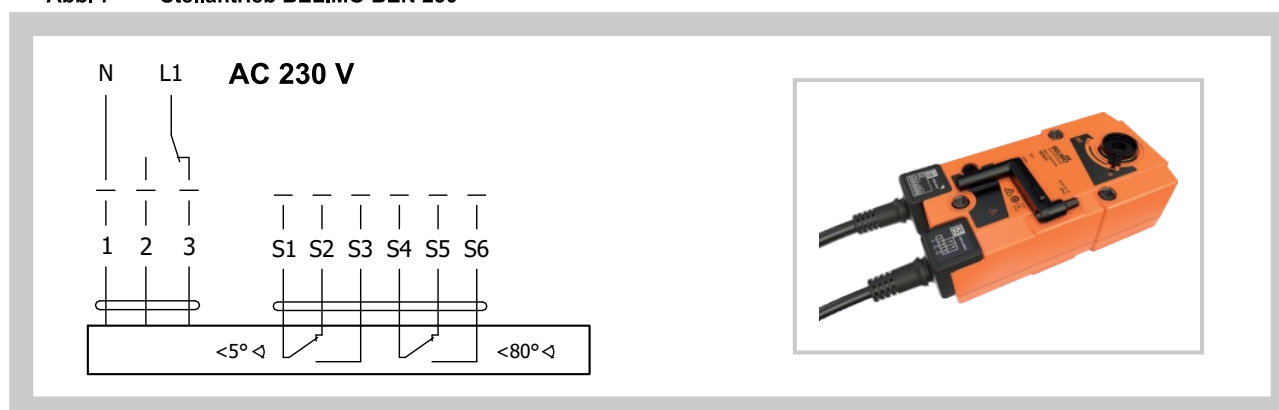


Abb. 7 Stellantrieb BELIMO BEN 230



**Tab. 4 Stellantrieb BELIMO BEE 24(-ST), BEE 230**

Stellantrieb BELIMO - 25 Nm	BEE 24(-ST)	BEE 230
Versorgungsspannung	AC/DC 24 V 50/60Hz	AC 230 V 50/60Hz
Leistungsbedarf - während der Öffnung - in Endstellung	2,5 W 0,1 W	3,5 W 0,4 W
Dimensionierung	5 VA (Imax 8,2 A @ 5 ms)	6 VA (Imax 4 A @ 5 ms)
Schutzklasse	III	II
Schutzart	IP 54	
Umstellungszeit für 95°	< 60 s	
Betriebsumgebungstemperatur Lagertemperatur	-30°C ... +55°C -40°C ... +80°C	
Anschluss - Antrieb - Hilfsschalter	Kabel 1 m, 3 x 0,75 mm <sup>2</sup> Kabel 1 m, 6 x 0,75 mm <sup>2</sup> (BEE 24-ST) mit 3-poligem Stecker	Kabel 1 m, 3 x 0,75 mm <sup>2</sup> Kabel 1 m, 6 x 0,75 mm <sup>2</sup>

**Abb. 8 Stellantrieb BELIMO BEE 24(-ST)**

**AC/DC 24 V**

**Abb. 9 Stellantrieb BELIMO BEE 230**

**AC 230 V**

Tab. 5 Stellantrieb BELIMO BE 24-12(-ST), BE 230-12

Stellantrieb BELIMO - 40 Nm	BE 24-12(-ST)	BE 230-12
Versorgungsspannung	AC/DC 24 V 50/60Hz	AC 230 V 50/60Hz
Leistungsbedarf - während der Öffnung - in Endstellung	12 W 0,5 W	8 W 0,5 W
Dimensionierung	18 VA (Imax 8,2 A @ 5 ms)	15 VA (Imax 7,9 A @ 5 ms)
Schutzklasse	III	II
Schutzart	IP 54	
Umstellungszeit für 95°	< 60 s	
Betriebsumgebungstemperatur Lagertemperatur	-30°C ... +50°C -40°C ... +80°C	
Anschluss - Antrieb - Hilfsschalter	Kabel 1 m, 3 x 0,75 mm <sup>2</sup> Kabel 1 m, 6 x 0,75 mm <sup>2</sup> (BE 24-ST) mit 3-poligem Stecker	

Abb. 10 Stellantrieb BELIMO BE 24-12(-ST)

**AC/DC 24 V**

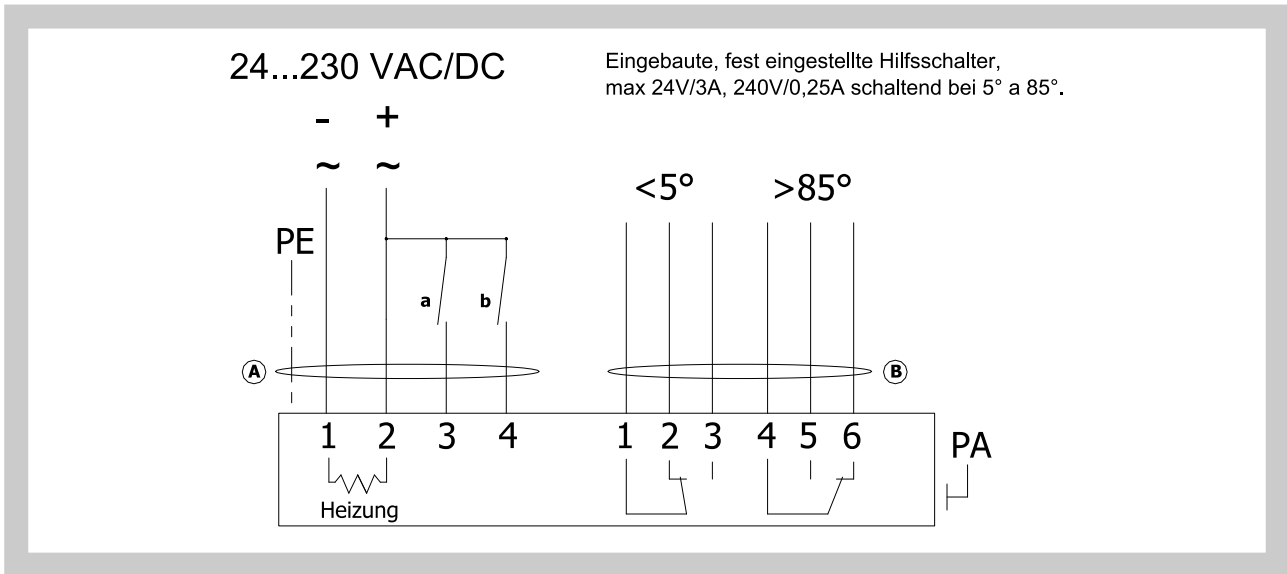
Abb. 11 Stellantrieb BELIMO BE 230-12

**AC 230 V**

Tab. 6 Stellantrieb SCHISCHEK InMax 50.75-S

Stellantrieb SCHISCHEK	InMax 50.75-S
Versorgungsspannung	24-240 VAC/DC 50/60Hz
Leistungsbedarf - während der Öffnung - Heizung	10 W 16 W (schaltet bei -20°C)
Schutzklasse IEC/ EN	I
Schutzart IEC/ EN	IP 66
Umstellzeit für 95°	< 60 s
Umgebungstemperatur Lagertemperatur	-40°C ... +50°C -40°C ... +70°C
Anschluss	Kabel 1 m, Drahtdurchmesser 0,5 mm <sup>2</sup>

Abb. 12 Stellantrieb SCHISCHEK InMax 50.75-S





## IV. MONTAGE- UND BETRIEBSVORSCHRIFTEN

### 8. Material und Oberfläche

Die Klappengehäuse werden gewöhnlich in der Ausführung aus verzinktem Blech ohne weitere Oberflächenbehandlung geliefert.

Die Klappenblätter sind aus asbestfreien Brandschutzplatten aus Mineralfasern hergestellt.

Das Verbindungsmaterial ist galvanisch verzinkt.

**Nach Kundenanforderung, kann die Klappe auch aus Edelstahl hergestellt werden.**

Spezifikation der Edelstahl-Ausführung – Aufteilung der Edeltahle:

- Klasse A2 – Edelstahl für den Lebensmittelbereich (AISI 304 – EN 10020)
- Klasse A4 – Edelstahl für Chemikalien (AISI 316, 316L - DIN EN ISO 3506-1)

Alles was sich im inneren der Klappe befindet und aus Stahl ist, kann aus Edelstahl sein, außerhalb der Klappe sind alle Teile standardmäßig aus verzinktem Stahl (Verbindungsmaterial, Halterung des Stellantriebes oder der Mechanik, Teile der Mechanik außer dem Punkt 4), Teile der Rahmen.

Folgende Bauteile sind aus Edelstahl einschließlich des Verbindungsmaterials:

- 1) Klappengehäuse und alle damit festverbundenen Teile
- 2) Blatthalterung und -lagerung, Stahlteile des Blattes
- 3) Bauteile im inneren der Klappe (Winkel am Blatt, Gestänge, Bolzen mit Hebel)
- 4) Bauteile der Betätigung die ins Innere der Klappe ragen (das untere Blech der Mechanik, Halter der Sicherung „1“, Gestänge, Halter der Sicherung „2“, die Feder der Sicherung, Anschlagbolzen Ø8, Bolzen der Mechanik)
- 5) Revisionsdeckel einschließlich Bügel und Verbindungsmaterial (wenn er ein Bestandteil des Deckels ist)
- 6) Kugellager zur Drehmomentübergabe von Hebel zum Winkel des Blattes ( ist aus AISI 440 C)

Klappenblatt hier besteht das Blatt aus zwei Platten Promatect-H, Stärke 20 mm, das durch verzinkte „U“ Klammern die Blätter verbindet, die von der Außenseite mit der Spachtelmasse Promat K84 verklebt sind, der Promaseal-Streifen wird durch Edelstahlklammern in „U“ Form an das Blatt fixiert.

Kunststoff-, Gummi- und Silikonteile, Kitt Massen, Aufschäumende Streifen, Dichtungen aus Glasskeramischen Materialien, Blattlagerungen aus Messing, Stellantriebe und die Endschalter sind für alle Materialien der Klappen-Ausführungen identisch.

Einige Arten des Verbindungsmaterials und deren Teile sind nur in einer Ausführung des Edelstahls verfügbar, dieser Typ wird anschließend in allen Edelstahl-Ausführungen verwendet.

Das Klappenblatt in der chemischen Ausführung (Klasse A4) wird immer mit dem Chemiebeständigem Lack Promat SR angestrichen.

Andere Anfragen der Ausführungen werden als atypisch betrachtet und werden individuell gemäß der Kundenanforderung geklärt.

### 9. Kontrolle

Die Abmessungen werden mit üblichen Messwerkzeugen nach der in der Lüftungstechnik benutzten Norm für Freimaße kontrolliert.

Es werden Zwischenkontrollen der Teile und Hauptdimensionen nach der Zeichnungs-Dokumentation durchgeführt.

### 10. Prüfung

Nach Werksmontage wird eine 100-prozentige Funktionskontrolle durchgeführt.

## V. LOGISTISCHE DATEN

### 11. Logistische Daten

Die Klappen werden lose verladen geliefert. Andere Verpackungsarten sind vorher mit dem Hersteller abzusprechen. Bei Verwendung von Verpackungen gelten diese als Einwegverpackungen und ihr Preis ist nicht im Preis des Produkts inbegriffen.

Die Klappen werden mit gedeckten Verkehrsmitteln befördert, es darf nicht zu groben Erschütterungen kommen und die Umgebungstemperatur darf die Temperatur von +40°C nicht überschreiten. Bei Manipulation während der Beförderung müssen die Klappen gegen mechanische Beschädigungen und Witterungseinflüsse geschützt werden. Auf Wunsch des Abnehmers ist es möglich, die Klappen auf Paletten zu befördern. Während der Beförderung muss sich das Klappenblatt in der Stellung "GESCHLOSSEN" befinden.

Als Abnahme gilt die Übergabe der Ware vom Spediteur, es sei denn, in der Bestellung wurde eine andere Abnahmeweise festgelegt.

Die Klappen müssen in gedeckten Objekten in einer Umgebung ohne aggressive Dämpfe, Gase und Staub gelagert werden. In diesen Objekten muss eine Temperatur im Bereich von -5°C bis +40°C und eine relative Feuchtigkeit von max. 80 % eingehalten werden. Bei Manipulation während der Lagerzeit müssen die Klappen gegen mechanische Beschädigung geschützt werden.

### 12. Montage

Die Montage, Wartung und Kontrolle der Betriebsfähigkeit muss durch einen Fachmann nach Hinweisen des Herstellers durchgeführt werden.

Die Montage der Klappen muss nach gültigen Sicherheitsnormen und -Vorschriften durchgeführt werden.

Für den zuverlässigen Betrieb der Klappe ist es notwendig zu beachten, dass es nicht zu Verstopfung des Schließmechanismus und der Aufsitzfläche des Klappenblattes durch Staub, faserige oder klebrige Stoffe und Lösungsmittel kommt.

Die Steuerung des Stellantriebes ohne Stromversorgung.

Mit Hilfe eines speziellen Schlüssels (Zubehör des Stellantriebes) ist es möglich manuell das Klappenblatt in jede Position einzustellen. So kann man auf einfache Weise die Klappenfunktion überprüfen.

### 13. Inbetriebnahme und Kontrolle der Betriebsfähigkeit

Vor der Inbetriebnahme der Entrauchungsklappen und bei folgenden Revisionen sind Kontrollen und Funktionsprüfungen durchzuführen. Nach der Inbetriebnahme sind diese Kontrollen mindestens 2x pro Jahr, laut EN 12101-8 durchzuführen.

Ist die Funktion der Klappen aus irgendeinem Grund nicht gewährleistet, muss dies deutlich gekennzeichnet werden. Der Betreiber hat sicherzustellen, dass die Klappe in den Zustand gebracht wird, in dem sie wieder im Stand ist, ihre Funktion zu erfüllen, und während dieser Zeit hat er den Brandschutz in einer anderen ausreichenden Art und Weise zu sichern.

Vor der Inbetriebnahme der Entrauchungsklappen und bei folgenden Kontrollen ist notwendig diese Kontrolle durchzuführen.

Visuelle Kontrolle der richtigen Installation der Klappe, des Innenraums der Klappe, des Klappenblatts, der aufliegenden Blattflächen und der Silikondichtung.

Demontage des Deckels an der Revisionsöffnung: Durch Drehen der Flügelmutter entgegen dem Uhrzeigersinn und durch Bewegung nach links oder nach rechts ist der Deckel aus dem Sicherungsrahmen zu lockern. Dann durch die Neigung den Deckel entfernen. Montage wird umgekehrt durchgeführt.

Kontrolle der Blatt-Umstellung wird nach dem Anschluss der Spannung zum Stellantrieb (event. durch ein Signal aus dem Steuerungssystem) durchgeführt. Es wird die Umstellung des Klappenblattes in die Position "GEÖFFNET" und die Rückumstellung in die Position "GESCHLOSSEN" kontrolliert.

### 14. Ersatzteile

Ersatzteile werden nur auf Grund einer Bestellung geliefert.

**VI. PRODUKTANGABEN**

**15. Typenschild**

Das Typenschild befindet sich auf dem Klappengehäuse.

Abb. 13 Typenschild



**VII. BESTELLANGABEN**

**16. Bestellschlüssel**

**SEDS 200x200 - .44**



Tab. 7 Klappenausführung

Klappenausführung	Doppelnummer
Mit Stellantrieb BEN, BEE, BE, InMax 50.75-S für 230V	.44
Mit Stellantrieb BEN, BEE, BE, InMax 50.75-S für 24V	.54

## VIII. AUSSCHREIBUNGSTEXTE

## 17. Ausschreibungstexte

**Fabrikat:** MANDIK**Typ/Baureihe:** SEDS**Allgemein:**

- Feuerwiderstandsklasse E600 90 (ve - i↔o) S
  - Brandschutztechnisch geprüft nach EN 1366-10
  - Nur eckige Entrauchungsklappen
  - Zwischengrößen
  - Baulänge
- B x H - 180 x 180 ÷ 1600 x 1000 mm  
in 5 mm Abständen lieferbar  
L = 450 mm

Wartungsfreie Entrauchungsklappen E<sub>600</sub> 90 (v<sub>ed</sub> - i↔o) S, Einbau mit Klappenblattachse in einer horizontalen Position, uneingeschränkter Absperrklappenblattfreilauf. Geeignet zum Einbau in horizontale und vertikale Luftkanäle.

**Sonstige Eigenschaften:**

- |                                      |  |
|--------------------------------------|--|
| ● EG Konformitätszertifikat:         | <a href="#">1391-CPR-XXXX/XXXX</a>   |
| ● Leistungserklärung:                | Nr. <a href="#">PM/SEDS/01/XX/X</a>  |
| ● Hygienezertifikat:                 | Nr. <a href="#">1.6/pos/19/19c</a>   |
| ● CE Zertifizierung gemäß:           | EN 12 101-8  |
| ● Geprüft gemäß:                     | EN 1366-10   |
| ● Klassifizierung gemäß:             | EN 13 501-4  |
| ● Klassifizierung gemäß EN 13 501-4: | E <sub>600</sub> 90 (v <sub>ed</sub> - i↔o) S1000C <sub>300</sub> AAsingle                     |
| ● Zyklen C 300 gemäß:                | EN 12 101-8  |
| ● Dichtheit gemäß EN 1751:           | Klappengehäuse Klasse ATC 3 (alte Markierung „C“)<br>/ Klappenblatt Klasse 2                   |
| ● Entrauchungsklappensteuerung:      | Nur mit Stellantrieb   |
| ● Druckbereich:                      | Unterdruck bis 1 000 Pa / Überdruck bis 500 Pa   |
| ● Max. Luftstromgeschwindigkeit:     | 15 m/s (Strömungsgeschwindigkeit errechnet durch die freie Effektive Fläche - Nennmaß der BSK) |
| ● Inspektionsöffnung für Kamera:     | 2x   |
| ● Revisionsöffnung:                  | 2x   |

**Materialien und Oberflächen:****Gehäuse:**

- Verzinktes Stahlblech
- Edelstahl 1.4301

**Klappenblatt:**

- Austauschbar
- Kalziumsilikat-Isolierplatten-korrosionsbeständig und Asbestfrei

**Weitere Bauteile:**

- Klappenachsen und Antriebsstangen - galvanisch verzinkt
- Dichtungen

**Ausführungen:**

- Ausführung mit elektrischem Antrieb 230V
- Ausführung mit elektrischem Antrieb 24V

MANDÍK, a.s.  
Dobříšská 550  
26724 Hostomice  
Tschechische Republik  
Tel.: +420 311 706 742

E-Mail: [mandik@mandik.cz](mailto:mandik@mandik.cz)  
[www.mandik.com](http://www.mandik.com)

MANDÍK GmbH  
Veit-Stoß-Straße 12  
92637 Weiden  
Deutschland  
Tel.: +49(0) 961-6702030  
E-Mail: [anfragen@mandik.de](mailto:anfragen@mandik.de)

---

Der Hersteller behält sich das Recht vor, weitere Änderungen an Produkten und Zusatzgeräten vorzunehmen. Aktuelle Informationen stehen unter [www.mandik.com](http://www.mandik.com) zur Verfügung.