

MANDÍK[®]

VÍŘIVÁ VYÚŠŤ S PEVNÝMI LAMELAMI VVPM-E



Tyto technické podmínky stanovují řadu vyráběných velikostí a provedení stropních vířivých vyústí s pevnými lamelami (dále jen vyústí) VVPM-E.
Platí pro výrobu, navrhování, objednávání, dodávky, montáž a provoz.

■ **OBSAH**

■ VŠEOBECNĚ	3
Popis.....	3
Materiál a provedení.....	3
Provozní podmínky.....	3
Montáž a instalace.....	3
■ TECHNICKÁ DATA	4
Rozměry.....	4
Hmotnosti.....	4
Návrh umístění.....	5
■ BALENÍ, DOPRAVA, PŘEJÍMKA, SKLADOVÁNÍ, ZÁRUKA	6
Logistické údaje.....	6
Záruka.....	6
■ OBJEDNÁVKOVÝ KLÍČ	7

■ VŠEOBECNĚ

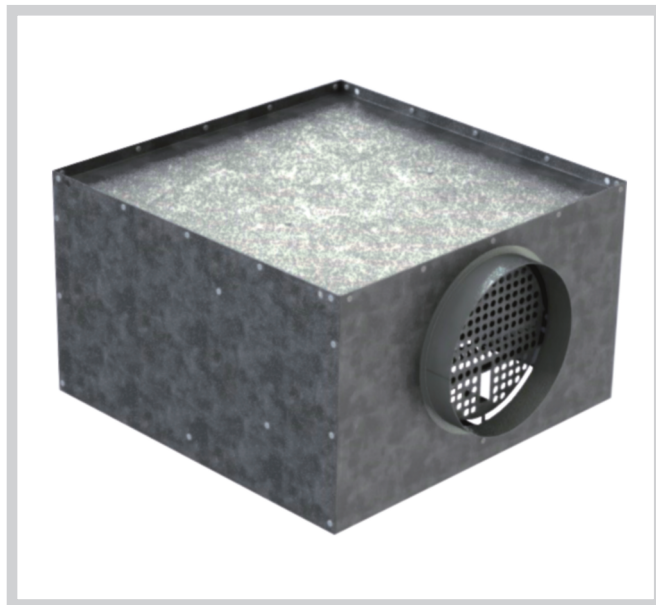
Popis

Přívodní nebo odvodní podstropní vířivá vyúst' s pevnými zahnutými lopatkami. Čelní deska je vyrobena z ocelového plechu a práškově lakována standardně v odstínu RAL 9010. Čelní desky jsou standardně dodávány s přípojovacím boxem z pozinkovaného plechu, v případě přívodu vzduchu mohou být vybavené perforovaným rozrážecím plechem či klapkou v přípojovací přírubě boxu. Čelní deska je k boxu připevněna středovým šroubem. Tento výrobek je dodáván jen v jedné velikosti - 600. Další velikosti nejsou možné.

Čelní deska



Přípojovací box



Materiál a provedení

Čelní desky jsou z ocelového plechu. Povrch je opatřen vypalovacím bílým lakem, standardně v odstínu RAL 9010.

Požadavky na jiné odstíny čelních desek je nutné projednat předem s výrobcem.

Přípojovací skříně jsou z pozinkovaného ocelového plechu.

Provozní podmínky

Teplota proudícího vzduchu musí být v rozsahu od -20 do +50°C. Vyústě jsou určeny pro vzdušiny bez abrazivních, chemických a lepidelných příměsí. Vyústě jsou určeny pro prostředí chráněné proti povětrnostním vlivům s klasifikací klimatických podmínek třídy 3K5, bez kondenzace, námrazy, tvorby ledu a bez vody i z jiných zdrojů než z deště dle EN 60 721-3-3.

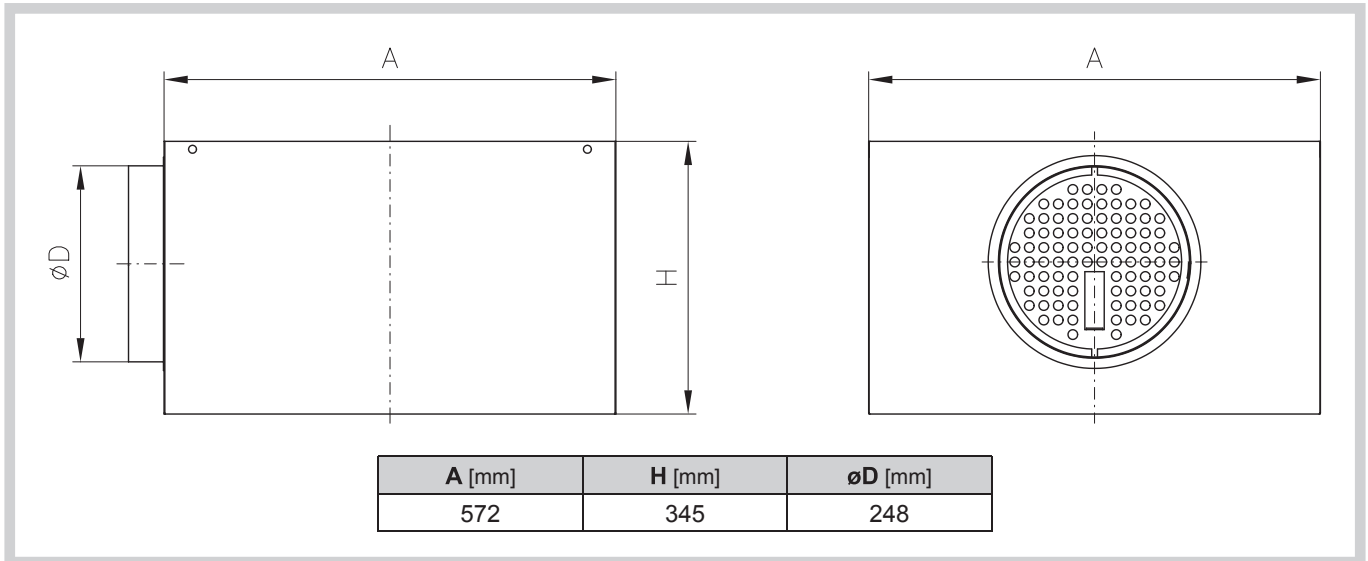
Montáž a instalace

Přípojovací box je připraven pro podstropní instalaci. Čelní deska je k boxu připevněna pomocí dodaného středového šroubu.

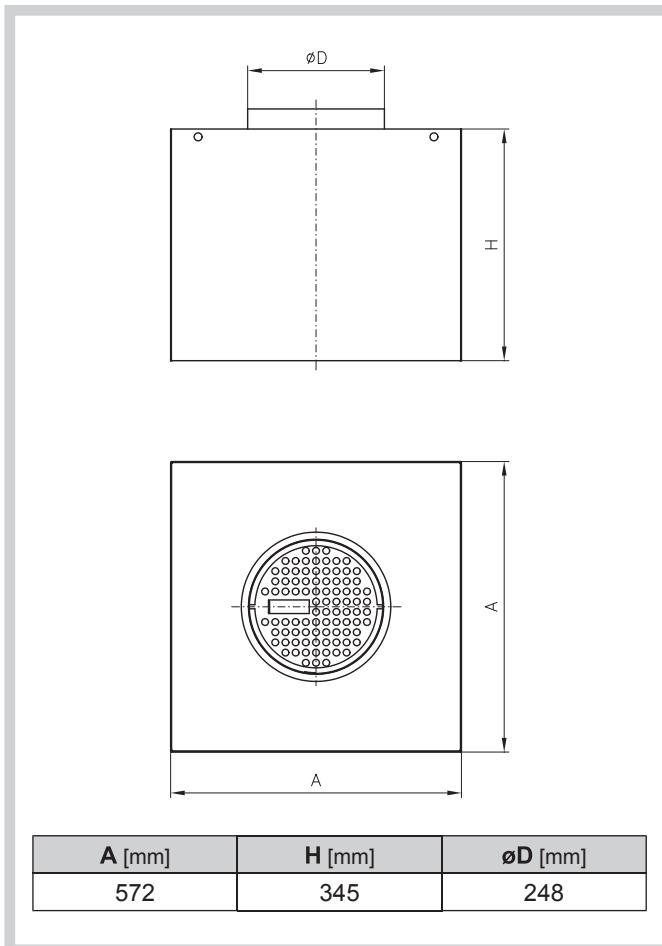
■ TECHNICKÁ DATA

Rozměry

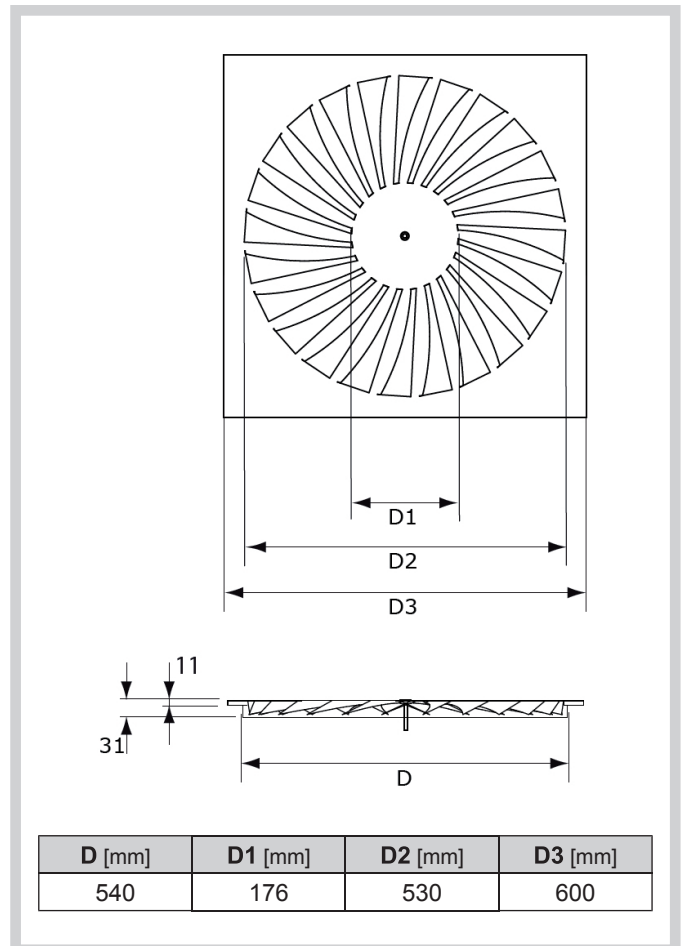
Připojovací box - vodorovné připojení



Připojovací box - svislé připojení



Čelní deska



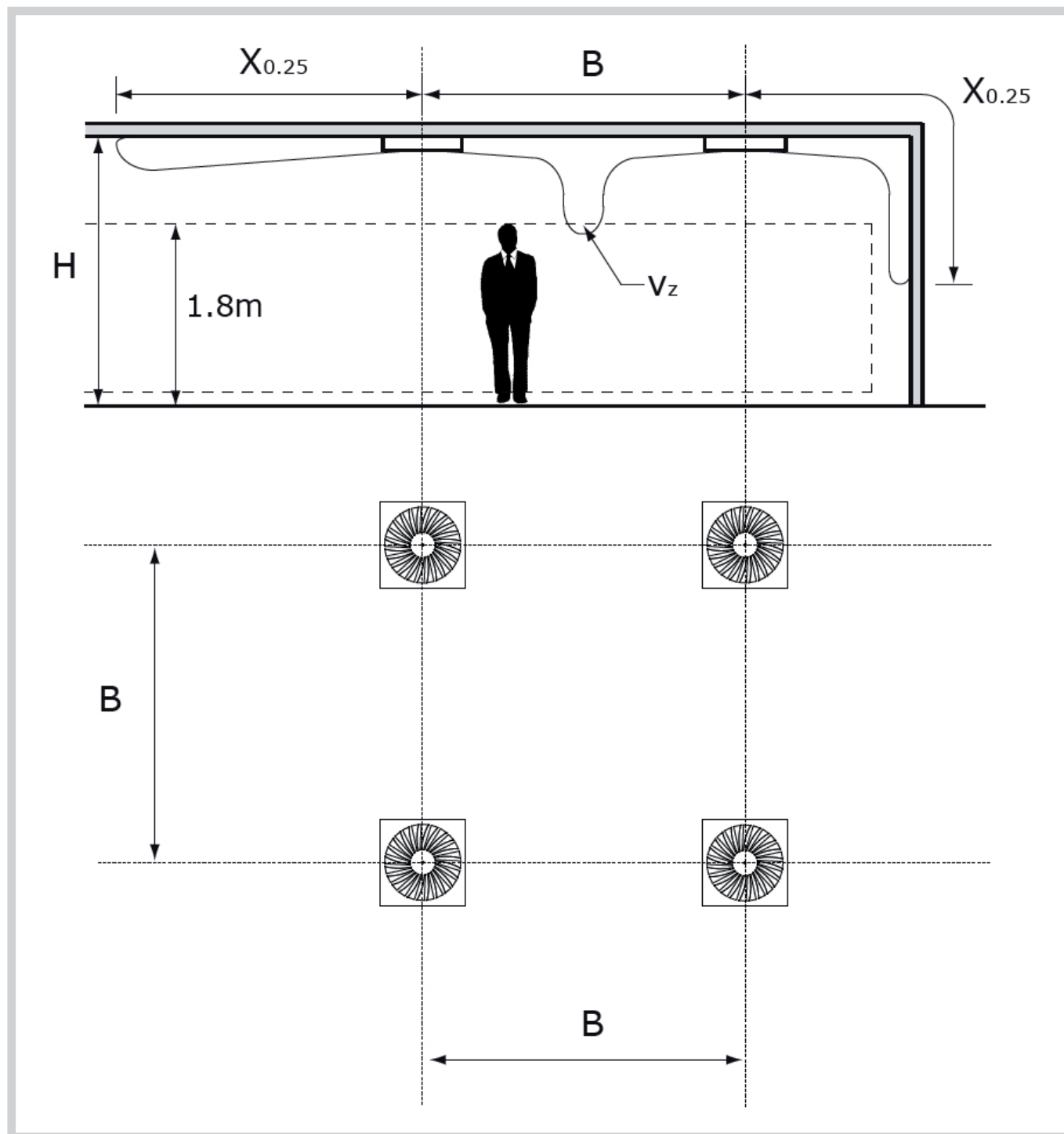
Hmotnosti

Výrobek	Hmotnost [kg]
Čelní deska	3
Připojovací box - vodorovné připojení	6,4
Připojovací box - svislé připojení	6,8

Návrh umístění

Dofuk proudu $X_{0,25}$ odpovídá délce proudu vzduchu s koncovou rychlostí **0,25 m/s** pro hladký strop bez překážek. Hodnoty jsou udány pro izotermní proud vzduchu. Hodnoty dosahu proudu vzduchu pro mód chlazení při $\Delta T = -11K$ mohou být dopočteny vydělením hodnoty $X_{0,25}$ faktorem **1,1**. Hodnoty dosahu proudu vzduchu pro mód vytápění při $\Delta T = +11K$ mohou být dopočteny vynásobením hodnoty $X_{0,25}$ faktorem **1,1**. V případech požadavku dosažení většího komfortu v pobytové zóně osob by měl být návrh proveden tak, aby požadovaná maximální rychlost proudu vzduchu v pobytové zóně byla nejvýše rovna hodnotě V_z . Hodnoty tlakových ztrát jsou uvažovány pro vyústí bez regulační klapky nebo s plně otevřenou regulační klapkou. Pro hladinu akustického výkonu $L_w(A)$ platí to samé jako pro tlakovou ztrátu a bez uvažování odrazu zvukových vln v místnosti. Akustický výkon **pod 20 dB(A)** je uveden v tabulkových hodnotách jako "**<20**".

Nákres návrhu umístění



Technická data k návrhu

VVPM-E 600											
\dot{V} [m ³ /h]	A_k [m ²]		0,033			\dot{V} [m ³ /h]	A_k [m ²]		0,033		
	B [m]		1,2	2,4	3,6		B [m]		1,2	2,4	3,6
150	V_z [m/s]	$h = 2,7$ [m]	0,16	0,12	0,1	300	V_z [m/s]	$h = 2,7$ [m]	0,31	0,23	0,19
		$h = 3,2$ [m]	0,13	0,1	0,08			$h = 3,2$ [m]	0,24	0,19	0,16
		$h = 3,8$ [m]	0,1	0,08	0,07			$h = 3,8$ [m]	0,19	0,16	0,14
	V_k [m/s]		1,3				V_k [m/s]		2,5		
	$X_{0,25}$ [m]		0,9				$X_{0,25}$ [m]		1,9		
	P_s [Pa]		3				P_s [Pa]		10		
	$L_w(A)$ [dB(A)]		<20				$L_w(A)$ [dB(A)]		27		
200	V_z [m/s]	$h = 2,7$ [m]	0,21	0,16	0,13	400	V_z [m/s]	$h = 2,7$ [m]	0,42	0,32	0,25
		$h = 3,2$ [m]	0,16	0,13	0,11			$h = 3,2$ [m]	0,33	0,26	0,22
		$h = 3,8$ [m]	0,13	0,11	0,09			$h = 3,8$ [m]	0,26	0,22	0,19
	V_k [m/s]		1,7				V_k [m/s]		3,4		
	$X_{0,25}$ [m]		1,2				$X_{0,25}$ [m]		2,7		
	P_s [Pa]		4				P_s [Pa]		18		
	$L_w(A)$ [dB(A)]		<20				$L_w(A)$ [dB(A)]		35		
250	V_z [m/s]	$h = 2,7$ [m]	0,26	0,2	0,16	500	V_z [m/s]	$h = 2,7$ [m]	0,52	0,39	0,31
		$h = 3,2$ [m]	0,2	0,16	0,14			$h = 3,2$ [m]	0,41	0,32	0,27
		$h = 3,8$ [m]	0,16	0,14	0,12			$h = 3,8$ [m]	0,32	0,27	0,23
	V_k [m/s]		2,1				V_k [m/s]		4,2		
	$X_{0,25}$ [m]		1,6				$X_{0,25}$ [m]		3,5		
	P_s [Pa]		7				P_s [Pa]		27		
	$L_w(A)$ [dB(A)]		22				$L_w(A)$ [dB(A)]		40		

Legenda:

- \dot{V} - průtok vzduchu [m³/h]
- A_k - efektivní plocha [m²]
- B - vzdálenost mezi vyústěmi [m]
- H - výška instalace vyústí [m]
- V_z - maximální rychlost na hranici zóny pobytu osob závislá na vzdálenosti mezi vyústěmi B a instalační výškou H [m/s]
- V_k - průměrná rychlost vzduchu v efektivní volné ploše vyústí [m/s]
- $X_{0,25}$ - dofuk proudu vzduchu pro koncovou rychlost $v_t = 0,25$ m/s [m]
- P_s - tlaková ztráta [Pa]
- $L_w(A)$ - hladina akustického výkonu [dB(A)]

BALENÍ, DOPRAVA, PŘEJÍMKA, SKLADOVÁNÍ, ZÁRUKA

Logistické údaje

Vyústě jsou dodávány v kartónových obalech. Přepravují se volně ložené běžnými dopravními prostředky. Po dohodě s odběratelem je možné vyústě přepravit na paletách či zákaznický specifickém balení. Při manipulaci po dobu dopravy a skladování musí být vyústě chráněny proti mechanickému poškození a povětrnostním vlivům.

Nebude-li v objednávce určen způsob přejímky, bude za přejímku považováno předání vyústí dopravci.

Vyústě musí být skladovány v krytých objektech, v prostředí bez agresivních par, plynů a prachu. V objektech musí být dodržována teplota v rozsahu -5 až +40°C a relativní vlhkost max. 80%.

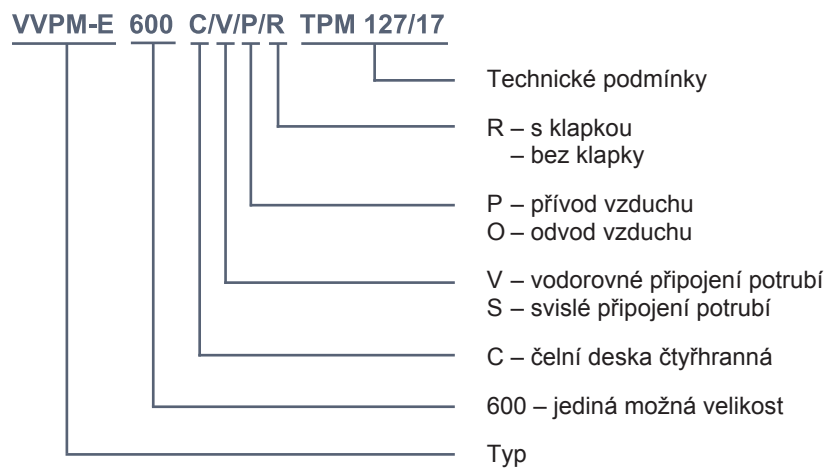
Záruka

Výrobce poskytuje na vyústě záruku 24 měsíců od data expedice.

Záruka zaniká při použití vyústí pro jiné účely, zařízení a pracovní podmínky než připouští tato norma nebo po mechanickém poškození při manipulaci.

Při poškození vyústí dopravou je nutné sepsat při přejímce protokol s dopravcem pro možnost pozdější reklamace.

■ OBJEDNÁVKOVÝ KLÍČ



MANDÍK, a.s.
Dobříšská 550
26724 Hostomice
Česká republika
Tel.: +420 311 706 706
E-Mail: mandik@mandik.cz
www.mandik.cz

Výrobce si vyhrazuje právo na změny výrobku. Aktuální informace o výrobku jsou uvedeny na
www.mandik.cz