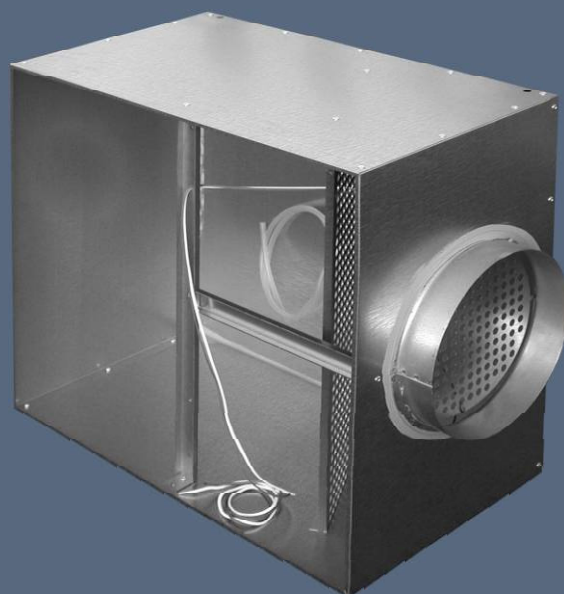


# MANDIK®

## ПРИСОЕДИНИТЕЛЬНАЯ КОРОБКА

### ЕКОВОХ



Настоящие технические условия определяют ряд производимых размеров присоединительных коробок в экономном исполнении, которые можно использовать в комбинации с торцевыми панелями VVM, VVPM, ALCM и ALKM. Действительны для производства, проектирования, заказа, поставки, монтажа, эксплуатации и обслуживания.

**I. СОДЕРЖАНИЕ**

<b>II. ОБЩАЯ ИНФОРМАЦИЯ</b>	<b>2</b>
1. Описание.....	2
2. Варианты исполнения.....	2
3. Размеры и вес.....	3
4. Определение типов и размеров торцевых панелей.....	7
<b>III. ТЕХНИЧЕСКИЕ ХАРАКТЕРИСТИКИ</b>	<b>8</b>
5. Отклонение от TPM.....	8
6. Зависимость объемного расхода от давл. в присоед. коробках с регул. заслонкой...	8
<b>IV. ДАННЫЕ ДЛЯ ЗАКАЗА</b>	<b>10</b>
7. Ключ к заказу.....	10
<b>V. МАТЕРИАЛ, ОТДЕЛКА ПОВЕРХНОСТИ</b>	<b>10</b>
8. Материал.....	10
<b>VI. УПАКОВКА, ТРАНСПОРТИРОВКА, ПРИЕМ, ХРАНЕНИЕ, ГАРАНТИЯ</b>	<b>10</b>
9. Логистические данные.....	10
10. Гарантия.....	10

## I. VŠEOBECNĚ

### 1. Описание

- 1.1.** Присоединительные коробки в экономном исполнении предназначены для подключения прямоугольных торцевых панелей VVM, VVPM, ALCM и ALKM. Используются прежде всего для подачи воздуха в открытые помещения. Также возможно их применение для отвода воздуха, однако нужно учесть большую потерю давления чем у классических присоединительных коробках.
- 1.2.** Присоединительные коробки в экономном исполнении предназначены для установки в среде защищенной от влияния погодных условий с классом климатических условий ЗК5 с диапазоном температур от  $-20^{\circ}\text{C}$  до  $+50^{\circ}\text{C}$ , без конденсации, замерзания, творения льда, без воды и иных источников кроме дождя в соответствии с EN 60 721-3-3 из. A2.
- 1.3.** Запрещена установка присоединительных коробок в экономном исполнении в абразивной среде, в среде с химическими и пылевыми примесями.
- 1.4.** В данном документе используются следующие обозначения и величины. Все размеры и вес, если не указано иначе, указаны в мм и кг.

Обозначения:

$\dot{V}$	[ $\text{м}^3 \cdot \text{ч}^{-1}$ ]	объемный расход воздуха
$\Delta p$	[Па]	оценочное давление

### 2. Варианты исполнения

- 2.1.** Присоединительные коробки в экономном исполнении изготавливаются в квадратном исполнении с горизонтальным и вертикальным присоединением к воздуховоду для квадратных и круглых торцевых панелей.
- 2.2.** Для присоединительных размеров 600 и 625 возможно добавить исполнение с управлением регуляционной заслонкой и датчиком давления.
- 2.2.1.** Регуляционная заслонка присоединительной коробки управляется с помощью тросиков, которыми можно изменять ее положение и тем самым регулировать объемный расход воздуха через торцевую панель. Для открытия регуляционной заслонки служит тросик зеленого цвета, а для ее закрытия - тросик белого цвета. К корпусу присоединительной коробки подключается силиконовая трубка, которая присоединена к датчику давления. На основании измеряемого давления можно определить объемный расход согласно графиков приведенных на Рис. 6a и Рис. 6b.

Рис. 1 Присоединительная коробка без управления - подача воздуха

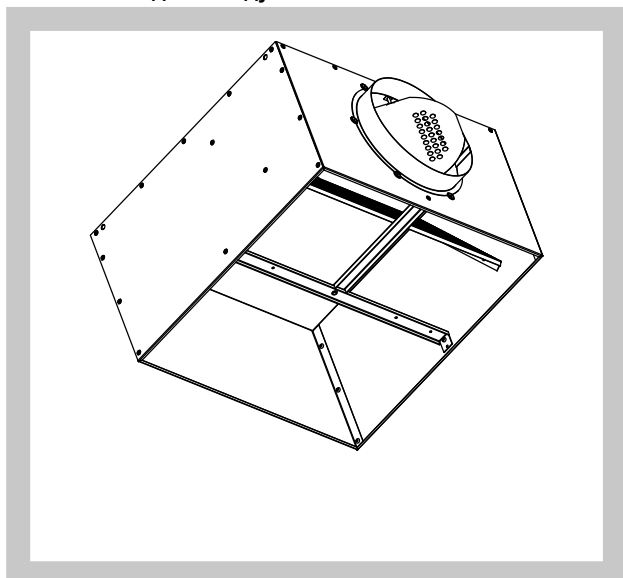
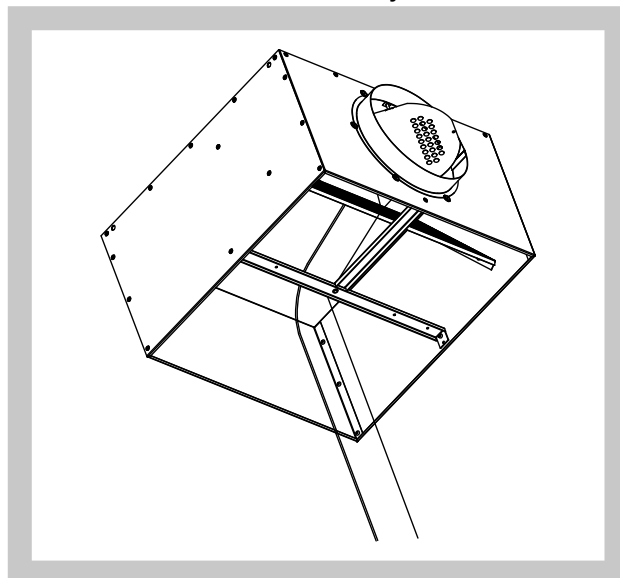


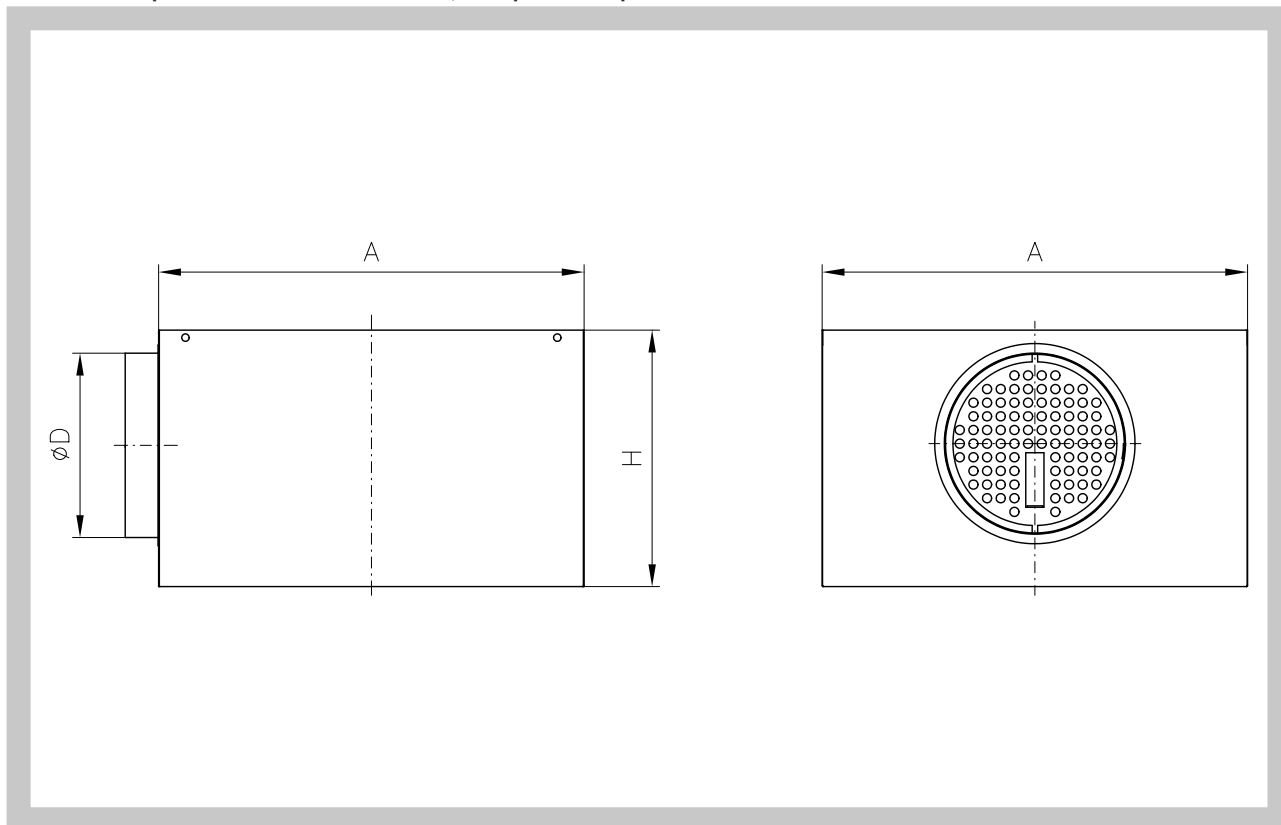
Рис. 2 Присоединительная коробка с регуляционной заслонкой - подача воздуха



**3. Размеры и вес**

**3.1.** Присоединительная коробка в экономном исполнении с горизонтальным подключением для квадратных торцевых панелей.

**Рис. 3** Горизонтальное подключение, квадратные торцевые панели

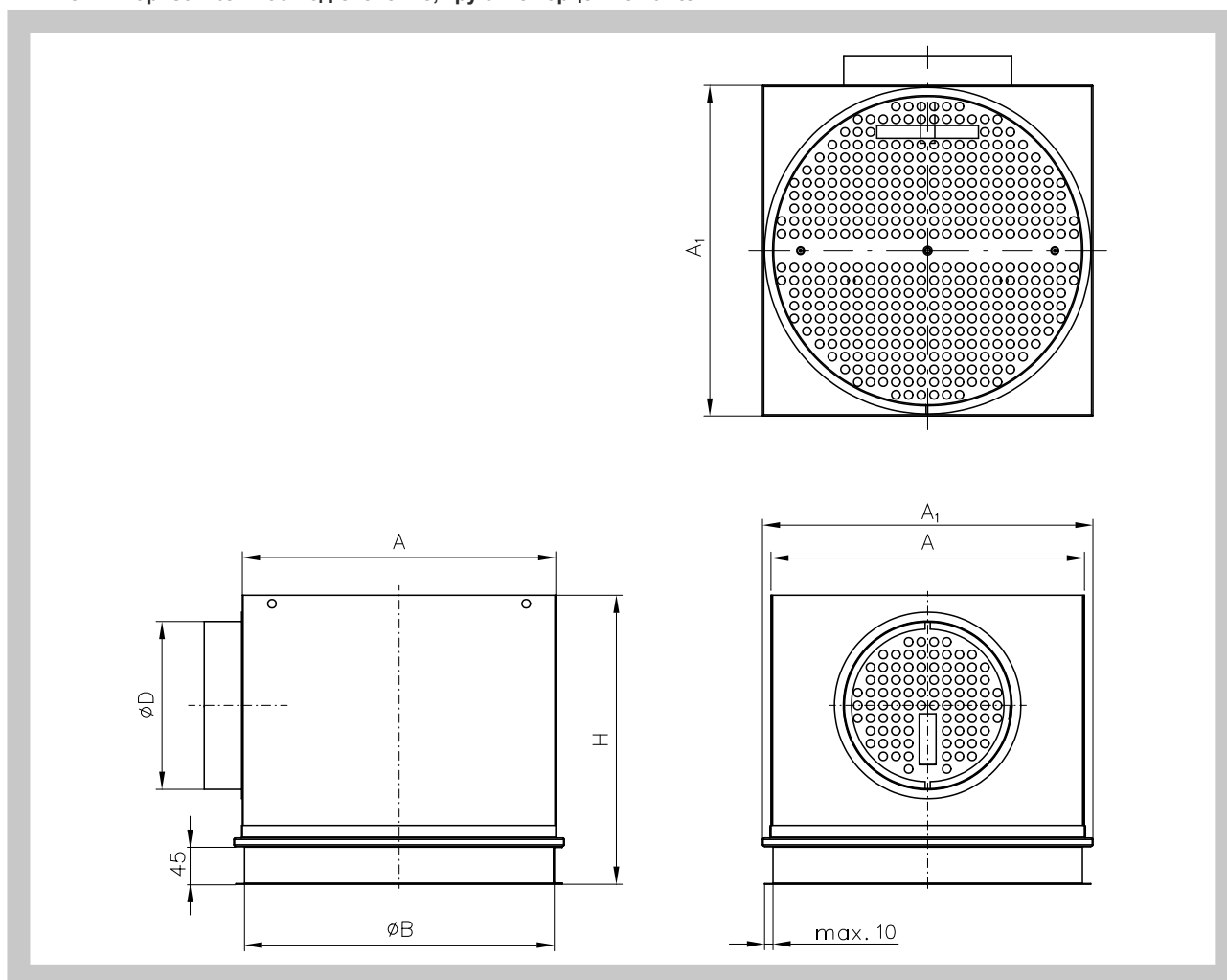


**Таб. 3.1.1.** Горизонтальное подключение, квадратные торцевые панели – размеры, вес

Номинальный размер	A	H	D	Вес
250	220	255	158	1,8
300	270	255	158	2,2
400	370	295	198	3,5
500	470	295	198	4,6
600	572	345	248	6,4
625	600	345	248	6,8
825	812	395	313	11,3

**3.2.** Присоединительная коробка в экономном исполнении с горизонтальным подключением для круглых торцевых панелей.

**Рис. 4** Горизонтальное подключение, круглые торцевые панели

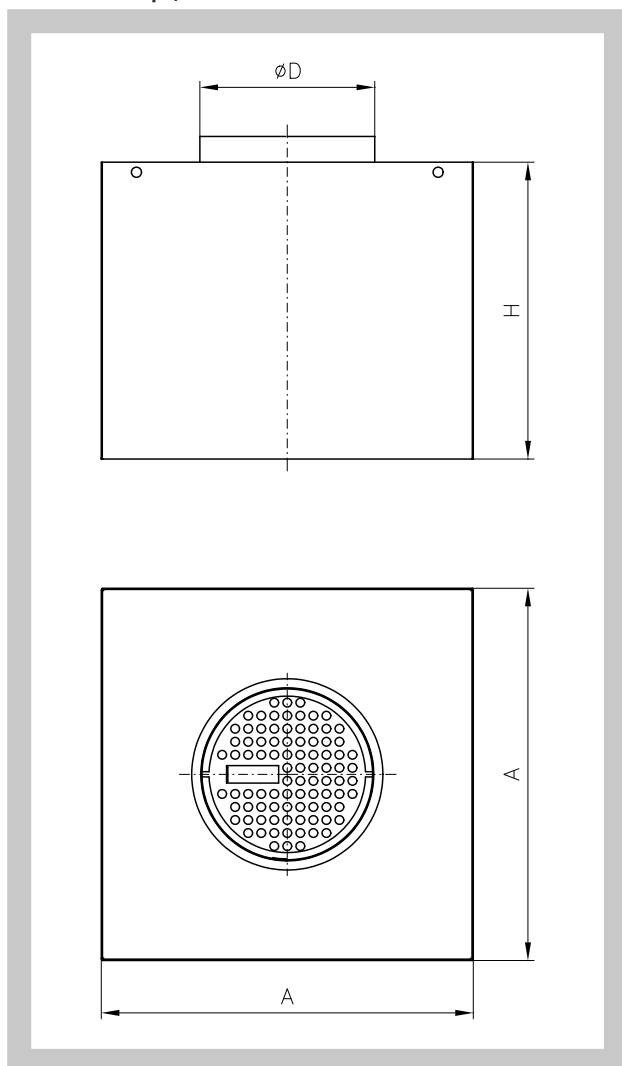


**Таб. 3.2.1.** Горизонтальное подключение, круглые торцевые панели – размеры, вес

Ном. размер	A	A <sub>1</sub>	B	H	D	Вес
250	220	247	215	300	158	2,1
300	270	297	275	300	158	2,8
400	370	390	365	340	198	4,3
500	470	490	465	340	198	5,7
600	572	592	570	390	248	7,9
625	600	620	595	372	248	8,4
825	812	832	790	440	313	13,3

**3.3.** Присоединительная коробка в экономном исполнении с вертикальным подключением для квадратных торцевых панелей.

**Рис. 5** Вертикальное подключение, квадратные торцевые панели

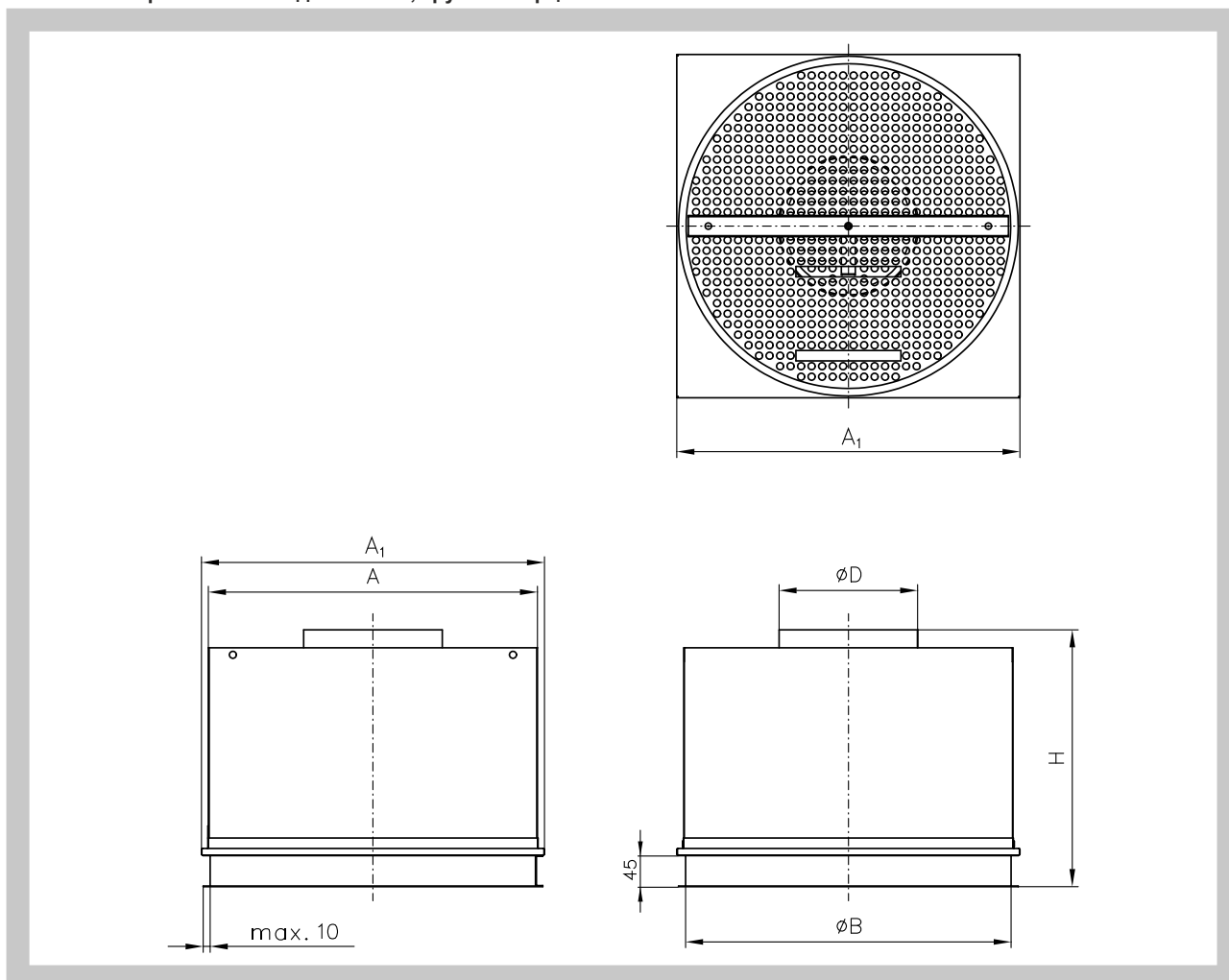


**Таб. 3.3.1.** Вертикальное подключение, квадратные торцевые панели – размеры, вес

Номинальный размер	A	H	D	Вес
250	220	255	158	1,9
300	270	255	158	2,3
400	370	295	198	3,6
500	470	295	198	4,8
600	572	345	248	6,8
625	600	345	248	7,2
825	812	395	313	12,5

**3.4.** Присоединительная коробка в экономном исполнении с вертикальным подключением для круглых торцевых панелей.

**Рис. 6** Вертикальное подключение, круглые торцевые панели



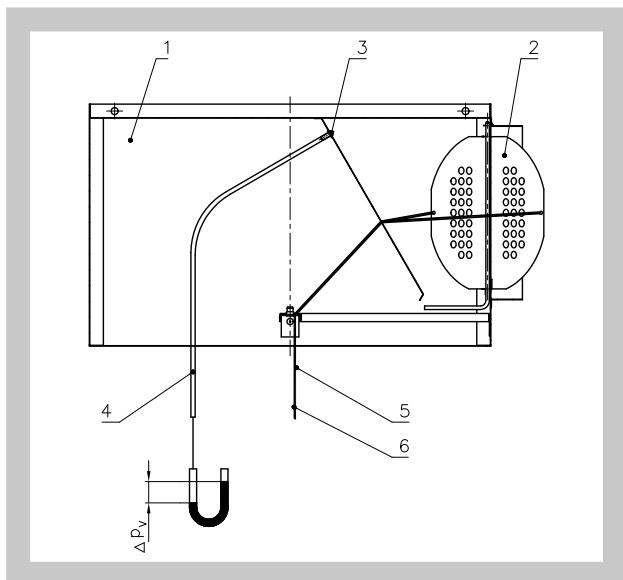
**Таб. 3.4.1.** Вертикальное подключение, круглые торцевые панели – размеры, вес

Ном. размер	A	A <sub>1</sub>	B	H	D	Вес
250	220	247	215	300	158	2,1
300	270	297	275	300	158	2,8
400	370	390	365	340	198	4,3
500	470	490	465	340	198	5,7
600	572	592	570	390	248	7,9
625	600	620	595	372	248	8,4
825	812	832	790	440	313	13,3

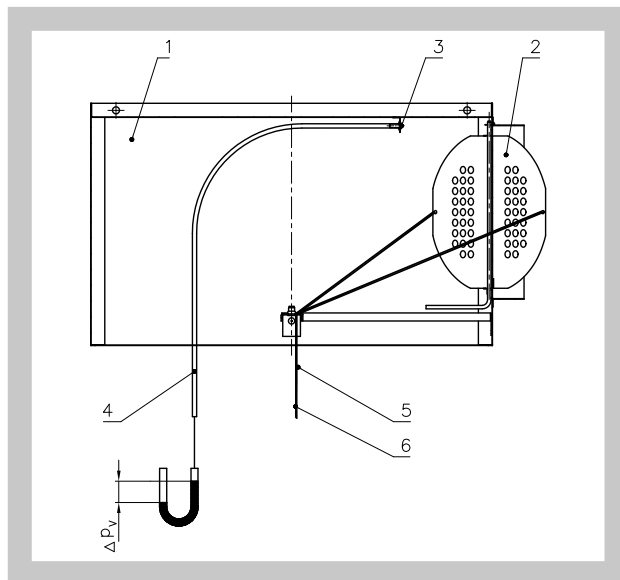
**3.5.** Присоединительная коробка в экономном исполнении с управлением регуляционной заслонкой с помощью тросиков и с датчиком давления.

Размеры отвечают данным приведенным в пункте 3.1.

**Рис. 7** Присоединительная коробка с управлением регуляционной заслонкой с помощью тросиков и датчиком давления - приток



**Рис. 8** Присоединительная коробка с управлением регуляционной заслонкой с помощью тросиков и датчиком давления - вытяжка



**Позиции:**

- 1. Присоед. коробка
- 2. Регул. заслонка
- 3. Датчик давления
- 4. Трубка для изм. давления
- 5. Зеленый тросик (откр. заслонки)
- 6. Белый тросик (закр. заслонки)

**4. Определение типов и размеров торцевых панелей**

**4.1.** Определение типов и размеров торцевых панелей, диффузоров и анемостатов VVM, VVPM, ALCM и ALKM согласно размеру присоединительных коробок в экономном исполнении.

Таб. 4.1.1. Определение типов и размеров торцевых панелей

Присоед. коробка	Торцевая панель			Присоед. коробка	Торцевая панель		
	VVM	VVPM	ALCM		VVM	VVPM	ALKM
250 C	-	-	250	250 K	-	-	250
300 C	300 C/8	300 C	300	300 K	300 K/8	300 K	300
400 C	400 C/16	400 C	400	400 K	400 K/16	400 K	400
	500 C/16				500 K/16		
	600 C/16				600 K/16		
	625 C/16				625 K/16		
500 C	500 C/24	500 C	500	500 K	500 K/24	500 K	500
600 C	600 C/24	600 C 625 C	600 625	600 K	600 K/24	600 K 625 K	600 625
	600 C/48				600 K/48		
	625 C/24				625 K/24		
	625 C/48				625 K/48		
625 C	625 C/54	-	-	625 K	625 K/54	-	-
825 C	825 C/72	-	-	825 K	825 K/72	-	-



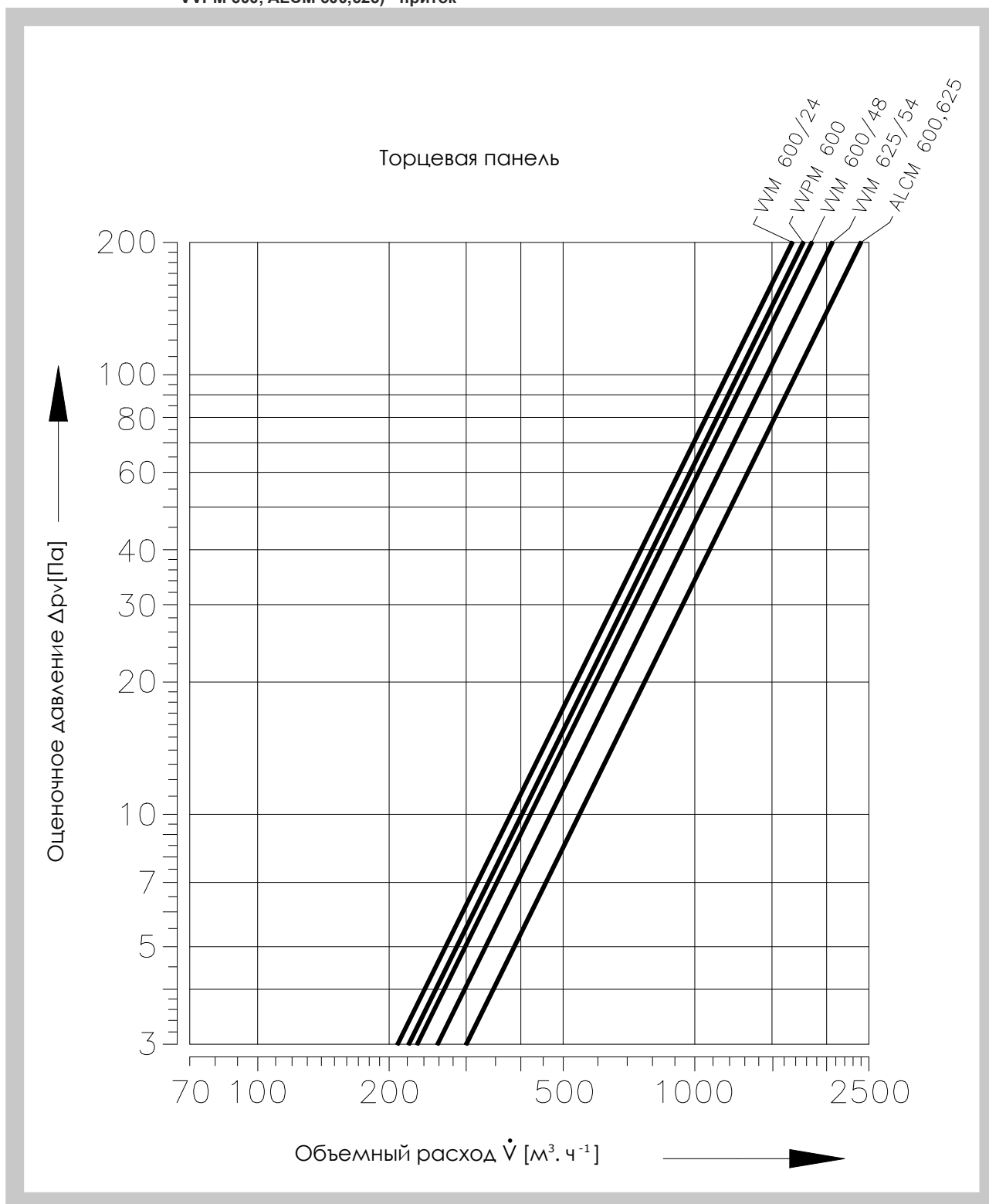
**II. ТЕХНИЧЕСКИЕ ХАРАКТЕРИСТИКИ**

**5. Отклонение от TRM**

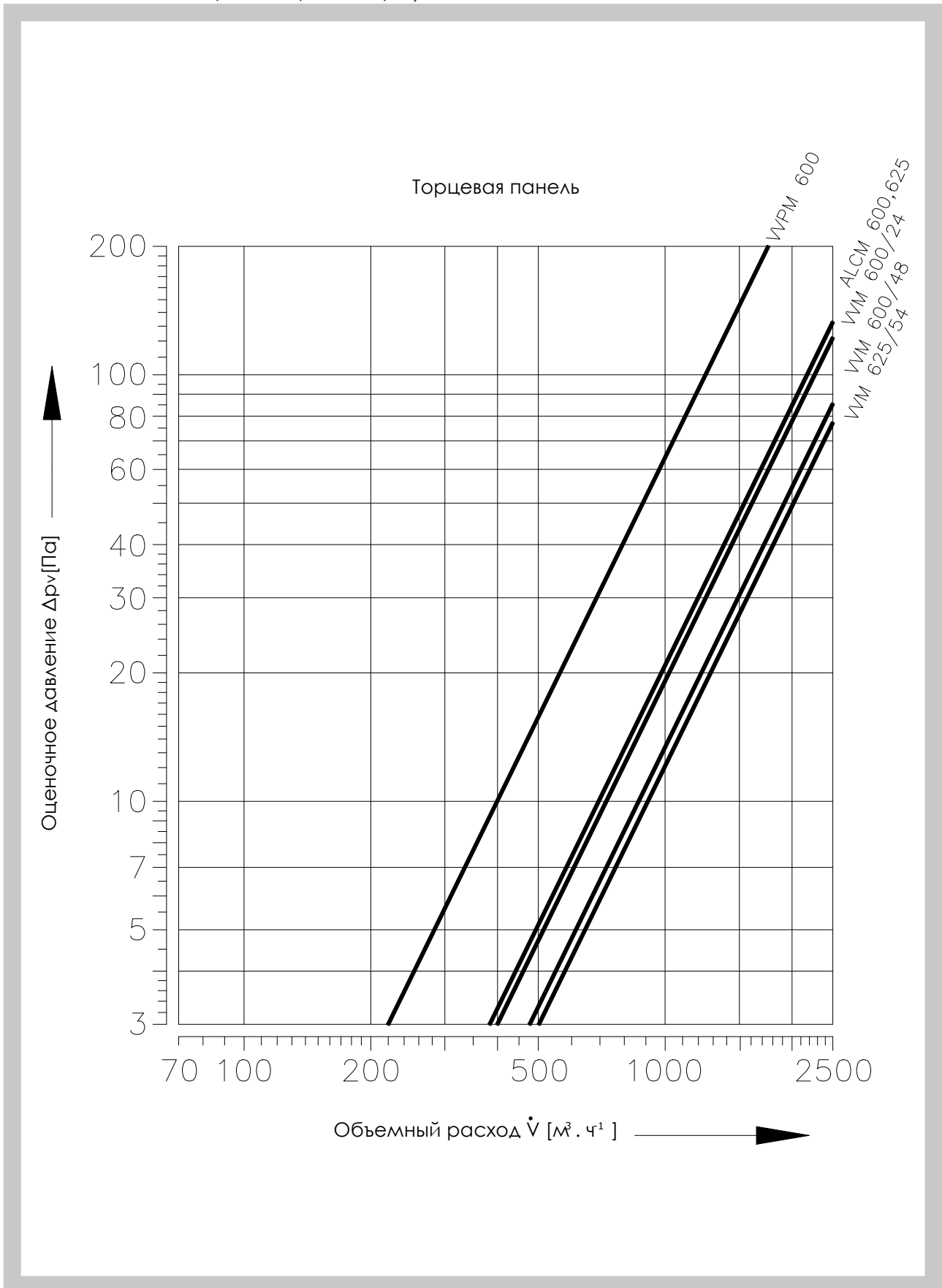
5.1. При использовании присоединительных коробок в экономном исполнении не гарантируются параметры диффузоров VVM, VVPM ALCM и ALKM, которые указаны в технических условиях для отдельных изделий.

**6. Зависимость объемного расхода от давления в присоединительных коробках с регуляционной заслонкой**

Диagr. 5.1.1. График зависимости объемн. расхода от давления - приток (VVM 600/24, VVM 600/48, VVM 600/54, VVPM 600, ALCM 600,625) - приток



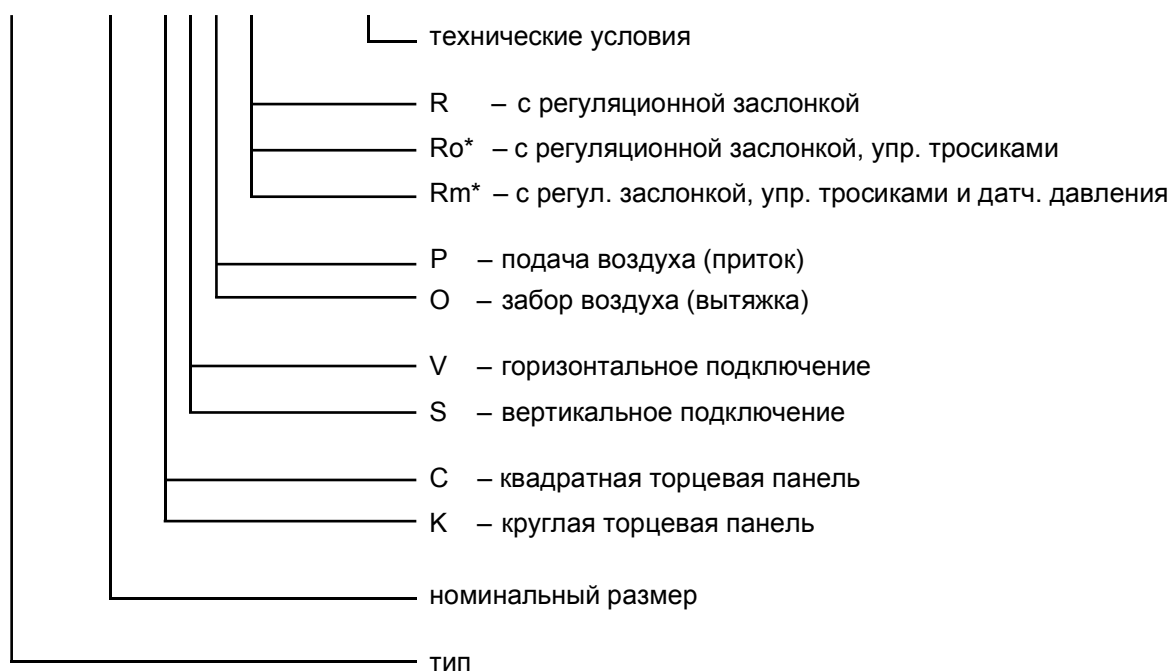
Диagr. 5.1.2. График зависимости объемного расхода от давления - приток (VVM 600/24, VVM 600/48, VVM 600/54, VVPM 600, ALCM 600,625) - вытяжка



## IV. ДАННЫЕ ДЛЯ ЗАКАЗА

### 7. Ключ к заказу

**Ekobox 250 C/V/P/Ro TPM 037/04**



**\* только горизонтальное подключение, квадратная торцевая панель**

## V. МАТЕРИАЛ, ОБРАБОТКА ПОВЕРХНОСТИ, ДАННЫЕ О ИЗДЕЛИИ

### 8. Материал

- 8.1. Присоединительные коробки изготавливаются из оцинкованного металлического листа.

## VI. УПАКОВКА, ТРАНСПОРТИРОВКА, ПРИЕМ, ХРАНЕНИЕ, ГАРАНТИЯ

### 9. Логистические данные

- 9.1. Присоединительные коробки поставляются в картонных коробках. Перевозятся на поддонах крытыми транспортными средствами. Другие способы поставки необходимо заранее обсудить с производителем. При манипуляции на протяжении транспортировки и хранения присоединительные коробки должны быть сохранены от механического повреждения и влияния погодных условий.
- 9.2. Если в заказе не указан способ приема товара, то приемом считается передача присоединительных коробок транспортировщику.
- 9.3. Присоединительные коробки должны храниться в крытых объектах, в среде без агрессивных паров, газов и пыли. В объектах должна поддерживаться температура в диапазоне от -5 до +40°C и относительная влажность макс. 80%.

### 10. Гарантия

- 10.1. Производитель предоставляет на присоединительные коробки гарантию 24 месяца от даты поставки.
- 10.2. Гарантия пропадает при использовании присоединительных коробок для других целей, с другим оборудованием и рабочих условиях, указанных в данной норме или после механического повреждения при манипуляции.
- 10.3. В случае повреждения присоединительных коробок во время транспортировки нужно при приеме товара составить протокол с транспортировщиком для возможности последующей рекламации.

MANDÍK, a.s.  
Dobříšská 550  
26724 Hostomice  
Česká republika  
Tel.: +420 311 706 706  
Fax: +420 311 584 382  
E-Mail: [mandik@mandik.cz](mailto:mandik@mandik.cz)  
[www.mandik.cz](http://www.mandik.cz)

Наш ближайший представитель



---

Производитель оставляет за собой право дальнейших изменений и усовершенствований конструкции. Актуальные изменения можно найти на сайте [www.mandik.cz](http://www.mandik.cz)