

# MANDÍK<sup>®</sup>

## LAMELLEN-REGELKLAPPE

### RDM



Diese technischen Bedingungen legen die Reihe von hergestellten Baugrößen und Ausführungen der „Lamellen-Regelklappe RDM (nachstehend nur „Klappe“) fest. Sie gelten für die Herstellung, den Entwurf, die Bestellung, Lieferungen, Montage, den Betrieb und die Wartung.

**I. INHALT**

|   |           |
|---|-----------|
| <b>II. ALLGEMEIN</b>  | <b>3</b>  |
| 1. Beschreibung.....  | 3         |
| 2. Ausführung.....  | 4         |
| 3. Grundreihe, Abmessungen, Gewichte.....                       | 5         |
| <b>III. TECHNISCHE ANGABEN</b>                                  | <b>7</b>  |
| 4. Grundparameter.....  | 7         |
| 5. Durchflusskennlinie, Regeldruckverlust, Dichtheit.....       | 8         |
| 6. Geräuschangaben.....   | 10        |
| 7. Elektrische Elemente, Anschlussschema.....                   | 11        |
| <b>IV. MATERIAL, OBERFLÄCHENBEHANDLUNG</b>                      | <b>18</b> |
| 8. Material.....  | 18        |
| <b>V. KONTROLLE, PRÜFEN</b>                                     | <b>18</b> |
| 9. Kontrolle.....   | 18        |
| 10. Prüfung.....  | 18        |
| <b>VI. VERPACKUNG, BEFÖRDERUNG, ABNAHME, LAGERUNG, GARANTIE</b> | <b>18</b> |
| 11. Logistische Daten.....                                      | 18        |
| <b>VII. ANGABEN FÜR DIE BESTELLUNG</b>                          | <b>19</b> |
| 12. Liste der häufigsten Ausführungen.....                      | 19        |
| 13. Bestellschlüssel.....                                       | 19        |

## II. ALLGEMEIN

### 1. Beschreibung

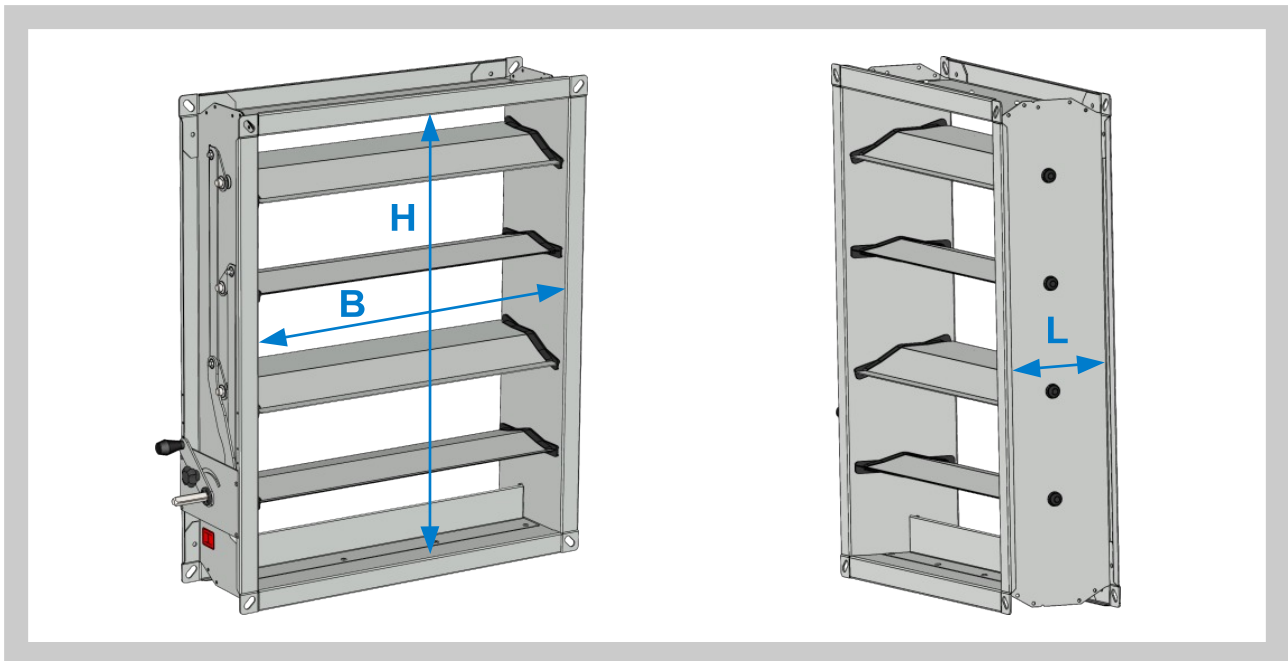
- 1.1. Die Lamellen-Regelklappen RDM (nachstehend nur „Klappen“) sind für die Lüftungs-, Heizsysteme sowie Klimaanlage in Gebäuden (HVAC) bestimmt; durch die Änderung ihres effektiven lichten Querschnitts ermöglichen sie die Luftdurchfluss-Regelung.

Sie bestehen aus dem Vierkantkörper aus Stahl, einem System von gegenläufigen Blättern (Lamellen), die mit Stirn-Dichtungsflächen aus dem UV-stabilisierten Verbundwerkstoff mit der unterdrückten Brennbarkeit V-0 nach UL 94 auf Polyamidbasis (ohne Halogene) ausgerüstet und über Stahlbolzen mit Gleitlagern aus Verbundwerkstoff (auf Wunsch aus rostfreiem Stahl) verbunden sind, sie haben eine Zugstangenmechanik aus Stahl und bestehen weiter alternativ aus dem Servoantrieb, der Vorbereitung für den Servoantrieb oder der Handmechanik.

Die Klappen kennzeichnen sich durch:

- einfaches Schließen, glatten, geräuschlosen Lauf
- steife Blätter mit der guten Aerodynamik
- zwei Blattgrößen zwecks der Sicherstellung der optimalen Füllung des lichten Querschnitts
- silikonfreie Ausführung
- breiten Bereich von Anwendungsbedingungen

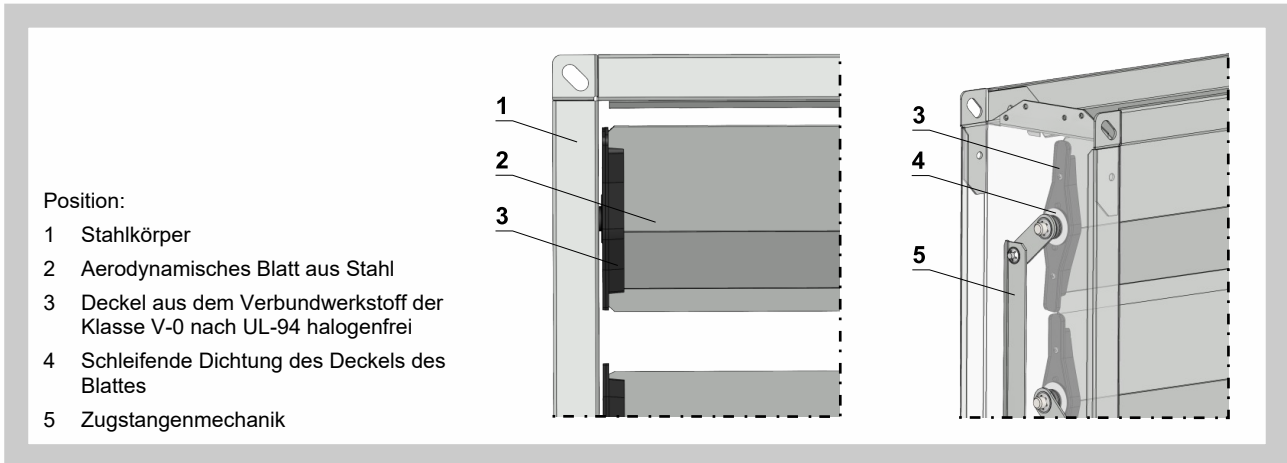
Abb. 1 Grundabmessungen der Klappe



### 1.2. Eigenschaften der Klappe

- |   |   |
|---|---|
| • Nennabmessungen B x H:                                    | 200 x 200 ... 2000 x 2000 mm ist 5 mm                           |
| • Flansch:  | 30 mm   |
| • Einbaulänge des Körpers L:                                | 160 mm  |
| • Dichtheit nach EN 1751:                                   | Dichtheit über den Körper Klasse ATC 3<br>(alte Markierung „C“) |
| • Volumen-Luftdurchfluss:                                   | bis 172 800 m <sup>3</sup> /h                                   |
| • Mittlere Luftströmungsgeschwindigkeit in der Rohrleitung: | max. 12 m/s   |
| • Zulässiger Druck in der Rohrleitung:                      | ± 1 500 Pa  |
| • Maximale Druckdifferenz:                                  | 1 000 ... 1 500 Pa  |
| • Feuerreaktion – Körper, Blätter, Mechanik:                | Klasse A1   |

Abb. 2 Detail der Konstruktion der Klappe



### 1.3. Betriebsbedingungen

#### Vorgeschriebene Verwendungsbedingungen der Klappe:

- a) horizontale oder vertikale Orientierung der Blätter der Klappe<sup>1]</sup> und
- b) mittlere Luftströmungsgeschwindigkeit in der Rohrleitung höchstens 12 m/s und
- c) Betriebsüberdruck oder der Unterdruck in der Rohrleitung höchstens 1 500 Pa und
- d) Regeldruckverlust, statische Druckdifferenz in Rohrleitungssektionen vor und hinter der Klappe nach dem Kapitel 4.1.
- e) gegen die Witterungseinflüsse geschützte Umgebung 3K5 nach EN 60721-3-3 geändert durch A2, ohne Kondensation, Vereisung, Eisbildung und ohne Wasser auch aus anderen Quellen als aus dem Regen, und
- f) die Umgebung ohne abrasive, adhäsive, elektrisch geladene, chemisch aktive und radioaktive Partikel oder Tropfen, ohne chemisch aktive oder radioaktive Gase<sup>2]</sup> und
- g) Betriebstemperatur -20°C ... +70°C, wenn
- h) im Falle der Bestückung der Klappe mit Servoantrieben oder mit anderen elektrischen Elementen der Temperaturbereich nach dem Temperaturbereich der verwendeten elektrischen Elementen eingengt wird
- i) dem Rohrflansch, an dem der Dämpferflansch montiert wird, muss der Dämpfer eben sein, sonst beeinträchtigt dies die Dichtheit und / oder die Gefahr der Beschädigung des Dämpfers beim Schließen. Der Dämpfer muss mindestens einseitig am Flansch befestigt sein. Dies gilt auch für den Stellvorgang des Stellglieds.
- j) Wenn für die mit der Vorbereitung für den Servoantrieb gelieferten Klappen die richtige Einstellung der äußersten Arbeitspositionen notwendig ist, welche die mechanische Beschädigung/Beschädigung der Klappe verhindert.

- 1] die Klappe mit waagrechten Blättern braucht ein kleineres Drehmoment zu ihrer Funktion und sie wird kleineren Verschleiß
- 2] unter Berücksichtigung der gewählten Materialausführung und der Oberflächenbehandlung aufweisen; individuelle Anforderungen können Fall zu Fall konsultiert werden.

## 2. Ausführung

### 2.1. Die Klappe kann geliefert werden

- in der Ausführung mit der Handbedienung mit der Bedienkurbel und der Verriegelung
- in der Ausführung mit der Vorbereitung für den Servoantrieb
- in der Ausführung mit dem Servoantrieb

Abb. 3 Ausführung mit der Handbedienung und der Verriegelung

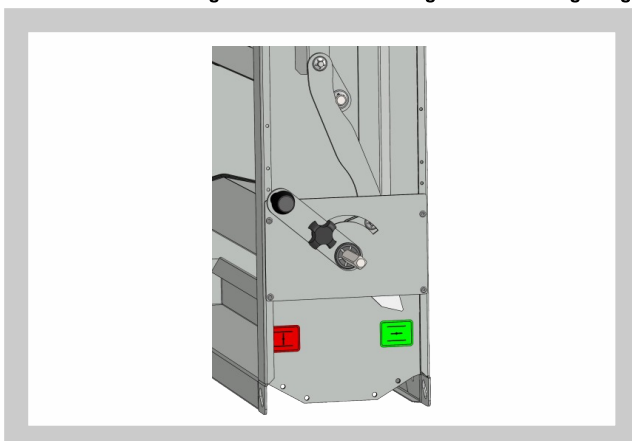
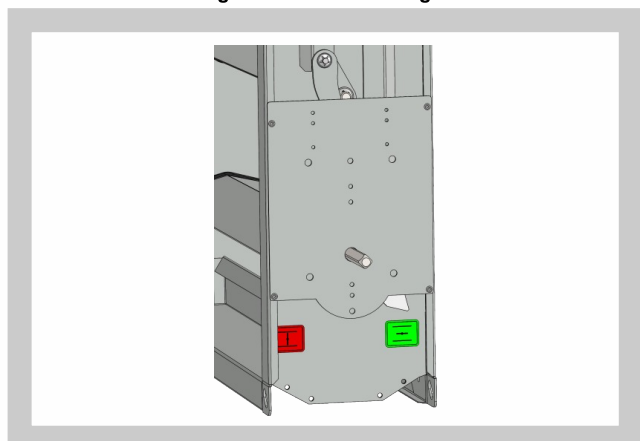


Abb. 4 Ausführung mit der Vorbereitung für den Servoantrieb



### 3. Grundreihe, Abmessungen, Gewichte

#### 3.1. Grundreihe, effektiver lichter Querschnitt der Klappe

Die Klappen bis H=445 bestehen aus kleineren Blättern mit dem Abstand von 95 mm, die Klappen ab H=450 mm bestehen im Gegenteil aus größeren Blättern mit dem Abstand von 145 mm.

Tab. 3.1.1. Grundreihe, effektiver lichter Querschnitt der offenen Klappe in m<sup>2</sup>

|           |       | B [mm] |       |       |       |       |       |       |       |       |       |       |       |       |       |       |       |
|-----------|-------|--------|-------|-------|-------|-------|-------|-------|-------|-------|-------|-------|-------|-------|-------|-------|-------|
|           |       | 200    | 250   | 300   | 315   | 400   | 500   | 600   | 630   | 800   | 1000  | 1200  | 1250  | 1400  | 1600  | 1800  | 2000  |
| H<br>[mm] | 200   | 0,028  | 0,036 | 0,043 | 0,045 | 0,057 | 0,071 | 0,085 | 0,089 | 0,114 | 0,142 | 0,170 | 0,178 | –     | –     | –     | –     |
|           | 250   | 0,028  | 0,036 | 0,043 | 0,045 | 0,057 | 0,071 | 0,085 | 0,089 | 0,114 | 0,142 | 0,170 | 0,178 | –     | –     | –     | –     |
|           | 300   | 0,044  | 0,055 | 0,065 | 0,069 | 0,087 | 0,109 | 0,131 | 0,137 | 0,174 | 0,218 | 0,262 | 0,273 | –     | –     | –     | –     |
|           | 315   | 0,044  | 0,055 | 0,065 | 0,069 | 0,087 | 0,109 | 0,131 | 0,137 | 0,174 | 0,218 | 0,262 | 0,273 | –     | –     | –     | –     |
|           | 400   | 0,059  | 0,074 | 0,088 | 0,093 | 0,118 | 0,147 | 0,176 | 0,185 | 0,235 | 0,294 | 0,353 | 0,368 | –     | –     | –     | –     |
|           | 500   | 0,068  | 0,085 | 0,102 | 0,107 | 0,136 | 0,171 | 0,205 | 0,215 | 0,273 | 0,341 | 0,409 | 0,426 | 0,477 | 0,546 | 0,614 | 0,682 |
|           | 600   | 0,092  | 0,115 | 0,137 | 0,144 | 0,183 | 0,229 | 0,275 | 0,289 | 0,366 | 0,458 | 0,550 | 0,573 | 0,641 | 0,733 | 0,824 | 0,916 |
|           | 630   | 0,092  | 0,115 | 0,137 | 0,144 | 0,183 | 0,229 | 0,275 | 0,289 | 0,366 | 0,458 | 0,550 | 0,573 | 0,641 | 0,733 | 0,824 | 0,916 |
|           | 800   | 0,115  | 0,144 | 0,173 | 0,181 | 0,230 | 0,288 | 0,345 | 0,362 | 0,460 | 0,575 | 0,690 | 0,719 | 0,805 | 0,920 | 1,035 | 1,150 |
|           | 1000  | 0,138  | 0,173 | 0,208 | 0,218 | 0,277 | 0,346 | 0,415 | 0,436 | 0,554 | 0,692 | 0,830 | 0,865 | 0,969 | 1,107 | 1,246 | 1,384 |
|           | 1200  | 0,185  | 0,232 | 0,278 | 0,292 | 0,370 | 0,463 | 0,556 | 0,583 | 0,741 | 0,926 | 1,111 | 1,158 | 1,296 | 1,482 | 1,667 | 1,852 |
|           | 1250  | 0,185  | 0,232 | 0,278 | 0,292 | 0,370 | 0,463 | 0,556 | 0,583 | 0,741 | 0,926 | 1,111 | 1,158 | 1,296 | 1,482 | 1,667 | 1,852 |
|           | 1400  | 0,209  | 0,261 | 0,313 | 0,329 | 0,417 | 0,522 | 0,626 | 0,657 | 0,834 | 1,043 | 1,252 | 1,304 | 1,460 | 1,669 | 1,877 | 2,086 |
|           | 1600  | 0,232  | 0,290 | 0,348 | 0,365 | 0,464 | 0,580 | 0,696 | 0,731 | 0,928 | 1,160 | 1,392 | 1,450 | 1,624 | 1,856 | 2,088 | 2,320 |
| 1800      | 0,279 | 0,349  | 0,418 | 0,439 | 0,558 | 0,697 | 0,836 | 0,878 | 1,115 | 1,394 | 1,673 | 1,743 | 1,952 | 2,230 | 2,509 | 2,788 |       |
| 2000      | 0,302 | 0,378  | 0,453 | 0,476 | 0,604 | 0,756 | 0,907 | 0,952 | 1,209 | 1,511 | 1,813 | 1,889 | 2,115 | 2,418 | 2,720 | 3,022 |       |

#### 3.2. Gewichte

Die Gewichte der Klappe ohne Servoantrieb sind in der Tabelle 3.2.1 angeführt. Wenn die Klappe mit dem Servoantrieb ausgerüstet ist, muss das Gewicht des Servoantriebes zugerechnet werden, siehe Kapitel 7.

Tab. 3.2.1. Gewicht der Klappe ohne Servoantrieb

|           |      | B [mm] |      |      |      |      |      |      |      |      |      |      |      |      |      |      |      |
|-----------|------|--------|------|------|------|------|------|------|------|------|------|------|------|------|------|------|------|
|           |      | 200    | 250  | 300  | 315  | 400  | 500  | 600  | 630  | 800  | 1000 | 1200 | 1250 | 1400 | 1600 | 1800 | 2000 |
| H<br>[mm] | 200  | 3,3    | 3,6  | 3,9  | 4    | 4,4  | 5    | 5,6  | 5,8  | 6,8  | 7,9  | 9,1  | 9,4  | –    | –    | –    | –    |
|           | 250  | 3,5    | 3,8  | 4,1  | 4,2  | 4,8  | 5,4  | 6,1  | 6,3  | 7,3  | 8,6  | 9,9  | 10,2 | –    | –    | –    | –    |
|           | 300  | 4,1    | 4,4  | 4,8  | 4,9  | 5,5  | 6,2  | 6,9  | 7,1  | 8,3  | 9,7  | 11,1 | 11,4 | –    | –    | –    | –    |
|           | 315  | 4,2    | 4,5  | 4,9  | 5    | 5,6  | 6,3  | 7    | 7,2  | 8,4  | 9,9  | 11,3 | 11,6 | –    | –    | –    | –    |
|           | 400  | 4,8    | 5,2  | 5,6  | 5,7  | 6,4  | 7,2  | 7,9  | 8,2  | 9,5  | 11,1 | 12,7 | 13,1 | –    | –    | –    | –    |
|           | 500  | 5,1    | 5,5  | 6    | 6,1  | 6,8  | 7,7  | 8,6  | 8,8  | 10,3 | 12,1 | 13,8 | 14,3 | 21   | 23,4 | 25,8 | 28,2 |
|           | 600  | 5,9    | 6,4  | 6,9  | 7    | 7,9  | 8,8  | 9,8  | 10,1 | 11,7 | 13,6 | 15,6 | 16,1 | 23,7 | 26,4 | 29,1 | 31,8 |
|           | 630  | 6,1    | 6,6  | 7    | 7,2  | 8    | 9    | 10   | 10,3 | 11,9 | 13,9 | 15,8 | 16,3 | 24,1 | 26,8 | 29,5 | 32,2 |
|           | 800  | 7,1    | 7,7  | 8,2  | 8,4  | 9,4  | 10,5 | 11,7 | 12   | 14   | 16,2 | 18,5 | 19,1 | 28,3 | 31,5 | 34,7 | 37,9 |
|           | 1000 | 8,3    | 9    | 9,6  | 9,8  | 10,9 | 12,2 | 13,5 | 13,9 | 16,1 | 18,7 | 21,3 | 21,9 | 32,6 | 36,3 | 39,9 | 43,5 |
|           | 1200 | 8,3    | 9,1  | 10   | 10,3 | 15,6 | 17,3 | 19,1 | 19,6 | 22,5 | 26   | 29,5 | 30,3 | 39,5 | 43,9 | 48,3 | 52,8 |
|           | 1250 | 8,4    | 9,3  | 10,1 | 10,4 | 15,8 | 17,6 | 19,4 | 19,9 | 22,9 | 26,4 | 29,9 | 30,8 | 40   | 44,5 | 49   | 53,5 |
|           | 1400 | 9,3    | 10,3 | 11,2 | 11,5 | 17,5 | 19,4 | 21,3 | 21,9 | 25,2 | 29   | 32,9 | 33,8 | 44,1 | 49   | 53,9 | 58,9 |
|           | 1600 | 10,3   | 11,3 | 12,4 | 12,7 | 19,3 | 21,4 | 23,4 | 24,1 | 27,6 | 31,7 | 35,9 | 36,9 | 48,3 | 53,6 | 59   | 64,3 |
| 1800      | 11,4 | 12,6   | 13,7 | 14   | 21,4 | 23,6 | 25,9 | 26,6 | 30,5 | 35   | 39,5 | 40,7 | 54   | 59,9 | 65,9 | 71,9 |      |
| 2000      | 12,6 | 13,8   | 15   | 15,4 | 23,4 | 25,8 | 28,3 | 29,1 | 33,2 | 38,2 | 43,1 | 44,3 | 58,8 | 65,2 | 71,7 | 78,2 |      |

**3.3. Gesamt- und Anschlussabmessungen**

Für die Bedienung braucht man 250 mm in der Richtung der Achse des Betätigungsbolzens. Die Position des Betätigungsbolzens ist in der Tabelle 3.2.1 angeführt. In der Ausführung mit der Handbedienung mit dem Bedienhebel und der Verriegelung wird der Bedienhebel auch in den äußeren Positionen über die Körperkontur nicht greifen.

Abb. 5 Abmessungen der Klappe

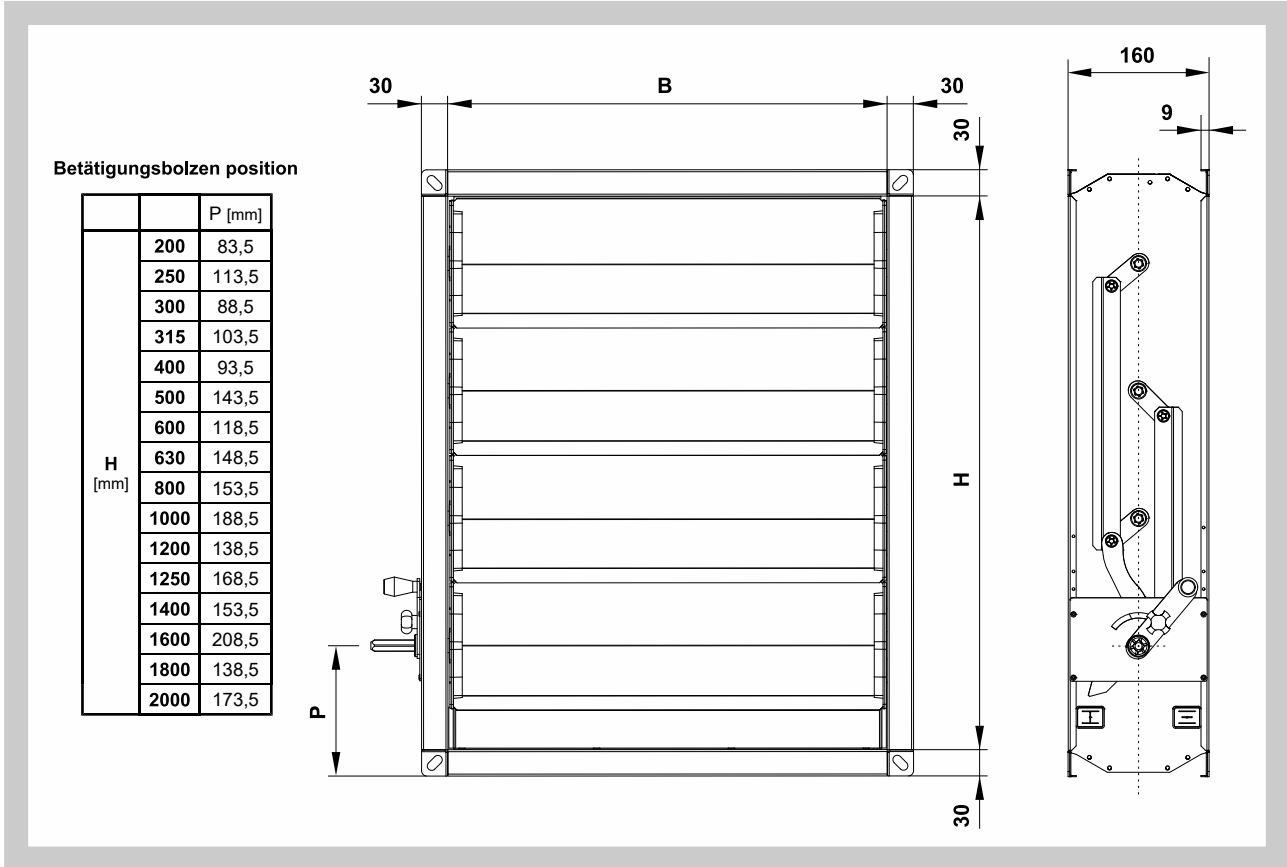
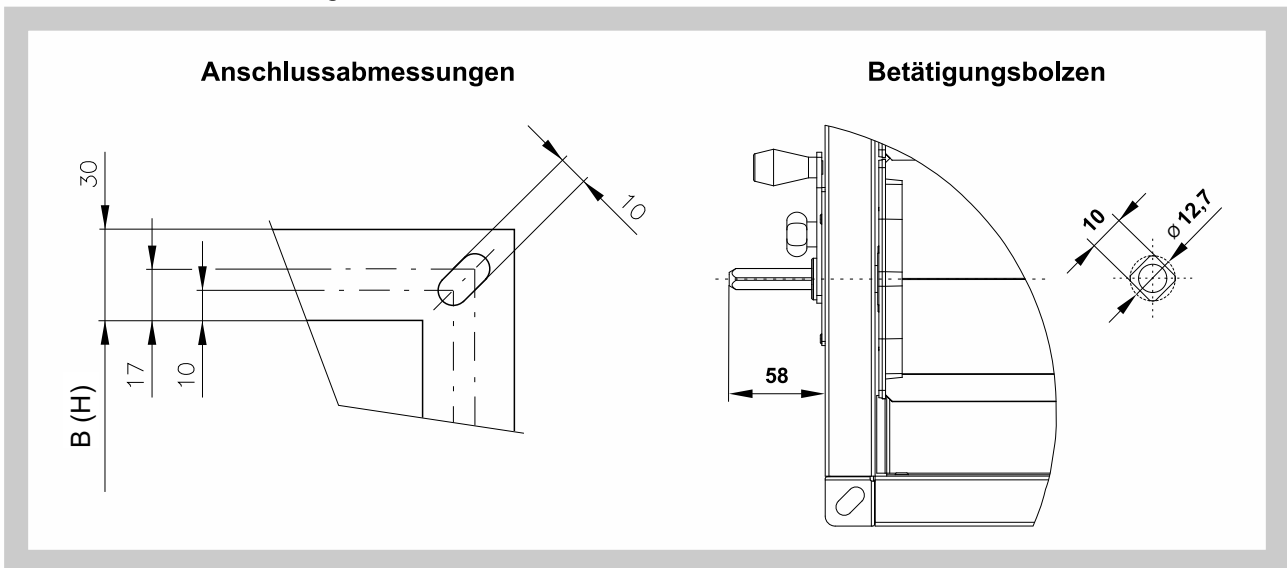


Abb. 6 Anschlussabmessungen



**3.4. Einbau und Platzierung**

Die Klappen sind für den Einbau in die lufttechnische Rohrleitung bestimmt. Die Position der Klappe ist beliebig. Wenn die Klappe so platziert ist, dass die Achsen der Blätter senkrecht oder schräg sind, sind zur Funktion der Klappe um 50% größere Drehmomente notwendig, als wenn die Klappe so platziert ist, dass die Achsen der Blätter in der waagrechten Position sind.

### III. TECHNISCHE ANGABEN

#### 4. Grundparameter

##### 4.1. Der höchste zulässige Druck in der Rohrleitung und die maximale Druckdifferenz

Der höchste zulässige statische Druck in der Rohrleitung beträgt  $\pm 1500$  Pa. Die höchste zulässige Druckdifferenz (Regeldruckverlust) ist in der Tabelle 4.1.1 angeführt.

Tab. 4.1.1. Höchste zulässige Druckdifferenz (Pa)

|           |      | B [mm] |      |      |      |      |      |      |      |      |      |      |      |      |      |      |      |
|-----------|------|--------|------|------|------|------|------|------|------|------|------|------|------|------|------|------|------|
|           |      | 200    | 250  | 300  | 315  | 400  | 500  | 600  | 630  | 800  | 1000 | 1200 | 1250 | 1400 | 1600 | 1800 | 2000 |
| H<br>[mm] | 200  | 1500   | 1500 | 1500 | 1500 | 1500 | 1500 | 1500 | 1500 | 1500 | 1200 | 1200 | 1200 | –    | –    | –    | –    |
|           | 250  | 1500   | 1500 | 1500 | 1500 | 1500 | 1500 | 1500 | 1500 | 1500 | 1200 | 1200 | 1200 | –    | –    | –    | –    |
|           | 300  | 1500   | 1500 | 1500 | 1500 | 1500 | 1500 | 1500 | 1500 | 1500 | 1200 | 1200 | 1200 | –    | –    | –    | –    |
|           | 315  | 1500   | 1500 | 1500 | 1500 | 1500 | 1500 | 1500 | 1500 | 1500 | 1200 | 1200 | 1200 | –    | –    | –    | –    |
|           | 400  | 1500   | 1500 | 1500 | 1500 | 1500 | 1500 | 1500 | 1500 | 1500 | 1200 | 1200 | 1200 | –    | –    | –    | –    |
|           | 500  | 1500   | 1500 | 1500 | 1500 | 1500 | 1500 | 1500 | 1500 | 1500 | 1500 | 1500 | 1500 | 1200 | 1200 | 1000 | 1000 |
|           | 600  | 1500   | 1500 | 1500 | 1500 | 1500 | 1500 | 1500 | 1500 | 1500 | 1500 | 1500 | 1500 | 1200 | 1200 | 1000 | 1000 |
|           | 630  | 1500   | 1500 | 1500 | 1500 | 1500 | 1500 | 1500 | 1500 | 1500 | 1500 | 1500 | 1500 | 1200 | 1200 | 1000 | 1000 |
|           | 800  | 1500   | 1500 | 1500 | 1500 | 1500 | 1500 | 1500 | 1500 | 1500 | 1500 | 1500 | 1500 | 1200 | 1200 | 1000 | 1000 |
|           | 1000 | 1500   | 1500 | 1500 | 1500 | 1500 | 1500 | 1500 | 1500 | 1500 | 1500 | 1500 | 1500 | 1200 | 1200 | 1000 | 1000 |
|           | 1200 | 1500   | 1500 | 1500 | 1500 | 1500 | 1500 | 1500 | 1500 | 1500 | 1500 | 1500 | 1500 | 1200 | 1200 | 1000 | 1000 |
|           | 1250 | 1500   | 1500 | 1500 | 1500 | 1500 | 1500 | 1500 | 1500 | 1500 | 1500 | 1500 | 1500 | 1200 | 1200 | 1000 | 1000 |
|           | 1400 | 1500   | 1500 | 1500 | 1500 | 1500 | 1500 | 1500 | 1500 | 1500 | 1500 | 1500 | 1500 | 1200 | 1200 | 1000 | 1000 |
|           | 1600 | 1500   | 1500 | 1500 | 1500 | 1500 | 1500 | 1500 | 1500 | 1500 | 1500 | 1500 | 1500 | 1200 | 1200 | 1000 | 1000 |
| 1800      | 1500 | 1500   | 1500 | 1500 | 1500 | 1500 | 1500 | 1500 | 1500 | 1500 | 1500 | 1500 | 1200 | 1200 | 1000 | 1000 |      |
| 2000      | 1500 | 1500   | 1500 | 1500 | 1500 | 1500 | 1500 | 1500 | 1500 | 1500 | 1500 | 1500 | 1200 | 1200 | 1000 | 1000 |      |

##### 4.2. Drehmomente zum Schließen der Klappe

Die auf die Blätter beziehungsweise auf den Mechanismus der Klappe wirkenden aerodynamischen Kräfte hängen unter anderem von der Druckkennlinie des Lüfters, bzw. von der externen Druckkennlinie des angeschlossenen lufttechnischen Systems ab. Im Moment des Schließens der Klappen sind die aerodynamischen Kräfte schon vernachlässigbar. Für die Verwendung der Klappe in der Position, wann die Achsen der Blätter nicht waagrecht sind, empfehlen wir, die Drehmomente aus der Tabelle 4.2.1. um 50% zu erhöhen.

Tab. 4.2.1. Notwendige Drehmomente zum Schließen der Klappe in Nm

|           |      | B [mm] |     |     |     |     |     |     |     |     |      |      |      |      |      |      |      |
|-----------|------|--------|-----|-----|-----|-----|-----|-----|-----|-----|------|------|------|------|------|------|------|
|           |      | 200    | 250 | 300 | 315 | 400 | 500 | 600 | 630 | 800 | 1000 | 1200 | 1250 | 1400 | 1600 | 1800 | 2000 |
| H<br>[mm] | 200  | 2      | 2   | 2   | 2   | 2   | 2   | 2   | 2   | 4   | 4    | 4    | 4    | –    | –    | –    | –    |
|           | 250  | 2      | 2   | 2   | 2   | 2   | 2   | 4   | 4   | 4   | 4    | 4    | 4    | –    | –    | –    | –    |
|           | 300  | 2      | 2   | 2   | 2   | 2   | 4   | 4   | 4   | 4   | 4    | 4    | 4    | –    | –    | –    | –    |
|           | 315  | 2      | 2   | 2   | 2   | 4   | 4   | 4   | 4   | 4   | 4    | 4    | 4    | –    | –    | –    | –    |
|           | 400  | 4      | 4   | 4   | 4   | 4   | 4   | 4   | 4   | 4   | 4    | 10   | 10   | –    | –    | –    | –    |
|           | 500  | 4      | 4   | 4   | 4   | 4   | 4   | 4   | 4   | 4   | 10   | 10   | 10   | 10   | 10   | 10   | 10   |
|           | 600  | 4      | 4   | 4   | 4   | 4   | 4   | 10  | 10  | 10  | 10   | 10   | 10   | 10   | 10   | 10   | 10   |
|           | 630  | 4      | 4   | 4   | 4   | 4   | 4   | 10  | 10  | 10  | 10   | 10   | 10   | 10   | 10   | 10   | 10   |
|           | 800  | 4      | 10  | 10  | 10  | 10  | 10  | 10  | 10  | 10  | 10   | 10   | 10   | 10   | 10   | 10   | 10   |
|           | 1000 | 10     | 10  | 10  | 10  | 10  | 10  | 10  | 10  | 10  | 10   | 10   | 10   | 10   | 10   | 15   | 15   |
|           | 1200 | 10     | 10  | 10  | 10  | 10  | 10  | 10  | 10  | 10  | 10   | 10   | 15   | 15   | 15   | 15   | 15   |
|           | 1250 | 10     | 10  | 10  | 10  | 10  | 10  | 10  | 10  | 10  | 10   | 15   | 15   | 15   | 15   | 15   | 15   |
|           | 1400 | 10     | 10  | 10  | 10  | 10  | 10  | 10  | 10  | 10  | 15   | 15   | 15   | 15   | 15   | 15   | 15   |
|           | 1600 | 10     | 10  | 10  | 10  | 10  | 10  | 10  | 10  | 15  | 15   | 15   | 15   | 15   | 15   | 20   | 20   |
| 1800      | 10   | 10     | 10  | 10  | 10  | 15  | 15  | 15  | 15  | 15  | 15   | 15   | 15   | 20   | 20   | 20   |      |
| 2000      | 10   | 10     | 15  | 15  | 15  | 15  | 15  | 15  | 15  | 15  | 20   | 20   | 20   | 20   | 20   | 20   |      |

5. Durchflusskennlinie, Regeldruckverlust, Dichtheit

Diagramm 1 Durchflusskennlinie bei der ständigen Regeldruckdifferenz von 40 Pa

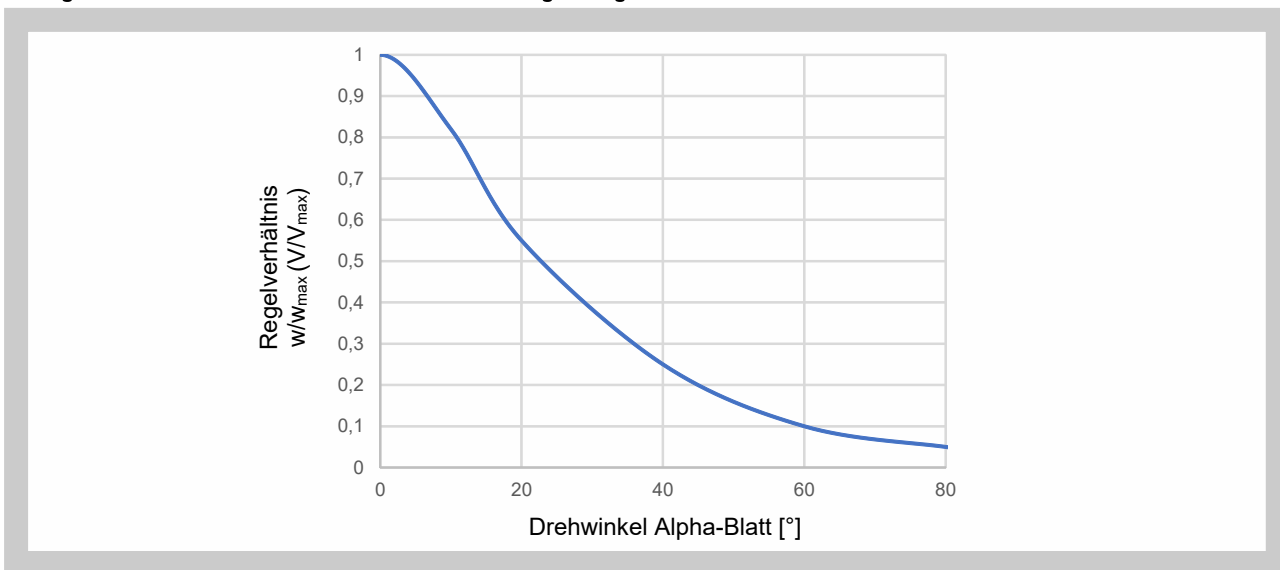


Diagramm 2 Regeldruckverlust in der Abhängigkeit vom Drehwinkel für Klappen, die Klappe in der Rohrleitung

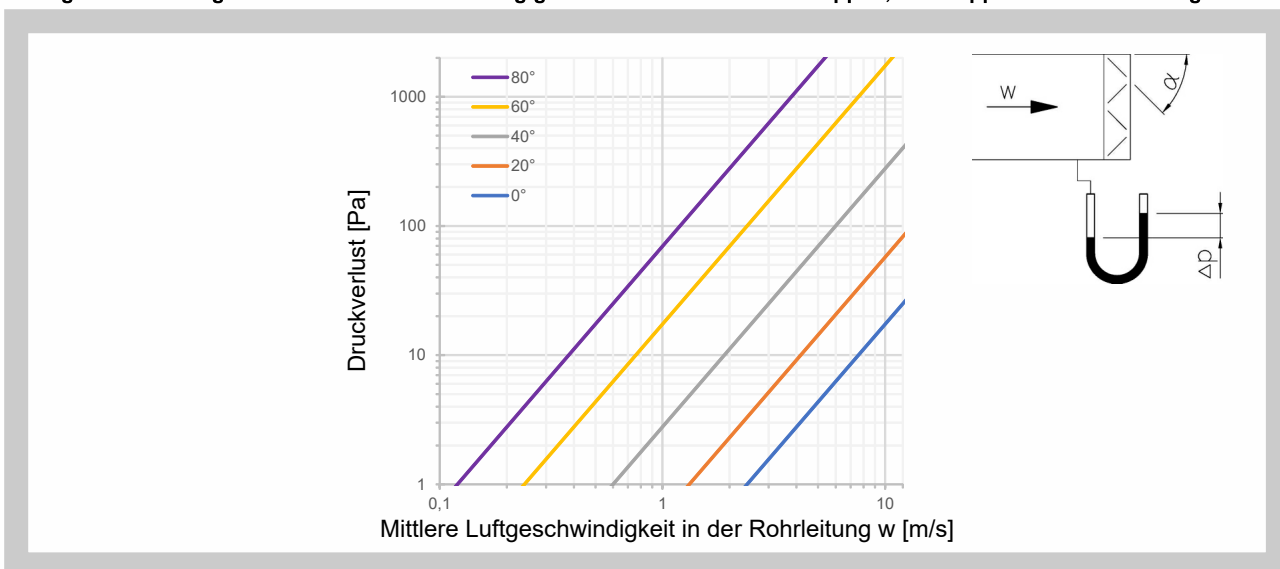


Diagramm 3 Regeldruckverlust in der Abhängigkeit vom Drehwinkel für Klappen, die Klappe am Ende der Rohrleitung

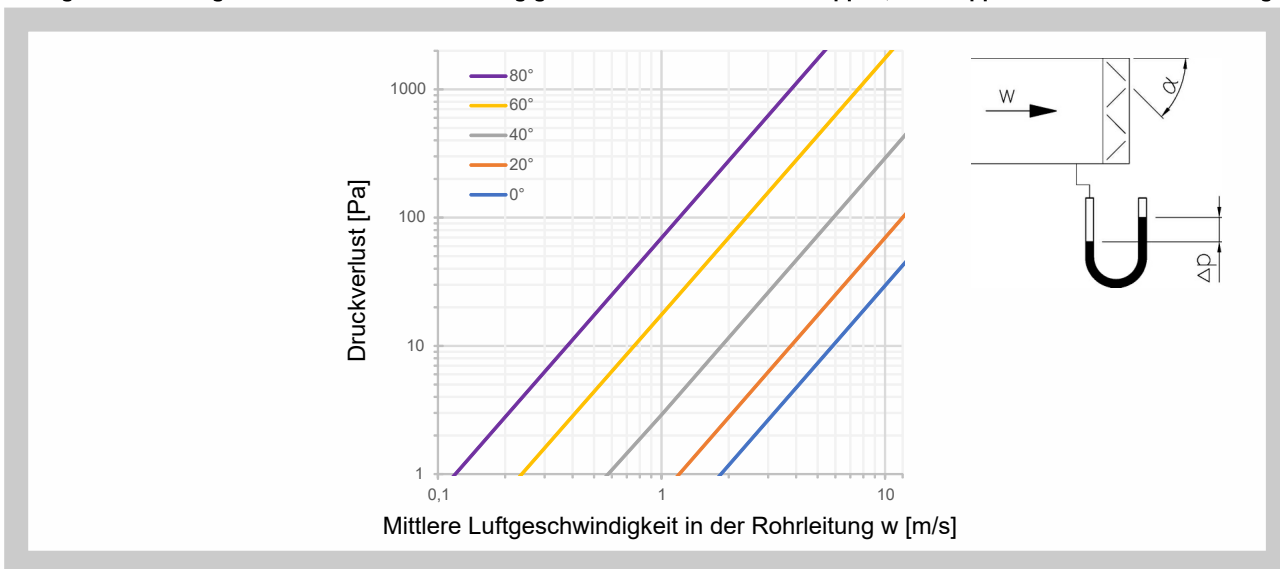
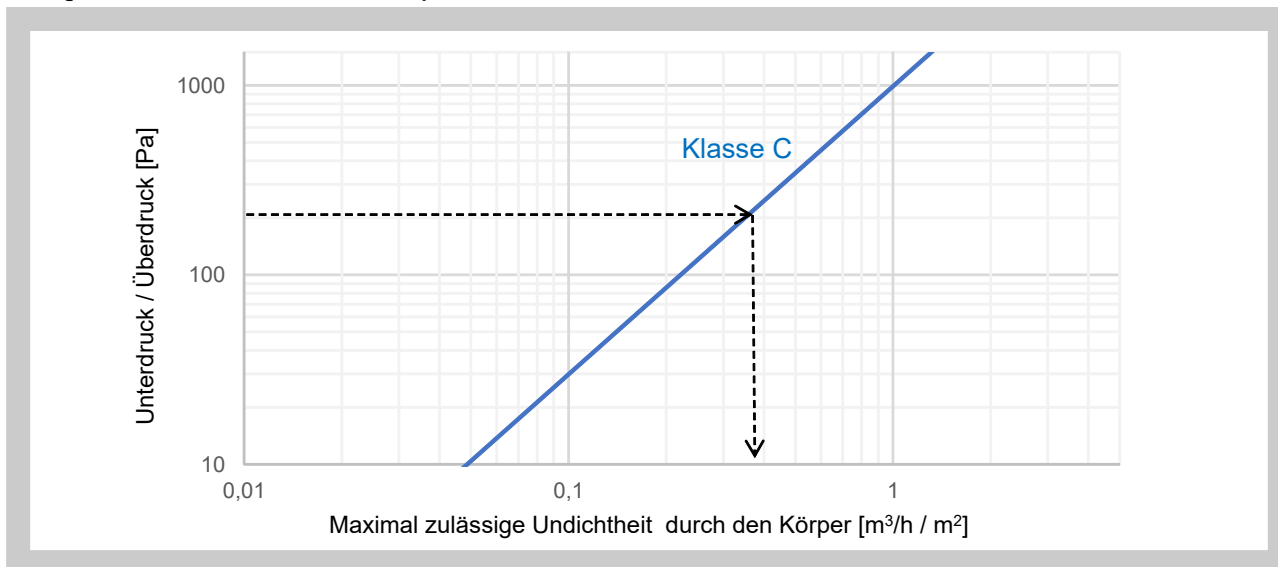




Diagramm 4 Dichtigkeit über den Körper Klasse C nach EN 1751



Tab. 5.1.1. Gedankenfläche der Mäntel in m<sup>2</sup>, die für die Berechnung der höchsten zulässigen Undichtheit über den Körper nach EN 1751 vorgesehen wird

|        |      | B [mm] |     |     |     |     |     |     |     |     |      |      |      |      |      |      |      |
|--------|------|--------|-----|-----|-----|-----|-----|-----|-----|-----|------|------|------|------|------|------|------|
|        |      | 200    | 250 | 300 | 315 | 400 | 500 | 600 | 630 | 800 | 1000 | 1200 | 1250 | 1400 | 1600 | 1800 | 2000 |
| H [mm] | 200  | 0,8    | 0,9 | 1   | 1   | 1,2 | 1,4 | 1,6 | 1,7 | 2   | 2,4  | 2,8  | 2,9  | -    |      |      |      |
|        | 250  | 0,9    | 1   | 1,1 | 1,1 | 1,3 | 1,5 | 1,7 | 1,8 | 2,1 | 2,5  | 2,9  | 3    |      |      |      |      |
|        | 300  | 1      | 1,1 | 1,2 | 1,2 | 1,4 | 1,6 | 1,8 | 1,9 | 2,2 | 2,6  | 3    | 3,1  |      |      |      |      |
|        | 315  | 1      | 1,1 | 1,2 | 1,3 | 1,4 | 1,6 | 1,8 | 1,9 | 2,2 | 2,6  | 3    | 3,1  |      |      |      |      |
|        | 400  | 1,2    | 1,3 | 1,4 | 1,4 | 1,6 | 1,8 | 2   | 2,1 | 2,4 | 2,8  | 3,2  | 3,3  |      |      |      |      |
|        | 500  | 1,4    | 1,5 | 1,6 | 1,6 | 1,8 | 2   | 2,2 | 2,3 | 2,6 | 3    | 3,4  | 3,5  | 3,8  | 4,2  | 4,6  | 5    |
|        | 600  | 1,6    | 1,7 | 1,8 | 1,8 | 2   | 2,2 | 2,4 | 2,5 | 2,8 | 3,2  | 3,6  | 3,7  | 4    | 4,4  | 4,8  | 5,2  |
|        | 630  | 1,7    | 1,8 | 1,9 | 1,9 | 2,1 | 2,3 | 2,5 | 2,5 | 2,9 | 3,3  | 3,7  | 3,8  | 4,1  | 4,5  | 4,9  | 5,3  |
|        | 800  | 2      | 2,1 | 2,2 | 2,2 | 2,4 | 2,6 | 2,8 | 2,9 | 3,2 | 3,6  | 4    | 4,1  | 4,4  | 4,8  | 5,2  | 5,6  |
|        | 1000 | 2,4    | 2,5 | 2,6 | 2,6 | 2,8 | 3   | 3,2 | 3,3 | 3,6 | 4    | 4,4  | 4,5  | 4,8  | 5,2  | 5,6  | 6    |
|        | 1200 | 2,8    | 2,9 | 3   | 3   | 3,2 | 3,4 | 3,6 | 3,7 | 4   | 4,4  | 4,8  | 4,9  | 5,2  | 5,6  | 6    | 6,4  |
|        | 1250 | 2,9    | 3   | 3,1 | 3,1 | 3,3 | 3,5 | 3,7 | 3,8 | 4,1 | 4,5  | 4,9  | 5    | 5,3  | 5,7  | 6,1  | 6,5  |
|        | 1400 | 3,2    | 3,3 | 3,4 | 3,4 | 3,6 | 3,8 | 4   | 4,1 | 4,4 | 4,8  | 5,2  | 5,3  | 5,6  | 6    | 6,4  | 6,8  |
|        | 1600 | 3,6    | 3,7 | 3,8 | 3,8 | 4   | 4,2 | 4,4 | 4,5 | 4,8 | 5,2  | 5,6  | 5,7  | 6    | 6,4  | 6,8  | 7,2  |
|        | 1800 | 4      | 4,1 | 4,2 | 4,2 | 4,4 | 4,6 | 4,8 | 4,9 | 5,2 | 5,6  | 6    | 6,1  | 6,4  | 6,8  | 7,2  | 7,6  |
|        | 2000 | 4,4    | 4,5 | 4,6 | 4,6 | 4,8 | 5   | 5,2 | 5,3 | 5,6 | 6    | 6,4  | 6,5  | 6,8  | 7,2  | 7,6  | 8    |

6. Geräuschangaben

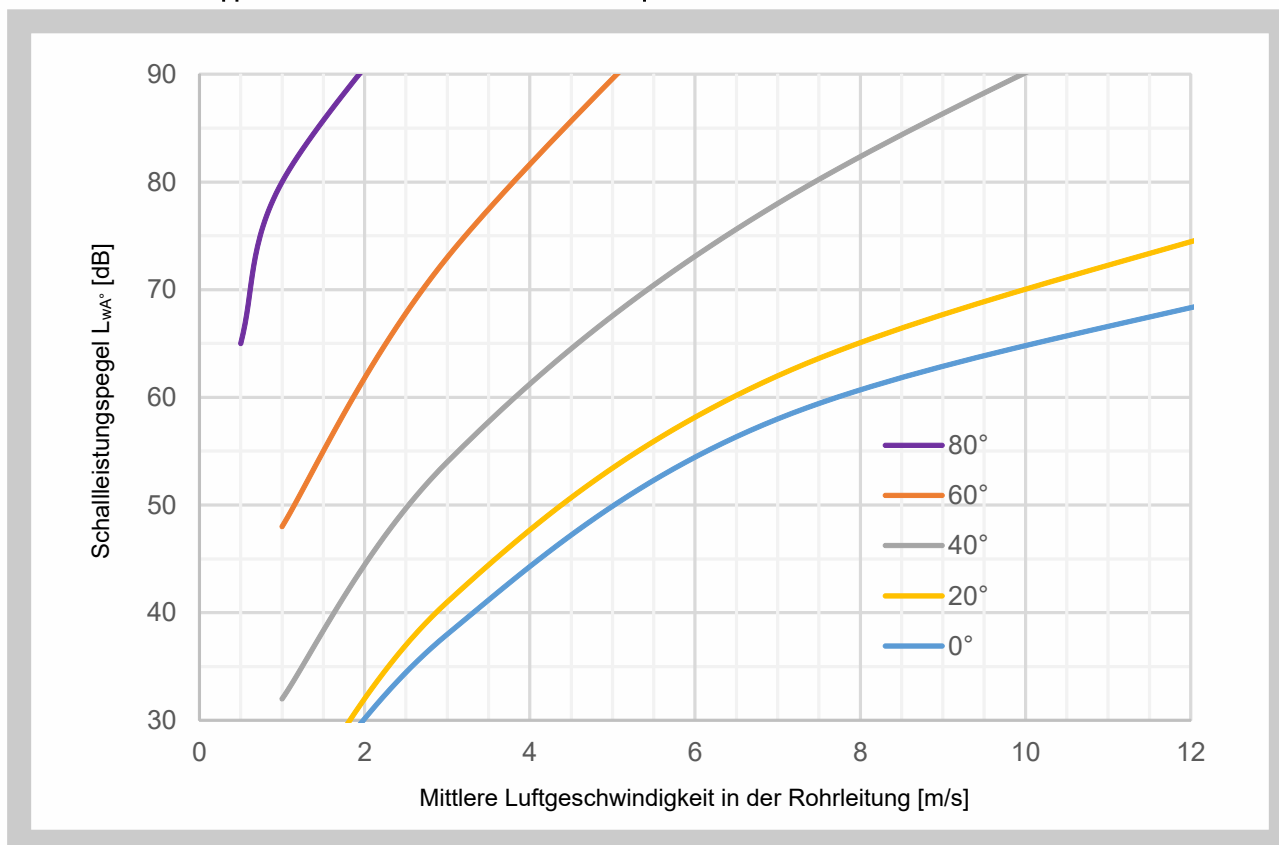
6.1. Die Klappe verhindert zu einem gewissen Maß die Schallausbreitung zwischen Rohrleitungsabschnitten, welche die Klappe voneinander trennt. Auf der anderen Seite, wenn durch die Klappe die Luft durchgeht, wird Lärm generiert, und zwar nach der mittleren Luftströmungsgeschwindigkeit in der Rohrleitung und dem Drehwinkel der Blätter der Klappe, nach der Tabelle 6.1.1., dem Diagramm 5 und der folgenden Formel für die gesamte durch den Filter A korrigierte Schallleistung:

$$L_{WA} = L_{WA^\circ} + K$$

Tab. 6.1.1. Korrekturfaktor der Größe K (dB) für die Schallleistung

|        |      | B [mm] |     |     |     |     |     |     |     |     |      |      |      |      |      |      |      |  |
|--------|------|--------|-----|-----|-----|-----|-----|-----|-----|-----|------|------|------|------|------|------|------|--|
|        |      | 200    | 250 | 300 | 315 | 400 | 500 | 600 | 630 | 800 | 1000 | 1200 | 1250 | 1400 | 1600 | 1800 | 2000 |  |
| H [mm] | 200  | -14    | -13 | -12 | -12 | -11 | -10 | -9  | -9  | -8  | -7   | -6   | -6   |      |      |      |      |  |
|        | 250  | -13    | -12 | -11 | -11 | -10 | -9  | -8  | -8  | -7  | -6   | -5   | -5   |      |      |      |      |  |
|        | 300  | -12    | -11 | -10 | -10 | -9  | -8  | -7  | -7  | -6  | -5   | -4   | -4   |      |      |      |      |  |
|        | 315  | -12    | -11 | -10 | -10 | -9  | -8  | -7  | -7  | -6  | -5   | -4   | -4   |      |      |      |      |  |
|        | 400  | -11    | -10 | -9  | -9  | -8  | -7  | -6  | -6  | -5  | -4   | -3   | -3   |      |      |      |      |  |
|        | 500  | -10    | -9  | -8  | -8  | -7  | -6  | -5  | -5  | -4  | -3   | -2   | -2   | -2   | -1   | 0    | 0    |  |
|        | 600  | -9     | -8  | -7  | -7  | -6  | -5  | -4  | -4  | -3  | -2   | -1   | -1   | -1   | 0    | 0    | 1    |  |
|        | 630  | -9     | -8  | -7  | -7  | -6  | -5  | -4  | -4  | -3  | -2   | -1   | -1   | -1   | 0    | 1    | 1    |  |
|        | 800  | -8     | -7  | -6  | -6  | -5  | -4  | -3  | -3  | -2  | -1   | 0    | 0    | 0    | 1    | 2    | 2    |  |
|        | 1000 | -7     | -6  | -5  | -5  | -4  | -3  | -2  | -2  | -1  | 0    | 1    | 1    | 1    | 2    | 3    | 3    |  |
|        | 1200 | -6     | -5  | -4  | -4  | -3  | -2  | -1  | -1  | 0   | 1    | 2    | 2    | 2    | 3    | 3    | 4    |  |
|        | 1250 | -6     | -5  | -4  | -4  | -3  | -2  | -1  | -1  | 0   | 1    | 2    | 2    | 2    | 3    | 4    | 4    |  |
|        | 1400 | -6     | -5  | -4  | -4  | -3  | -2  | -1  | -1  | 0   | 1    | 2    | 2    | 3    | 4    | 4    | 4    |  |
|        | 1600 | -5     | -4  | -3  | -3  | -2  | -1  | 0   | 0   | 1   | 2    | 3    | 3    | 4    | 4    | 5    | 5    |  |
|        | 1800 | -4     | -3  | -2  | -2  | -1  | 0   | 0   | 1   | 2   | 3    | 3    | 4    | 4    | 5    | 5    | 6    |  |
|        | 2000 | -4     | -3  | -2  | -2  | -1  | 0   | 1   | 1   | 2   | 3    | 4    | 4    | 4    | 5    | 6    | 6    |  |

Diagramm 5 Aerodynamischer Lärm in die Rohrleitung  $L_{WA^\circ}$  – die durch den Filter A korrigierte Schallleistung für die Klappe mit dem lichten Querschnitt des Körpers von  $1\text{ m}^2$



## 7. Elektrische Elemente, Anschlussschema

### 7.1. Zuordnung der Servoantriebe Belimo

Tab. 7.1.1. Zuordnung der Servoantriebe Belimo (nach dem Maß) für die so eingebauten Klappen, dass die Achsen der Blätter waagrecht sind (in Klammern der Servoantrieb mit der Havariefunktion)

|           |      | B [mm]  |     |     |     |         |     |     |     |     |      |      |      |      |      |      |      |
|-----------|------|---------|-----|-----|-----|---------|-----|-----|-----|-----|------|------|------|------|------|------|------|
|           |      | 200     | 250 | 300 | 315 | 400     | 500 | 600 | 630 | 800 | 1000 | 1200 | 1250 | 1400 | 1600 | 1800 | 2000 |
| H<br>[mm] | 200  | CM (TF) |     |     |     |         |     |     |     |     |      |      |      |      |      |      |      |
|           | 250  | CM (TF) |     |     |     |         |     |     |     |     |      |      |      |      |      |      |      |
|           | 300  |         |     |     |     |         |     |     |     |     |      |      |      |      |      |      |      |
|           | 315  |         |     |     |     |         |     |     |     |     |      |      |      |      |      |      |      |
|           | 400  |         |     |     |     | LM (LF) |     |     |     |     |      |      |      |      |      |      |      |
|           | 500  |         |     |     |     | LM (LF) |     |     |     |     |      |      |      |      |      |      |      |
|           | 600  |         |     |     |     | LM (LF) |     |     |     |     |      |      |      |      |      |      |      |
|           | 630  |         |     |     |     | LM (LF) |     |     |     |     |      |      |      |      |      |      |      |
|           | 800  |         |     |     |     | LM (LF) |     |     |     |     |      |      |      |      |      |      |      |
|           | 1000 |         |     |     |     | LM (LF) |     |     |     |     |      |      |      |      |      |      |      |
|           | 1200 |         |     |     |     | LM (LF) |     |     |     |     |      |      |      |      |      |      |      |
|           | 1250 |         |     |     |     | NM (NF) |     |     |     |     |      |      |      |      |      |      |      |
|           | 1400 |         |     |     |     | NM (NF) |     |     |     |     |      |      |      |      |      |      |      |
|           | 1600 |         |     |     |     | NM (NF) |     |     |     |     |      |      |      |      |      |      |      |
|           | 1800 |         |     |     |     | NM (NF) |     |     |     |     |      |      |      |      |      |      |      |
|           | 2000 |         |     |     |     | SM (SF) |     |     |     |     |      |      |      |      |      |      |      |

Tab. 7.1.2. Parameter der Servoantriebe und die Zuordnung zu einzelnen Ausführungen

| Stellantrieb - Belimo |                   | Kenn-ziffer | Stellungs-meldung | Notfunktion | Drehmoment | Gewicht [kg] | Abmessungen L x H x B [mm] |
|-----------------------|-------------------|-------------|-------------------|-------------|------------|--------------|----------------------------|
| CM                    | Belimo CM 230-L   | .45         | NEIN              | NEIN        | 2 Nm       | 0,2          | 158 x 56 x 28              |
|                       | Belimo CM 24-L    | .55         | NEIN              |             |            | 0,2          |                            |
|                       | Belimo CM 24-SR-L | .57         | JA                |             |            | 0,2          |                            |
| LM                    | Belimo LM 230A-S  | .46         | JA                |             | 5 Nm       | 0,6          | 116 x 61 x 66              |
|                       | Belimo LM 230A    | .45         | NEIN              |             |            | 0,5          |                            |
|                       | Belimo LM 24A-S   | .56         | JA                |             |            | 0,6          |                            |
|                       | Belimo LM 24A     | .55         | NEIN              |             |            | 0,5          |                            |
| NM                    | Belimo LM 24A-SR  | .57         | JA                |             | 0,5        |              |                            |
|                       | Belimo NM 230A-S  | .46         | JA                |             | 10 Nm      | 0,9          | 124 x 62 x 80              |
|                       | Belimo NM 230A    | .45         | NEIN              |             |            | 0,8          |                            |
|                       | Belimo NM 24A-S   | .56         | JA                |             |            | 0,9          |                            |
|                       | Belimo NM 24A     | .55         | NEIN              |             |            | 0,8          |                            |
| Belimo NM 24A-SR      | .57               | JA          | 0,8               |             |            |              |                            |
| SM                    | Belimo SM 230A-S  | .46         | JA                |             | 20 Nm      | 1,1          | 139 x 64 x 88              |
|                       | Belimo SM 230A    | .45         | NEIN              |             |            | 1,1          |                            |
|                       | Belimo SM 24A-S   | .56         | JA                |             |            | 1,1          |                            |
|                       | Belimo SM 24A     | .55         | NEIN              | 1,0         |            |              |                            |
|                       | Belimo SM 24A-SR  | .57         | JA                | 1,1         |            |              |                            |
| TF                    | Belimo TF230      | .43         | NEIN              | JA          | 2.5 Nm     | 0,62         | 104x84x77                  |
|                       | Belimo TF24       | .53         | NEIN              |             |            | 0,62         | 104x84x77                  |
|                       | Belimo TF230-S    | .R44        | JA                |             |            | 0,66         | 104x84x77                  |
|                       | Belimo TF24-S     | .R22        | JA                |             |            | 0,66         | 104x84x77                  |
| LF                    | Belimo LF 230A    | .43         | NEIN              |             | 4 Nm       | 1,7          | 130 x 82 x 98              |
|                       | Belimo LF 230A-S  | .R44        | JA                |             |            | 1,8          |                            |
|                       | Belimo LF 24A     | .53         | NEIN              |             |            | 1,5          |                            |
|                       | Belimo LF 24A-S   | .R22        | JA                |             |            | 1,6          |                            |
| NF                    | Belimo NFA        | .43         | NEIN              |             | 10 Nm      | 1,8          | 182 x 93 x 98              |
|                       | Belimo NFA-S2     | .48         | JA                |             |            | 1,9          |                            |
|                       | Belimo NF 24A     | .53         | NEIN              |             |            | 2,1          |                            |
|                       | Belimo NF 24A-S2  | .58         | JA                |             |            | 2,3          |                            |
| SF                    | Belimo SFA        | .43         | NEIN              |             | 20 Nm      | 1,7          | 182 x 93 x 98              |
|                       | Belimo SFA-S2     | .48         | JA                |             |            | 2,0          |                            |
|                       | Belimo SF 24A     | .53         | NEIN              |             |            | 2,3          |                            |
|                       | Belimo SF 24A-S2  | .58         | JA                |             |            | 2,4          |                            |

**Tab. 7.1.3. Versorgungsspannung und Leistungsaufnahmen**

| Stellantrieb         | Anschlussspannung                           | Leistung |          |                      |
|----------------------|---|----------|----------|----------------------|
|                      |   | Betrieb  | Ruhelage | Dimensi-<br>onierung |
| CM 230-L             | AC 100 ... 240 V, 50/60 Hz                  | 1,5 W    | 1 W      | 3 VA                 |
| CM 24-L              | AC 24 V, 50/60 Hz; DC 24 V                  | 0,5 W    | 0,2 W    | 1 VA                 |
| CM 24-SR-L           | AC 24 V, 50/60 Hz; DC 24 V                  | 1 W      | 0,5 W    | 2 VA                 |
| LM 230A, LM 230A-S   | AC 100 ... 240 V, 50/60 Hz                  | 1,5 W    | 0,4 W    | 4 VA                 |
| LM 24A, LM 24A-S     | AC 24 V, 50/60 Hz; DC 24 V                  | 1 W      | 0,2 W    | 2 VA                 |
| LM 24A-SR            | AC 24 V, 50/60 Hz; DC 24 V                  | 1 W      | 0,4 W    | 2 VA                 |
| NM 230A-F, NM 230A-S | AC 100 ... 240 V, 50/60 Hz                  | 2,5 W    | 0,6 W    | 6 VA                 |
| NM 24A-F, NM 24A-S   | AC 24 V, 50/60 Hz; DC 24 V                  | 1,5 W    | 0,2 W    | 3,5 VA               |
| NM 24A-SR            | AC 24 V, 50/60 Hz; DC 24 V                  | 2 W      | 0,4 W    | 4 VA                 |
| SM 230A, SM 230A-S   | AC 100 ... 240 V, 50/60 Hz                  | 2,5 W    | 0,6 W    | 6 VA                 |
| SM 24A, SM 24A-S     | AC 24 V, 50/60 Hz; DC 24 V                  | 2 W      | 0,2 W    | 4 VA                 |
| SM 24A-SR            | AC 24 V, 50/60 Hz; DC 24 V                  | 2 W      | 0,4 W    | 4 VA                 |
| TF24, TF24-S         | AC 19.2...28.8 V / DC 21.6...28.8 V         | 2,5 W    | 1,5 W    | 5 VA                 |
| TF230, TF230-S       | AC 85...265 V                               | 2,5 W    | 1,5 W    | 5 VA                 |
| LF 230, LF 230-S     | AC 198 ... 264 V, 50/60 Hz                  | 5 W      | 3 W      | 7 VA                 |
| LF 24, LF 24-S       | AC 24 V, 50/60 Hz; DC 24 V                  | 5 W      | 2,5 W    | 7 VA                 |
| NFA, NFA-S2          | AC 24 ... 240 V, 50/60 Hz / DC 24 ... 125 V | 6 W      | 2,5 W    | 9,5 VA               |
| NF 24A, NF 24A-S2    | AC 24 V, 50/60 Hz; DC 24 V                  | 6 W      | 2,5 W    | 8,5 VA               |
| SFA, SFA-S2          | AC 24 ... 240 V, 50/60 Hz / DC 24 ... 125 V | 7 W      | 3,5 W    | 18 VA                |
| SF 24A, SF 24A-S2    | AC 24 V, 50/60 Hz; DC 24 V                  | 5 W      | 2,5 W    | 7,5 VA               |

7.2. Anschlussschema der Servoantriebe Belimo

Abb. 7 Anschlussschema der Servoantriebe Belimo CM 230-L

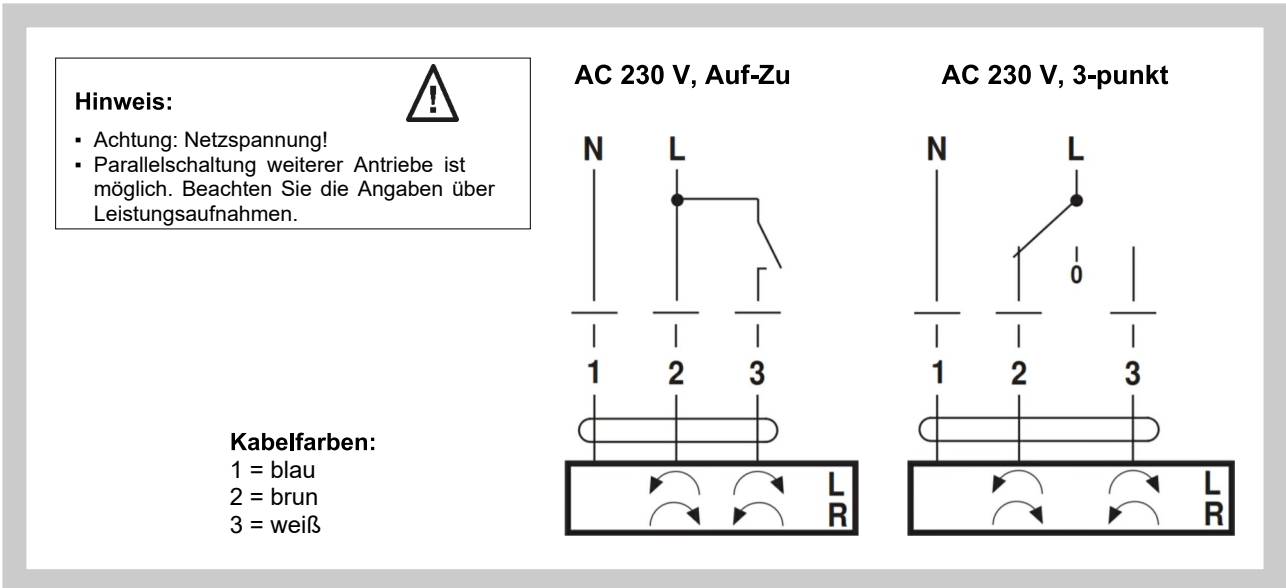


Abb. 8 Anschlussschema der Servoantriebe Belimo CM 24-L

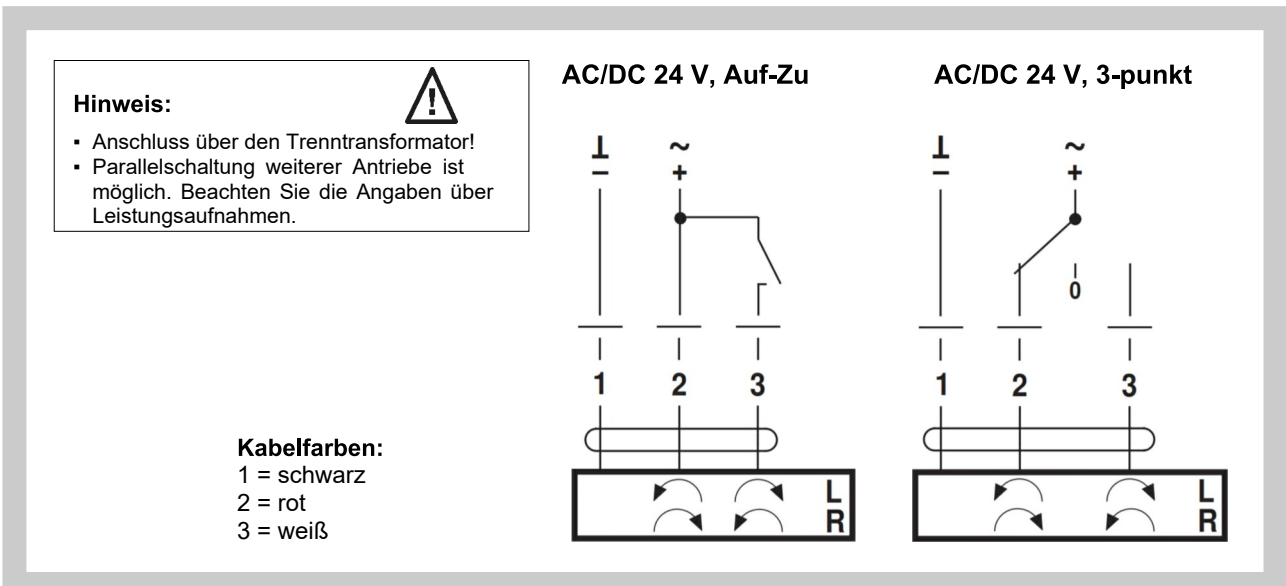


Abb. 9 Anschlussschema der Servoantriebe Belimo CM 24-SR-L

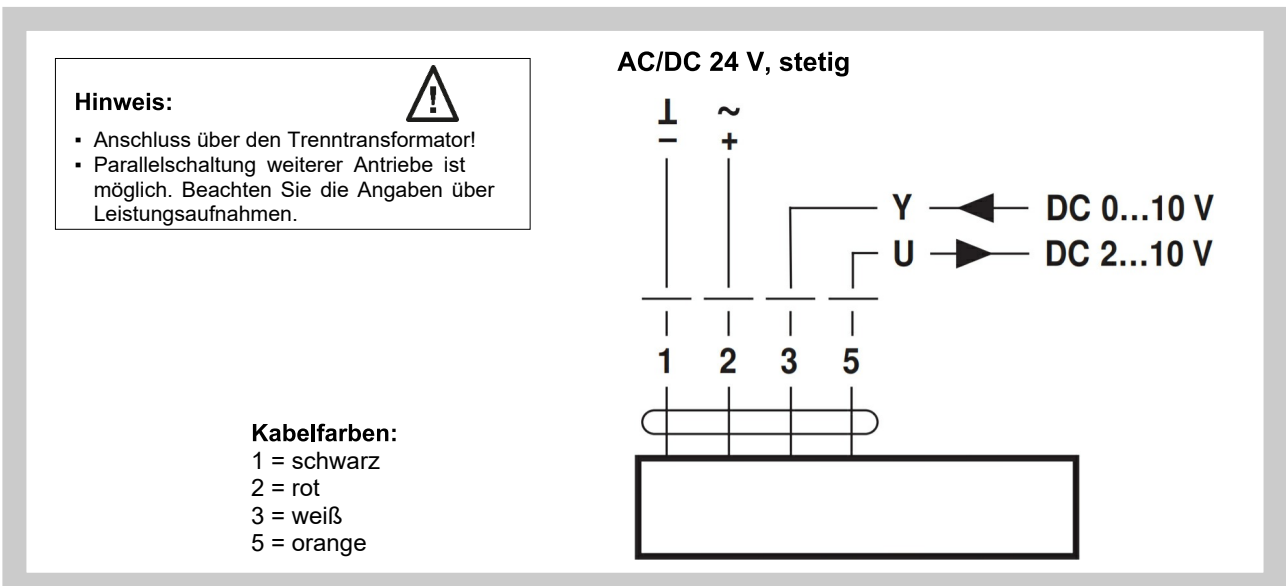


Abb. 10 Anschlussschema der Servoantriebe Belimo LM 230A, NM 230A und SM 230A

**Hinweise**

- Achtung: Netzspannung!
- Parallelanschluss weiterer Antriebe möglich. Leistungsdaten beachten.

**Anschlussschemas**

AC 230 V, Auf-Zu

**Kabelfarben:**  
1 = blau  
2 = braun  
3 = weiss

AC 230 V, 3-Punkt

**Kabelfarben:**  
1 = blau  
2 = braun  
3 = weiss

Abb. 11 Anschlussschema der Servoantriebe Belimo LM 24A, NM 24A und SM 24A

**Hinweise**

- Anschluss über Sicherheitstransformator.
- Parallelanschluss weiterer Antriebe möglich. Leistungsdaten beachten.

**Anschlussschemas**

AC/DC 24 V, Auf-Zu

**Kabelfarben:**  
1 = schwarz  
2 = rot  
3 = weiss

AC/DC 24 V, 3-Punkt

**Kabelfarben:**  
1 = schwarz  
2 = rot  
3 = weiss

Abb. 12 Anschlussschema der Servoantriebe Belimo LM 24A-SR, NM 24A-SR und SM 24A-SR

**Hinweise**

- Anschluss über Sicherheitstransformator.
- Parallelanschluss weiterer Antriebe möglich. Leistungsdaten beachten.

**Anschlussschemas**

AC/DC 24 V, stetig

**Kabelfarben:**  
1 = schwarz  
2 = rot  
3 = weiss  
5 = orange

Abb. 13 Anschlussschema der Servoantriebe Belimo LM230A-S, NM 230A-S, SM 230A-S

**Hinweise**

- Achtung: Netzspannung!
- Parallelanschluss weiterer Antriebe möglich. Leistungsdaten beachten.

**Anschlussschemas**

AC 230 V, Auf-Zu

**Kabelfarben:**  
 1 = blau  
 2 = braun  
 3 = weiss  
 S1 = violett  
 S2 = rot  
 S3 = weiss

AC 230 V, 3-Punkt

**Kabelfarben:**  
 1 = blau  
 2 = braun  
 3 = weiss  
 S1 = violett  
 S2 = rot  
 S3 = weiss

Abb. 14 Anschlussschema der Servoantriebe Belimo LM24A-S, NM 24A-S, SM 24A-S

**Hinweise**

- Anschluss über Sicherheitstransformator.
- Parallelanschluss weiterer Antriebe möglich. Leistungsdaten beachten.

**Anschlussschemas**

AC/DC 24 V, Auf-Zu

**Kabelfarben:**  
 1 = schwarz  
 2 = rot  
 3 = weiss  
 S1 = violett  
 S2 = rot  
 S3 = weiss

AC/DC 24 V, 3-Punkt

**Kabelfarben:**  
 1 = schwarz  
 2 = rot  
 3 = weiss  
 S1 = violett  
 S2 = rot  
 S3 = weiss

Abb. 15 Anschlussschema der Servoantriebe Belimo TF24A, LF 24A, NF 24A, SF 24A

**Hinweise**

- Anschluss über Sicherheitstransformator.
- Parallelanschluss weiterer Antriebe möglich. Leistungsdaten beachten.

**Anschlussschemas**

AC/DC 24 V, Auf-Zu

**Kabelfarben:**  
 1 = schwarz  
 2 = rot

Abb. 16 Anschlussschema der Servoantriebe Belimo TF230, LF 230

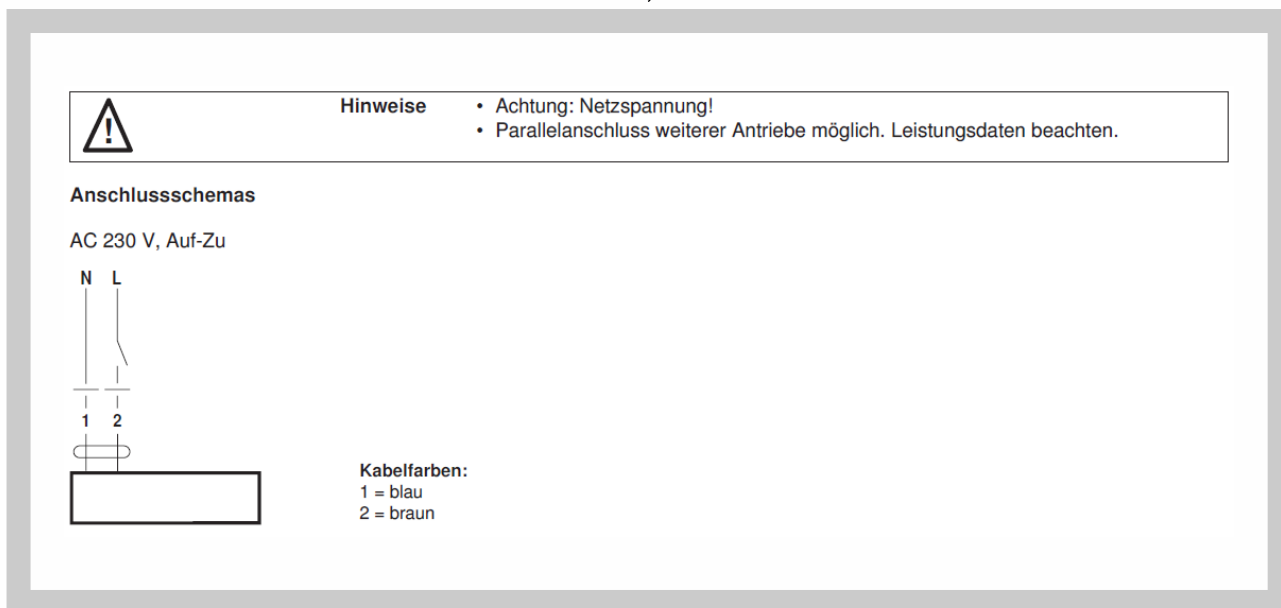


Abb. 17 Anschlussschema der Servoantriebe Belimo TF24-S, LF 24-S

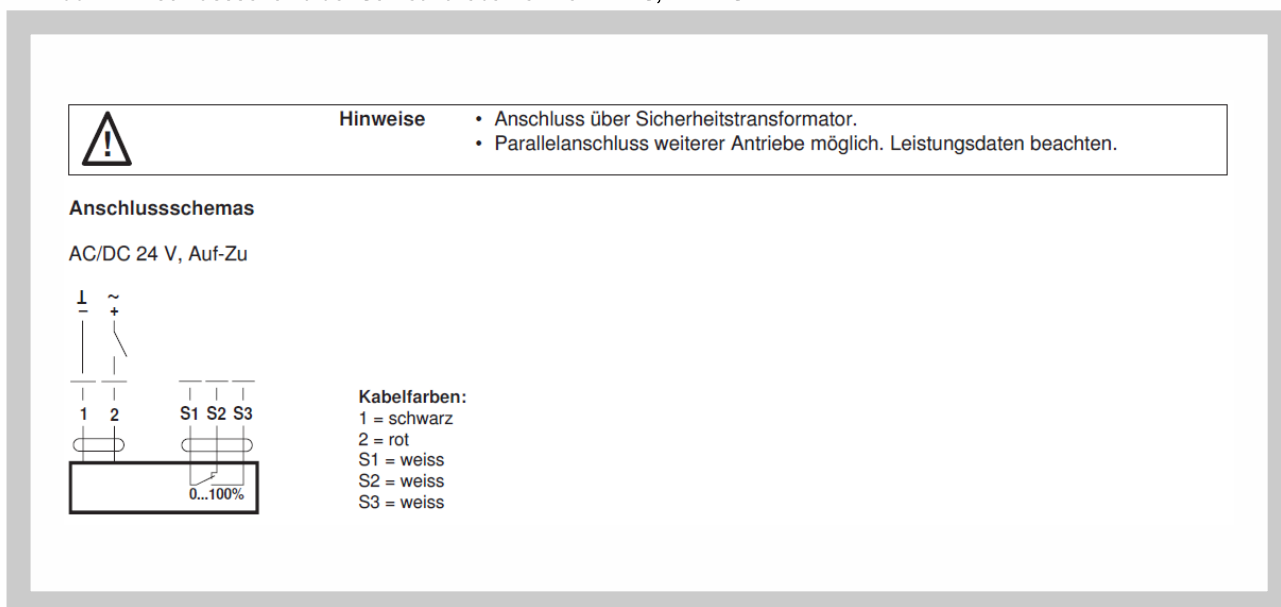


Abb. 18 Anschlussschema der Servoantriebe Belimo TF230-S, LF 230-S

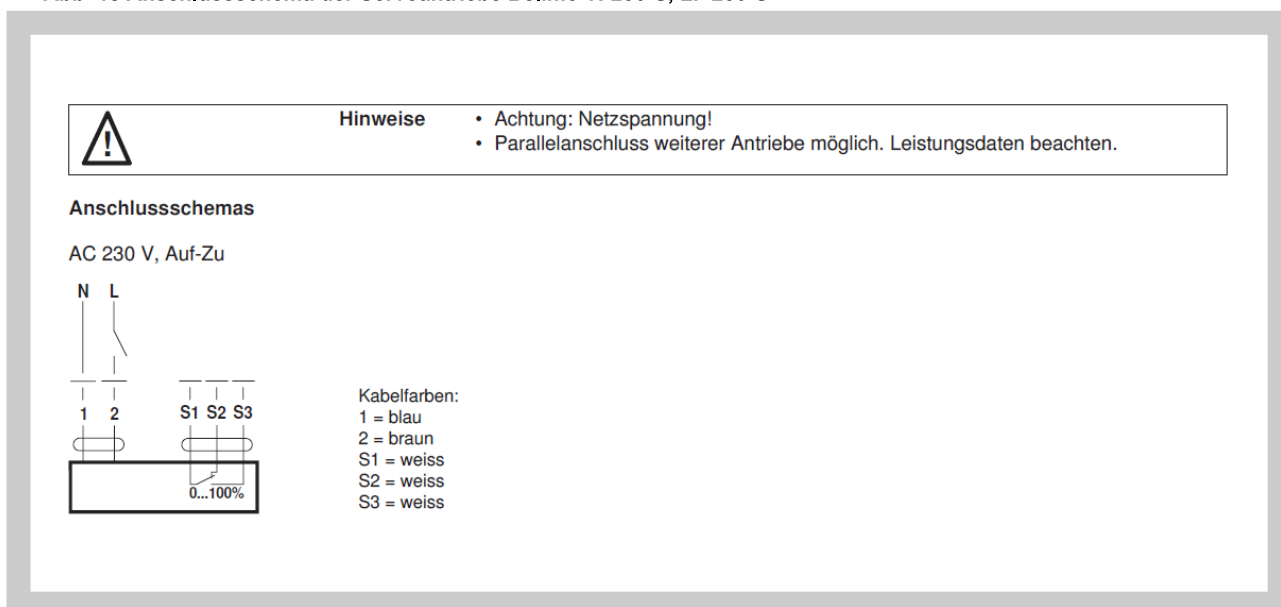




Abb. 19 Anschlussschema der Servoantriebe Belimo NFA, SFA

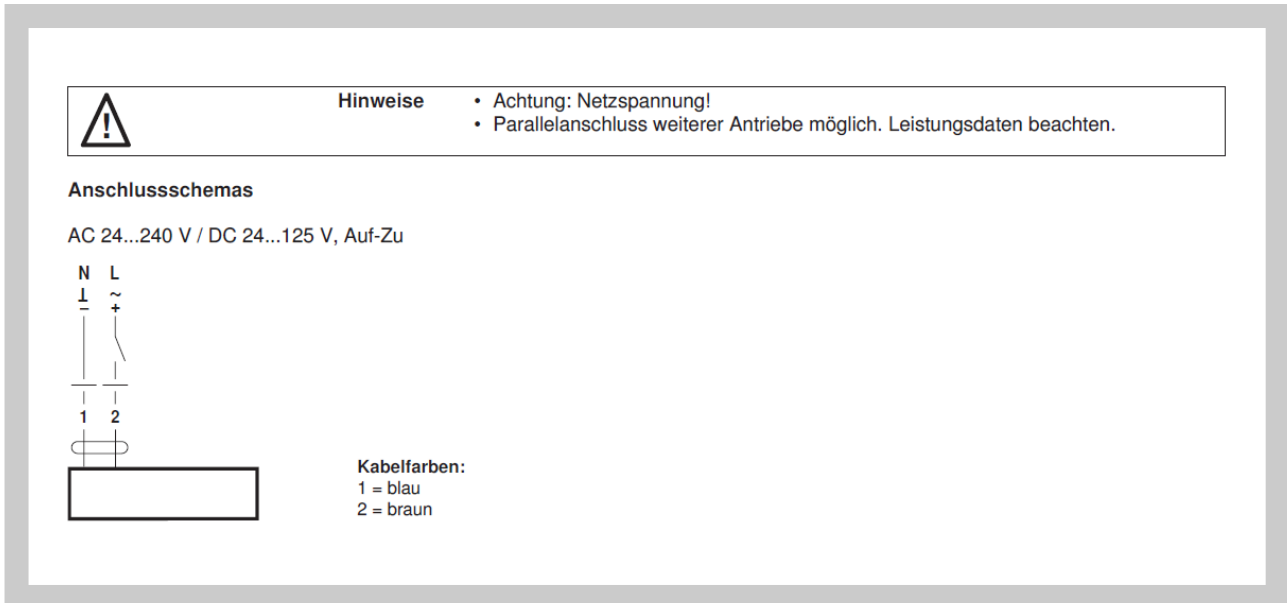


Abb. 20 Anschlussschema der Servoantriebe Belimo NF 24A-S2, SF 24A-S2

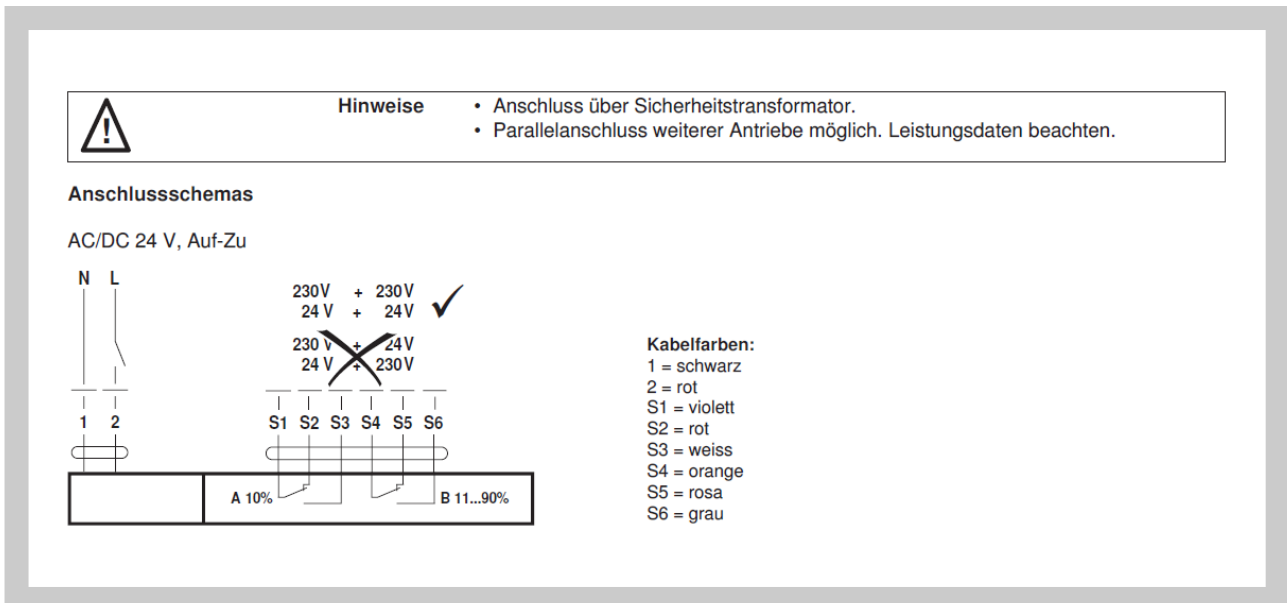
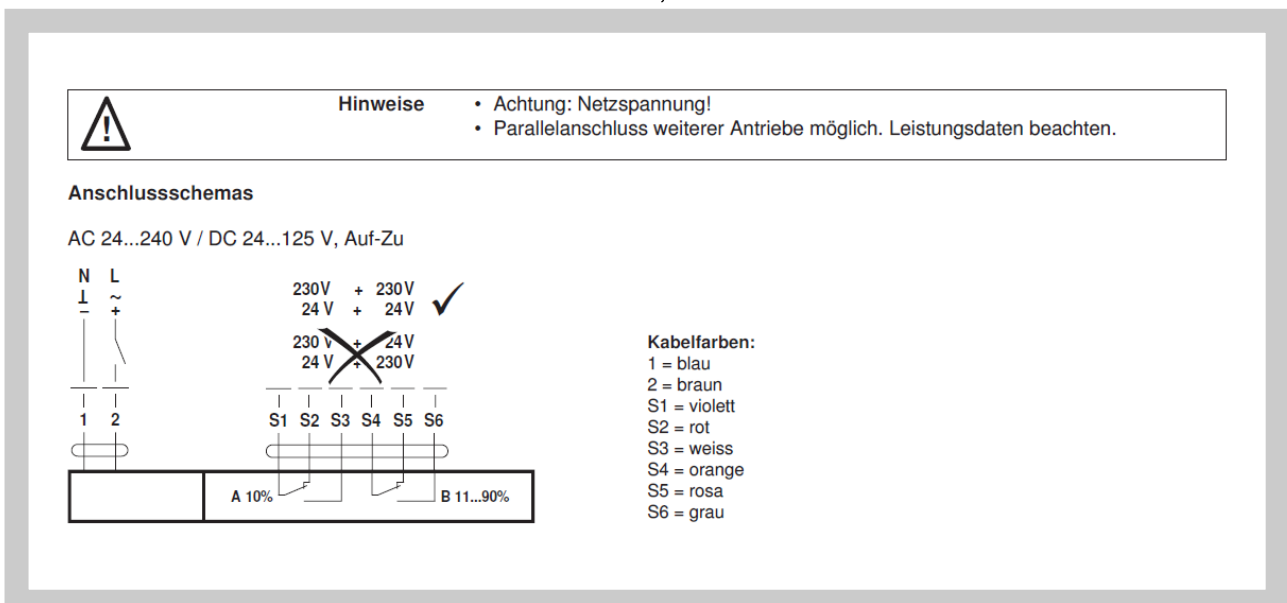


Abb. 21 Anschlussschema der Servoantriebe Belimo NFA-S2, SFA-S2



## IV. MATERIAL, OBERFLÄCHENBEHANDLUNG

### 8. Material

#### 8.1. Standardausführung

Der Stahlkörper und die Blätter sind aus dem verzinkten Blech DX51+Z275, die Klappe wird ohne weitere Oberflächenbehandlung geliefert. Die Deckel aus dem UV-stabilisierten Verbundwerkstoff PA6+Glasfasern mit der unterdrückten Brennbarkeit V-0 nach UL-94 (halogenfreie Additive), Bolzen der Blätter aus dem Kohlenstoffstahl ohne Bleigehalt mit Gleitlagern aus dem Verbundwerkstoff. Die Deckel der Blätter sind mit der EPDM-Schaumdichtung mit geschlossenen Poren mit der Gleitschicht aus PA6 versehen.

#### 8.2. Hochwertige Ausführung

Je nach Wunsch des Abnehmers kann die Klappe aus dem rostfreien Material geliefert werden.

Spezifikation der Ausführung aus dem rostfreien Material – Klassifizierung des rostfreien Materials:

- Klasse A2 – rostfreies Material für die Nahrungsmittelindustrie (AISI 304 – ČSN 17240)
- Klasse A4 – für chemische Industrie (AISI 316L – ČSN 17346, 17349)

Alles aus Metall, was sich auf der Klappe befindet, ist aus dem rostfreien Material, außer dem Servoantrieb und eventuell der Reduktion zum Servoantrieb.

Auf Sonderwunsch des Kunden ist es möglich, die Bolzen der Blätter und den Betätigungsbolzen in der Ganzmetallausführung aus dem rostfreien Stahl (M-Ausführung) zu liefern.

Die Dichtungen, Füllmassen, Reduktionen für den Servoantrieb, der Servoantrieb, die Endschalter sind für alle Materialausführungen der Klappen identisch.

Manche Typen von Verbindungsmaterialien und -teilen sind nur aus einem Typ vom rostfreien Material verfügbar, dieser Typ wird in allen Ausführungen aus dem rostfreien Material verwendet.

Andere Sonderanforderungen an das Material oder die Oberflächenbehandlung werden als atypische Anforderungen individuell gelöst.

## V. KONTROLLE, PRÜFEN

### 9. Kontrolle

9.1. Die Abmessungen werden mit üblichen Messmitteln nach der in der Lufttechnik anzuwendenden Norm der Maße ohne Toleranzangaben kontrolliert.

9.2. Es werden zwischen einzelnen Operationen die Kontrollen der Teile und Hauptmaße nach der Zeichnungsdokumentation durchgeführt.

### 10. Prüfung

10.1. Nach der Werkstattmontage wird die Kontrolle der Funktionsfähigkeit des Schließmechanismus und der elektrischen Elemente durchgeführt.

## VI. VERPACKUNG, BEFÖRDERUNG, ABNAHME, LAGERUNG, GARANTIE

### 11. Logistische Daten

11.1. Im Lieferumfang ist die komplette Klappe in der Ausführung nach der Bestellung.

11.2. Die Klappen werden im lose verladenen Zustand mit gedeckten Transportmitteln befördert. Nach Vereinbarung mit dem Lieferanten ist es möglich, die Klappen auf Paletten oder im Lattenverschlag zu befördern. Bei der Manipulation während der Beförderung und Lagerung müssen die Klappen gegen mechanische Beschädigung und Witterungseinflüsse geschützt werden.

Im Falle der Verwendung der Verpackungen werden Einwegverpackungen verwendet und ihr Preis ist im Preis für die Klappe nicht eingeschlossen. Die Verpackungen werden vom Hersteller im Einklang mit Anforderungen des Gesetzes 477/2001 GBl. mit einer Gebühr belegt.

11.3. Wenn in der Bestellung die Art der Abnahme nicht festgelegt wird, so wird die Übergabe der Klappen dem Verfrachter für die Abnahme gehalten.

11.4. Die Klappen müssen in überdachten Objekten, in der Umgebung ohne aggressive Dämpfe, Gase und ohne Staub gelagert werden. In Objekten muss die Temperatur im Bereich von -5°C bis +40°C und die relative Feuchtigkeit von max. 80% gehalten werden.

## VII. ANGABEN FÜR DIE BESTELLUNG

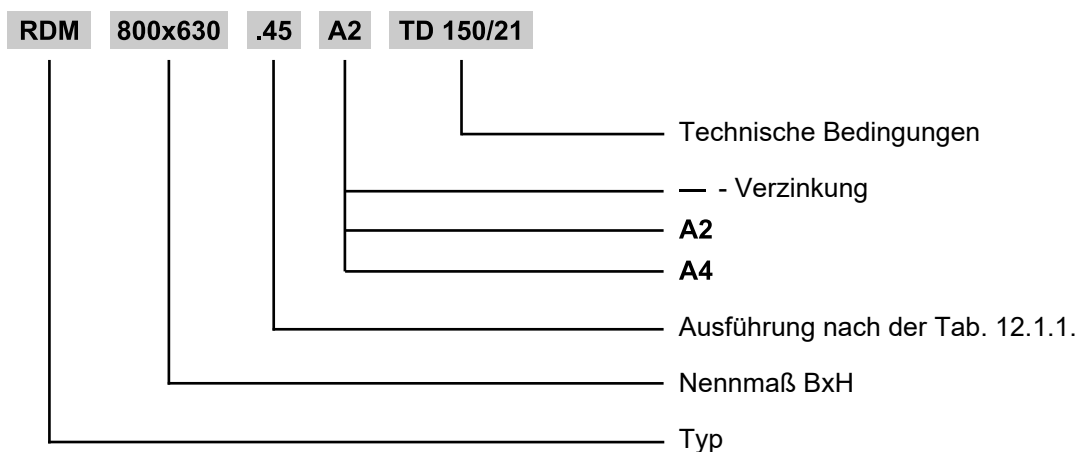
### 12. Liste der häufigsten Ausführungen

- 12.1. Die Liste der häufigsten Ausführungen ist in der Tabelle 12.1.1 angeführt.  
Die vollständige Liste der angebotenen Ausführungen finden Sie auf Webseiten oder beim Händler.

Tab. 12.1.1. Liste der häufigsten Ausführungen

| Ausführung der Klappe - Typ der Bedienung   | Ergänzende Doppelzahl |
|---|-----------------------|
| Mit der Handbedienung   | .01                   |
| Vorbereitung für die Bestückung des Servoantriebes  | .09                   |
| Servoantrieb mit der Havariefunktion 230V - ohne Strom geschlossen  | .43                   |
| Zweipositionsbedienung durch den Servoantrieb 230V - ohne Signalisierung der Position                           | .45                   |
| Zweipositionsbedienung durch den Servoantrieb 230V - mit der Signalisierung einer Position                      | .46                   |
| Servoantrieb mit der Havariefunktion 230V + Signalisierung der Position (2 Positionen) - ohne Strom geschlossen | .48                   |
| Servoantrieb mit der Havariefunktion 24V - ohne Strom geschlossen   | .53                   |
| Zweipositionsbedienung durch den Servoantrieb 24V - ohne Signalisierung der Position                            | .55                   |
| Zweipositionsbedienung durch den Servoantrieb 24V - mit der Signalisierung einer Position                       | .56                   |
| Betätigung durch den Servoantrieb 24V SR mit der kontinuierlichen Regelung der Position                         | .57                   |
| Servoantrieb mit der Havariefunktion 24V + Signalisierung der Position (2 Positionen)                           | .58                   |

### 13. Bestellschlüssel



MANDÍK, a.s.  
Dobříšská 550  
26724 Hostomice  
Tschechische Republik  
Tel.: +420 311 706 742  
E-Mail: [mandik@mandik.cz](mailto:mandik@mandik.cz)  
[www.mandik.de](http://www.mandik.de)

MANDÍK GmbH  
Veit-Stoß-Straße 12  
92637 Weiden  
Deutschland  
Tel.: +49(0) 961-6702030  
E-Mail: [anfragen@mandik.de](mailto:anfragen@mandik.de)

---

Der Hersteller behält sich das Recht vor, weitere Änderungen an Produkten und Zusatzgeräten vorzunehmen. Aktuelle Informationen stehen unter [www.mandik.de](http://www.mandik.de) zur Verfügung.