

# Elektronický řídicí systém MCS-B Topologie

Napájení 5V DC



Centrální řídicí modul M60 se dodává s napájecím adaptérem 5 V DC

Možnost kontroly až 120 komunikačních modulů ve dvou zónách

Napájení 5V DC

Zóna 1 –RS-485



Komunikace probíhá pomocí klasické sběrnice RS-485

Stíněný kroucený dvoj-žilový kabel 120Ω na 1MHz, tedy kabel který se používá v telekomunikačních a počítačových sítích. Doporučuje se použít kabel **Belden 3105a** nebo jeho ekvivalent.

Na přepínači nastavíme adresu 1



Adresa 1

Možnost připojení klapky přes kabel nebo pomocí AMP-svorek

Komunikační modul FSC-UFC24 pro řízení 1 motorizované požární klapky s pohonem na 24 V

Možnost připojení kouřového detektoru a termoelektrického spínače

Napájení 24 V AC/DC není součástí balení, doporučuje se použít 24V DC





Adresa 1

Adresa 2

Napájení 5V DC

Zóna 1 –RS-485

Napájení  
24V AC/DC

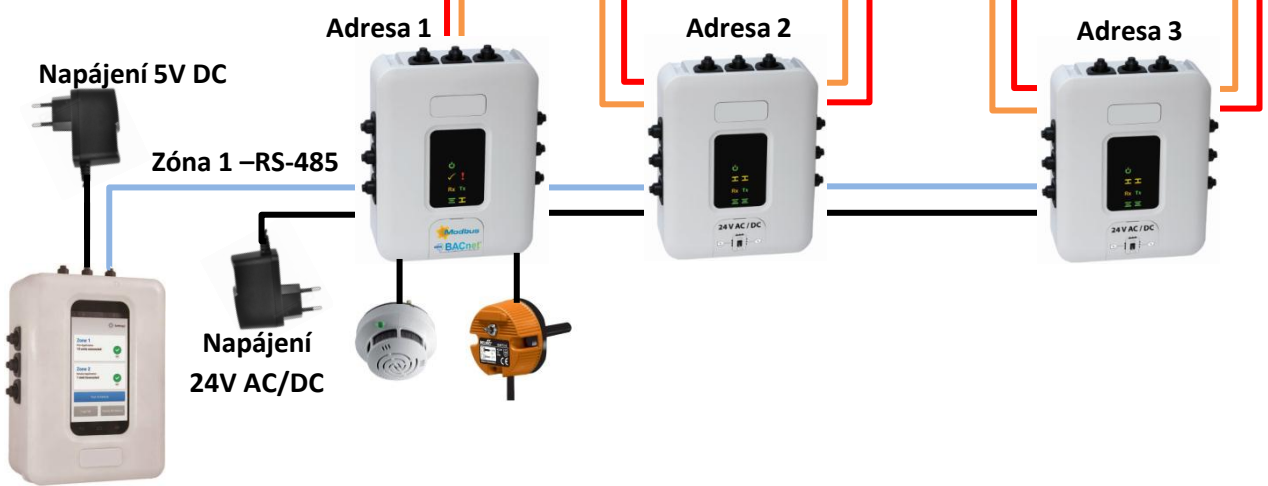


Možnost připojení  
obou kloček přes  
kabel nebo pomocí  
AMP-svorek

Komunikační modul  
FSC-UFC24-2 slouží k  
individuálnímu řízení 2  
motorizovaných  
požárních kloček s  
pohony na 24 V

Možnost samostatného  
napájení, nebo pomocí  
„Daisy chain“

Chybí možnost  
připojení kouřového  
detektoru a  
termoelektrického  
spínače





Max. vzdálenost se dá prodloužit o dalších 1200m pomocí opakovače (repeater)

Možnost kontroly až 60 komunikačních modulů v zóně 1 – adresy 1 až 60

Max. vzdálenost k poslednímu komunikačnímu modulu 1200m



Adresa 1

Adresa 2

Adresa 3

Adresa 60

Max. vzdálenost  
k poslednímu  
komunikačnímu  
modulu 1200m

Napájení 5V DC

Zóna 1



Napájení  
24V AC/DC

Napájení  
24V AC/DC

Napájení  
230V AC

Zóna 2 –RS-485

Adresa 61



Možnost připojení  
klapky přes kabel  
nebo pomocí AMP-  
svorek

Komunikační modul  
FSC-UFC24-230 pro  
řízení 1 motorizované  
požární klapky s  
pohonem na 230 V

Komunikační modul FSC-  
UFC24-230 má dvojí  
napájení, 24V pro systém  
a 230V po pohon







Adresa 1

Adresa 2

Adresa 3

Adresa 60

Napájení 5V DC

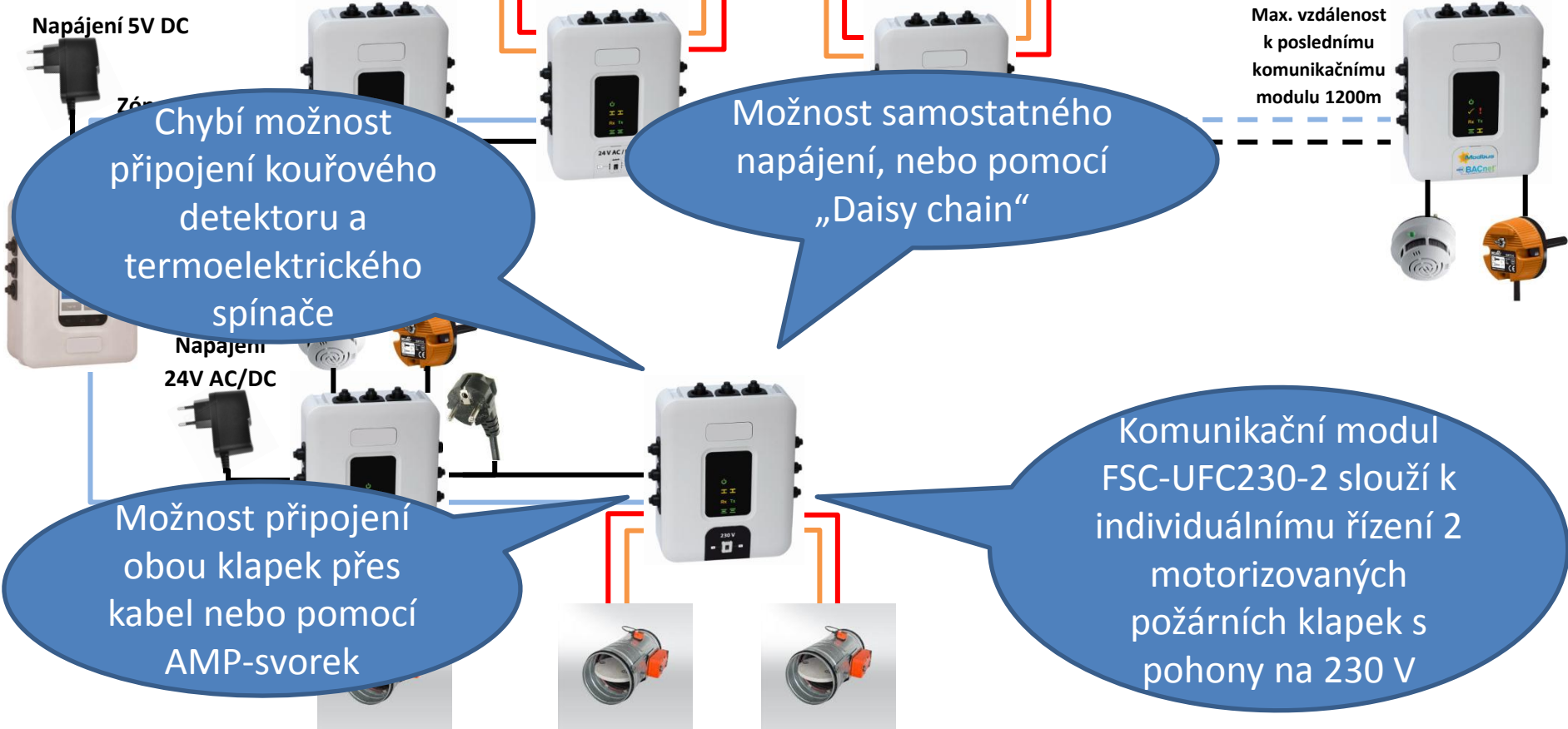
Max. vzdálenost k poslednímu komunikačnímu modulu 1200m

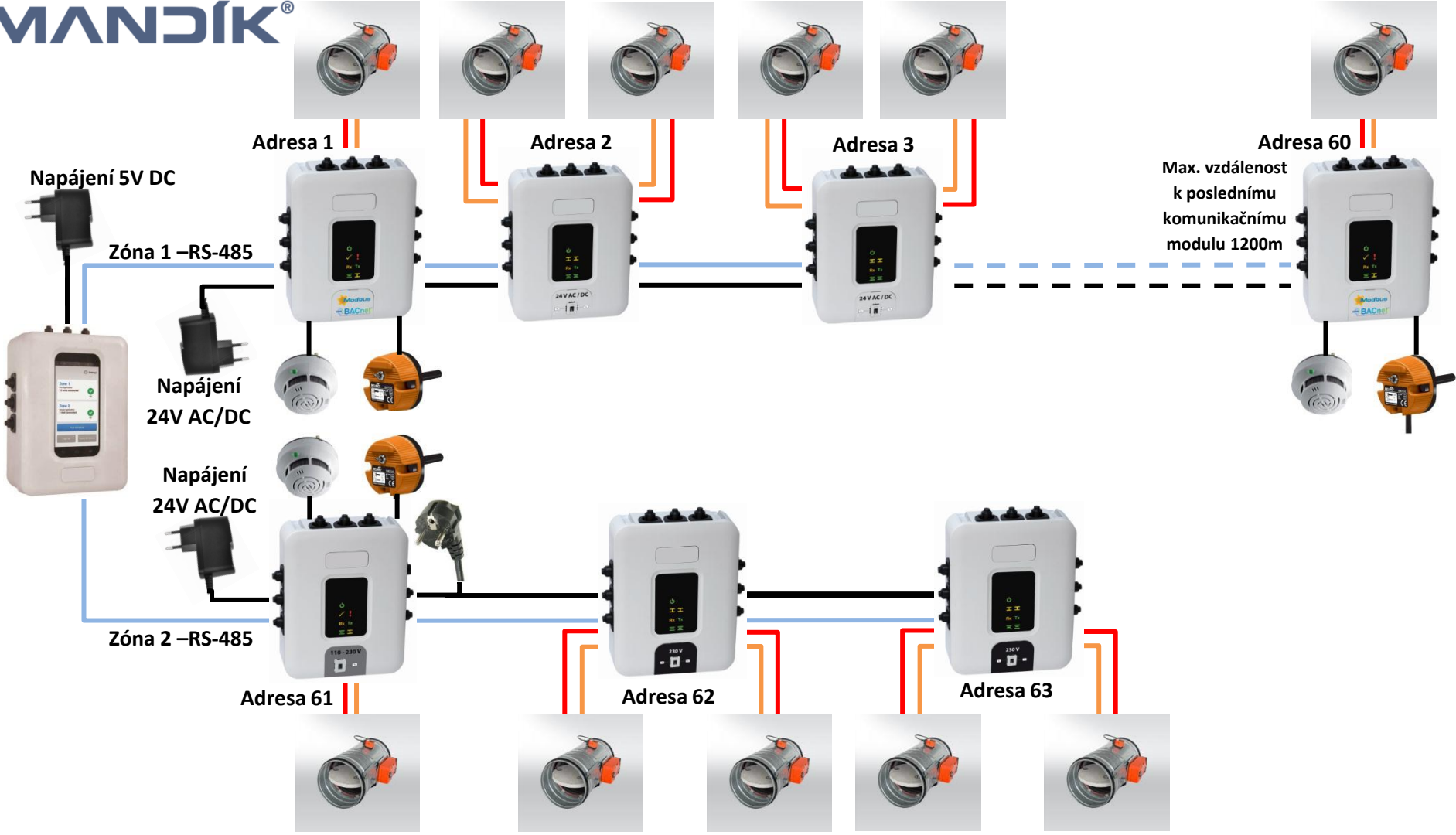
Chybí možnost připojení kouřového detektoru a termoelektrického spínače

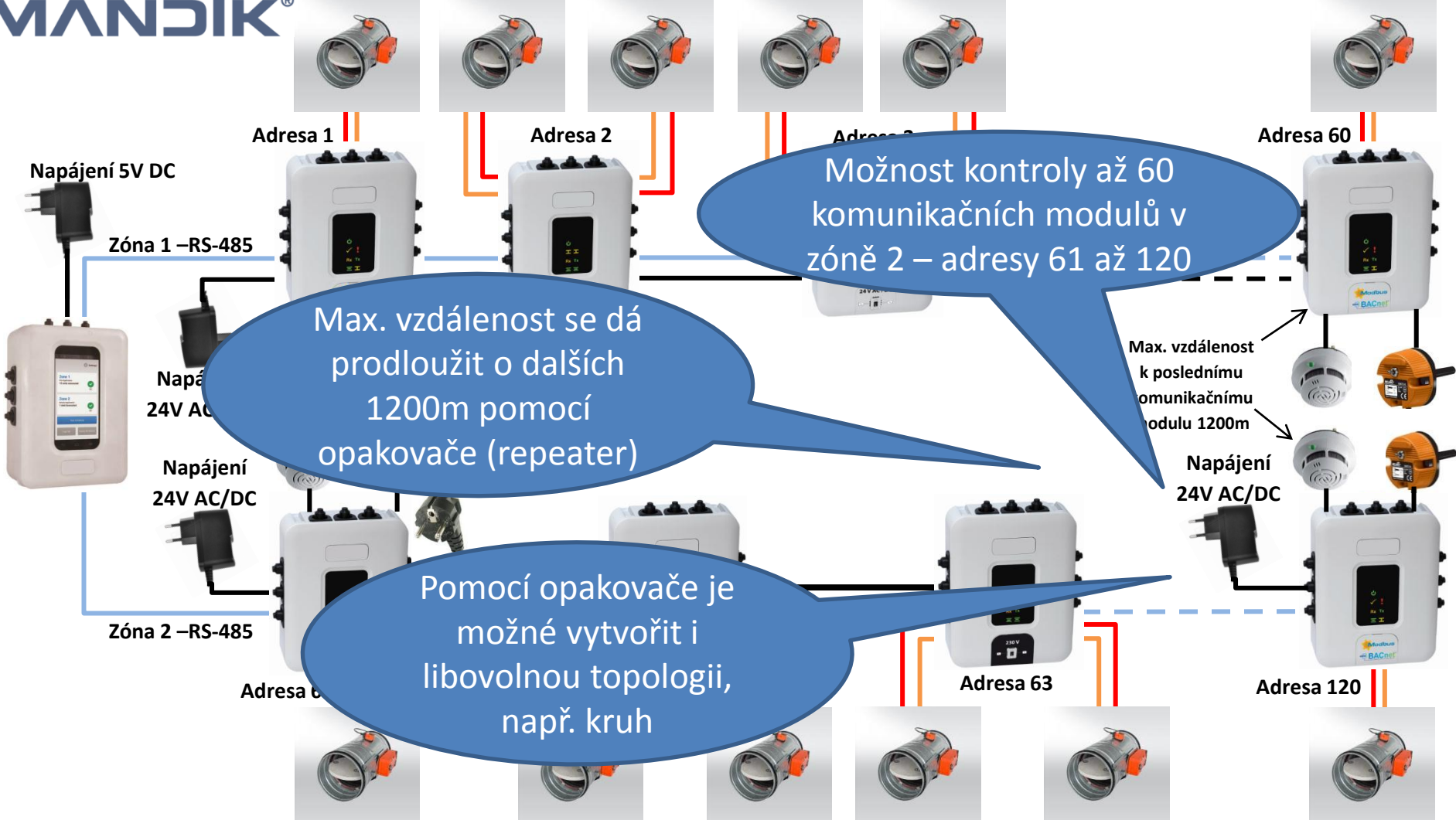
Možnost samostatného napájení, nebo pomocí „Daisy chain“

Možnost připojení obou klapek přes kabel nebo pomocí AMP-svorek

Komunikační modul FSC-UFC230-2 slouží k individuálnímu řízení 2 motorizovaných požárních klapek s pohony na 230 V





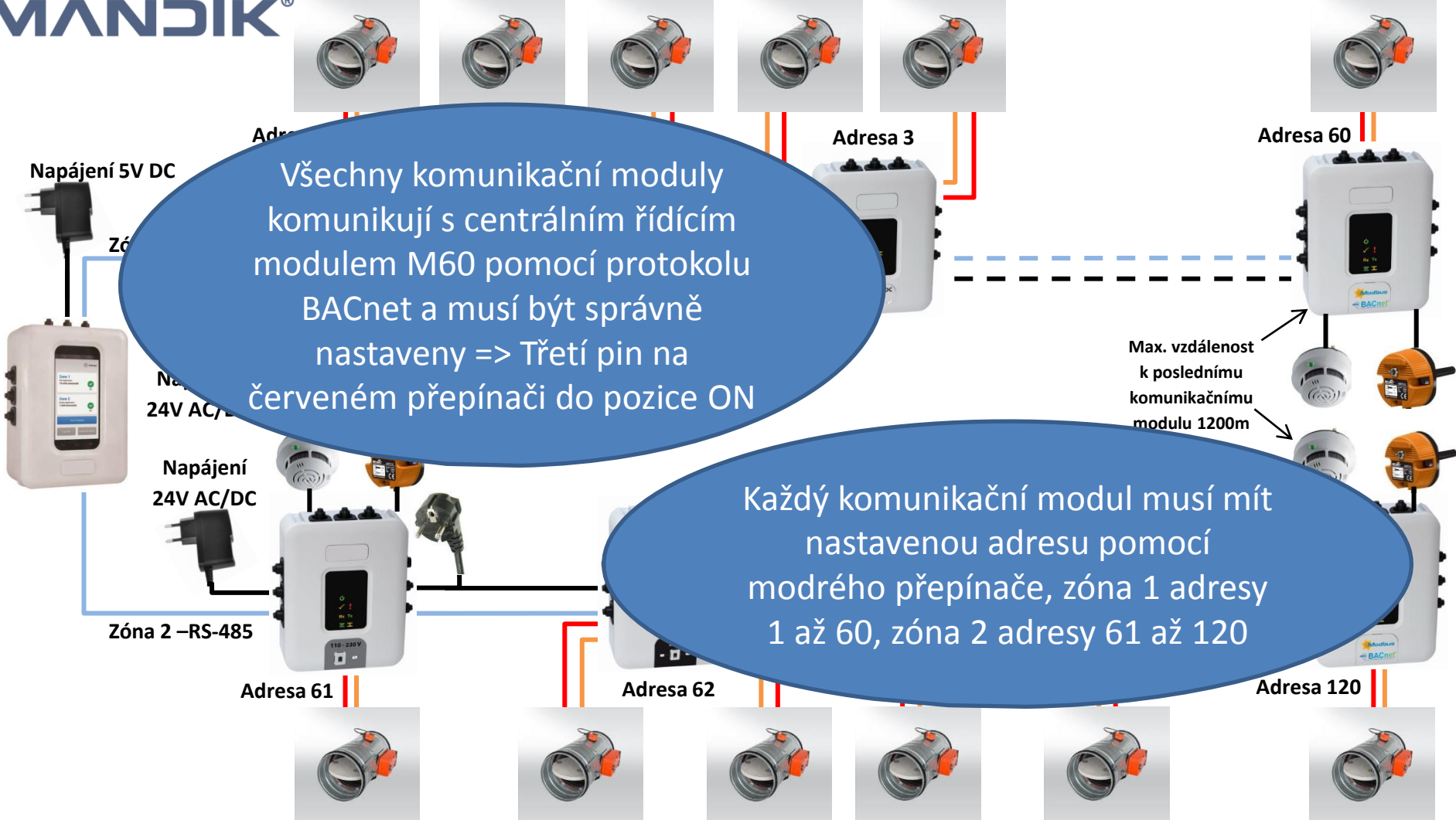


Max. vzdálenost se dá prodloužit o dalších 1200m pomocí opakovače (repeater)

Pomocí opakovače je možné vytvořit i libovolnou topologii, např. kruh

Možnost kontroly až 60 komunikačních modulů v zóně 2 – adresy 61 až 120

Max. vzdálenost k poslednímu komunikačnímu modulu 1200m



Všechny komunikační moduly komunikují s centrálním řídicím modulem M60 pomocí protokolu BACnet a musí být správně nastaveny => Třetí pin na červeném přepínači do pozice ON

Každý komunikační modul musí mít nastavenou adresu pomocí modrého přepínače, zóna 1 adresy 1 až 60, zóna 2 adresy 61 až 120

Max. vzdálenost k poslednímu komunikačnímu modulu 1200m

Napájení 5V DC

Zóna 1

Napájení 24V AC/DC

Napájení 24V AC/DC

Zóna 2 –RS-485

Adresa 61

Adresa 62

Adresa 3

Adresa 60

Adresa 120



Adresa 1

Adresa 60



Centrální řídicí modul M60 umožňuje v každé zóně napojení na ventilační jednotku a na externí alarm. Ventilační jednotka se vypíná pokud je alarm v příslušné zóně, nebo je-li nějaká klapka v zóně zavřena manuálně

Ventilační jednotka se také vypíná pokud se testuje celá zóna najednou nebo v případě poplachu externího alarmu

Vzdálenost k poslednímu komunikačnímu modulu 1200m



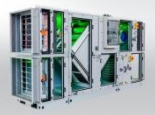
Adresa 61

Adresa 62

Adresa 63

Adresa 120





Adresa 1

Adresa 60

Vzdálený přístup k zařízení přes Wi-Fi,  
volitelný Cloud přístup přes internetový  
prohlížeč

Napájení 5V DC  
Zóna 1 –RS-485

Napájení  
24V AC/DC

Napájení  
24V AC/DC

Zóna 2 –RS-485

Napájení  
24V AC/DC

Adresa 61

Adresa 62

Adresa 63

Adresa 120

Celý systém je možné integrovat do  
nadřazeného systému řízení budov pomocí  
protokolu BACnet MS/TP nebo Modbus RTU

