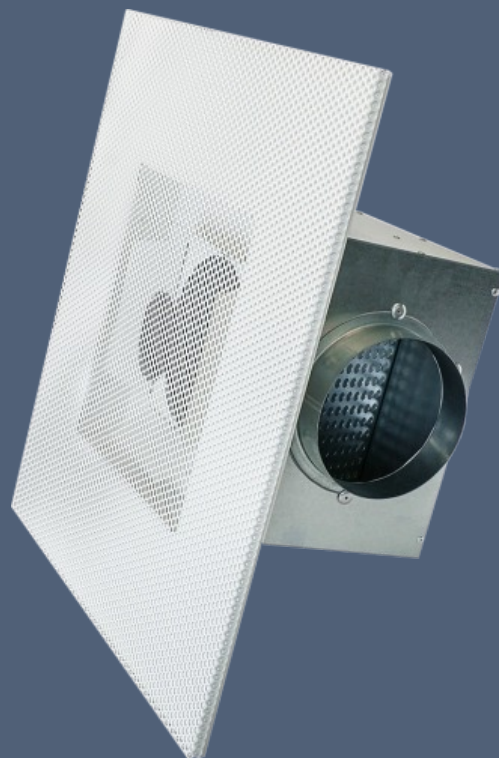


MANDÍK[®]

DECKENLUFTDURCHLASS PERFORIERT - VIERECKIG

DVCM



Diese technischen Bedingungen legen die Reihe der hergestellten Größen, Hauptabmessungen, Ausführungen und den Umfang der Anwendung der Deckenluftdurchlasse perforiert - viereckig DVCM (folgend nur "Auslass" genannt). Sie sind verbindlich für die Auslegung, Bestellung, Lieferung, Lagerung, Montage, den Betrieb, die Wartung und Instandhaltung.

■ INHALT

■ ALLGEMEIN	3
Beschreibung.....	3
Ausführung.....	3
Einbauvarianten.....	3
Abmessungen und Gewichte.....	4
■ TECHNISCHE ANGABEN	5
Berechnungs- und Bestimmungsgrößen.....	5
■ MATERIAL	6
Material.....	6
■ BESTELLUNGSANGABEN	7
Bestellschlüssel.....	7
■ AUSSCHREIBUNGSTEXT	7
Ausschreibungstexte.....	7

■ ALLGEMEIN

Beschreibung

Der perforierte Deckenluftdurchlass ist ein lufttechnisches Verteilungselement, das für eine Luftverteilung der kalten oder warmen Luft mit großem Temperaturunterschied geeignet ist. Er ist für eine optimale Belüftung und Klimatisierung von Räumen, Hallen oder Einkaufszentren, wo eine Luftaufbereitung der Frischluft durch die Decke gefordert und geeignet ist.

Die Deckenluftauslässe sind für Umgebungen gegen Witterungseinflüsse mit Klimaklassifizierungsklasse 3K5, ohne Kondensierung, Vereisung, Eisbildung und ohne Wasser auch aus anderen Quellen als Regen gemäß EN 60 721-3-3 Änderung A2 geschützt und bestimmt.

Die Temperatur der Luftförderung muss im Bereich von -20°C bis +70°C liegen.

Alle Abmessungen und Gewichte, wenn nicht anders aufgeführt, sind in mm und kg.

Ausführung

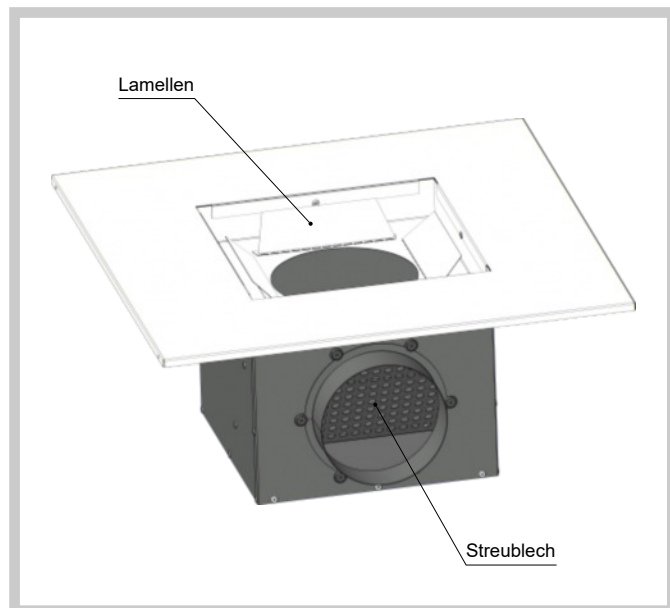
Der Auslass DVCM wird mit Anschlusskasten oder ohne geliefert und das in der Ausführung für Zu- oder Abluft.

Das anschließen an die Luftleitung erfolgt entweder horizontal oder vertikal über den Anschlusskasten mit rundem Anschlussstutzen.

Der DVCM für Zuluft ist in der Mitte mit einer Luftstreuung ausgestattet, um die Frischluft im Raum besser zu verteilen und der dazugehörige Anschlusskasten beinhaltet ein Streublech und vier Luftlamellen, mit denen die Ausblasrichtungen eingestellt werden können. Für die Abluft wird der Auslass ohne Luftstreuung und der Anschlusskasten ohne Streublech und Lamellen geliefert.

Der Anschlusskasten kann nach Wunsch mit einer Luftmengenregulierklappe im Anschlussstutzen ausgestattet sein (nur für die Ausführung mit horizontalen Anschlusskästen).

Anschlusskasten - Zuluft



Anschlusskasten - Abluft



Mögliche Kombinationen der Anschlusskästen und Frontplatten

		Ausführung der Frontplatte				
		300	400	500	600	625
Ausführungen des Anschlusskästen	250	Ja	Ja	Ja	Ja	Ja
	300	x	Ja	Ja	Ja	Ja
	400	x	x	Ja	Ja	Ja
	500	x	x	x	Ja	Ja
	550	x	x	x	Ja	Ja

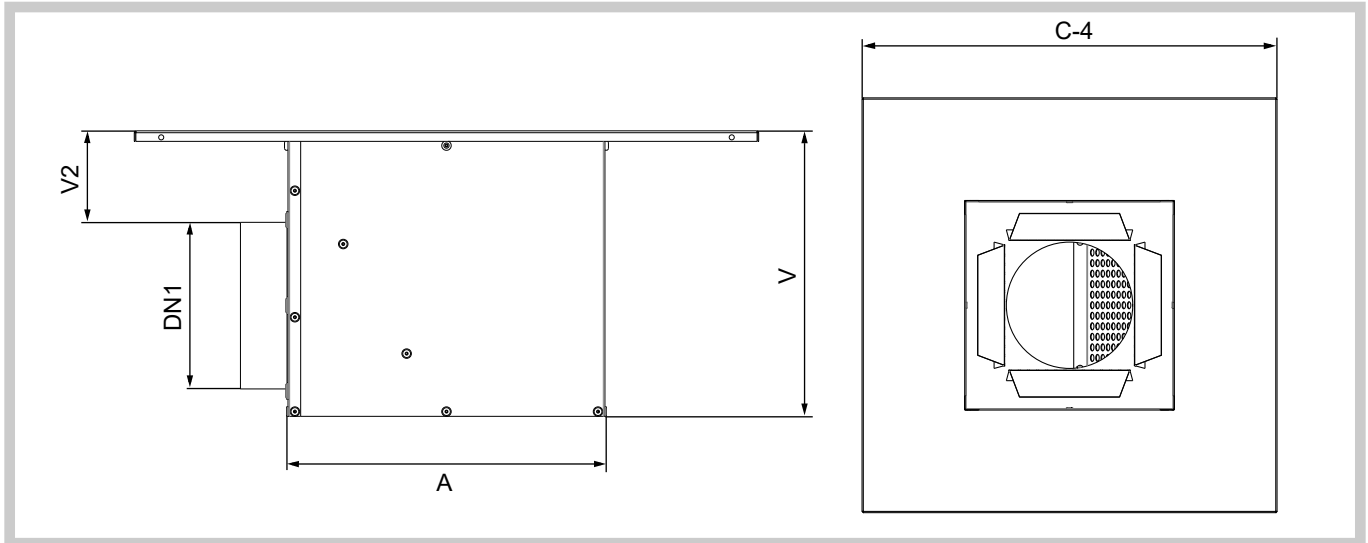
Einbauvarianten

Der perforierte Deckenluftdurchlass DVCM ist in eine Zwischendecke mit Raster geeignet.

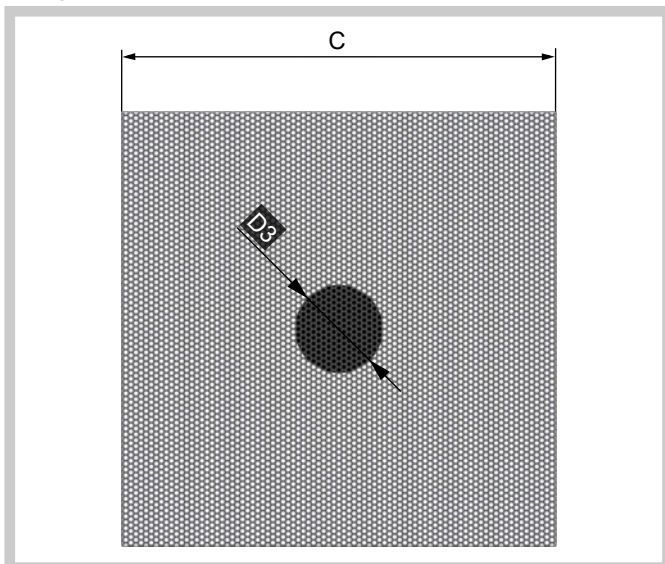
Der DVCM ist für Umgebungen die gegen Witterungseinflüssen, der Klassen 3K5 gemäß EN 60 721-3-3 und Räumen mit explosionsgefährdeter Atmosphäre gemäß EN 1127-1 geschützt sind vorgesehen.

Abmessungen und Gewichte

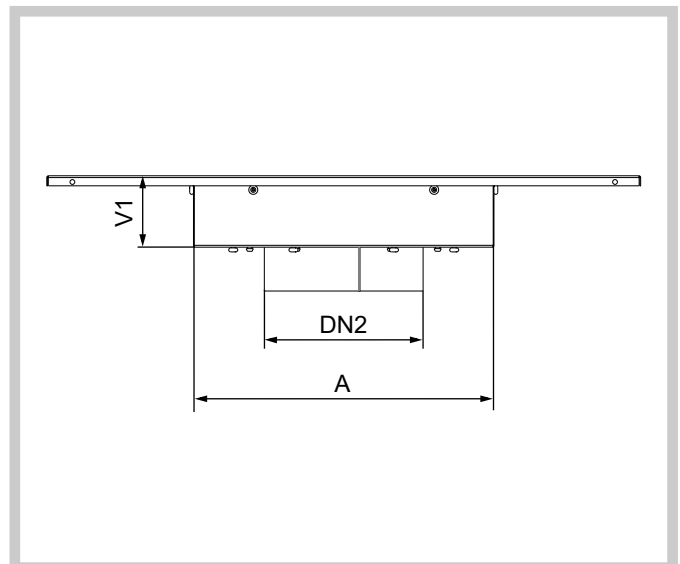
Anschlusskasten - horizontaler Anschluss



Frontplatte



Anschlusskasten - vertikaler Anschluss



Abmessungen

Anschlusskasten/ Frontplatte	A	V	DN1	V2	C	V1	DN2	D3
250/300	250	235	125	85	295	70	125	90
250/400	250	235	125	85	395	70	125	90
250/500	250	235	125	85	495	70	125	90
250/600	250	235	125	85	595	70	125	90
250/625	250	235	125	85	620	70	125	90
300/400	300	270	160	85	395	70	160	120
300/500	300	270	160	85	495	70	160	120
300/600	300	270	160	85	595	70	160	120
300/625	300	270	160	85	620	70	160	120
400/500	400	315	200	87,5	495	75	200	165
400/600	400	315	200	87,5	595	75	200	165
400/625	400	315	200	87,5	620	75	200	165
500/600	500	325	200	90	595	85	250	220
500/625	500	325	200	90	620	85	250	220
550/600	550	390	250	100	595	105	315	255
550/625	550	390	250	100	620	105	315	255

Tabelle der Gewichte – Anschlusskasten

Größe [mm]	Ausführung			
	Zuluft horizontal	Abluft horizontal	Zuluft vertikal	Abluft vertikal
250	4,1	3,8	2,7	2,6
300	5,0	4,3	3,0	2,8
400	6,4	5,4	3,0	2,8
500	7,7	6,4	3,3	2,9
550	9,6	7,8	3,7	3,1

Tabelle der Gewichte – Frontplatten

Größe [mm]	300	400	500	600	625
Gewichte [kg]	0,4	0,7	1,0	1,5	1,6

TECHNISCHE ANGABEN

Berechnungs- und Bestimmungsgrößen

Ausführung Zuluft

Volumenstrom		Größe	Lamellen Einstellung - Ausblasrichtung														
			4-seitig			3-seitig			2-seitig			2-seitig - Ecke			1-seitig		
[m³/s]	[m³/h]		H	Pc	Lw	H	Pc	Lw	H	Pc	Lw	H	Pc	Lw	H	Pc	Lw
0,015	54	250	0,4	1	<2	0,4	1	<2	0,6	2	2	0,6	3	4	0,9	7	12
0,020	72	250	0,6	1	4	0,6	2	6	0,7	4	9	0,7	4	11	1,2	12	20
0,025	90	250	0,7	2	10	0,7	3	12	0,9	5	15	0,9	7	17	1,5	19	25
		300	0,6	1	<2	0,6	1	3	0,8	3	6	0,8	3	18	1,3	9	18
0,030	108	250	0,8	3	15	0,9	4	17	1,1	8	20	1,1	10	22	2	28	29
		300	0,7	1	<2	0,7	2	7	0,9	4	11	0,9	5	13	1,5	13	21
0,040	144	250	1,1	4	21	1,2	6	24	1,5	13	26	1,5	17	27	2,5	49	37
		300	0,9	3	13	1	3	15	1,2	6	18	1,2	8	20	2	23	29
0,050	180	400	0,8	1	5	0,8	2	7	1	3	11	1	4	11	1,7	11	21
		250	1,4	6	27	1,5	10	29	1,9	20	32	1,9	25	32	–	–	–
0,060	216	300	1,2	4	18	1,2	5	20	1,5	10	24	1,5	13	25	2,5	34	34
		400	1	2	11	1	3	13	1,3	5	16	1,3	6	17	2,1	17	26
0,080	288	250	1,7	8	32	1,8	13	36	2,2	28	37	2,2	35	39	–	–	–
		300	1,5	6	23	1,5	8	24	1,8	14	28	1,8	19	30	3	51	39
		400	1,1	3	16	1,3	4	18	1,5	7	20	1,5	8	22	2,5	24	30
		500	–	–	–	–	–	–	–	–	–	–	–	–	–	2,1	13
0,100	360	300	1,8	11	30	1,9	14	32	2,4	26	35	2,4	33	37	–	–	–
		400	1,5	6	22	1,7	7	23	2	13	27	2	15	28	3,4	43	38
		500	1,3	4	16	1,4	5	17	1,8	8	20	1,8	10	23	2,8	23	30
		550	–	–	–	–	–	–	–	–	–	–	–	–	–	2,4	13
0,125	450	300	2,3	17	36	2,4	21	38	–	–	–	–	–	–	–	–	–
		400	1,9	9	28	2,1	11	30	2,6	20	30	2,6	23	34	–	–	–
		500	1,6	4	21	1,8	8	23	2,2	12	26	2,2	15	28	3,5	35	36
		550	1,4	4	15	1,6	4	18	1,9	7	20	1,9	8	22	3,1	21	30
0,150	540	400	2,4	13	34	2,6	18	34	–	–	–	–	–	–	–	–	–
		500	2	10	26	2,3	12	28	2,8	19	32	2,8	23	34	–	–	–
		550	1,8	6	21	2	7	23	2,4	10	25	2,4	13	27	3,8	32	36
0,200	720	400	2,9	19	38	–	–	–	–	–	–	–	–	–	–	–	–
		500	2,5	15	32	2,7	17	33	3,4	28	36	3,4	34	39	–	–	–
		550	2,2	8	25	2,4	10	27	2,9	15	30	2,9	19	32	4,6	47	41
0,250	900	500	3,3	25	38	3,6	30	41	–	–	–	–	–	–	–	–	–
		550	2,9	14	32	3,2	18	35	3	27	38	3	33	39	–	–	–
0,300	1080	550	3,6	22	38	4	27	40	4,9	42	43	4,9	50	44	–	–	–
0,300	1080	550	4,3	32	42	–	–	–	–	–	–	–	–	–	–	–	–

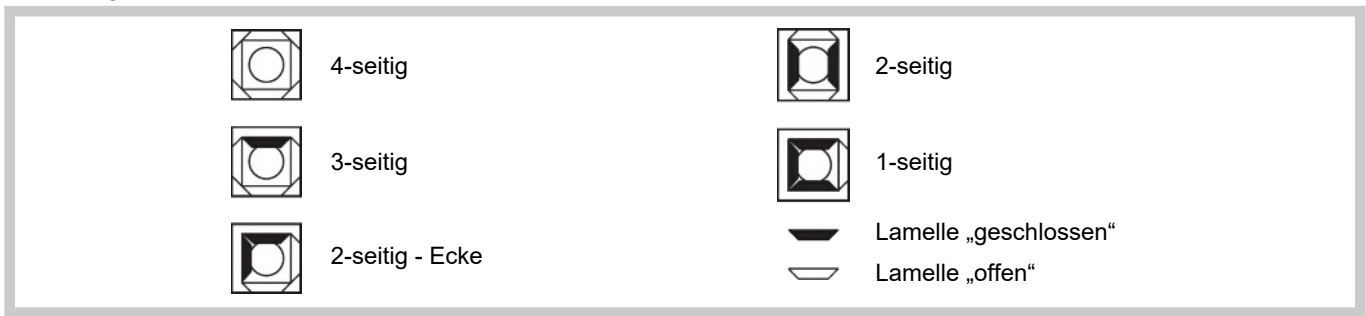
H [m] - Luftström-Weite

Pc [Pa] - Druckverlust

Lw [dB(A)] - Schalleistungspegel (Schalleistungsdaten mit der Voraussicht, dass die Raumdämmung 10 dB beträgt)

☐ - diese Einstellung der Lamellen wird nicht empfohlen!

Einstellung der Lamellen



Ausführung Abluft

Volumenstrom		Größe	Druckverlust Pc [Pa]	Schalleistungspegel Lw [dB(A)]
V [m³/s]	V [m³/h]			
0,015	54	250	1	≤ 12
0,020	72	250	3	≤ 12
0,025	90	250	4	≤ 12
		300	1	≤ 12
0,030	108	250	6	≤ 12
		300	2	≤ 12
0,040	144	250	11	≤ 12
		300	4	≤ 12
		400	1	≤ 12
0,050	180	250	16	≤ 12
		300	6	≤ 12
		400	2	≤ 12
0,060	216	250	24	17
		300	9	≤ 12
		400	3	≤ 12
		500	3	≤ 12
0,080	288	300	15	13
		400	6	≤ 12
		500	5	≤ 12
		550	3	≤ 12
0,100	360	300	24	19
		400	9	≤ 12
		500	8	≤ 12
		550	4	≤ 12
0,125	450	400	14	15
		500	12	15
		550	6	≤ 12
0,150	540	400	21	20
		500	18	20
		550	9	10
0,200	720	500	31	27
		550	16	17
0,250	900	550	25	23
0,300	1080	550	35	28

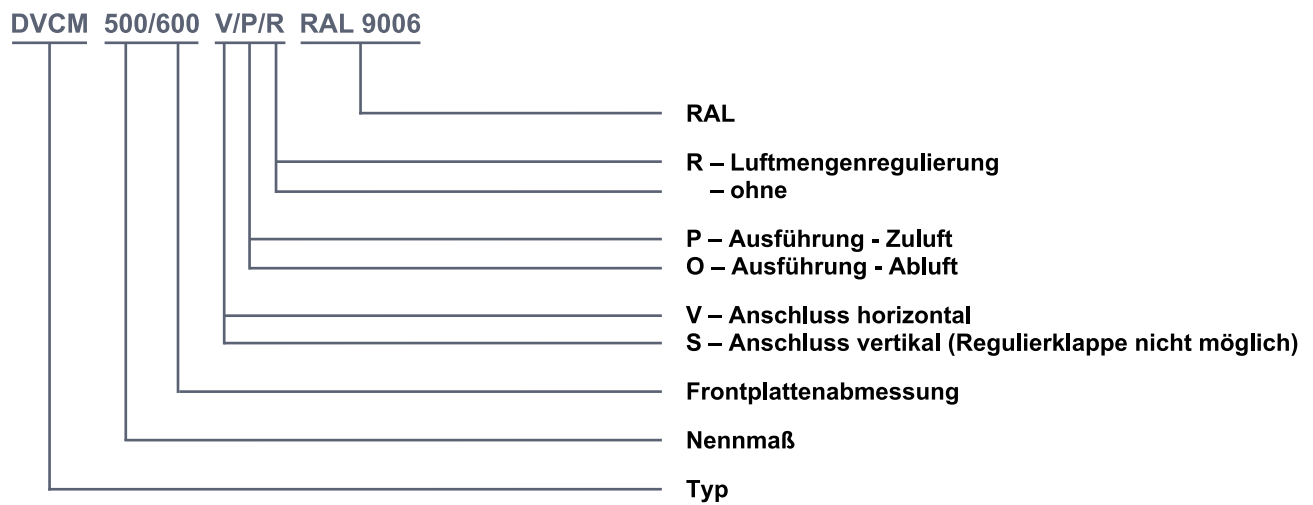
■ MATERIAL

Material

- Frontplatte Stahlblech-perforiert verzinkt (Rv 6-8)
 - Oberfläche Pulverbeschichtung Standard RAL 9010
 - Anschlusskasten Stahlblech verzinkt
 - Innenbereich - Anschlusskasten mit Lamellen Pulverbeschichtung Standard RAL 9010
- Ein anderer Farbton der Frontplatte, nur nach Absprache mit dem Hersteller möglich.

■ BESTELLUNGSANGABEN

Bestellschlüssel



■ AUSSCHREIBUNGSTEXT

Ausschreibungstexte

Deckenluftdurchlass DVCM perforiert in quadratischer Ausführung, bestehend aus einem perforierten Frontdurchlass, einer mittig installierten Luftstreuung und Anschlusskasten (Innenbereich mit verstellbaren Lamellen für manuelle Verstellung der Ausblasrichtung), der entweder von der Seite oder von oben angeschlossen werden kann, wahlweise mit Mengeneinstellung.

MANDÍK, a.s.
Dobříšská 550
26724 Hostomice
Tschechische Republik
Tel.: +420 311 706 742

E-Mail: mandik@mandik.cz

www.mandik.de

MANDÍK GmbH
Veit-Stoß-Straße 12
92637 Weiden
Deutschland
Tel.: +49(0) 961-6702030
E-Mail: anfragen@mandik.de

Der Hersteller behält sich das Recht vor, weitere Änderungen an Produkten und Zusatzgeräten vorzunehmen. Aktuelle Informationen stehen unter www.mandik.de zur Verfügung.