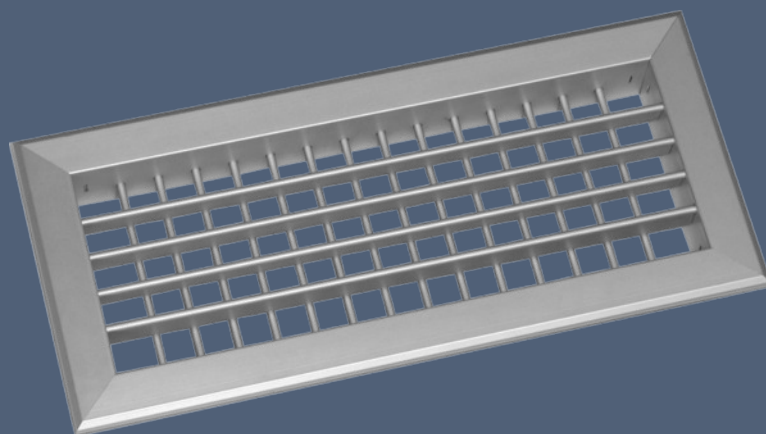


MANDIK®

РЕШЕТКА ВЕНТИЛЯЦИОННАЯ
РЕГУЛИРУЕМАЯ

VNM



Данные технические условия предусматривают ряд изготавливаемых размеров и конструкций прямоугольных решеток VNM (далее - только решетки).

Относится к производству, проектированию, заказу, доставке, сборке и эксплуатации

I. СОДЕРЖАНИЕ

II. ОБЩЕЕ	3
1. Описание.....	3
2. Исполнение.....	3
3. Размеры и вес.....	4
4. Монтаж и расположение.....	19
III. ТЕХНИЧЕСКИЕ ДАННЫЕ	22
5. Основные параметры.....	22
6. Расчетные и основные величины.....	23
7. Воздухотехнические параметры.....	23
IV. МАТЕРИАЛ, ПОКРАСКА	25
7. Материал.....	25
V. МОНТАЖ	25
8. Монтаж и демонтаж.....	25
VI. УПАКОВКА, ТРАНСПОРТ, ПРИЕМКА, ХРАНЕНИЕ, ГАРАНТИЯ	27
9. Логистические данные.....	27
10. Гарантия.....	27
VII. ДАННЫЕ ДЛЯ ЗАКАЗА	28
11. Ключ для заказа.....	28

II. ОБЩЕЕ

1. Описание

- 1.1. Воздушная решетка - это концевой воздухотехнический элемент для распределения воздушного потока от системы кондиционирования, вентиляции или отопления помещений.
- 1.2. Поставляются комфортные решетки из алюминиевых профилей со скрытым креплением с помощью пружинных шпилек, или с болтовым креплением. Решетки изготовлены из прямоугольной рамы в которой закреплены поворотные пластины в одном или двух рядах (однорядные или двухрядные решетки). Решетки могут быть установлены с регулировочной рамкой типа R1, R2, R3 или ррегулировкой R5, R6 с монтажной рамкой UR или отдельной монтажной рамкой UR. Плотность крепления решетки обеспечивает уплотнение вдоль её периметра.
- 1.3. Решетки предназначены для среды, защищённой от метеоусловий класса ЗК5, от от опадания воды, конденсата, инея, обледенения в соответствии с требованиями стандарта EN 60 721-3-3
- 1.4. Решетки устанавливаются в среде без абразивных, химических и клейких примесей.
- 1.5. Допускаемый диапазон температур в месте установки: от -20°C до $+70^{\circ}\text{C}$.
- 1.6. Размеры приведены в мм, вес в кг.

2. Исполнение

- 2.1. Изделие поставляют в одно- или двухрядом исполнении - (по количеству рядов поворотных пластин). Шаг пластин - 20 мм.

Однорядные решетки устанавливаются в основном для вытяжки воздуха, двухрядные для подачи воздуха.

Решетки могут быть установлены с:
 - R1 с пластинами встречного расположения (для подачи и отвода воздуха)
 - R2 с наклонным плечом впускных (набегающих) пластин (для отвода воздуха)
 - R3 с жесткой и подвижной регулировочной планкой, (для подачи и отвода воздуха)
 - R5 с крупномасштабным складным листом (для отвода воздуха)
 - R6 с жесткой и подвижной регулировочной планкой, (для подачи и отвода воздуха)
- 2.2. Решетки поставляются со скрытым креплением с помощью пружинных зажимов или с креплением болтами.
- 2.3. Решетки со скрытым креплением должны быть установлены в крепежные рамы (UR или рамы под гипсокартон) или регулирующие рамы R1-R3 или в нетипичные рамы, оснащенные кромкой для захвата пружинных зажимов (рис. 29)
- 2.4. Решетки с креплением болтами могут быть установлены с использованием монтажных рам (UR или гипсокартонных рам) или без рам на существующих конструкциях. Регуляция здесь прочно связана с решеткой.
- 2.5. Для установки решетки в гипсокартон необходимо указать это в устной форме в порядке (способ монтажа элементов управления R1-R3 и монтажной рамы UR отличается от стандартного исполнения).

Рис. 1 Решетка двухрядная со скрытым креплением и регулировкой R3

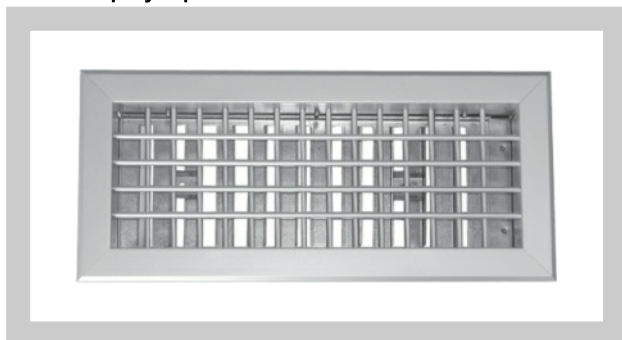
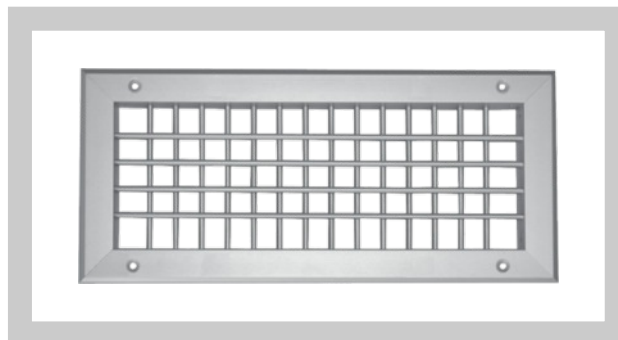


Рис. 2 Решетка двухрядная с креплением на винты



3. Размеры и вес

3.1. Размеры и вес решеток со скрытым креплением и вес с UR, R1, R2 и R3

Табл. 3.1.1. Размеры и вес - скрытое крепление

А x В [мм]	Однорядные					Двухрядные				
	решетка	с UR	с R1	с R2	с R3	решетка	с UR	с R1	с R2	с R3
200 x 75	0,20	0,52	0,64	0,72	0,65	0,24	0,55	0,68	0,76	0,68
x 80	0,21	0,57	0,65	0,73	0,67	0,25	0,61	0,69	0,78	0,71
x 100	0,25	0,67	0,73	0,82	0,78	0,30	0,72	0,79	0,88	0,84
x 120	0,27	0,75	0,80	0,89	0,88	0,35	0,82	0,87	0,97	0,95
x 125	0,28	0,80	0,82	0,92	0,90	0,35	0,88	0,90	1,00	0,98
x 140	0,30	0,88	0,87	0,98	0,98	0,39	0,97	0,96	1,07	1,07
x 200	0,38	1,02	1,09	1,21	1,28	0,51	1,15	1,22	1,35	1,41
x 220	0,41	1,10	1,15	1,29	1,38	0,56	1,24	1,30	1,44	1,53
x 225	0,41	0,83	1,17	1,31	1,40	0,56	0,98	1,32	1,46	1,55
x 280	0,49	0,96	1,37	1,52	1,68	0,68	1,16	1,56	1,72	1,87
x 320	0,55	1,07	1,51	1,68	1,88	0,77	1,29	1,73	1,90	2,10
x 325	0,55	1,13	1,52	1,70	1,90	0,77	1,35	1,75	1,92	2,12
x 425	0,68	1,32	1,88	2,08	2,40	0,98	1,62	2,18	2,38	2,70
x 525	0,82	1,51	2,23	2,47	2,90	1,19	1,88	2,60	2,85	3,27
220 x 75	0,22	0,96	0,69	0,78	0,70	0,26	1,00	0,73	0,83	0,75
x 80	0,22	1,02	0,70	0,80	0,75	0,27	1,06	0,75	0,85	0,80
x 100	0,26	0,79	0,79	0,90	0,85	0,33	0,85	0,86	0,96	0,92
x 120	0,29	0,87	0,86	0,97	0,93	0,37	0,95	0,94	1,05	1,02
x 125	0,29	0,93	0,89	1,00	0,98	0,38	1,01	0,97	1,08	1,07
x 140	0,32	1,01	0,95	1,06	1,06	0,42	1,11	1,04	1,16	1,16
x 200	0,41	1,15	1,17	1,32	1,30	0,56	1,30	1,32	1,47	1,45
x 220	0,44	1,23	1,25	1,40	1,46	0,60	1,40	1,41	1,57	1,63
x 225	0,44	1,29	1,26	1,42	1,58	0,61	1,46	1,43	1,59	1,75
x 280	0,52	1,43	1,48	1,66	1,82	0,74	1,64	1,70	1,87	2,03
x 320	0,58	1,22	1,63	1,82	2,10	0,83	1,47	1,88	2,07	2,35
x 325	0,58	1,27	1,65	1,84	2,31	0,84	1,53	1,90	2,10	2,56
x 425	0,73	1,47	2,03	2,26	2,72	1,07	1,81	2,37	2,60	3,06
x 525	0,87	1,67	2,41	2,69	3,14	1,30	2,09	2,83	3,11	3,56
225 x 75	0,22	1,07	0,70	0,80	0,72	0,27	1,11	0,75	0,84	0,76
x 80	0,22	1,13	0,72	0,81	0,77	0,27	1,18	0,76	0,86	0,82
x 100	0,27	1,22	0,81	0,91	0,87	0,33	1,29	0,87	0,97	0,93
x 120	0,30	1,31	0,88	0,99	0,95	0,38	1,39	0,96	1,07	1,04
x 125	0,30	1,04	0,90	1,01	1,00	0,38	1,13	0,98	1,10	1,09
x 140	0,33	1,12	0,96	1,08	1,08	0,42	1,22	1,06	1,18	1,18
x 200	0,41	1,26	1,19	1,33	1,33	0,56	1,41	1,34	1,48	1,48
x 220	0,44	1,35	1,26	1,42	1,49	0,61	1,51	1,43	1,58	1,66
x 225	0,45	1,40	1,28	1,43	1,61	0,62	1,57	1,45	1,60	1,78
x 280	0,53	1,54	1,50	1,67	1,85	0,75	1,76	1,71	1,89	2,07
x 320	0,59	1,66	1,65	1,84	2,14	0,84	1,90	1,90	2,09	2,39
x 325	0,59	1,71	1,66	1,86	2,35	0,85	1,97	1,92	2,12	2,61
x 425	0,74	1,59	2,05	2,29	2,78	1,08	1,93	2,39	2,62	3,11
x 525	0,89	1,79	2,43	2,71	3,20	1,31	2,21	2,85	3,13	3,62

A x B [мм]	Однорядные					Двухрядная				
	решетка	с UR	с R1	с R2	с R3	решетка	с UR	с R1	с R2	с R3
280 x 75	0,26	1,22	0,84	0,97	0,88	0,32	1,28	0,90	1,02	0,94
x 80	0,26	1,27	0,86	0,98	0,94	0,33	1,34	0,92	1,05	1,00
x 100	0,31	1,38	0,96	1,10	1,05	0,40	1,46	1,05	1,18	1,14
x 120	0,35	1,46	1,04	1,19	1,16	0,45	1,57	1,15	1,30	1,26
x 125	0,35	1,52	1,07	1,22	1,22	0,46	1,63	1,18	1,33	1,33
x 140	0,38	1,61	1,14	1,30	1,31	0,51	1,74	1,27	1,43	1,44
x 200	0,48	1,44	1,41	1,59	1,61	0,68	1,64	1,61	1,79	1,80
x 220	0,52	1,53	1,50	1,69	1,80	0,74	1,75	1,72	1,91	2,02
x 225	0,52	1,59	1,51	1,71	1,95	0,75	1,81	1,74	1,94	2,18
x 280	0,62	1,74	1,77	1,99	2,24	0,91	2,03	2,05	2,28	2,53
x 320	0,69	1,86	1,94	2,19	2,59	1,02	2,20	2,28	2,53	2,93
x 325	0,70	1,92	1,96	2,22	2,86	1,03	2,26	2,30	2,55	3,20
x 425	0,87	2,15	2,41	2,71	3,36	1,32	2,60	2,86	3,16	3,81
x 525	1,04	2,37	2,86	3,21	3,86	1,60	2,94	3,42	3,77	4,42
320 x 75	0,29	1,35	0,94	1,08	0,99	0,36	1,42	1,01	1,15	1,06
x 80	0,29	1,41	0,96	1,10	1,06	0,37	1,49	1,03	1,18	1,13
x 100	0,34	1,52	1,07	1,22	1,19	0,44	1,62	1,17	1,32	1,29
x 120	0,38	1,61	1,16	1,33	1,30	0,51	1,73	1,28	1,45	1,43
x 125	0,39	1,66	1,18	1,36	1,37	0,52	1,80	1,32	1,49	1,50
x 140	0,42	1,75	1,26	1,44	1,48	0,57	1,91	1,41	1,59	1,63
x 200	0,54	1,92	1,55	1,77	1,80	0,77	2,15	1,78	2,00	2,03
x 220	0,57	2,01	1,65	1,87	2,03	0,83	2,27	1,90	2,13	2,28
x 225	0,58	1,75	1,67	1,89	2,20	0,84	2,01	1,93	2,16	2,46
x 280	0,69	1,91	1,94	2,20	2,52	1,02	2,25	2,28	2,54	2,85
x 320	0,77	2,05	2,14	2,42	2,92	1,15	2,43	2,52	2,80	3,31
x 325	0,77	2,10	2,16	2,44	3,22	1,16	2,50	2,55	2,83	3,62
x 425	0,96	2,35	2,64	2,98	3,78	1,49	2,87	3,17	3,51	4,30
x 525	1,15	2,59	3,13	3,52	4,33	1,81	3,25	3,78	4,18	4,99
325 x 75	0,29	1,79	0,95	1,10	1,01	1,58	3,08	2,24	2,39	2,30
x 80	0,30	1,84	0,97	1,12	1,07	1,59	3,13	2,26	2,41	2,36
x 100	0,35	0,71	1,08	1,24	1,21	0,63	0,99	1,36	1,52	1,49
x 120	0,39	0,86	1,17	1,34	1,32	0,80	1,27	1,58	1,75	1,73
x 125	0,39	0,97	1,20	1,37	1,39	0,93	1,51	1,74	1,91	1,93
x 140	0,43	1,11	1,27	1,46	1,50	1,10	1,79	1,95	2,13	2,17
x 200	0,54	1,34	1,57	1,78	1,83	1,34	2,14	2,37	2,58	2,63
x 220	0,58	1,48	1,66	1,89	2,05	1,51	2,41	2,59	2,82	2,99
x 225	0,58	1,59	1,68	1,91	2,23	1,65	2,66	2,74	2,97	3,29
x 280	0,70	1,92	1,96	2,22	2,55	2,02	3,25	3,28	3,54	3,88
x 320	0,78	2,22	2,15	2,43	2,96	2,36	3,80	3,73	4,02	4,54
x 325	0,78	1,20	2,17	2,46	3,27	1,06	1,48	2,45	2,74	3,55
x 425	0,97	1,50	2,66	3,00	3,83	1,38	1,91	3,07	3,41	4,24
x 525	1,17	1,80	3,15	3,55	4,40	1,71	2,34	3,69	4,09	4,94
400 x 75	0,35	1,09	1,14	1,33	1,22	1,21	1,95	2,01	2,20	2,09
x 80	0,35	1,20	1,16	1,35	1,31	1,38	2,23	2,19	2,38	2,33
x 100	0,41	1,37	1,29	1,50	1,46	1,61	2,56	2,49	2,69	2,66
x 120	0,46	1,52	1,40	1,62	1,60	1,82	2,88	2,77	2,98	2,96
x 125	0,46	1,74	1,43	1,66	1,68	2,16	3,44	3,13	3,36	3,38
x 140	0,50	2,00	1,52	1,76	1,81	2,53	4,03	3,56	3,79	3,85
x 200	0,64	1,16	1,87	2,15	2,20	1,00	1,53	2,23	2,51	2,57
x 220	0,68	1,32	1,99	2,28	2,48	1,21	1,85	2,52	2,80	3,01
x 225	0,69	1,43	2,01	2,30	2,70	1,38	2,12	2,71	3,00	3,39
x 280	0,82	1,67	2,34	2,67	3,08	1,69	2,54	3,20	3,53	3,95
x 320	0,91	1,87	2,57	2,93	3,57	1,94	2,90	3,60	3,96	4,60
x 325	0,92	1,98	2,60	2,96	3,95	2,11	3,18	3,79	4,16	5,15
x 425	1,14	2,32	3,18	3,61	4,62	2,51	3,68	4,54	4,97	5,99
x 525	1,37	2,76	3,76	4,26	5,29	3,07	4,46	5,46	5,96	6,99
420 x 75	0,36	1,10	1,19	1,40	1,28	1,28	2,02	2,10	2,31	2,19
x 80	0,36	1,21	1,21	1,42	1,37	1,45	2,30	2,30	2,51	2,45
x 100	0,43	1,38	1,34	1,57	1,53	1,69	2,64	2,60	2,83	2,79
x 120	0,47	1,54	1,45	1,70	1,67	1,91	2,98	2,89	3,14	3,11

A x B [мм]	Однорядная					Двухрядная				
	решетка	с UR	с R1	с R2	с R3	решетка	с UR	с R1	с R2	с R3
420 x 125	0,48	1,75	1,48	1,74	1,76	2,27	3,55	3,28	3,53	3,55
x 140	0,52	2,02	1,58	1,84	1,90	2,67	4,16	3,72	3,99	4,04
x 200	0,66	1,19	1,93	2,25	2,31	1,04	1,57	2,31	2,64	2,69
x 220	0,71	1,35	2,05	2,39	2,59	1,27	1,90	2,61	2,95	3,15
x 225	0,71	1,46	2,07	2,41	2,82	1,45	2,19	2,80	3,15	3,56
x 280	0,85	1,70	2,40	2,80	3,22	1,77	2,62	3,32	3,72	4,13
x 320	0,95	1,91	2,64	3,08	3,74	2,04	2,99	3,73	4,16	4,82
x 325	0,95	2,02	2,66	3,11	4,14	2,22	3,28	3,93	4,37	5,40
x 425	1,19	2,36	3,26	3,79	4,84	2,63	3,80	4,70	5,23	6,28
x 525	1,43	2,82	3,85	4,48	5,53	3,22	4,61	5,64	6,27	7,33
425 x 75	0,37	1,86	1,21	1,41	1,29	2,12	3,61	2,96	3,16	3,04
x 80	0,37	1,92	1,23	1,43	1,38	2,12	3,67	2,98	3,18	3,13
x 100	0,43	0,79	1,37	1,58	1,54	0,81	1,18	1,75	1,96	1,92
x 120	0,48	0,95	1,48	1,71	1,69	1,04	1,51	2,04	2,27	2,24
x 125	0,48	1,06	1,51	1,75	1,78	1,22	1,80	2,25	2,49	2,51
x 140	0,53	1,21	1,61	1,86	1,92	1,44	2,13	2,52	2,77	2,83
x 200	0,67	1,47	1,98	2,27	2,33	1,76	2,55	3,06	3,36	3,41
x 220	0,72	1,62	2,10	2,41	2,62	1,98	2,88	3,36	3,67	3,88
x 225	0,72	1,73	2,12	2,43	2,85	2,16	3,17	3,56	3,87	4,29
x 280	0,86	2,09	2,47	2,82	3,26	2,66	3,88	4,26	4,62	5,05
x 320	0,96	2,40	2,71	3,10	3,78	3,10	4,54	4,86	5,24	5,92
x 325	0,96	1,38	2,74	3,13	4,18	1,34	1,76	3,12	3,51	4,56
x 425	1,20	1,73	3,35	3,81	4,89	1,76	2,29	3,91	4,37	5,44
x 525	1,44	2,08	3,96	4,50	5,59	2,18	2,81	4,70	5,24	6,33
520 x 75	0,43	1,18	1,45	1,70	1,56	1,59	2,33	2,60	2,85	2,72
x 80	0,44	1,29	1,47	1,72	1,67	1,81	2,66	2,84	3,09	3,05
x 100	0,51	1,46	1,63	1,90	1,86	2,10	3,06	3,22	3,49	3,46
x 120	0,56	1,63	1,76	2,05	2,04	2,38	3,45	3,58	3,87	3,85
x 125	0,57	1,85	1,80	2,09	2,14	2,83	4,11	4,07	4,36	4,41
x 140	0,62	2,11	1,91	2,22	2,31	3,33	4,82	4,62	4,93	5,02
x 200	0,79	1,32	2,34	2,70	2,80	1,27	1,80	2,82	3,18	3,29
x 220	0,85	1,48	2,48	2,86	3,15	1,55	2,19	3,19	3,56	3,86
x 225	0,85	1,59	2,51	2,89	3,44	1,78	2,52	3,44	3,82	4,37
x 280	1,02	1,87	2,91	3,35	3,92	2,17	3,02	4,07	4,50	5,08
x 320	1,13	2,09	3,20	3,67	4,55	2,51	3,46	4,57	5,04	5,93
x 325	1,14	2,20	3,23	3,70	5,05	2,73	3,80	4,82	5,30	6,64
x 425	1,42	2,59	3,94	4,51	5,89	3,24	4,41	5,76	6,33	7,71
x 525	1,71	3,09	4,66	5,31	6,73	3,97	5,36	6,93	7,58	9,00
525 x 75	0,44	1,18	1,46	1,71	1,58	1,59	2,33	2,61	2,86	2,73
x 80	0,44	1,29	1,48	1,74	1,69	1,81	2,66	2,85	3,11	3,06
x 100	0,51	1,47	1,64	1,91	1,88	2,11	3,06	3,23	3,51	3,47
x 120	0,57	1,63	1,77	2,06	2,05	2,39	3,45	3,59	3,88	3,87
x 125	0,57	1,85	1,81	2,11	2,16	2,84	4,12	4,08	4,37	4,43
x 140	0,63	2,12	1,92	2,23	2,33	3,34	4,83	4,63	4,94	5,04
x 200	0,80	1,32	2,36	2,72	2,83	1,28	1,81	2,84	3,20	3,31
x 220	0,86	1,49	2,50	2,88	3,18	1,56	2,19	3,20	3,58	3,89
x 225	0,86	1,60	2,52	2,91	3,47	1,79	2,53	3,45	3,83	4,40
x 280	1,03	1,88	2,93	3,36	3,96	2,18	3,03	4,08	4,52	5,11
x 320	1,14	2,10	3,22	3,69	4,60	2,51	3,47	4,59	5,06	5,97
x 325	1,15	2,21	3,25	3,72	5,09	2,74	3,80	4,84	5,32	6,69
x 425	1,43	2,60	3,96	4,53	5,94	3,25	4,42	5,78	6,35	7,76
x 525	1,72	3,11	4,68	5,34	6,79	3,99	5,37	6,95	7,60	9,06
560 x 75	0,46	1,96	1,55	1,81	1,68	2,86	4,35	3,94	4,21	4,07
x 80	0,47	2,01	1,57	1,84	1,80	2,86	4,41	3,96	4,24	4,19
x 100	0,54	0,90	1,73	2,02	2,00	1,06	1,43	2,25	2,55	2,52
x 120	0,60	1,07	1,88	2,19	2,18	1,36	1,84	2,64	2,95	2,94
x 125	0,60	1,18	1,91	2,23	2,30	1,61	2,19	2,92	3,24	3,30
x 140	0,66	1,35	2,03	2,36	2,48	1,91	2,60	3,28	3,61	3,73
x 200	0,84	1,64	2,49	2,87	3,00	2,33	3,12	3,97	4,36	4,49
x 220	0,90	1,81	2,63	3,04	3,38	2,63	3,53	4,36	4,77	5,11

A x B [мм]	Однорядные					Двухрядные				
	решетка	c UR	c R1	c R2	c R3	Решетка	s UR	s R1	s R2	s R3
560 x 225	0,91	1,92	2,66	3,07	3,69	2,88	3,89	4,63	5,04	5,66
x 280	1,09	2,31	3,09	3,55	4,20	3,54	4,77	5,54	6,01	6,66
x 320	1,21	2,65	3,39	3,89	4,88	4,14	5,58	6,32	6,82	7,82
x 325	1,21	1,63	3,42	3,93	5,41	1,73	2,15	3,94	4,45	5,93
x 425	1,51	2,04	4,17	4,77	6,31	2,28	2,80	4,94	5,54	7,08
x 525	1,82	2,45	4,93	5,62	7,21	2,82	3,46	5,93	6,63	8,22
620 x 75	0,51	1,25	1,70	2,00	1,85	1,90	2,64	3,09	3,39	3,24
x 80	0,51	1,36	1,72	2,03	1,98	2,17	3,01	3,38	3,68	3,64
x 100	0,59	1,54	1,90	2,22	2,20	2,52	3,47	3,83	4,15	4,12
x 120	0,65	1,72	2,06	2,40	2,40	2,85	3,92	4,25	4,60	4,60
x 125	0,66	1,94	2,10	2,45	2,53	3,40	4,68	4,84	5,19	5,27
x 140	0,72	2,21	2,23	2,59	2,73	3,99	5,49	5,50	5,87	6,00
x 200	0,92	1,45	2,72	3,15	3,30	1,50	2,03	3,30	3,73	3,88
x 220	0,99	1,62	2,88	3,33	3,72	1,84	2,47	3,73	4,18	4,57
x 225	0,99	1,73	2,91	3,36	4,06	2,11	2,85	4,03	4,49	5,18
x 280	1,19	2,03	3,38	3,89	4,62	2,58	3,43	4,77	5,28	6,02
x 320	1,32	2,27	3,70	4,26	5,37	2,97	3,93	5,36	5,92	7,03
x 325	1,32	2,38	3,74	4,30	5,96	3,25	4,31	5,66	6,23	7,89
x 425	1,65	2,82	4,56	5,22	6,94	3,85	5,02	6,75	7,42	9,14
x 525	1,98	3,37	5,38	6,15	7,93	4,72	6,11	8,12	8,89	10,67
625 x 75	0,51	1,25	1,71	2,01	1,86	1,90	2,64	3,10	3,40	3,26
x 80	0,51	1,36	1,73	2,04	2,00	2,17	3,02	3,39	3,70	3,65
x 100	0,59	1,55	1,91	2,24	2,22	2,52	3,48	3,84	4,17	4,14
x 120	0,66	1,72	2,07	2,42	2,42	2,86	3,92	4,27	4,62	4,62
x 125	0,66	1,94	2,11	2,46	2,55	3,40	4,68	4,85	5,20	5,29
x 140	0,73	2,22	2,24	2,61	2,75	4,00	5,49	5,51	5,88	6,02
x 200	0,93	1,45	2,73	3,17	3,33	1,51	2,03	3,31	3,75	3,91
x 220	0,99	1,63	2,90	3,35	3,75	1,84	2,48	3,75	4,20	4,60
x 225	1,00	1,74	2,92	3,38	4,09	2,12	2,86	4,05	4,50	5,21
x 280	1,19	2,04	3,39	3,91	4,66	2,59	3,44	4,79	5,30	6,05
x 320	1,33	2,28	3,72	4,28	5,41	2,98	3,94	5,38	5,93	7,07
x 325	1,33	2,39	3,75	4,32	6,01	3,26	4,32	5,68	6,25	7,93
x 425	1,66	2,83	4,58	5,24	7,00	3,86	5,03	6,77	7,44	9,20
x 525	2,00	3,38	5,40	6,17	7,99	4,74	6,12	8,14	8,91	10,73
720 x 75	0,58	2,07	1,95	2,31	2,14	3,71	5,20	5,08	5,44	5,27
x 80	0,58	2,13	1,97	2,34	2,29	3,71	5,26	5,11	5,48	5,42
x 100	0,67	1,03	2,17	2,57	2,54	1,35	1,72	2,85	3,25	3,22
x 120	0,74	1,22	2,35	2,78	2,77	1,74	2,22	3,35	3,77	3,77
x 125	0,75	1,33	2,39	2,83	2,92	2,06	2,64	3,71	4,15	4,23
x 140	0,82	1,51	2,54	3,00	3,15	2,45	3,14	4,17	4,63	4,78
x 200	1,05	1,84	3,10	3,64	3,80	2,99	3,79	5,04	5,58	5,75
x 220	1,12	2,03	3,28	3,85	4,28	3,38	4,29	5,54	6,11	6,54
x 225	1,13	2,14	3,31	3,89	4,68	3,70	4,71	5,89	6,46	7,25
x 280	1,35	2,58	3,84	4,49	5,33	4,56	5,79	7,05	7,70	8,54
x 320	1,50	2,94	4,21	4,92	6,19	5,34	6,78	8,05	8,76	10,03
x 325	1,50	1,92	4,24	4,97	6,87	2,19	2,60	4,93	5,65	7,56
x 425	1,88	2,41	5,17	6,03	8,00	2,88	3,41	6,17	7,03	9,00
x 525	2,26	2,89	6,09	7,10	9,13	3,58	4,21	7,41	8,42	10,45
725 x 75	0,58	1,32	1,96	2,32	2,15	2,22	2,96	3,59	3,96	3,78
x 80	0,58	1,43	1,99	2,36	2,30	2,53	3,38	3,93	4,30	4,24
x 100	0,67	1,63	2,18	2,58	2,55	2,93	3,89	4,44	4,84	4,81
x 120	0,75	1,81	2,36	2,79	2,79	3,33	4,39	4,94	5,37	5,36
x 125	0,75	2,03	2,41	2,84	2,94	3,96	5,24	5,62	6,06	6,15
x 140	0,83	2,32	2,56	3,01	3,17	4,66	6,16	6,39	6,85	7,00
x 200	1,05	1,58	3,11	3,65	3,83	1,74	2,26	3,79	4,34	4,51
x 220	1,13	1,76	3,30	3,87	4,31	2,13	2,76	4,29	4,86	5,31
x 225	1,13	1,87	3,33	3,90	4,71	2,45	3,19	4,64	5,22	6,02
x 280	1,36	2,21	3,85	4,51	5,36	2,99	3,84	5,49	6,14	7,00
x 320	1,51	2,47	4,22	4,94	6,23	3,45	4,41	6,17	6,88	8,17
x 325	1,51	2,58	4,26	4,99	6,92	3,77	4,84	6,52	7,25	9,18

A x B [мм]	Однорядная					Двухрядная				
	решетка	с UR	с R1	с R2	с R3	решетка	с UR	с R1	с R2	с R3
725 x 425	1,89	3,07	5,19	6,06	8,05	4,47	5,64	7,77	8,63	10,63
x 525	2,27	3,66	6,12	7,13	9,19	5,49	6,87	9,33	10,34	12,40
820 x 75	0,65	1,39	2,20	2,61	2,42	2,52	3,27	4,07	4,48	4,30
x 80	0,65	1,50	2,23	2,65	2,59	2,88	3,73	4,45	4,87	4,82
x 100	0,75	1,71	2,44	2,90	2,87	3,34	4,30	5,04	5,49	5,47
x 120	0,84	1,90	2,64	3,13	3,14	3,79	4,86	5,60	6,08	6,09
x 125	0,84	2,12	2,69	3,18	3,31	4,52	5,80	6,38	6,87	6,99
x 140	0,92	2,41	2,86	3,37	3,56	5,32	6,82	7,26	7,77	7,97
x 200	1,18	1,70	3,47	4,08	4,30	1,96	2,48	4,26	4,87	5,09
x 220	1,26	1,89	3,68	4,32	4,85	2,41	3,04	4,82	5,47	5,99
x 225	1,26	2,00	3,71	4,36	5,30	2,77	3,51	5,22	5,87	6,81
x 280	1,52	2,36	4,30	5,03	6,03	3,39	4,24	6,17	6,91	7,90
x 320	1,69	2,64	4,71	5,51	7,00	3,91	4,87	6,94	7,74	9,23
x 325	1,69	2,75	4,75	5,56	7,79	4,28	5,34	7,34	8,15	10,38
x 425	2,11	3,28	5,78	6,75	9,06	5,07	6,24	8,74	9,70	12,01
x 525	2,54	3,92	6,81	7,94	10,33	6,22	7,61	10,50	11,62	14,01
825 x 75	0,65	2,15	2,21	2,62	2,44	4,25	5,74	5,80	6,22	6,03
x 80	0,66	2,20	2,24	2,66	2,61	4,25	5,80	5,83	6,25	6,20
x 100	0,75	1,12	2,46	2,91	2,89	1,54	1,90	3,24	3,69	3,67
x 120	0,84	1,31	2,66	3,14	3,15	1,99	2,46	3,80	4,29	4,30
x 125	0,84	1,42	2,70	3,20	3,32	2,35	2,93	4,21	4,71	4,83
x 140	0,93	1,61	2,87	3,39	3,58	2,80	3,49	4,74	5,26	5,46
x 200	1,18	1,98	3,49	4,10	4,33	3,41	4,21	5,72	6,33	6,56
x 220	1,27	2,17	3,69	4,34	4,87	3,86	4,76	6,29	6,93	7,47
x 225	1,27	2,28	3,73	4,38	5,33	4,23	5,24	6,68	7,33	8,28
x 280	1,52	2,75	4,32	5,05	6,06	5,21	6,43	8,00	8,74	9,75
x 320	1,69	3,13	4,73	5,53	7,04	6,10	7,54	9,13	9,93	11,45
x 325	1,70	2,12	4,77	5,58	7,83	2,48	2,90	5,55	6,36	8,61
x 425	2,12	2,65	5,80	6,77	9,11	3,27	3,80	6,95	7,92	10,25
x 525	2,55	3,19	6,83	7,96	10,39	4,06	4,70	8,34	9,47	11,90
1020 x 75	0,79	1,53	2,70	3,22	3,00	3,15	3,89	5,06	5,58	5,35
x 80	0,80	1,65	2,74	3,27	3,21	3,60	4,45	5,54	6,07	6,01
x 100	0,91	1,87	3,00	3,57	3,55	4,17	5,13	6,26	6,83	6,80
x 120	1,02	2,08	3,25	3,85	3,87	4,73	5,79	6,96	7,57	7,58
x 125	1,02	2,30	3,31	3,92	4,08	5,65	6,93	7,94	8,55	8,71
x 140	1,12	2,61	3,51	4,15	4,40	6,65	8,15	9,04	9,68	9,93
x 200	1,43	1,96	4,26	5,02	5,30	2,41	2,94	5,25	6,00	6,28
x 220	1,53	2,17	4,51	5,31	5,97	2,97	3,61	5,95	6,75	7,41
x 225	1,54	2,28	4,55	5,36	6,53	3,43	4,18	6,45	7,25	8,43
x 280	1,85	2,69	5,27	6,18	7,43	4,20	5,05	7,63	8,54	9,79
x 320	2,05	3,01	5,78	6,76	8,64	4,85	5,81	8,58	9,56	11,44
x 325	2,06	3,12	5,83	6,82	9,61	5,31	6,38	9,08	10,08	12,87
x 425	2,57	3,75	7,09	8,28	11,17	6,29	7,46	10,80	11,99	14,88
x 525	3,09	4,48	8,34	9,73	12,72	7,72	9,11	12,97	14,36	17,35
1225 x 75	0,94	1,68	3,21	3,84	3,58	3,78	4,52	6,05	6,67	6,42
x 80	0,94	1,79	3,26	3,89	3,84	4,31	5,16	6,63	7,26	7,21
x 100	1,08	2,04	3,56	4,24	4,24	5,00	5,96	7,48	8,16	8,16
x 120	1,20	2,27	3,85	4,57	4,62	5,67	6,74	8,32	9,04	9,09
x 125	1,20	2,48	3,91	4,65	4,87	6,78	8,06	9,49	10,22	10,44
x 140	1,32	2,82	4,15	4,92	5,25	7,99	9,48	10,81	11,58	11,91
x 200	1,69	2,22	5,03	5,93	6,32	2,88	3,40	6,22	7,12	7,51
x 220	1,82	2,45	5,33	6,27	7,13	3,55	4,18	7,06	8,00	8,86
x 225	1,82	2,56	5,37	6,32	7,80	4,10	4,84	7,65	8,61	10,08
x 280	2,18	3,03	6,21	7,29	8,87	5,02	5,87	9,05	10,12	11,70
x 320	2,43	3,39	6,80	7,96	10,31	5,80	6,76	10,17	11,33	13,68
x 325	2,43	3,50	6,86	8,04	11,48	6,35	7,42	10,78	11,96	15,40
x 425	3,05	4,22	8,33	9,73	13,33	7,52	8,69	12,80	14,20	17,80
x 525	3,66	5,05	9,80	11,42	15,18	9,23	10,62	15,38	16,99	20,75

Атипичские размеры возможны с шагом по 5 мм. Необходимо конультировать с производителем.
Вес остальных возможных исполнений по запросу.

3.2. Размеры и вес решеток с креплением под винты и вес с UR, R1, R2, R3, R5 и R6

Табл. 3.2.1. Размеры и вес - крепление под болты

А x В [мм]	Однорядные							Двухрядные						
	решетка	с UR	с R1	с R2	с R3	с R5	с R6	решетка	с UR	с R1	с R2	с R3	с R5	с R6
200 x 75	0,20	0,58	0,73	0,92	0,61	0,47	0,65	0,33	0,64	0,79	0,98	0,66	0,53	0,71
x 80	0,21	0,58	0,74	0,94	0,62	0,48	0,67	0,34	0,65	0,81	1,00	0,68	0,55	0,73
x 100	0,25	0,64	0,83	1,02	0,70	0,55	0,75	0,38	0,71	0,90	1,10	0,78	0,63	0,83
x 120	0,27	0,69	0,90	1,10	0,79	0,62	0,84	0,43	0,78	1,00	1,20	0,88	0,71	0,93
x 125	0,28	0,69	0,92	1,12	0,80	0,63	0,85	0,43	0,79	1,02	1,21	0,90	0,72	0,95
x 140	0,30	0,74	0,99	1,19	0,87	0,68	0,92	0,47	0,84	1,09	1,29	0,98	0,79	1,03
x 200	0,38	0,89	1,22	1,43	1,11	0,88	1,18	0,61	1,04	1,38	1,58	1,27	1,03	1,33
x 220	0,41	0,94	1,30	1,51	1,20	0,94	1,26	0,65	1,11	1,47	1,68	1,36	1,11	1,43
x 225	0,41	0,95	1,32	1,53	1,21	0,96	1,28	0,66	1,12	1,49	1,70	1,38	1,13	1,45
x 280	0,49	1,09	1,54	1,76	1,44	1,14	1,52	0,79	1,30	1,75	1,97	1,65	1,35	1,73
x 320	0,55	1,19	1,70	1,93	1,61	1,27	1,69	0,88	1,44	1,94	2,17	1,85	1,51	1,93
x 325	0,55	1,20	1,72	1,94	1,62	1,28	1,70	0,88	1,45	1,96	2,19	1,87	1,53	1,95
x 425	0,68	1,46	2,11	2,35	2,03	1,61	2,13	1,11	1,78	2,43	2,67	2,35	1,93	2,45
x 525	0,82	1,71	2,51	2,77	2,44	1,94	2,55	1,33	2,11	2,90	3,16	2,84	2,34	2,95
220 x 75	0,22	0,61	0,78	1,00	0,65	0,50	0,70	0,35	0,68	0,84	1,07	0,71	0,56	0,76
x 80	0,22	0,62	0,79	1,02	0,67	0,51	0,71	0,36	0,69	0,86	1,09	0,74	0,58	0,78
x 100	0,26	0,67	0,88	1,11	0,75	0,58	0,81	0,41	0,76	0,96	1,19	0,84	0,67	0,89
x 120	0,29	0,72	0,96	1,20	0,84	0,65	0,90	0,46	0,83	1,06	1,30	0,95	0,75	1,00
x 125	0,29	0,73	0,97	1,22	0,86	0,66	0,92	0,46	0,84	1,08	1,32	0,97	0,77	1,02
x 140	0,32	0,78	1,04	1,29	0,93	0,72	0,99	0,51	0,90	1,16	1,41	1,05	0,84	1,11
x 200	0,41	0,94	1,28	1,56	1,20	0,93	1,27	0,65	1,11	1,45	1,73	1,37	1,10	1,44
x 220	0,44	0,99	1,36	1,65	1,29	1,00	1,36	0,70	1,17	1,55	1,84	1,48	1,19	1,54
x 225	0,44	1,00	1,38	1,67	1,31	1,01	1,37	0,71	1,19	1,57	1,86	1,50	1,21	1,57
x 280	0,52	1,15	1,61	1,92	1,55	1,21	1,63	0,85	1,38	1,85	2,16	1,79	1,45	1,87
x 320	0,58	1,25	1,77	2,10	1,73	1,35	1,82	0,94	1,52	2,04	2,37	2,00	1,62	2,09
x 325	0,58	1,26	1,79	2,12	1,75	1,36	1,83	0,95	1,54	2,06	2,39	2,03	1,64	2,11
x 425	0,73	1,52	2,19	2,57	2,19	1,71	2,29	1,19	1,88	2,55	2,93	2,55	2,07	2,65
x 525	0,87	1,79	2,60	3,02	2,64	2,06	2,75	1,43	2,23	3,04	3,46	3,08	2,51	3,20
225 x 75	0,22	0,62	0,81	1,02	0,66	0,50	0,72	0,36	0,69	0,87	1,08	0,72	0,57	0,79
x 80	0,22	0,63	0,82	1,04	0,68	0,52	0,74	0,36	0,70	0,89	1,10	0,75	0,59	0,81
x 100	0,27	0,68	0,91	1,13	0,77	0,59	0,84	0,41	0,77	1,00	1,21	0,85	0,67	0,92
x 120	0,30	0,73	1,00	1,22	0,86	0,66	0,93	0,46	0,84	1,10	1,32	0,96	0,76	1,03
x 125	0,30	0,74	1,02	1,24	0,88	0,67	0,95	0,47	0,85	1,12	1,34	0,98	0,78	1,06
x 140	0,33	0,79	1,08	1,31	0,95	0,73	1,02	0,51	0,91	1,20	1,43	1,07	0,85	1,14
x 200	0,41	0,95	1,34	1,58	1,22	0,94	1,31	0,66	1,12	1,51	1,75	1,39	1,11	1,48
x 220	0,44	1,00	1,42	1,67	1,31	1,02	1,40	0,71	1,19	1,61	1,86	1,50	1,20	1,59
x 225	0,45	1,01	1,44	1,69	1,33	1,03	1,42	0,71	1,20	1,63	1,88	1,52	1,22	1,61
x 280	0,53	1,16	1,68	1,94	1,58	1,23	1,68	0,85	1,40	1,92	2,18	1,82	1,47	1,92
x 320	0,59	1,27	1,85	2,12	1,76	1,37	1,87	0,95	1,54	2,12	2,39	2,04	1,64	2,14
x 325	0,59	1,28	1,87	2,14	1,78	1,38	1,89	0,96	1,55	2,15	2,42	2,06	1,66	2,17
x 425	0,74	1,54	2,30	2,59	2,23	1,74	2,36	1,20	1,90	2,66	2,95	2,59	2,10	2,72
x 525	0,89	1,81	2,72	3,05	2,69	2,09	2,84	1,45	2,25	3,17	3,49	3,13	2,54	3,28
280 x 75	0,26	0,72	0,95	1,22	0,78	0,57	0,87	0,42	0,81	1,03	1,31	0,87	0,66	0,96
x 80	0,26	0,73	0,96	1,24	0,80	0,59	0,89	0,43	0,82	1,05	1,33	0,89	0,68	0,99
x 100	0,31	0,79	1,06	1,35	0,91	0,67	1,01	0,49	0,90	1,18	1,46	1,02	0,79	1,12
x 120	0,35	0,84	1,15	1,46	1,02	0,75	1,12	0,55	0,98	1,29	1,60	1,16	0,89	1,26
x 125	0,35	0,85	1,17	1,48	1,04	0,77	1,14	0,56	1,00	1,31	1,62	1,18	0,91	1,29
x 140	0,38	0,90	1,25	1,56	1,13	0,84	1,24	0,61	1,06	1,41	1,72	1,29	1,00	1,40
x 200	0,48	1,08	1,53	1,89	1,46	1,09	1,58	0,79	1,30	1,76	2,11	1,68	1,32	1,81
x 220	0,52	1,13	1,62	1,99	1,57	1,17	1,69	0,85	1,38	1,87	2,24	1,82	1,42	1,94
x 225	0,52	1,14	1,64	2,02	1,59	1,19	1,71	0,85	1,40	1,90	2,27	1,84	1,44	1,97
x 280	0,62	1,31	1,91	2,32	1,90	1,42	2,04	1,02	1,63	2,23	2,63	2,21	1,74	2,35
x 320	0,69	1,43	2,10	2,53	2,12	1,59	2,26	1,14	1,79	2,46	2,89	2,48	1,95	2,63
x 325	0,70	1,44	2,12	2,55	2,14	1,60	2,29	1,15	1,80	2,48	2,92	2,50	1,97	2,65
x 425	0,87	1,73	2,59	3,09	2,68	2,02	2,86	1,45	2,21	3,07	3,57	3,16	2,50	3,33
x 525	1,04	2,02	3,06	3,63	3,23	2,43	3,43	1,75	2,61	3,65	4,22	3,82	3,02	4,02

A x B [мм]	Однорядные							Двухрядные						
	решетка	c UR	c R1	c R2	c R3	c R5	c R6	решетка	c UR	c R1	c R2	c R3	c R5	c R6
320 x 75	0,29	0,79	1,08	1,37	0,87	0,62	0,97	0,46	0,89	1,18	1,47	0,97	0,73	1,07
x 80	0,29	0,80	1,10	1,39	0,89	0,64	1,00	0,47	0,91	1,20	1,49	1,00	0,75	1,10
x 100	0,34	0,86	1,21	1,51	1,02	0,73	1,12	0,54	0,99	1,34	1,64	1,15	0,87	1,26
x 120	0,38	0,92	1,31	1,62	1,14	0,82	1,25	0,61	1,08	1,47	1,78	1,30	0,98	1,41
x 125	0,39	0,93	1,33	1,64	1,16	0,84	1,28	0,62	1,10	1,50	1,81	1,33	1,01	1,44
x 140	0,42	0,98	1,42	1,74	1,26	0,92	1,38	0,67	1,17	1,60	1,93	1,45	1,10	1,57
x 200	0,54	1,17	1,74	2,09	1,63	1,19	1,76	0,88	1,44	2,00	2,35	1,90	1,46	2,03
x 220	0,57	1,23	1,84	2,21	1,76	1,28	1,89	0,94	1,52	2,13	2,50	2,05	1,58	2,18
x 225	0,58	1,24	1,86	2,23	1,78	1,30	1,92	0,95	1,54	2,16	2,53	2,08	1,60	2,21
x 280	0,69	1,42	2,16	2,56	2,13	1,56	2,28	1,14	1,79	2,53	2,93	2,50	1,93	2,65
x 320	0,77	1,54	2,37	2,80	2,37	1,74	2,53	1,28	1,96	2,79	3,22	2,80	2,17	2,95
x 325	0,77	1,55	2,39	2,82	2,40	1,76	2,55	1,29	1,98	2,82	3,24	2,82	2,19	2,98
x 425	0,96	1,86	2,92	3,40	3,01	2,22	3,19	1,62	2,42	3,48	3,96	3,57	2,78	3,75
x 525	1,15	2,17	3,45	3,99	3,63	2,68	3,83	1,96	2,86	4,14	4,68	4,32	3,37	4,52
325 x 75	0,29	0,80	1,09	1,39	0,88	0,63	0,98	0,47	0,90	1,19	1,49	0,98	0,73	1,09
x 80	0,30	0,81	1,11	1,40	0,90	0,65	1,01	0,48	0,92	1,22	1,51	1,01	0,75	1,12
x 100	0,35	0,87	1,22	1,52	1,03	0,74	1,14	0,54	1,01	1,35	1,66	1,16	0,87	1,27
x 120	0,39	0,93	1,32	1,64	1,15	0,83	1,27	0,61	1,09	1,48	1,80	1,32	0,99	1,43
x 125	0,39	0,94	1,34	1,66	1,18	0,85	1,29	0,62	1,11	1,51	1,83	1,34	1,02	1,46
x 140	0,43	1,00	1,43	1,76	1,28	0,93	1,40	0,68	1,18	1,62	1,94	1,47	1,11	1,58
x 200	0,54	1,18	1,75	2,11	1,65	1,21	1,79	0,88	1,45	2,01	2,38	1,92	1,47	2,05
x 220	0,58	1,25	1,85	2,23	1,78	1,30	1,92	0,95	1,54	2,14	2,52	2,07	1,59	2,21
x 225	0,58	1,25	1,87	2,25	1,80	1,31	1,94	0,96	1,55	2,17	2,55	2,10	1,61	2,24
x 280	0,70	1,43	2,17	2,58	2,15	1,58	2,30	1,15	1,80	2,54	2,95	2,52	1,95	2,67
x 320	0,78	1,56	2,38	2,82	2,41	1,76	2,56	1,29	1,98	2,81	3,24	2,83	2,18	2,99
x 325	0,78	1,57	2,41	2,84	2,43	1,78	2,59	1,30	2,00	2,84	3,27	2,86	2,21	3,02
x 425	0,97	1,88	2,94	3,43	3,05	2,24	3,24	1,63	2,44	3,50	3,99	3,61	2,80	3,80
x 525	1,17	2,19	3,47	4,02	3,68	2,71	3,88	1,97	2,88	4,16	4,71	4,37	3,40	4,57
400 x 75	0,35	0,93	1,29	1,67	1,04	0,73	1,22	0,55	1,06	1,42	1,80	1,17	0,86	1,35
x 80	0,35	0,94	1,31	1,69	1,07	0,74	1,25	0,56	1,08	1,45	1,83	1,21	0,88	1,39
x 100	0,41	1,01	1,44	1,83	1,22	0,85	1,41	0,64	1,18	1,61	2,01	1,39	1,03	1,58
x 120	0,46	1,08	1,56	1,98	1,37	0,96	1,56	0,73	1,29	1,76	2,18	1,58	1,17	1,77
x 125	0,46	1,09	1,58	2,00	1,40	0,98	1,59	0,74	1,30	1,80	2,22	1,62	1,20	1,81
x 140	0,50	1,15	1,68	2,12	1,52	1,07	1,72	0,81	1,39	1,92	2,36	1,76	1,31	1,96
x 200	0,64	1,36	2,04	2,55	1,98	1,40	2,19	1,05	1,70	2,38	2,89	2,32	1,74	2,53
x 220	0,68	1,43	2,16	2,69	2,13	1,51	2,35	1,14	1,80	2,53	3,06	2,50	1,88	2,72
x 225	0,69	1,44	2,19	2,72	2,16	1,53	2,38	1,15	1,82	2,57	3,10	2,54	1,91	2,76
x 280	0,82	1,64	2,53	3,11	2,58	1,84	2,82	1,38	2,11	3,00	3,59	3,05	2,31	3,29
x 320	0,91	1,78	2,77	3,40	2,88	2,06	3,14	1,55	2,32	3,31	3,94	3,42	2,60	3,68
x 325	0,92	1,79	2,79	3,43	2,91	2,08	3,16	1,56	2,34	3,34	3,98	3,46	2,63	3,71
x 425	1,14	2,13	3,39	4,14	3,67	2,62	3,95	1,97	2,85	4,11	4,86	4,38	3,34	4,67
x 525	1,37	2,48	4,00	4,85	4,42	3,17	4,73	2,38	3,37	4,88	5,74	5,31	4,06	5,62
420 x 75	0,36	0,97	1,36	1,73	1,09	0,75	1,27	0,57	1,11	1,50	1,86	1,22	0,89	1,41
x 80	0,36	0,98	1,38	1,75	1,12	0,77	1,30	0,58	1,12	1,53	1,90	1,26	0,92	1,45
x 100	0,43	1,05	1,51	1,90	1,27	0,88	1,47	0,67	1,23	1,70	2,08	1,45	1,07	1,65
x 120	0,47	1,12	1,64	2,04	1,43	1,00	1,63	0,76	1,34	1,85	2,26	1,65	1,22	1,85
x 125	0,48	1,13	1,66	2,07	1,46	1,02	1,66	0,77	1,35	1,89	2,29	1,69	1,24	1,89
x 140	0,52	1,19	1,76	2,18	1,59	1,11	1,79	0,84	1,44	2,02	2,44	1,84	1,36	2,05
x 200	0,66	1,41	2,15	2,62	2,06	1,45	2,29	1,10	1,76	2,51	2,98	2,42	1,81	2,64
x 220	0,71	1,48	2,27	2,76	2,22	1,57	2,45	1,18	1,87	2,66	3,16	2,62	1,96	2,84
x 225	0,71	1,49	2,29	2,79	2,25	1,59	2,48	1,20	1,89	2,70	3,20	2,65	1,99	2,88
x 280	0,85	1,69	2,65	3,19	2,69	1,91	2,94	1,44	2,19	3,15	3,69	3,19	2,41	3,44
x 320	0,95	1,83	2,90	3,49	3,01	2,14	3,27	1,61	2,40	3,47	4,06	3,58	2,71	3,84
x 325	0,95	1,84	2,93	3,51	3,04	2,15	3,30	1,63	2,42	3,51	4,09	3,62	2,74	3,88
x 425	1,19	2,20	3,56	4,23	3,83	2,72	4,12	2,05	2,96	4,32	4,99	4,59	3,48	4,88
x 525	1,43	2,56	4,19	4,95	4,62	3,29	4,94	2,48	3,49	5,13	5,89	5,55	4,23	5,87
425 x 75	0,37	0,98	1,37	1,76	1,10	0,76	1,28	0,58	1,12	1,51	1,90	1,23	0,90	1,42
x 80	0,37	0,99	1,39	1,79	1,13	0,78	1,31	0,59	1,13	1,54	1,93	1,27	0,92	1,46
x 100	0,43	1,06	1,52	1,94	1,28	0,89	1,48	0,67	1,24	1,71	2,12	1,47	1,07	1,66
x 120	0,48	1,13	1,65	2,09	1,45	1,01	1,65	0,76	1,35	1,86	2,31	1,66	1,22	1,86

A x B [мм]	Однорядные							Двухрядные						
	решетка	c UR	c R1	c R2	c R3	c R5	c R6	решетка	c UR	c R1	c R2	c R3	c R5	c R6
425 x 125	0,48	1,14	1,67	2,12	1,48	1,03	1,68	0,77	1,37	1,90	2,35	1,70	1,25	1,90
x 140	0,53	1,20	1,78	2,24	1,60	1,12	1,81	0,85	1,46	2,03	2,49	1,86	1,37	2,06
x 200	0,67	1,42	2,16	2,69	2,08	1,47	2,31	1,11	1,78	2,52	3,05	2,44	1,83	2,67
x 220	0,72	1,49	2,28	2,84	2,24	1,58	2,47	1,19	1,88	2,68	3,24	2,64	1,98	2,87
x 225	0,72	1,50	2,31	2,88	2,27	1,60	2,51	1,20	1,90	2,71	3,28	2,68	2,00	2,91
x 280	0,86	1,71	2,67	3,29	2,72	1,93	2,97	1,45	2,21	3,17	3,80	3,22	2,43	3,47
x 320	0,96	1,85	2,92	3,60	3,04	2,16	3,30	1,62	2,42	3,49	4,17	3,61	2,73	3,87
x 325	0,96	1,86	2,94	3,63	3,07	2,17	3,33	1,63	2,44	3,52	4,21	3,65	2,76	3,91
x 425	1,20	2,22	3,58	4,38	3,87	2,75	4,16	2,07	2,98	4,34	5,14	4,63	3,51	4,92
x 525	1,44	2,58	4,21	5,13	4,67	3,32	4,99	2,50	3,51	5,15	6,07	5,60	4,26	5,93
520 x 75	0,43	1,15	1,64	2,11	1,30	0,88	1,56	0,68	1,32	1,81	2,28	1,47	1,05	1,73
x 80	0,44	1,16	1,66	2,14	1,34	0,90	1,59	0,70	1,34	1,84	2,32	1,52	1,08	1,78
x 100	0,51	1,24	1,82	2,31	1,53	1,04	1,79	0,80	1,47	2,04	2,54	1,76	1,27	2,02
x 120	0,56	1,32	1,96	2,49	1,72	1,17	1,99	0,90	1,59	2,23	2,77	2,00	1,45	2,27
x 125	0,57	1,33	1,99	2,52	1,76	1,19	2,03	0,92	1,61	2,27	2,81	2,04	1,48	2,31
x 140	0,62	1,40	2,11	2,67	1,91	1,31	2,19	1,01	1,72	2,43	2,99	2,23	1,63	2,51
x 200	0,79	1,64	2,55	3,20	2,49	1,71	2,79	1,32	2,09	3,00	3,65	2,94	2,17	3,24
x 220	0,85	1,72	2,69	3,38	2,68	1,85	2,99	1,43	2,22	3,19	3,87	3,18	2,35	3,49
x 225	0,85	1,73	2,72	3,41	2,72	1,87	3,02	1,44	2,24	3,23	3,92	3,23	2,38	3,53
x 280	1,02	1,96	3,14	3,91	3,26	2,26	3,58	1,74	2,60	3,77	4,54	3,89	2,89	4,22
x 320	1,13	2,12	3,43	4,27	3,65	2,53	3,98	1,95	2,85	4,15	4,99	4,37	3,25	4,71
x 325	1,14	2,13	3,46	4,30	3,68	2,55	4,02	1,96	2,87	4,19	5,03	4,41	3,28	4,75
x 425	1,42	2,54	4,20	5,18	4,64	3,23	5,02	2,49	3,49	5,15	6,14	5,60	4,19	5,97
x 525	1,71	2,94	4,93	6,07	5,60	3,91	6,01	3,01	4,12	6,11	7,25	6,78	5,09	7,19
525 x 75	0,44	1,16	1,65	2,12	1,31	0,88	1,57	0,69	1,33	1,82	2,30	1,49	1,06	1,74
x 80	0,44	1,17	1,67	2,15	1,35	0,91	1,61	0,70	1,35	1,86	2,34	1,53	1,09	1,79
x 100	0,51	1,25	1,83	2,33	1,54	1,04	1,81	0,80	1,48	2,06	2,56	1,77	1,27	2,04
x 120	0,57	1,33	1,97	2,51	1,74	1,18	2,01	0,91	1,60	2,24	2,79	2,01	1,45	2,28
x 125	0,57	1,34	2,00	2,54	1,77	1,20	2,05	0,92	1,62	2,29	2,83	2,06	1,49	2,33
x 140	0,63	1,41	2,12	2,69	1,93	1,32	2,21	1,01	1,73	2,44	3,01	2,25	1,64	2,53
x 200	0,80	1,65	2,57	3,22	2,51	1,73	2,81	1,33	2,11	3,02	3,67	2,97	2,18	3,27
x 220	0,86	1,73	2,71	3,40	2,71	1,86	3,01	1,43	2,23	3,21	3,90	3,21	2,36	3,51
x 225	0,86	1,74	2,74	3,44	2,74	1,89	3,05	1,45	2,25	3,25	3,94	3,25	2,40	3,56
x 280	1,03	1,98	3,16	3,93	3,29	2,27	3,62	1,75	2,61	3,79	4,56	3,92	2,91	4,25
x 320	1,14	2,14	3,45	4,29	3,68	2,55	4,02	1,96	2,86	4,17	5,01	4,40	3,27	4,74
x 325	1,15	2,15	3,48	4,32	3,71	2,57	4,06	1,97	2,88	4,21	5,05	4,45	3,30	4,79
x 425	1,43	2,56	4,22	5,21	4,68	3,25	5,06	2,50	3,51	5,17	6,16	5,64	4,21	6,02
x 525	1,72	2,96	4,95	6,10	5,65	3,94	6,06	3,02	4,14	6,13	7,28	6,83	5,12	7,25
560 x 75	0,46	1,22	1,75	2,25	1,39	0,93	1,77	0,73	1,41	1,94	2,44	1,58	1,12	1,96
x 80	0,47	1,23	1,78	2,28	1,43	0,95	1,81	0,74	1,43	1,98	2,48	1,63	1,15	2,01
x 100	0,54	1,31	1,94	2,47	1,64	1,10	2,03	0,85	1,56	2,19	2,72	1,88	1,35	2,28
x 120	0,60	1,40	2,09	2,66	1,84	1,24	2,24	0,96	1,69	2,39	2,96	2,14	1,54	2,54
x 125	0,60	1,41	2,12	2,69	1,88	1,26	2,28	0,98	1,72	2,43	3,00	2,19	1,57	2,59
x 140	0,66	1,48	2,25	2,84	2,05	1,39	2,46	1,08	1,83	2,59	3,19	2,39	1,73	2,80
x 200	0,84	1,74	2,71	3,40	2,67	1,82	3,10	1,41	2,23	3,20	3,89	3,16	2,31	3,59
x 220	0,90	1,82	2,86	3,59	2,87	1,96	3,32	1,52	2,36	3,40	4,13	3,41	2,50	3,86
x 225	0,91	1,83	2,89	3,63	2,91	1,99	3,36	1,54	2,38	3,44	4,18	3,46	2,54	3,91
x 280	1,09	2,07	3,33	4,15	3,49	2,40	3,97	1,86	2,76	4,02	4,84	4,18	3,08	4,65
x 320	1,21	2,24	3,64	4,53	3,90	2,69	4,40	2,08	3,02	4,42	5,31	4,69	3,47	5,18
x 325	1,21	2,25	3,67	4,56	3,94	2,71	4,44	2,10	3,05	4,46	5,35	4,74	3,50	5,23
x 425	1,51	2,67	4,44	5,49	4,97	3,43	5,51	2,66	3,71	5,48	6,53	6,01	4,47	6,55
x 525	1,82	3,10	5,21	6,43	6,00	4,15	6,59	3,22	4,38	6,49	7,71	7,28	5,43	7,87
620 x 75	0,51	1,33	2,09	2,47	1,52	1,00	1,94	0,79	1,54	2,30	2,68	1,73	1,21	2,15
x 80	0,51	1,33	2,12	2,50	1,56	1,03	1,98	0,81	1,56	2,34	2,73	1,79	1,25	2,20
x 100	0,59	1,42	2,30	2,71	1,79	1,19	2,22	0,93	1,70	2,57	2,99	2,07	1,46	2,49
x 120	0,65	1,51	2,46	2,92	2,02	1,34	2,45	1,05	1,84	2,79	3,25	2,35	1,68	2,78
x 125	0,66	1,52	2,49	2,95	2,06	1,37	2,50	1,07	1,87	2,84	3,30	2,41	1,71	2,84
x 140	0,72	1,60	2,63	3,12	2,25	1,50	2,69	1,18	1,99	3,02	3,50	2,63	1,89	3,07
x 200	0,92	1,88	3,14	3,73	2,92	1,98	3,40	1,55	2,42	3,69	4,28	3,47	2,52	3,94
x 220	0,99	1,96	3,31	3,94	3,15	2,13	3,63	1,67	2,57	3,91	4,54	3,75	2,74	4,23

A x B [мм]	Однорядные							Двухрядные						
	решетка	c UR	c R1	c R2	c R3	c R5	c R6	решетка	c UR	c R1	c R2	c R3	c R5	c R6
620 x 225	0,99	1,97	3,34	3,98	3,19	2,16	3,68	1,69	2,59	3,96	4,59	3,81	2,77	4,29
x 280	1,19	2,23	3,82	4,55	3,83	2,61	4,34	2,04	3,00	4,59	5,31	4,60	3,37	5,10
x 320	1,32	2,41	4,15	4,96	4,29	2,92	4,81	2,29	3,29	5,03	5,83	5,16	3,79	5,69
x 325	1,32	2,42	4,19	4,99	4,33	2,95	4,86	2,30	3,31	5,08	5,88	5,21	3,83	5,74
x 425	1,65	2,87	5,04	6,01	5,46	3,73	6,04	2,92	4,03	6,19	7,17	6,62	4,89	7,19
x 525	1,98	3,32	5,88	7,04	6,59	4,52	7,22	3,53	4,75	7,31	8,47	8,02	5,95	8,64
625 x 75	0,51	1,34	2,10	2,49	1,53	1,01	1,95	0,79	1,55	2,31	2,70	1,74	1,22	2,16
x 80	0,51	1,34	2,13	2,52	1,57	1,04	1,99	0,81	1,57	2,35	2,75	1,80	1,26	2,22
x 100	0,59	1,44	2,31	2,73	1,80	1,19	2,23	0,93	1,71	2,58	3,01	2,08	1,47	2,51
x 120	0,66	1,52	2,47	2,94	2,03	1,35	2,47	1,06	1,86	2,80	3,27	2,36	1,68	2,80
x 125	0,66	1,53	2,50	2,97	2,08	1,38	2,52	1,07	1,88	2,85	3,32	2,42	1,72	2,86
x 140	0,73	1,62	2,64	3,14	2,26	1,51	2,71	1,18	2,00	3,03	3,52	2,65	1,90	3,09
x 200	0,93	1,89	3,16	3,75	2,94	1,99	3,42	1,55	2,44	3,70	4,30	3,49	2,54	3,97
x 220	0,99	1,98	3,32	3,96	3,18	2,15	3,66	1,68	2,58	3,92	4,56	3,78	2,75	4,26
x 225	1,00	1,99	3,35	4,00	3,22	2,17	3,70	1,69	2,60	3,97	4,61	3,83	2,79	4,32
x 280	1,19	2,25	3,84	4,57	3,86	2,62	4,37	2,05	3,01	4,60	5,33	4,62	3,39	5,14
x 320	1,33	2,43	4,17	4,98	4,32	2,94	4,85	2,29	3,30	5,04	5,86	5,19	3,81	5,72
x 325	1,33	2,44	4,20	5,02	4,36	2,97	4,89	2,31	3,33	5,09	5,90	5,25	3,85	5,78
x 425	1,66	2,89	5,05	6,04	5,50	3,76	6,08	2,93	4,05	6,21	7,20	6,66	4,92	7,24
x 525	2,00	3,35	5,90	7,07	6,64	4,55	7,27	3,55	4,77	7,33	8,50	8,07	5,98	8,70
720 x 75	0,58	1,51	2,37	2,84	1,74	1,13	2,63	0,90	1,75	2,62	3,08	1,99	1,38	2,87
x 80	0,58	1,52	2,40	2,87	1,79	1,16	2,68	0,92	1,78	2,66	3,13	2,05	1,42	2,94
x 100	0,67	1,62	2,60	3,11	2,05	1,34	2,96	1,06	1,94	2,93	3,43	2,38	1,67	3,28
x 120	0,74	1,71	2,79	3,34	2,31	1,52	3,23	1,21	2,10	3,17	3,73	2,70	1,91	3,62
x 125	0,75	1,72	2,82	3,38	2,36	1,55	3,29	1,22	2,13	3,23	3,78	2,76	1,95	3,69
x 140	0,82	1,81	2,98	3,57	2,57	1,70	3,51	1,35	2,27	3,43	4,02	3,03	2,15	3,96
x 200	1,05	2,11	3,55	4,26	3,36	2,24	4,34	1,77	2,75	4,20	4,90	4,00	2,88	4,99
x 220	1,12	2,21	3,74	4,49	3,62	2,42	4,62	1,91	2,92	4,44	5,20	4,32	3,12	5,33
x 225	1,13	2,22	3,77	4,54	3,67	2,45	4,67	1,93	2,94	4,50	5,26	4,39	3,17	5,40
x 280	1,35	2,51	4,31	5,18	4,40	2,96	5,45	2,34	3,41	5,21	6,08	5,30	3,85	6,35
x 320	1,50	2,71	4,69	5,65	4,92	3,32	6,01	2,62	3,73	5,71	6,68	5,95	4,34	7,03
x 325	1,50	2,72	4,73	5,69	4,97	3,34	6,06	2,64	3,76	5,77	6,73	6,01	4,38	7,10
x 425	1,88	3,21	5,68	6,85	6,28	4,24	7,45	3,35	4,57	7,03	8,20	7,63	5,60	8,81
x 525	2,26	3,71	6,63	8,01	7,58	5,14	8,84	4,06	5,39	8,30	9,68	9,26	6,81	10,51
725 x 75	0,58	1,52	2,40	2,87	1,75	1,14	2,64	0,91	1,76	2,65	3,12	2,00	1,39	2,89
x 80	0,58	1,53	2,43	2,91	1,80	1,17	2,70	0,93	1,79	2,69	3,17	2,06	1,43	2,96
x 100	0,67	1,63	2,64	3,15	2,06	1,35	2,98	1,07	1,95	2,96	3,47	2,39	1,67	3,30
x 120	0,75	1,72	2,82	3,39	2,33	1,53	3,25	1,21	2,11	3,21	3,78	2,71	1,92	3,64
x 125	0,75	1,73	2,86	3,43	2,37	1,56	3,31	1,23	2,14	3,27	3,83	2,78	1,96	3,71
x 140	0,83	1,83	3,02	3,62	2,59	1,71	3,53	1,35	2,28	3,47	4,07	3,04	2,16	3,99
x 200	1,05	2,13	3,61	4,33	3,38	2,25	4,37	1,78	2,77	4,25	4,98	4,02	2,89	5,01
x 220	1,13	2,22	3,80	4,57	3,64	2,43	4,65	1,92	2,93	4,50	5,28	4,35	3,14	5,36
x 225	1,13	2,23	3,84	4,62	3,69	2,46	4,70	1,94	2,96	4,56	5,35	4,41	3,18	5,43
x 280	1,36	2,52	4,39	5,29	4,43	2,97	5,49	2,35	3,42	5,28	6,18	5,32	3,87	6,38
x 320	1,51	2,72	4,77	5,77	4,95	3,34	6,05	2,63	3,75	5,79	6,79	5,98	4,36	7,07
x 325	1,51	2,73	4,81	5,81	5,00	3,36	6,10	2,65	3,77	5,85	6,85	6,04	4,40	7,14
x 425	1,89	3,23	5,78	6,99	6,32	4,27	7,50	3,36	4,59	7,14	8,35	7,67	5,62	8,85
x 525	2,27	3,73	6,75	8,19	7,63	5,17	8,89	4,07	5,41	8,43	9,86	9,31	6,84	10,57
820 x 75	0,65	1,69	2,69	3,23	1,98	1,37	2,87	1,02	1,98	2,97	3,51	2,26	1,65	3,16
x 80	0,65	1,70	2,72	3,27	2,03	1,40	2,93	1,04	2,00	3,02	3,57	2,33	1,70	3,23
x 100	0,75	1,81	2,95	3,54	2,33	1,62	3,25	1,21	2,19	3,32	3,92	2,70	1,99	3,62
x 120	0,84	1,92	3,16	3,81	2,63	1,83	3,56	1,37	2,37	3,60	4,26	3,08	2,28	4,01
x 125	0,84	1,93	3,20	3,86	2,69	1,87	3,62	1,39	2,40	3,67	4,32	3,15	2,33	4,08
x 140	0,92	2,04	3,38	4,08	2,93	2,05	3,88	1,53	2,56	3,90	4,59	3,45	2,57	4,39
x 200	1,18	2,37	4,04	4,88	3,83	2,70	4,82	2,02	3,11	4,77	5,61	4,56	3,44	5,55
x 220	1,26	2,48	4,25	5,14	4,13	2,92	5,13	2,18	3,29	5,06	5,95	4,94	3,73	5,94
x 225	1,26	2,49	4,29	5,20	4,18	2,95	5,19	2,21	3,32	5,12	6,03	5,01	3,78	6,02
x 280	1,52	2,82	4,91	5,94	5,02	3,56	6,07	2,67	3,85	5,93	6,97	6,05	4,59	7,10
x 320	1,69	3,04	5,33	6,49	5,62	4,00	6,70	3,00	4,21	6,51	7,66	6,80	5,17	7,87
x 325	1,69	3,05	5,38	6,53	5,68	4,03	6,76	3,02	4,24	6,57	7,72	6,87	5,22	7,95

A x B [мм]	Однорядные							Двухрядные						
	решетка	с UR	с R1	с R2	с R3	с R5	с R6	решетка	с UR	с R1	с R2	с R3	с R5	с R6
820 x 425	2,11	3,61	6,47	7,86	7,17	5,11	8,33	3,84	5,16	8,02	9,42	8,73	6,67	9,88
x 525	2,54	4,17	7,55	9,20	8,67	6,19	9,90	4,65	6,09	9,47	11,12	10,59	8,11	11,82
825 x 75	0,65	1,70	2,70	3,25	1,99	1,37	2,89	1,02	1,99	2,98	3,53	2,27	1,66	3,17
x 80	0,66	1,71	2,73	3,29	2,04	1,41	2,95	1,05	2,01	3,03	3,59	2,34	1,71	3,25
x 100	0,75	1,83	2,96	3,56	2,34	1,62	3,27	1,21	2,20	3,33	3,93	2,72	2,00	3,64
x 120	0,84	1,94	3,17	3,83	2,65	1,84	3,58	1,37	2,38	3,62	4,28	3,09	2,29	4,03
x 125	0,84	1,95	3,21	3,88	2,70	1,88	3,64	1,39	2,41	3,68	4,34	3,16	2,34	4,10
x 140	0,93	2,05	3,39	4,09	2,95	2,06	3,90	1,54	2,57	3,91	4,61	3,47	2,58	4,42
x 200	1,18	2,39	4,05	4,90	3,85	2,71	4,84	2,03	3,12	4,79	5,63	4,58	3,45	5,58
x 220	1,27	2,50	4,26	5,17	4,15	2,93	5,16	2,19	3,31	5,07	5,97	4,96	3,74	5,97
x 225	1,27	2,51	4,30	5,22	4,21	2,96	5,22	2,21	3,33	5,13	6,05	5,03	3,79	6,05
x 280	1,52	2,83	4,92	5,97	5,05	3,58	6,11	2,68	3,86	5,95	6,99	6,08	4,61	7,13
x 320	1,69	3,06	5,35	6,51	5,65	4,02	6,74	3,01	4,23	6,52	7,68	6,83	5,19	7,91
x 325	1,70	3,07	5,40	6,55	5,71	4,05	6,80	3,03	4,26	6,59	7,74	6,90	5,24	7,99
x 425	2,12	3,63	6,48	7,89	7,21	5,14	8,38	3,85	5,18	8,04	9,44	8,77	6,69	9,93
x 525	2,55	4,19	7,57	9,23	8,72	6,23	9,95	4,67	6,11	9,49	11,15	10,64	8,15	11,87
1020 x 75	0,79	2,05	3,25	3,95	2,41	1,62	3,51	1,24	2,41	3,60	4,31	2,76	1,97	3,86
x 80	0,80	2,06	3,28	4,00	2,48	1,66	3,58	1,27	2,44	3,66	4,38	2,85	2,04	3,96
x 100	0,91	2,19	3,56	4,33	2,85	1,92	3,96	1,47	2,66	4,03	4,80	3,31	2,39	4,43
x 120	1,02	2,32	3,81	4,65	3,21	2,18	4,34	1,67	2,88	4,37	5,21	3,77	2,74	4,90
x 125	1,02	2,33	3,86	4,71	3,28	2,22	4,42	1,69	2,91	4,44	5,29	3,86	2,80	5,00
x 140	1,12	2,45	4,07	4,97	3,58	2,44	4,73	1,87	3,10	4,72	5,62	4,23	3,09	5,38
x 200	1,43	2,84	4,85	5,93	4,68	3,22	5,88	2,47	3,77	5,78	6,85	5,61	4,15	6,80
x 220	1,53	2,97	5,10	6,25	5,05	3,48	6,26	2,67	3,99	6,12	7,27	6,07	4,50	7,28
x 225	1,54	2,98	5,15	6,32	5,12	3,52	6,33	2,70	4,02	6,19	7,36	6,16	4,56	7,37
x 280	1,85	3,36	5,89	7,21	6,16	4,26	7,41	3,27	4,65	7,18	8,51	7,45	5,55	8,70
x 320	2,05	3,62	6,40	7,87	6,89	4,78	8,17	3,67	5,10	7,87	9,34	8,37	6,26	9,65
x 325	2,06	3,63	6,45	7,92	6,96	4,82	8,24	3,70	5,13	7,95	9,41	8,46	6,32	9,74
x 425	2,57	4,28	7,74	9,52	8,80	6,12	10,16	4,70	6,24	9,70	11,47	10,76	8,08	12,11
x 525	3,09	4,93	9,04	11,13	10,64	7,42	12,07	5,70	7,35	11,45	13,54	13,05	9,84	14,48
1225 x 75	0,94	2,42	3,85	4,72	2,86	1,88	4,32	1,46	2,85	4,27	5,15	3,29	2,31	4,74
x 80	0,94	2,43	3,89	4,78	2,94	1,93	4,40	1,49	2,88	4,34	5,23	3,40	2,38	4,85
x 100	1,08	2,58	4,21	5,16	3,38	2,23	4,85	1,73	3,14	4,78	5,73	3,94	2,80	5,42
x 120	1,20	2,73	4,51	5,55	3,82	2,54	5,31	1,97	3,40	5,18	6,23	4,49	3,21	5,98
x 125	1,20	2,74	4,57	5,61	3,90	2,58	5,40	2,00	3,44	5,27	6,31	4,60	3,29	6,10
x 140	1,32	2,88	4,82	5,92	4,26	2,84	5,76	2,21	3,66	5,60	6,71	5,04	3,63	6,55
x 200	1,69	3,32	5,74	7,07	5,57	3,76	7,13	2,92	4,44	6,85	8,18	6,69	4,87	8,24
x 220	1,82	3,47	6,03	7,45	6,01	4,06	7,58	3,16	4,70	7,25	8,68	7,24	5,29	8,81
x 225	1,82	3,48	6,09	7,53	6,09	4,11	7,67	3,19	4,73	7,34	8,78	7,35	5,36	8,92
x 280	2,18	3,92	6,96	8,60	7,33	4,98	8,95	3,88	5,48	8,51	10,15	8,88	6,53	10,50
x 320	2,43	4,22	7,55	9,37	8,21	5,59	9,86	4,35	5,99	9,33	11,14	9,98	7,36	11,63
x 325	2,43	4,23	7,62	9,43	8,29	5,63	9,94	4,38	6,03	9,42	11,23	10,09	7,44	11,75
x 425	3,05	4,98	9,14	11,33	10,48	7,16	12,22	5,58	7,33	11,49	13,69	12,83	9,51	14,57
x 525	3,66	5,72	10,66	13,25	12,67	8,68	14,49	6,77	8,63	13,57	16,16	15,58	11,59	17,40

Атипичические размеры возможны с шагом по 5 мм. Необходимо консультироваться с производителем.
Вес остальных возможных исполнений по запросу.

3.3. Возможные размеры решеток VNM

Табл. 3.3.1. Возможные размеры решеток VNM

Исполнение	Минимальный размер	Максимальный размер
Крепление под болты без регулировки	100 x 65 мм	2000 x 550 мм
Скрытое крепление без регулировки	150 x 65 мм	2000 x 550 мм
Решетка с регулировкой R1-R6	150 x 65 мм	1250 x 550 мм

3.4. Типы решеток

Рис. 3 Однорядная ($A < 750$ мм) горизонтальные ламели - 1A

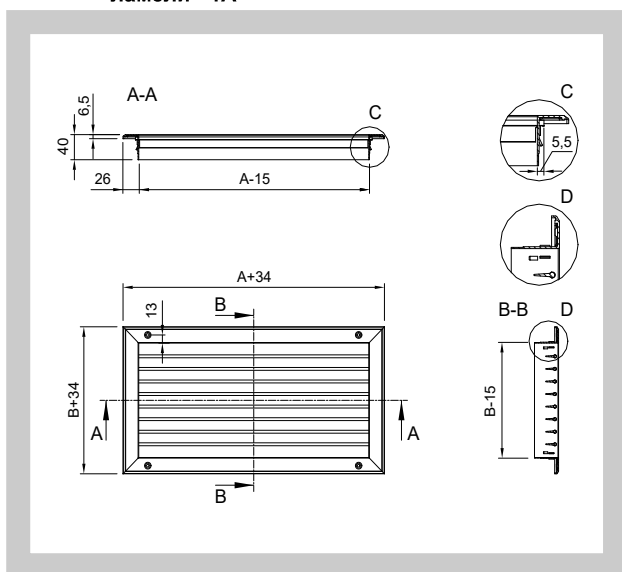


Рис. 4 Однорядная ($A < 750$ мм) вертикальные ламели - 1B

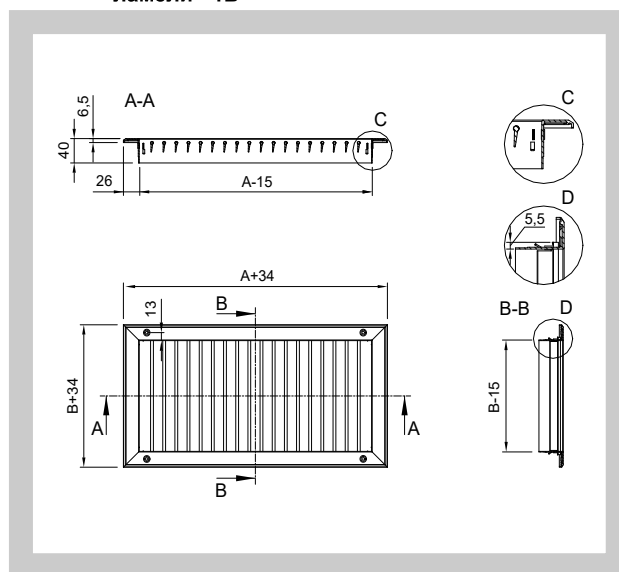


Рис. 5 Однорядная ($A \geq 750$ мм) горизонтальные ламели - 1A

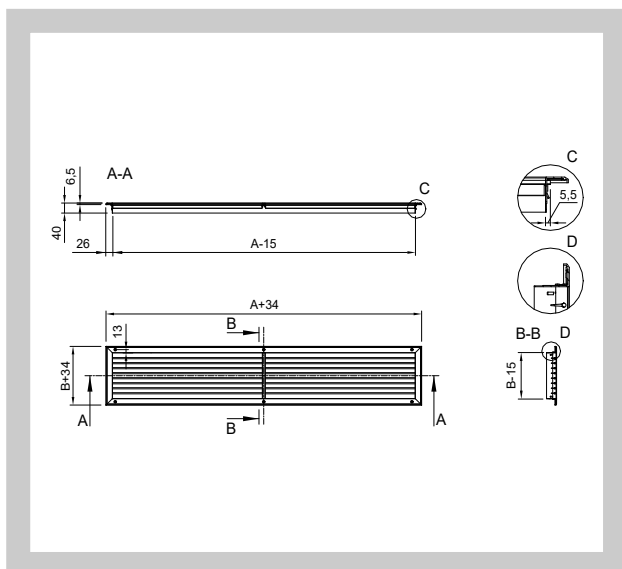


Рис. 6 Однорядная ($A \geq 750$ мм) вертикальные ламели - 1B

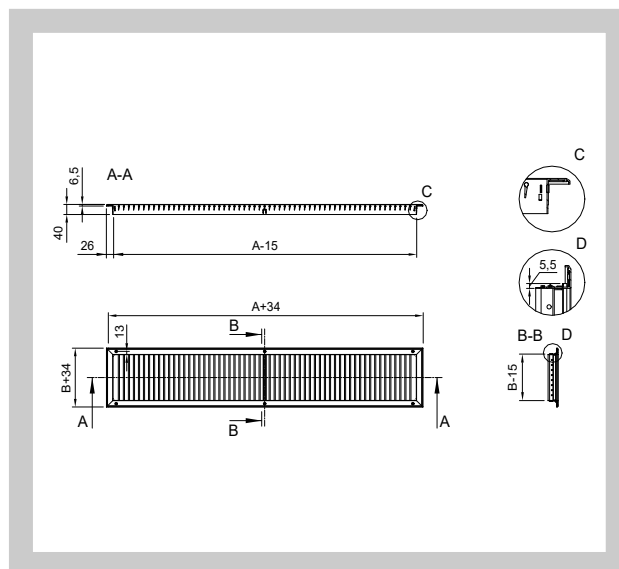


Рис. 7 Двухрядная ($A < 750$ мм) передние ламели горизонтально - 2A

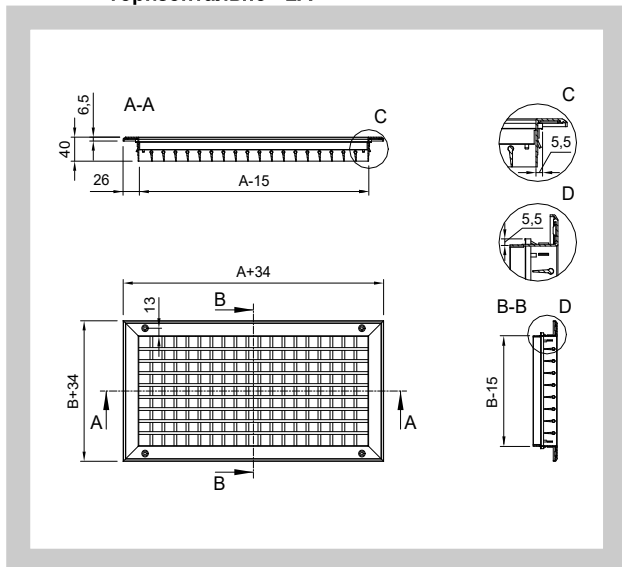


Рис. 8 Двухрядная ($A < 750$ мм) передние ламели вертикально - 2B

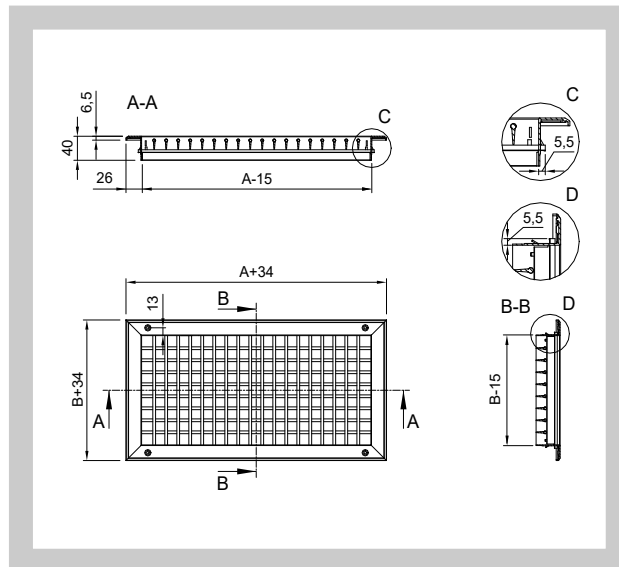


Рис. 9 Двухрядная ($A \geq 750$ мм) передние ламели горизонтально - 2А

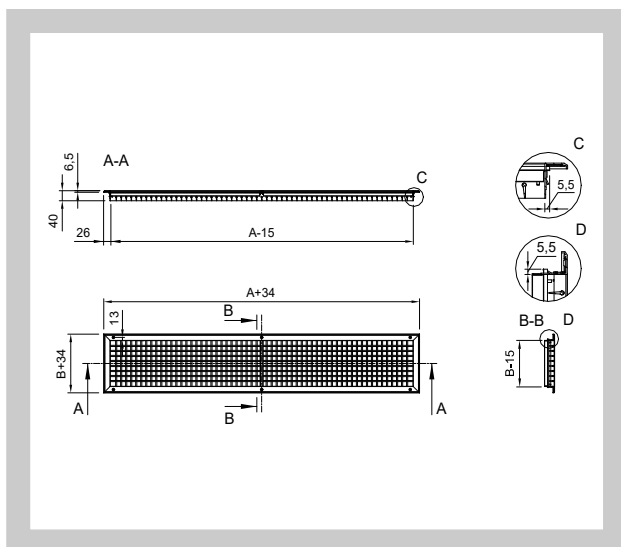
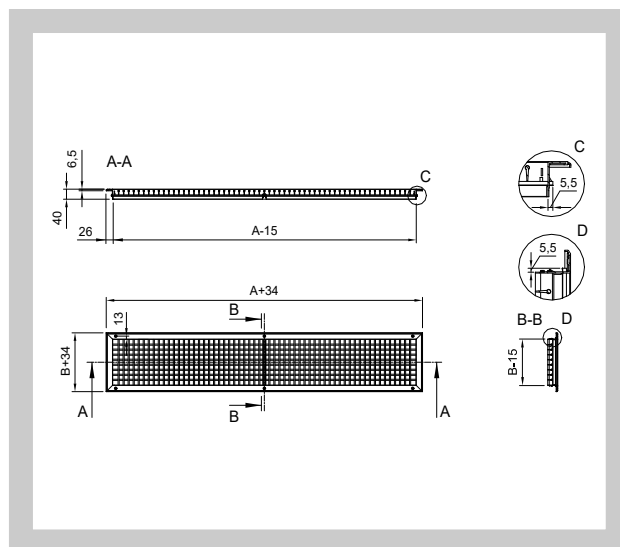


Рис 10 Двухрядная ($A \geq 750$ мм) предние ламели вертикально - 2В



3.5. Типы регулировки

3.5.1. Регулировки для решеток со скрытым креплением

Рис. 11 Регулировка R1

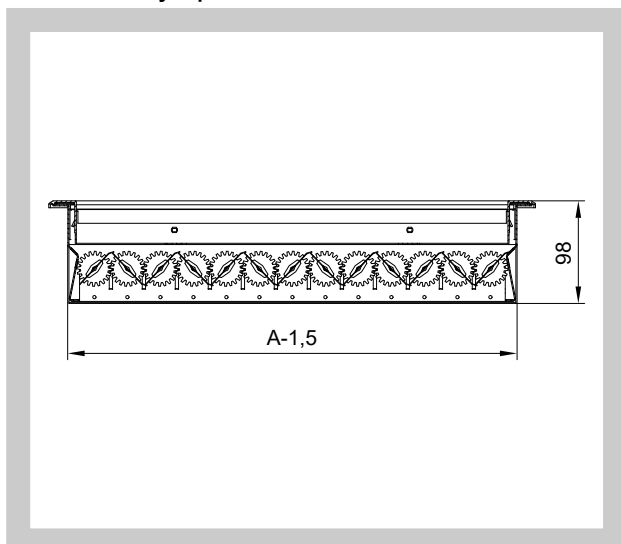


Рис. 12 Регулировка R3

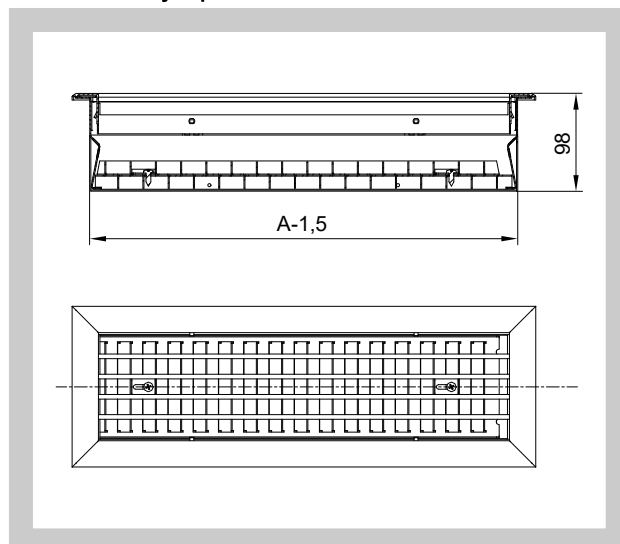


Рис. 13 Регулировка R2 (положение закрыто)

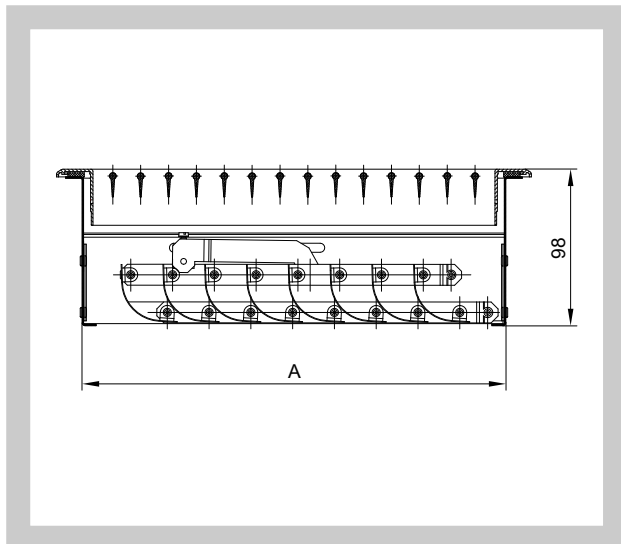
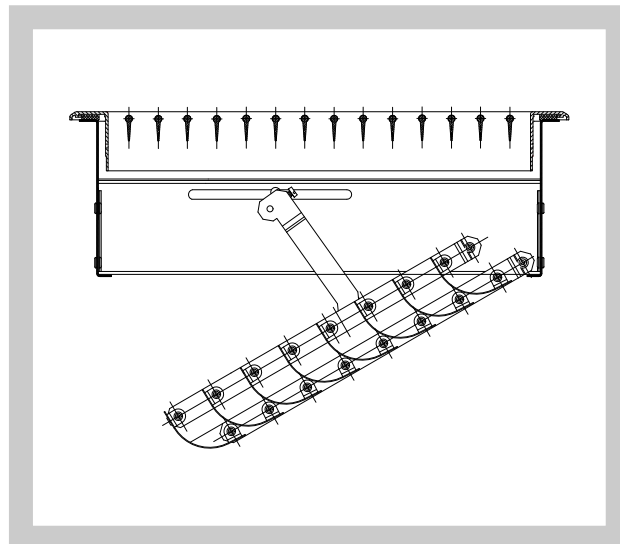


Рис. 14 Регулировка R2 (положение открыто)



3.5.2. Регулировка для решеток с креплением под болты

Рис. 15 Регулировка R1 - болтовое крепление

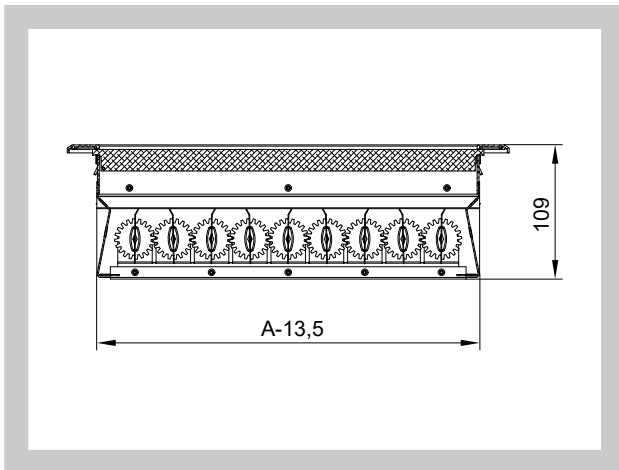


Рис. 16 Регулировка R3 - болтовое крепление

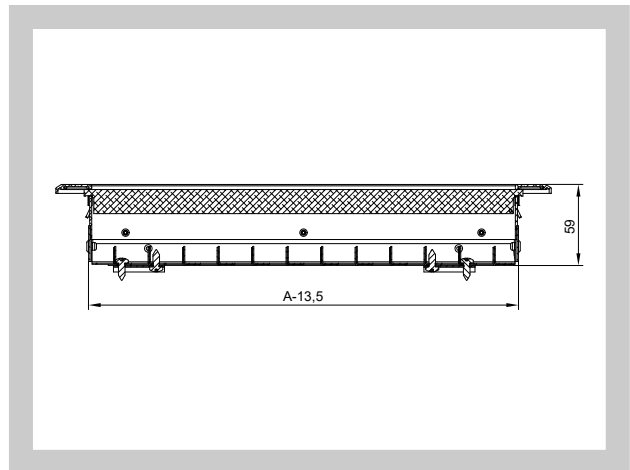


Рис. 17 Регулировка R2 (положение закрыто) - болтовое крепление

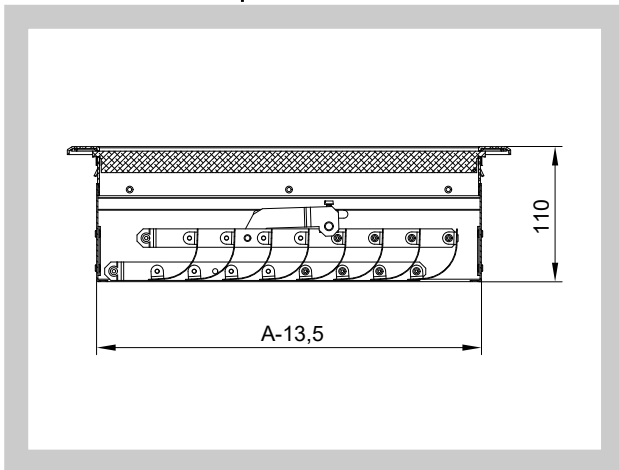


Рис. 18 Регулировка R2 (положение открыто) - болтовое крепление

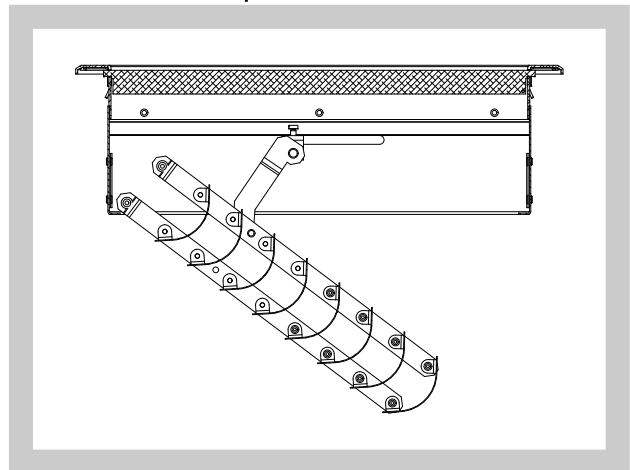


Рис. 19 Регулировка R5

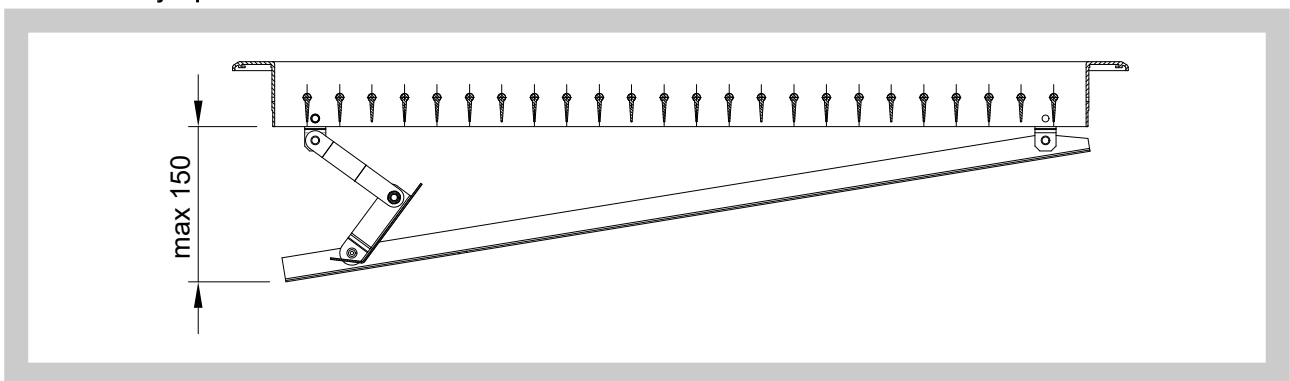
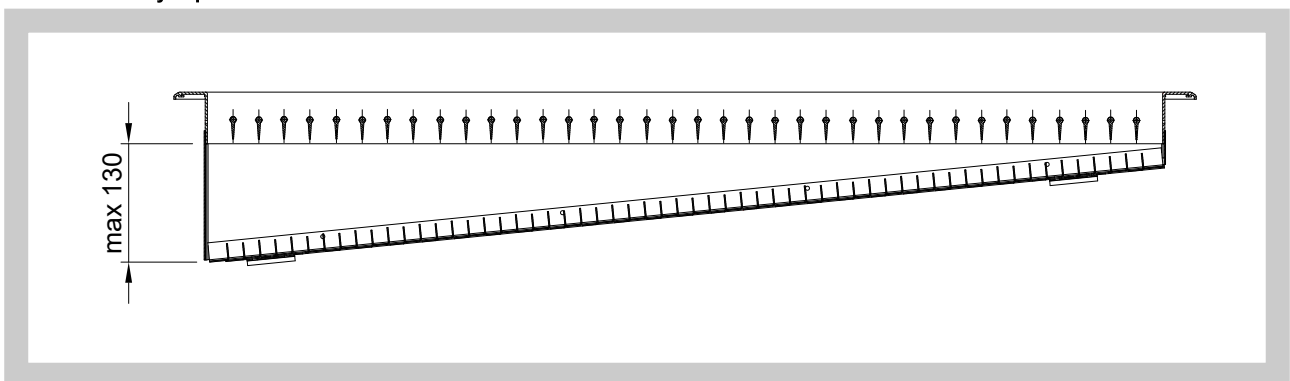


Рис. 20 Регулировка R6



3.6. Монтажная рамка

Рис. 21 UR без держателей

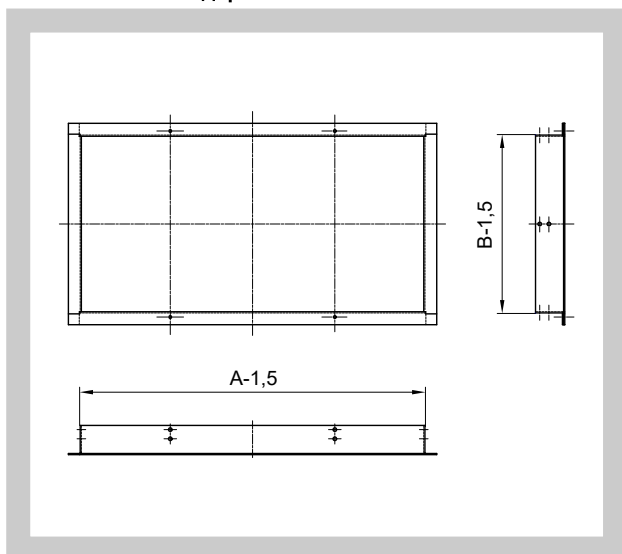


Рис. 22 UR1 с держатели для резьбового стержня

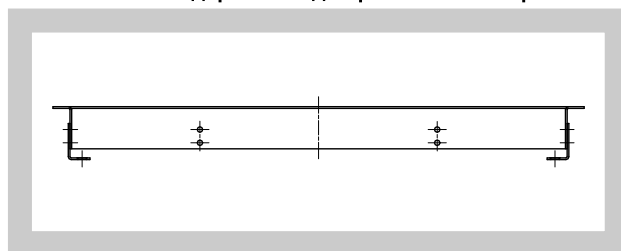
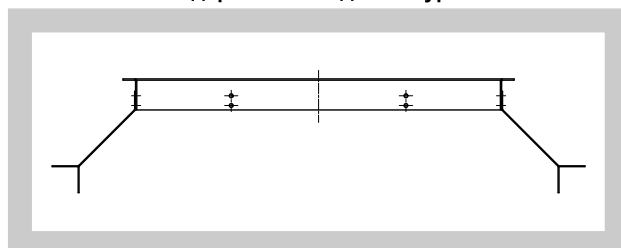


Рис. 23 UR2 с держателями для замуровки



3.7. Держатели монтажной рамки

Рис. 24 Рамка UR1 (с держателями для резьбового стержня)

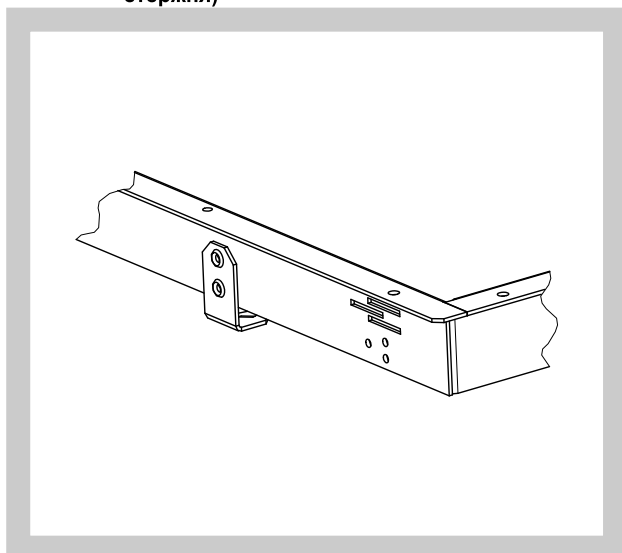


Рис. 25 Рамка UR2 (с держателями для замуровки)

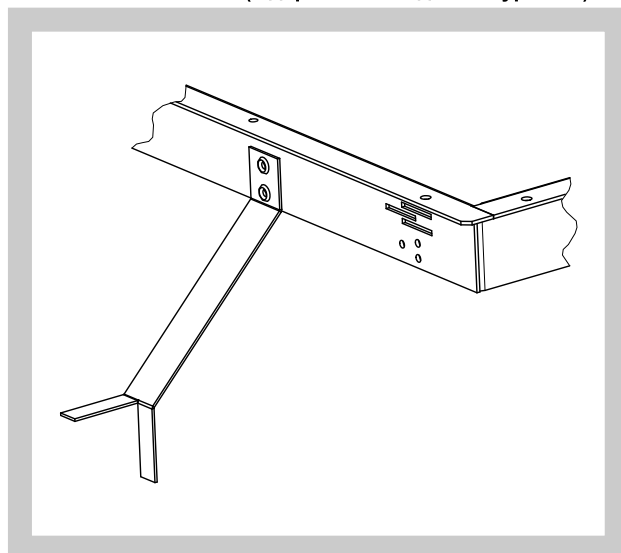
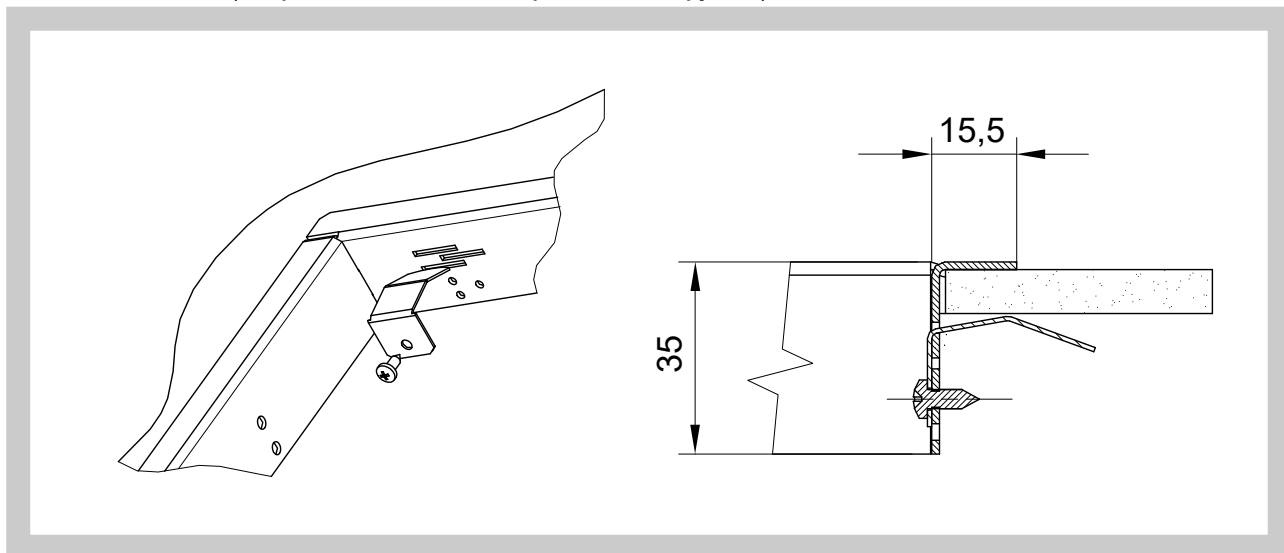


Рис. 26 Рамка UR (с держателями для гипсокартонной конструкции)



3.8. Детали

Рис. 27 Деталь профиля ламели

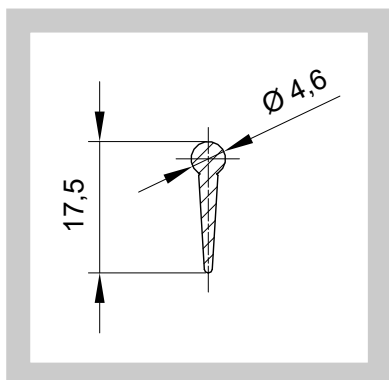


Рис. 28 Деталь скрытого крепления

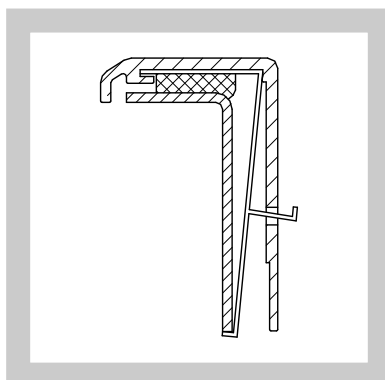


Рис. 29 Деталь планки UR

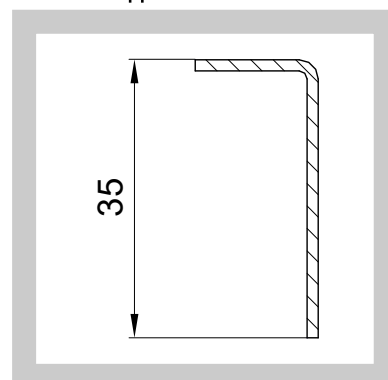
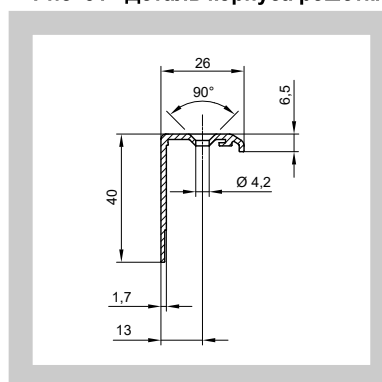


Рис. 30 Деталь пружинной скобы



Рис. 31 Деталь корпуса решетки



4. Монтаж и расположение

4.1. Решетки предназначены для монтажа в трубопроводы в строительных перегородках и потолках с использованием монтажных рамок UR. Для крепления болтами можно использовать крепление решетки непосредственно без монтажной рамки.

4.2. Примеры крепления

Рис. 32 Скрытое крепление

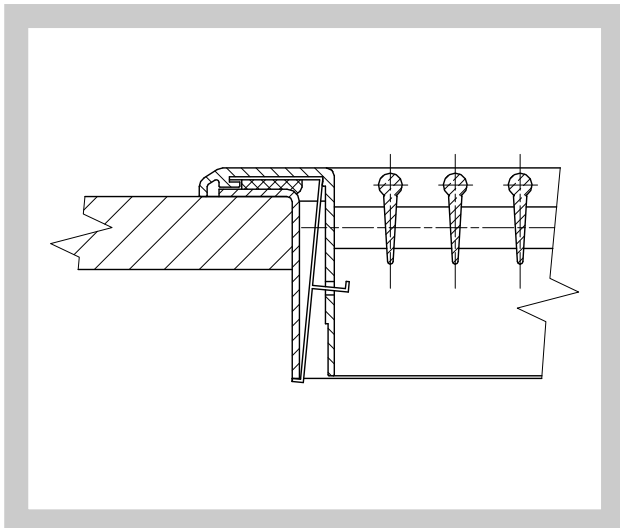
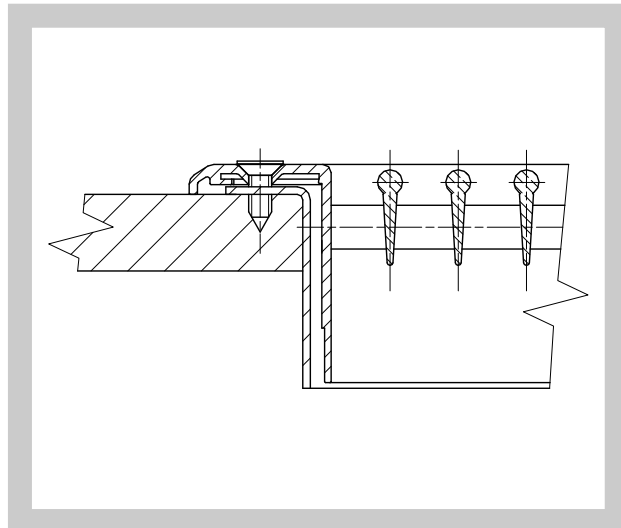
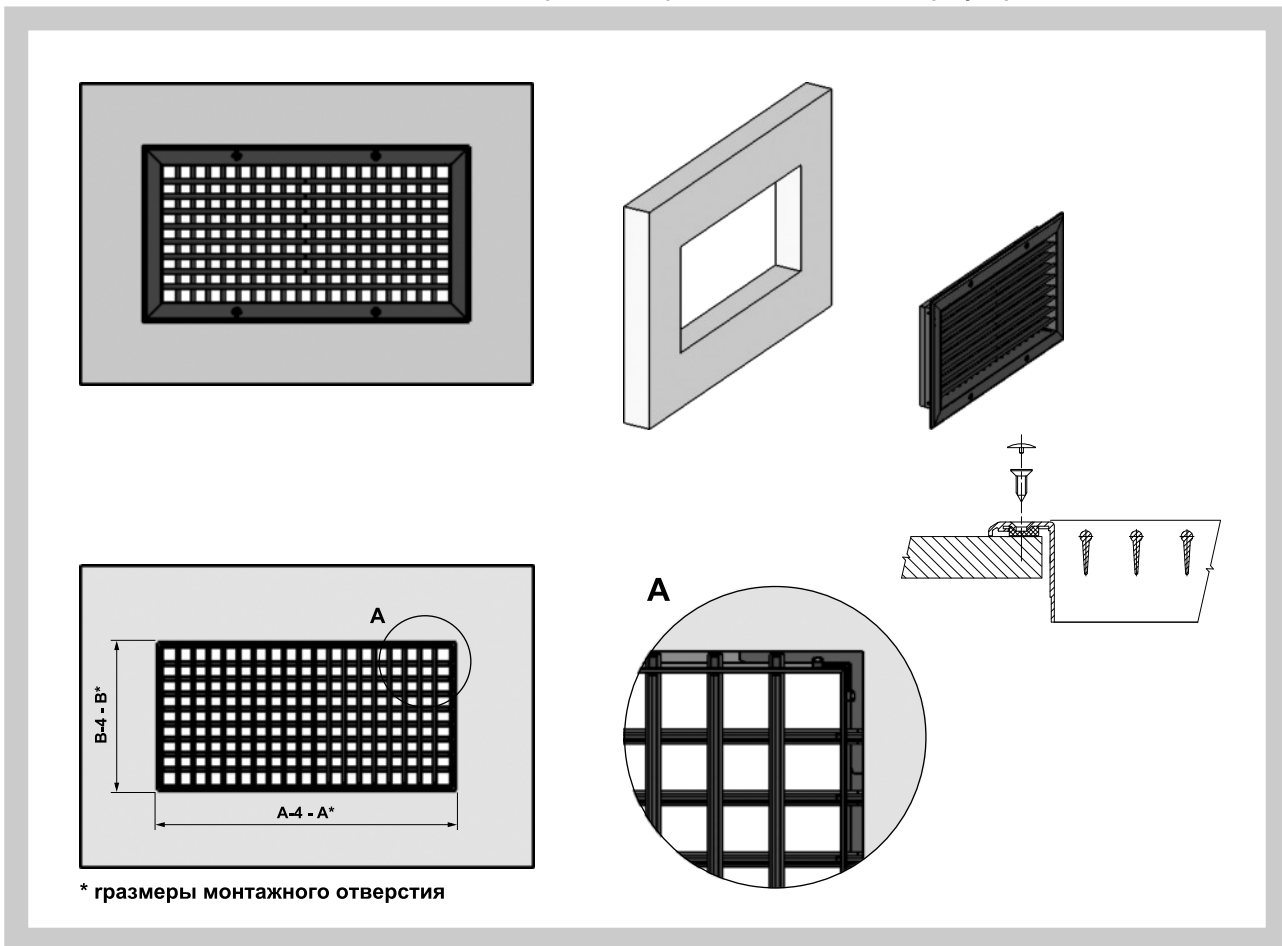


Рис. 33 Крепление с помощью болтов



4.3. Примеры монтажа

Рис. 34 Монтаж без использования монтажной рамки UR - решетки отдельно или с регулировкой



* размеры монтажного отверстия

Рис. 35 Монтаж с монтажной рамкой UR или с комбинацией UR плюс регулировка - крепление с помощью болтов

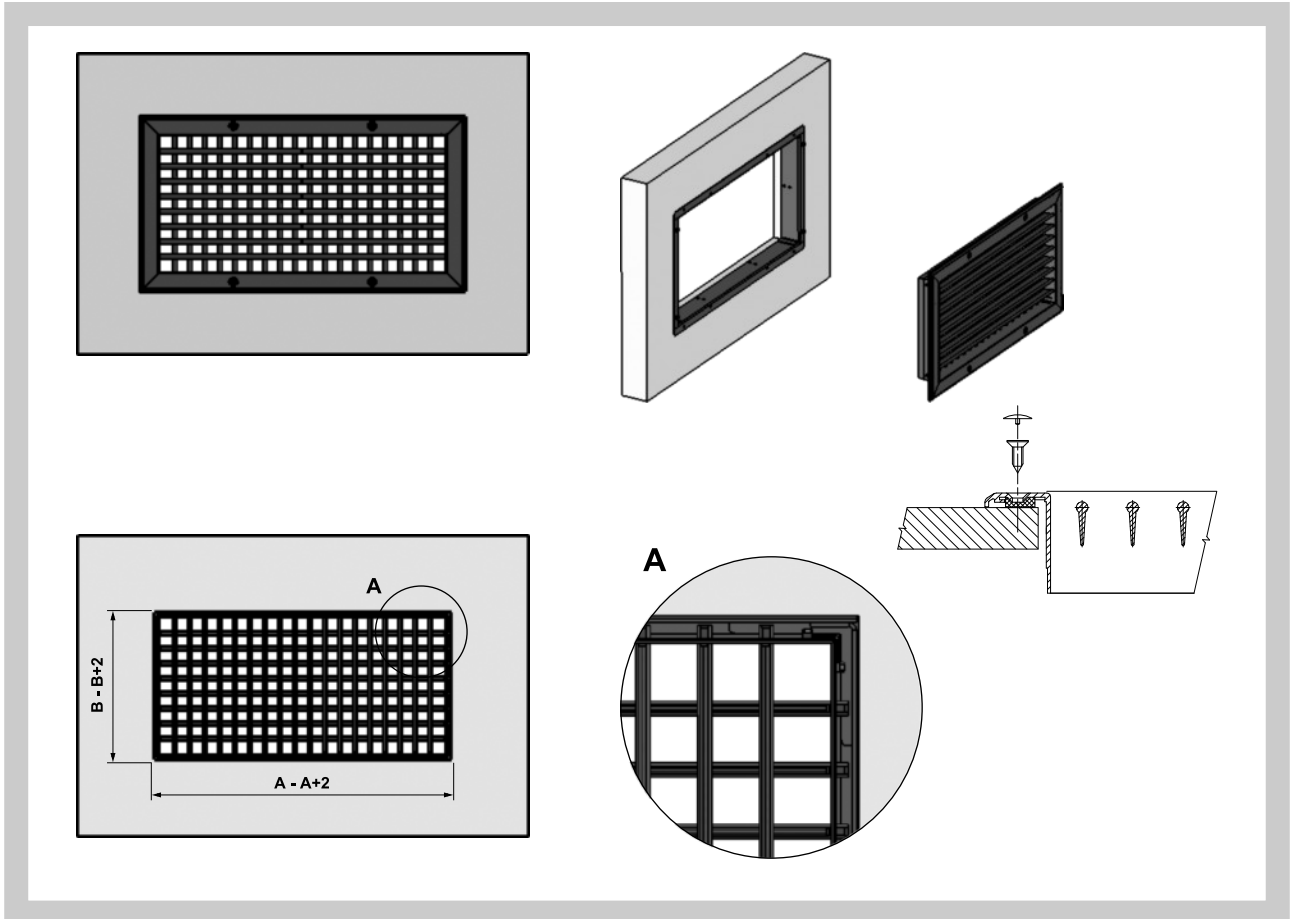
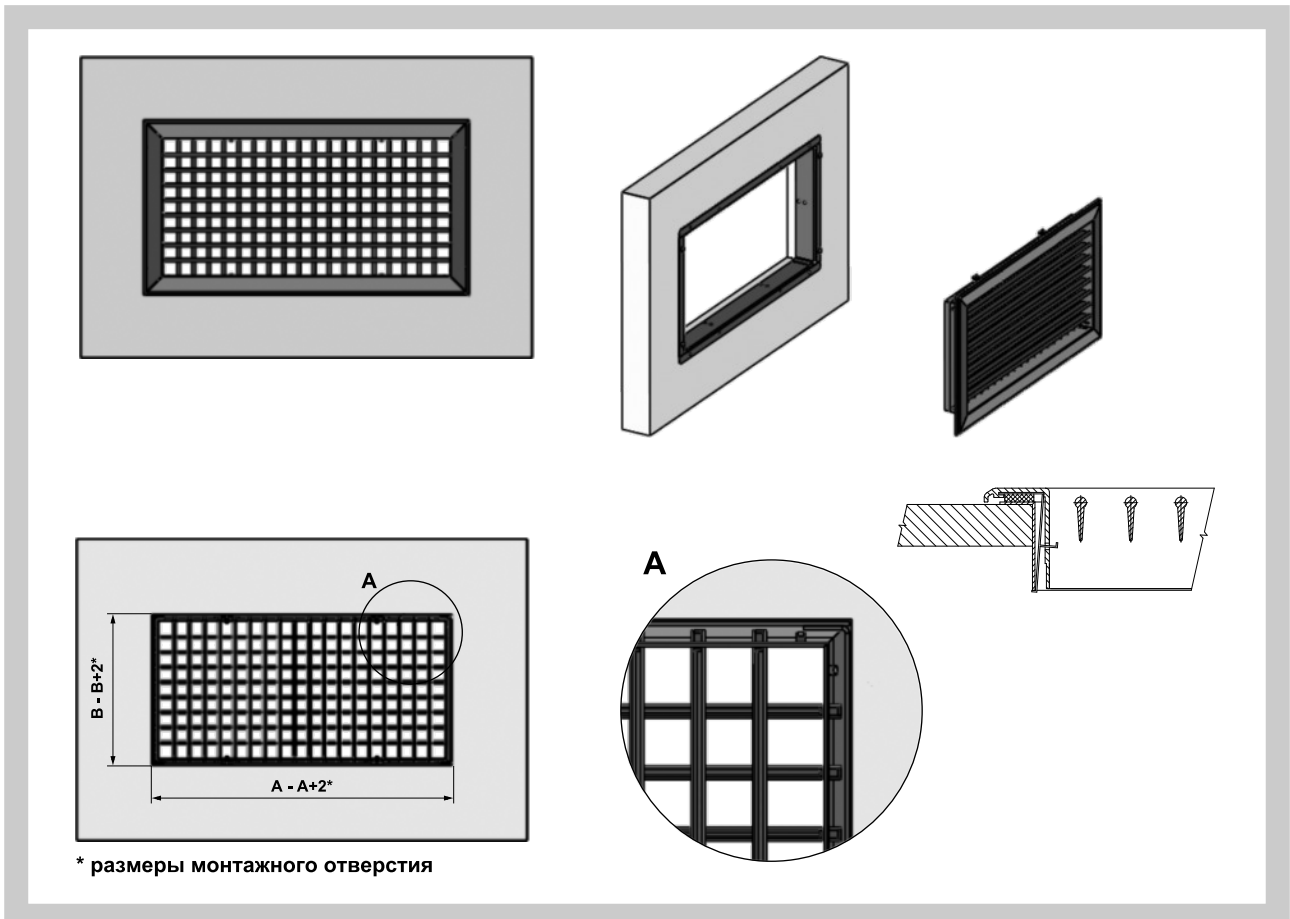


Рис. 36 Монтаж с монтажной рамкой UR или с регулировкой R1, R2 или R3 - скрытое крепление



4.4. Установка в строительную конструкцию с помощью монтажной рамки UR1 с держателями для резьбовых стержней

Рис. 37 Скрытое крепление

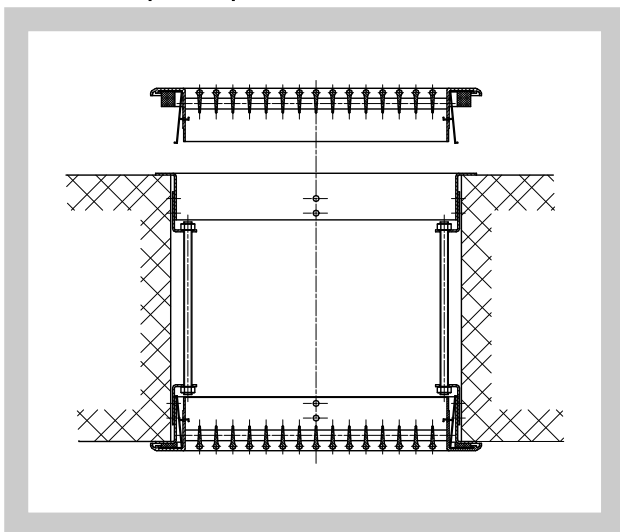
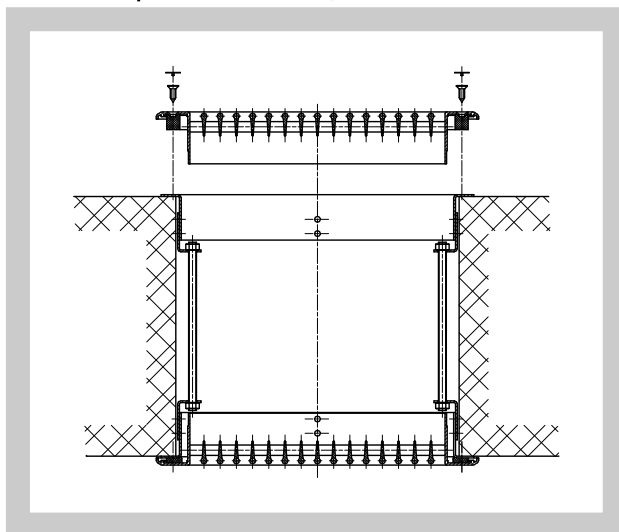


Рис. 38 Крепление с помощью болтов



4.5. Установка в строительную конструкцию с помощью монтажной рамки UR2 с держателями для замуровки

Рис. 39 Скрытое крепление

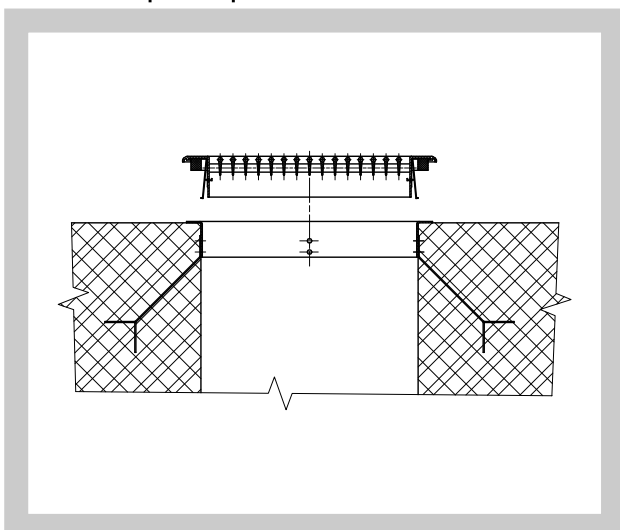
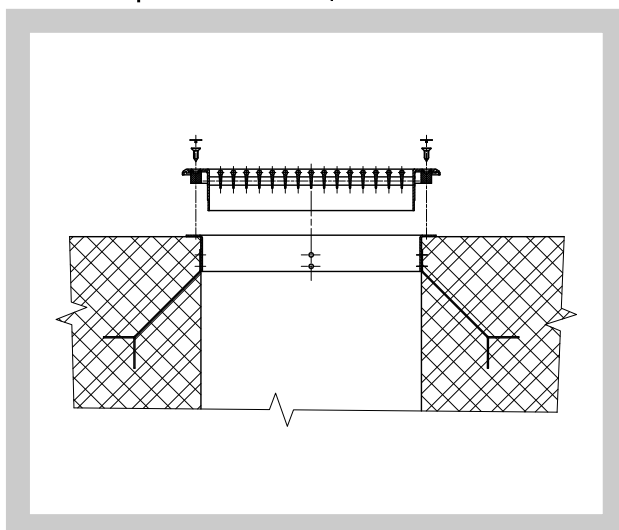


Рис. 40 Крепление с помощью болтов



4.6. Установка в строительную конструкцию с помощью монтажной рамки UR, рамку на воздуховод прикрепить с помощью заклепок

Рис. 41 Скрытое крепление

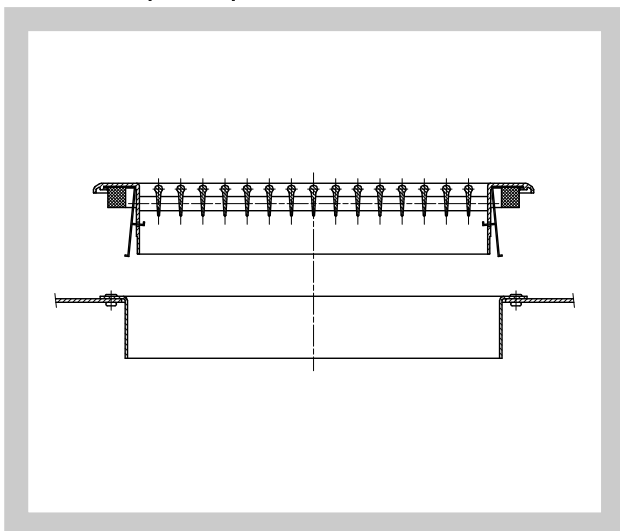
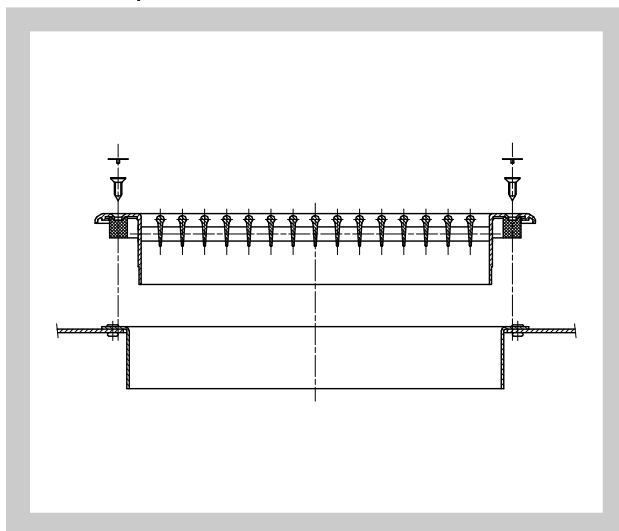


Рис. 42 Крепление с помощью болтов



III. Технические параметры

5. Основные параметры

5.1. Площадь живого сечения

Табл. 5.1.1. VNM однорядная (решетка без регулировки)

VNM 1		Площадь живого сечения Sef [м²]													
Ном. Размер		B													
		75	80	100	120	125	140	200	220	225	280	320	325	425	525
A	200	0,0094	0,0103	0,0132	0,0160	0,0169	0,0189	0,0274	0,0303	0,0312	0,0388	0,0445	0,0454	0,0597	0,0739
	220	0,0104	0,0114	0,0146	0,0178	0,0188	0,0209	0,0304	0,0335	0,0346	0,0430	0,0493	0,0503	0,0661	0,0819
	225	0,0107	0,0117	0,0150	0,0182	0,0192	0,0214	0,0311	0,0344	0,0354	0,0441	0,0505	0,0516	0,0677	0,0839
	280	0,0135	0,0148	0,0189	0,0229	0,0243	0,0270	0,0393	0,0434	0,0447	0,0556	0,0638	0,0651	0,0855	0,1059
	320	0,0155	0,0170	0,0217	0,0264	0,0279	0,0311	0,0452	0,0499	0,0514	0,0640	0,0734	0,0749	0,0984	0,1219
	325	0,0157	0,0173	0,0221	0,0268	0,0284	0,0316	0,0459	0,0507	0,0523	0,0650	0,0746	0,0761	0,1000	0,1239
	400	0,0196	0,0215	0,0274	0,0333	0,0353	0,0393	0,0571	0,0630	0,0649	0,0808	0,0926	0,0946	0,1242	0,1538
	420	0,0206	0,0226	0,0288	0,0351	0,0371	0,0413	0,0600	0,0663	0,0683	0,0850	0,0974	0,0995	0,1307	0,1618
	425	0,0208	0,0229	0,0292	0,0355	0,0376	0,0418	0,0608	0,0671	0,0691	0,0860	0,0986	0,1007	0,1323	0,1638
	520	0,0257	0,0282	0,0360	0,0437	0,0463	0,0515	0,0748	0,0826	0,0851	0,1059	0,1215	0,1240	0,1629	0,2018
	525	0,0259	0,0285	0,0363	0,0442	0,0467	0,0520	0,0756	0,0834	0,0860	0,1070	0,1227	0,1253	0,1645	0,2038
	560	0,0277	0,0304	0,0388	0,0472	0,0499	0,0556	0,0808	0,0892	0,0919	0,1143	0,1311	0,1339	0,1758	0,2178
	620	0,0307	0,0338	0,0431	0,0524	0,0554	0,0617	0,0897	0,0990	0,1020	0,1269	0,1456	0,1486	0,1952	0,2418
	625	0,0310	0,0340	0,0434	0,0528	0,0559	0,0622	0,0904	0,0998	0,1028	0,1280	0,1468	0,1498	0,1968	0,2438
	720	0,0358	0,0393	0,0502	0,0611	0,0646	0,0719	0,1045	0,1153	0,1189	0,1479	0,1696	0,1731	0,2274	0,2817
	725	0,0361	0,0396	0,0506	0,0615	0,0650	0,0724	0,1052	0,1162	0,1197	0,1490	0,1708	0,1744	0,2290	0,2837
	820	0,0409	0,0449	0,0573	0,0697	0,0737	0,0821	0,1193	0,1317	0,1357	0,1689	0,1937	0,1977	0,2597	0,3217
825	0,0411	0,0452	0,0577	0,0701	0,0742	0,0826	0,1200	0,1325	0,1366	0,1699	0,1949	0,1989	0,2613	0,3237	
1020	0,0511	0,0561	0,0716	0,0870	0,0921	0,1025	0,1489	0,1644	0,1694	0,2108	0,2418	0,2468	0,3242	0,4016	
1225	0,0615	0,0675	0,0862	0,1048	0,1108	0,1234	0,1793	0,1980	0,2040	0,2539	0,2911	0,2972	0,3903	0,4835	

Табл. 5.1.2. VNM двухрядная (для решеток без регулировки)

VNM 2		Площадь живого сечения Sef [м²]													
Ном. Размер		B													
		75	80	100	120	125	140	200	220	225	280	320	325	425	525
A	200	0,0075	0,0083	0,0106	0,0128	0,0136	0,0151	0,0220	0,0242	0,0250	0,0311	0,0357	0,0364	0,0478	0,0592
	220	0,0083	0,0091	0,0116	0,0142	0,0150	0,0167	0,0242	0,0268	0,0276	0,0343	0,0394	0,0402	0,0528	0,0654
	225	0,0086	0,0094	0,0120	0,0146	0,0154	0,0172	0,0250	0,0276	0,0284	0,0354	0,0406	0,0414	0,0544	0,0674
	280	0,0107	0,0117	0,0149	0,0182	0,0192	0,0214	0,0311	0,0343	0,0354	0,0440	0,0505	0,0515	0,0677	0,0838
	320	0,0122	0,0134	0,0171	0,0208	0,0220	0,0245	0,0357	0,0394	0,0406	0,0505	0,0579	0,0591	0,0776	0,0961
	325	0,0125	0,0137	0,0175	0,0213	0,0225	0,0251	0,0364	0,0402	0,0414	0,0515	0,0591	0,0603	0,0792	0,0981
	400	0,0154	0,0169	0,0215	0,0262	0,0277	0,0308	0,0448	0,0494	0,0510	0,0634	0,0727	0,0742	0,0975	0,1208
	420	0,0161	0,0177	0,0226	0,0275	0,0291	0,0324	0,0471	0,0520	0,0535	0,0666	0,0764	0,0780	0,1025	0,1269
	425	0,0164	0,0180	0,0230	0,0279	0,0296	0,0329	0,0478	0,0528	0,0544	0,0677	0,0776	0,0792	0,1041	0,1289
	520	0,0200	0,0220	0,0281	0,0342	0,0361	0,0402	0,0585	0,0646	0,0665	0,0828	0,0949	0,0969	0,1273	0,1577
	525	0,0203	0,0223	0,0285	0,0346	0,0366	0,0408	0,0592	0,0654	0,0674	0,0838	0,0961	0,0981	0,1289	0,1597
	560	0,0216	0,0237	0,0303	0,0368	0,0390	0,0434	0,0630	0,0696	0,0717	0,0892	0,1024	0,1045	0,1372	0,1700
	620	0,0240	0,0263	0,0336	0,0408	0,0432	0,0481	0,0699	0,0772	0,0795	0,0989	0,1135	0,1158	0,1521	0,1885
	625	0,0242	0,0266	0,0339	0,0413	0,0437	0,0486	0,0706	0,0780	0,0804	0,1000	0,1147	0,1171	0,1538	0,1904
	720	0,0279	0,0306	0,0391	0,0475	0,0503	0,0560	0,0813	0,0898	0,0925	0,1151	0,1320	0,1347	0,1770	0,2192
	725	0,0281	0,0309	0,0394	0,0479	0,0507	0,0565	0,0820	0,0906	0,0933	0,1161	0,1332	0,1360	0,1786	0,2212
	820	0,0318	0,0349	0,0445	0,0542	0,0573	0,0638	0,0927	0,1023	0,1055	0,1313	0,1505	0,1536	0,2018	0,2500
825	0,0320	0,0352	0,0449	0,0546	0,0578	0,0643	0,0935	0,1032	0,1063	0,1323	0,1517	0,1549	0,2034	0,2520	
1020	0,0396	0,0435	0,0555	0,0675	0,0714	0,0795	0,1155	0,1275	0,1314	0,1636	0,1876	0,1915	0,2515	0,3115	
1225	0,0477	0,0524	0,0668	0,0813	0,0860	0,0957	0,1391	0,1536	0,1582	0,1969	0,2258	0,2305	0,3028	0,3751	

6. Расчетные и основные величины

Рис. 43 Поток воздуха без влияния потолка

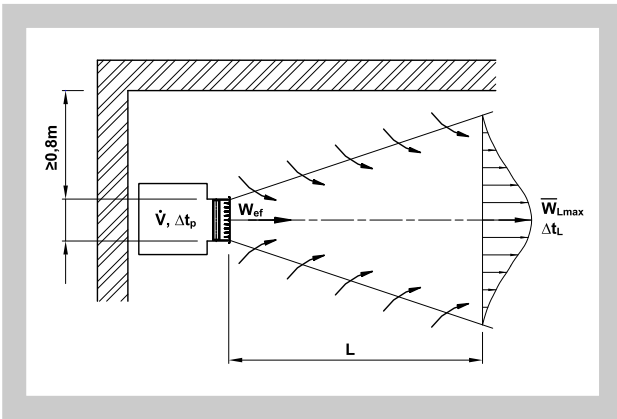


Рис. 44 Поток воздуха с влиянием потолка

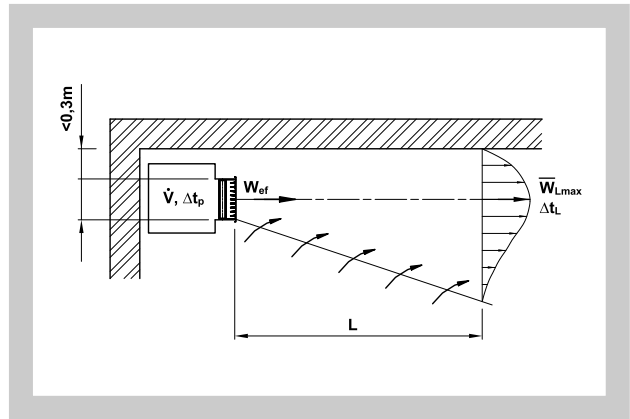
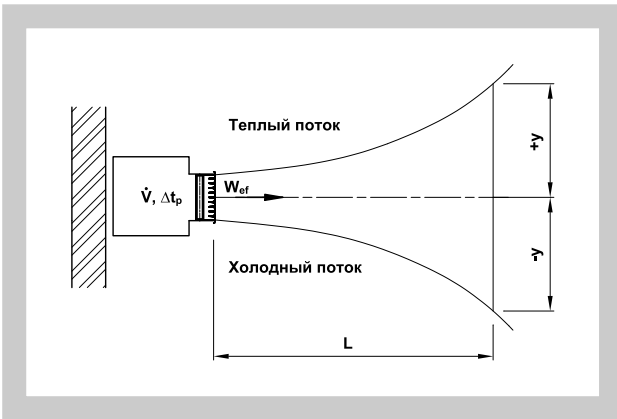


Рис. 45 Отклонение воздушного потока в неизотермическом потоке



Эффективная скорость w_{ef}
 $w_{ef} [м/с] = (\dot{V} [м^3/ч] / 3600) / S_{ef} [м^2]$

\dot{V}	[м³/ч]	объемный расход воздуха на одну решетку
Δp_c	[Па]	Общая потеря давления при $\rho = 1,2 \text{ кг/м}^3$
w_{ef}	[м/с]	Эффективная скорость
L_{WA}	[ДБ@]	Уровень акустической мощности
S_{ef}	[м²]	Площадь живого сечения
L	[м]	Длина потока воздуха
\bar{w}_L	[м/с]	Скорость потока воздуха в длине L
Δt_p	[К]	Разница между температурой подаваемого воздуха и температурой в помещении
Δt_L		разница между температурой воздуха в оси потока по длине L и температурой воздуха в помещении
y	[м]	Отклонение воздушного потока от оси

7. Воздухотехнические параметры

7.1. Акустическая мощность и потеря давления

Диаграмма 7.1.1. VNM с регулировкой R1 - приток

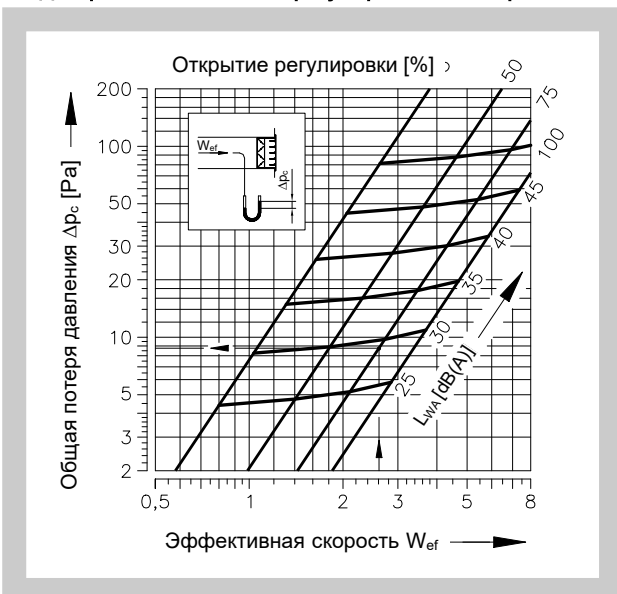
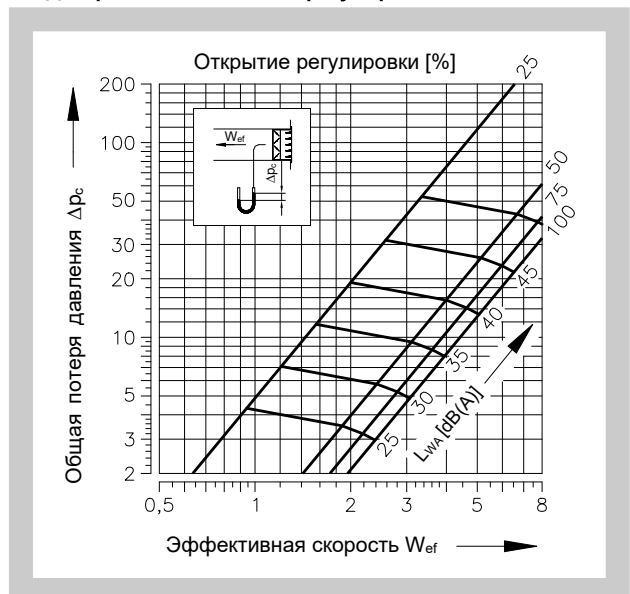


Диаграмма 7.1.2. VNM с регулировкой R1 - вытяжка



Для решеток без регулировки действительны величины как при открытии регулировки на 100 %.

7.2. Скорость потока, длина потока и отклонение от оси потока

Диаграмма 7.2.1. Скорость и длина потока при изотермическом потоке, без влияния потолка

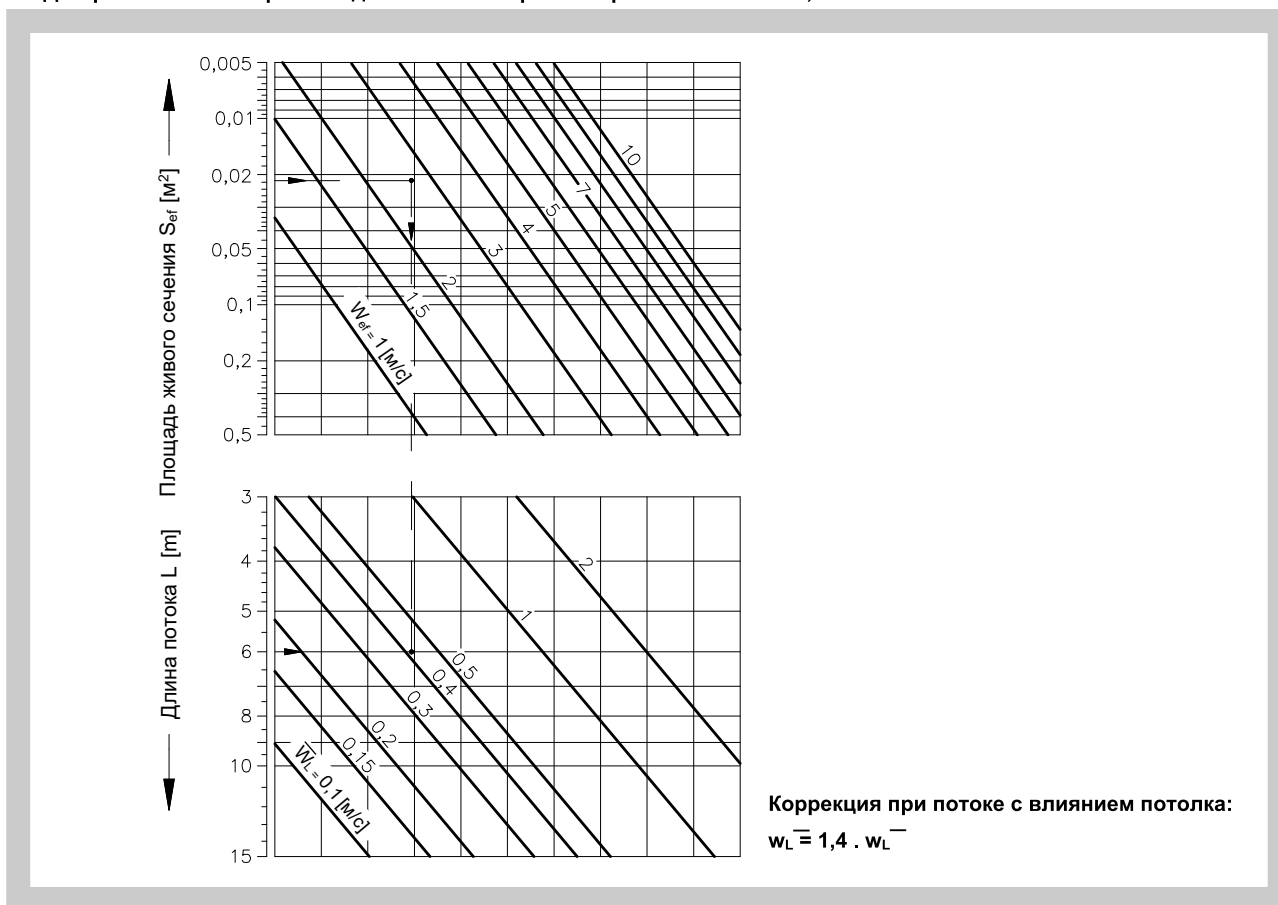


Диаграмма 7.2.2. Отклонение оси потока воздуха

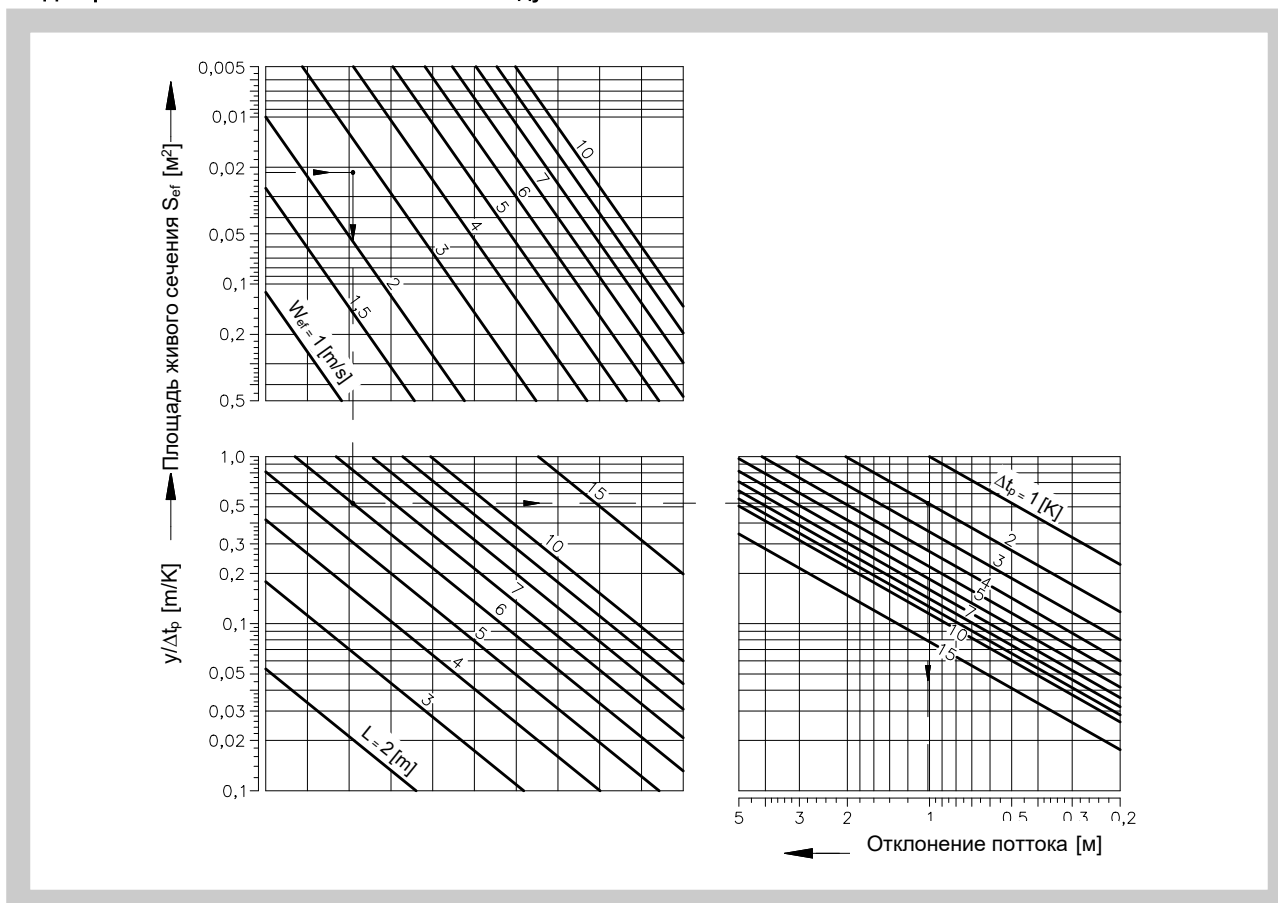


Рис. 46 Пример

Исходные данные:	Решетка VNM (двухрядная) - 280 x 140 мм с регулировкой R1 для притока воздуха (открытие регулировки 75%), без влияния потолка $V = 200 \text{ м}^3/\text{ч}$ $L = 6 \text{ м}$ $\Delta t_p = 2 \text{ К}$
Табл. 5.1.2. :	$S_{ef} = 0,0214 \text{ м}$
Расчет:	$W_{ef} = (V / 3600) / S_{ef} = (200 / 3600) / 0,0214 = 2,6 \text{ м/с}$
Диаграмма 7.1.1. :	$\Delta p_c = 8,7 \text{ Па}$ $L_{WA} = 29 \text{ dB(A)}$
Диаграмма 7.2.1. :	$w_L = 0,42 \text{ м/с}$
Диаграмма 7.2.2. :	$y = cca 1 \text{ м}$

IV. МАТЕРИАЛ, ПОКРАСКА

8. Материал

- 8.1.** Детали решеток изготовлены из алюминиевого профиля холодной штамповки, поверхность профилей обработана анодированием. В качестве альтернативы решетка может быть покрашена порошковым покрытием в оттенке RAL
- 8.2.** Монтажная рамка изготовлена из оцинкованного листа. Пружинные шпильки изготовлены из пружинной стали.
- 8.3.** Уплотнение по периметру впускного отверстия обеспечено клейкой молитановой лентой.

V. МОНТАЖ

9. Монтаж и демонтаж

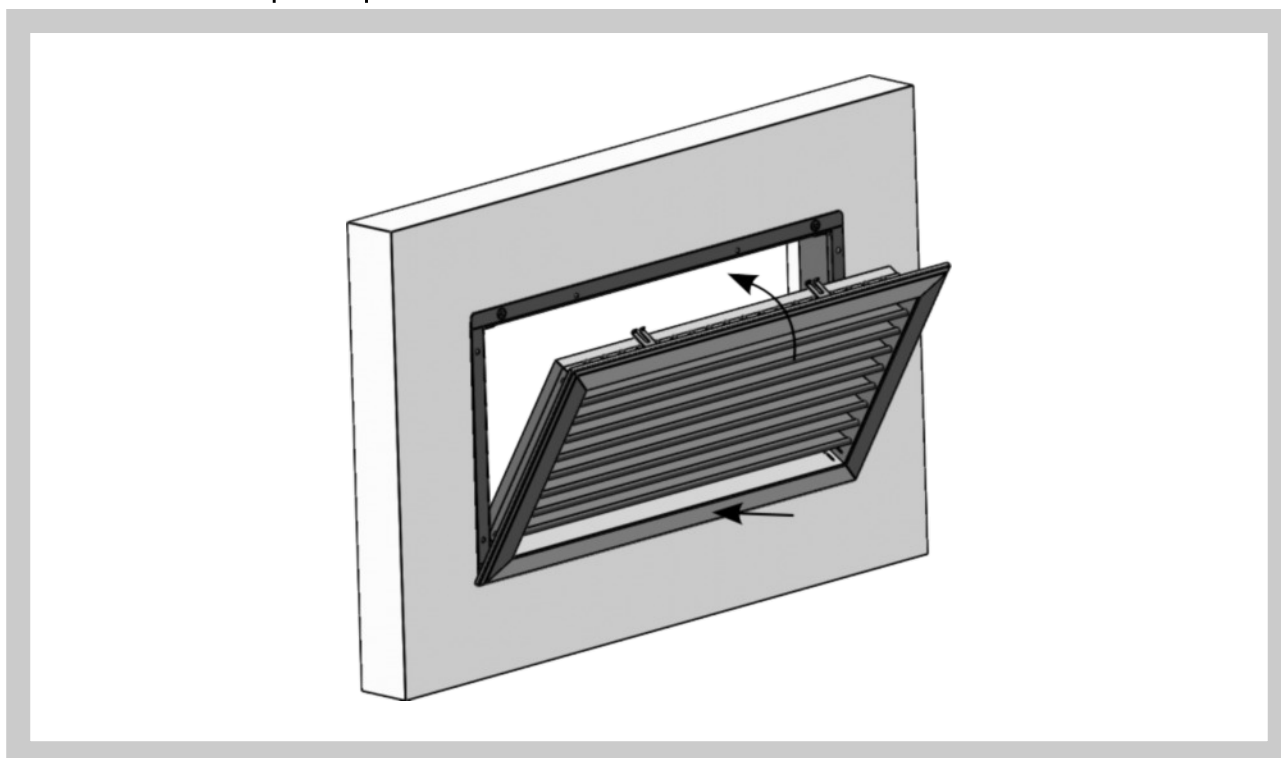
9.1. Решетки со скрытым креплением - монтаж

В комплект поставки решетки входят пружинные шпильки:

до ширины патрубка 750 мм - 4 шт.,
больше 750 мм - 8 шт. и уплотнение

- 1) Установить регулировочную рамку типа R1, R2, R3 или регулирование R5, R6 с крепительной рамкой UR или отдельную крепительную рамку UR или нестандартную рамку с кромкой для зацепления пружинных шпилек (смотри фрагмент планки на крепёжной рамке – рис.29)
- 2) При установленной регулировке отрегулировать поток воздуха через решетку
- 3) Отрегулировать положение переднего ряда пластин патрубков.
- 4) Решетку вставить в корпус регулировки или в крепёжную рамку, надавить на пружинные шпильки и задвинуть патрубок. Язычки пружинных шпилек зацепятся за кромку рамки.

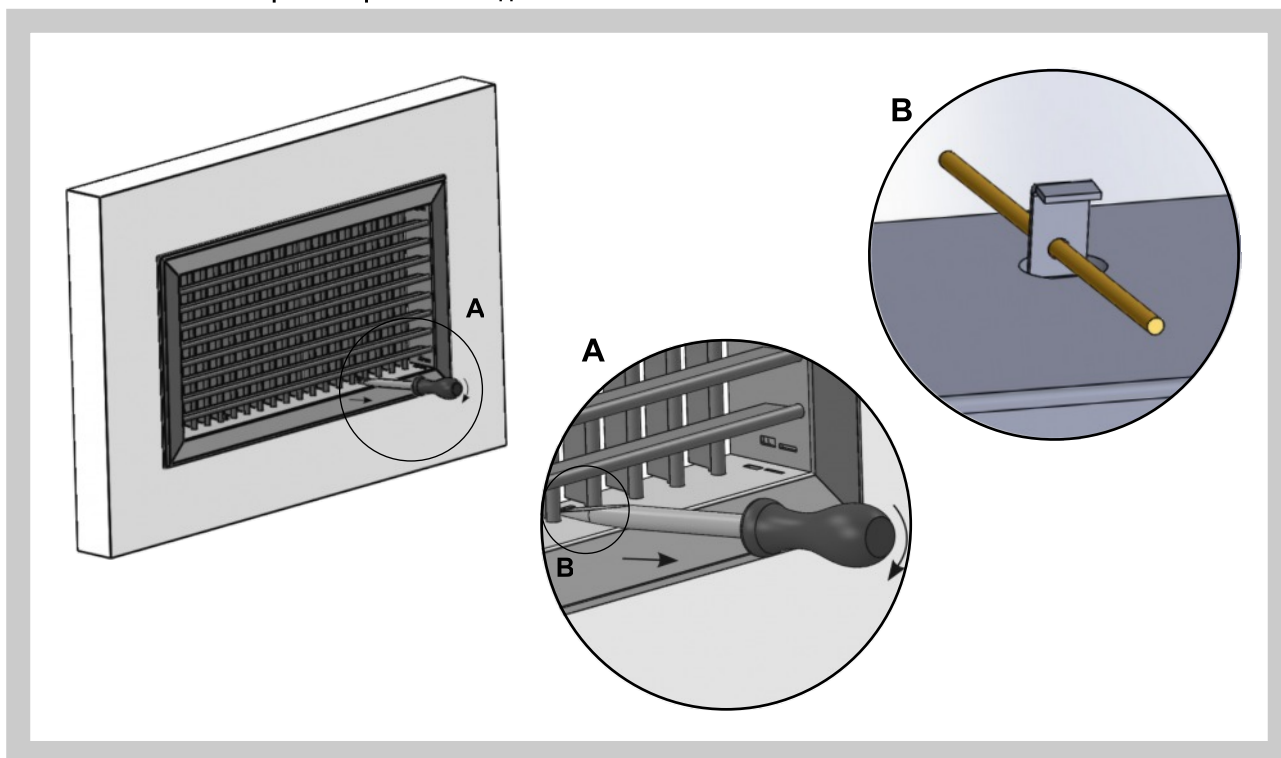
Рис. 47 Решетка со скрытым креплением - монтаж



9.2. Решетки со скрытым креплением - демонтаж

- 1) С помощью отвёртки (через отверстия между пластинами решетки) язычки пружинных шпилек отщелкнуть от кромки рамки.
- 2) Вынуть решетку

Рис. 48 Решетка со скрытым креплением - демонтаж



9.3. Решетка с креплением под болты - монтаж

В комплект поставки решётки входят болты, колпачки и уплотнение

- 1) Установить с помощью монтажных отверстий регулировочную рамку типа R1, R2, R3 или регулирование R5, R6 с крепительной рамкой UR или отдельную крепительную рамку UR (отверстия под болты должны оставаться свободными)
- 2) При установленной регулировке отрегулировать поток воздуха через решетку.
- 3) Отрегулировать положение переднего ряда пластин патрубков.
- 4) Патрубок вставить в корпус регулировки или в крепёжную рамку и закрепить болтами.

9.4. Решетка с креплением под болты - монтаж

- 1) Открутить болты.
- 2) Вынуть решетку.

VI. УПАКОВКА, ТРАНСПОРТ, ПРИЕМКА, ХРАНЕНИЕ, ГАРАНТИИ**10. Логистические данные**

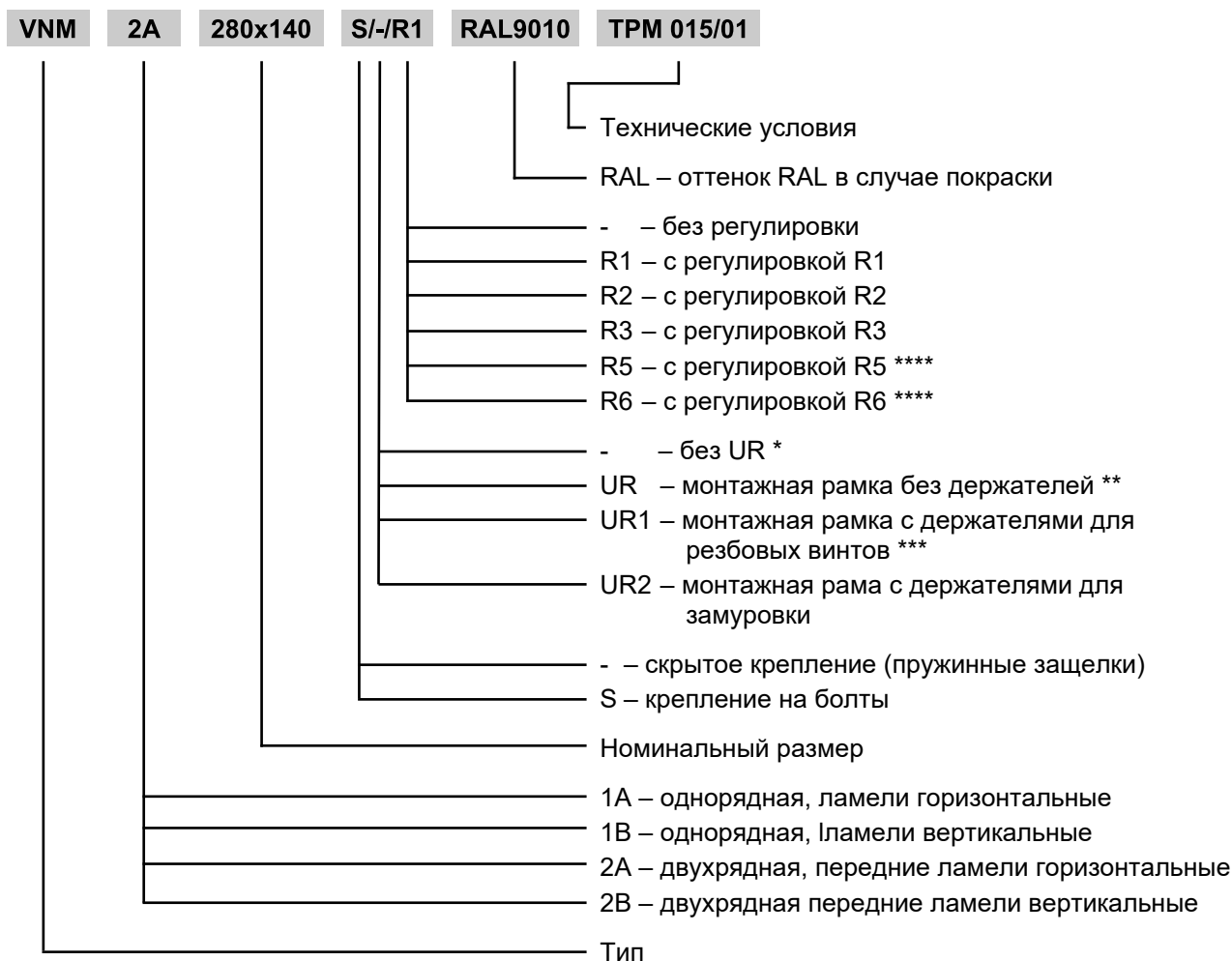
- 10.1.** Решетки упаковываются в защитную пленку и транспортируются в поддонах в закрытых кузовах. С заказчиком можно согласовать транспортировку на поддонах. Во время перевозок и хранения решетки должны оберегаться от механического повреждения.
- 10.2.** Если в заказе не будет указан способ приёмки, то приемкой считается передача изделия транспортировщику
- 10.3.** Решетки хранятся в закрытых складских помещениях в среде без агрессивных паров, газов и пыли. Температура в объектах должна колебаться в пределах от -5 до +40°C с относительной влажностью максимально 80%.

11. Гарантии

- 11.1.** Гарантийный срок - 24 месяца от даты отгрузки.
- 11.2.** Гарантия прекращается при использовании решеток иным способом, в других устройствах и рабочих условиях, чем указано в настоящих технических условиях, или после механического повреждения при манипуляции
- 11.3.** В случае повреждения при транспортировке надо при приемке оформить вместе с перевозчиком письменный протокол, для позднейшего предъявления рекламации

VII. ДАННЫЕ ДЛЯ ЗАКАЗА

12. Ключ для заказа



* Не рекомендуется для решеток со скрытым креплением.
 ** В случае скрытого крепления с регулировкой R1, R2 или R3 монтажная рамка входит в комплект регулировки.
 *** UR1 только без регулировки
 **** R5 и R6 только для решеток с болтовым креплением.

MANDÍK, a.s.
 Dobříšská 550
 26724 Hostomice
 Česká republika
 Tel.: +420 311 706 706
 E-Mail: mandik@mandik.cz
 www.mandik.cz

Производитель оставляет за собой право на внесение изменений в изделие. Актуальная информация о изделии на сайте:
www.mandik.cz