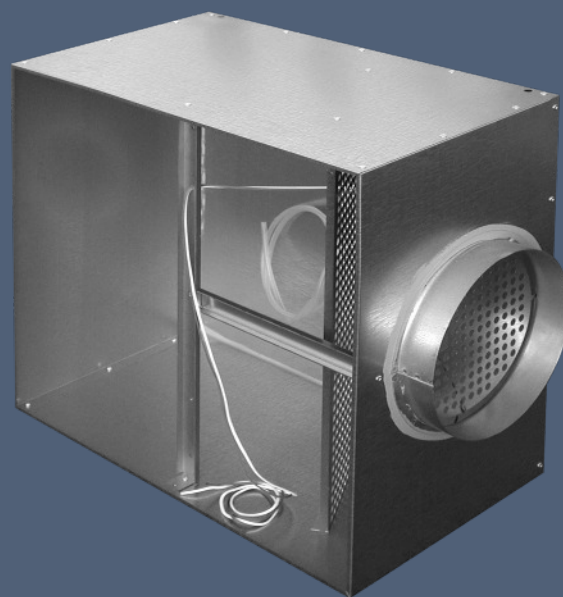


# MANDÍK<sup>®</sup>

## PŘIPOJOVACÍ SKŘÍŇ K ČELNÍM DESKÁM

### EKOBOX



Tyto technické podmínky stanovují řadu vyráběných velikostí připojovacích skříní v ekonomickém provedení, které lze použít k čelním deskám VVM, VVPM, ALCM a ALKM. Platí pro výrobu, navrhování, objednávání, dodávky, montáž a provoz.

## I. OBSAH

<b>II. VŠEOBECNĚ</b>	<b>3</b>
1. Popis.....	3
2. Provedení.....	3
3. Rozměry a hmotnosti.....	4
4. Přiřazení typů a velikostí čelních desek.....	8
<b>III. TECHNICKÉ ÚDAJE</b>	<b>9</b>
5. Odchylka od TPM.....	9
6. Závislost objemového průtoku na tlaku u připojovacích skříní s regulací klapky.....	9
<b>IV. ÚDAJE PRO OBJEDNÁVKU</b>	<b>11</b>
7. Objednávkový klíč.....	11
<b>V. MATERIÁL, POVRCHOVÁ ÚPRAVA</b>	<b>11</b>
8. Materiál.....	11
<b>VI. BALENÍ, DOPRAVA, PŘEJÍMKA, SKLADOVÁNÍ, ZÁRUKA</b>	<b>11</b>
9. Logistické údaje.....	11
10. Záruka.....	11

## II. VŠEOBECNĚ

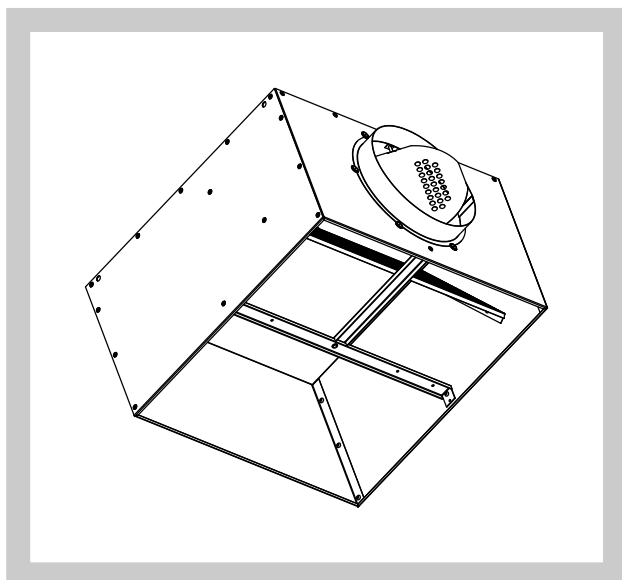
### 1. Popis

- 1.1. Připojovací skříň v ekonomickém provedení jsou vhodné pro připojení čtvercových čelních desek VVM, VVPM, ALCM a ALKM. Jsou vhodné především pro přívod vzduchu do větraných prostorů. Lze je použít také pro odvod vzduchu, ale je třeba počítat s vyšší tlakovou ztrátou než je u klasických odvodních připojovacích skříní.
- 1.2. Připojovací skříň v ekonomickém provedení jsou určeny pro prostředí chráněné proti povětrnostním vlivům s klasifikací klimatických podmínek třídy 3K5, ale s rozsahem pracovních teplot  $-20\text{ }^{\circ}\text{C}$  až  $+50\text{ }^{\circ}\text{C}$  bez kondenzace, námrazy, tvorby ledu a bez vody i z jiných zdrojů než z deště dle EN 60 721-3-3 zm.A2.
- 1.3. Připojovací skříň v ekonomickém provedení jsou určeny pro vzdušiny bez abrazivních, chemických a lepidelných příměsí.
- 1.4. Všechny rozměry a hmotnosti, pokud není uvedeno jinak, jsou v mm a kg.

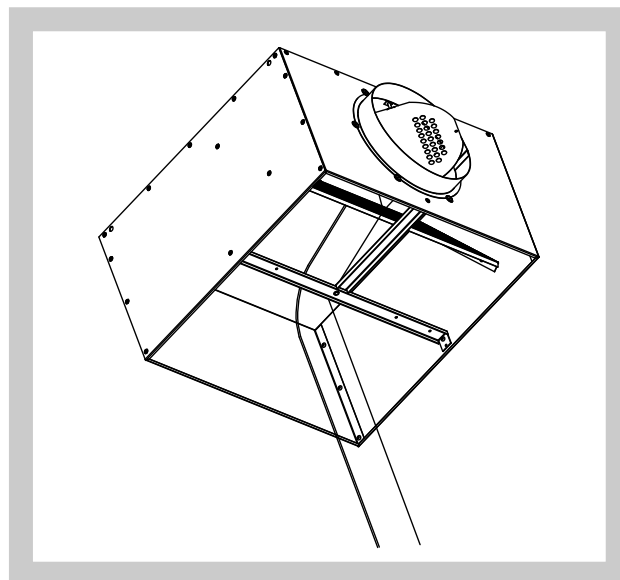
### 2. Provedení

- 2.1. Připojovací skříň v ekonomickém provedení jsou vyráběny ve čtvercovém provedení s vodorovným i svislým připojením pro čtvercové i kruhové čelní desky.
- 2.2. Pro charakteristické rozměry připojovacích skříní 600 a 625 je možné dodat provedení s ovládním regulační klapky pomocí lanek a s tlakovou sondou.
- 2.3. Připojovací skříň má na regulační klapce připevněná lanka, kterými lze po protažení čelní deskou měnit polohu nastavení regulační klapky ve vstupním hrdle skříně a tím nastavit objemový průtok vzduchu čelní deskou. K otevírání regulační klapky slouží lanko zelené barvy a k uzavření lanko bílé barvy. Dále je ve skříni připravena plastová hadička, která je připojena na tlakovou sondu. Ze změřeného tlaku (resp. podtlaku) lze stanovit objemový průtok z odpovídajícího Diagramu 6.1.1. a 6.1.2.

Obr. 1 Připojovací skříň bez ovládním - přívod vzduchu



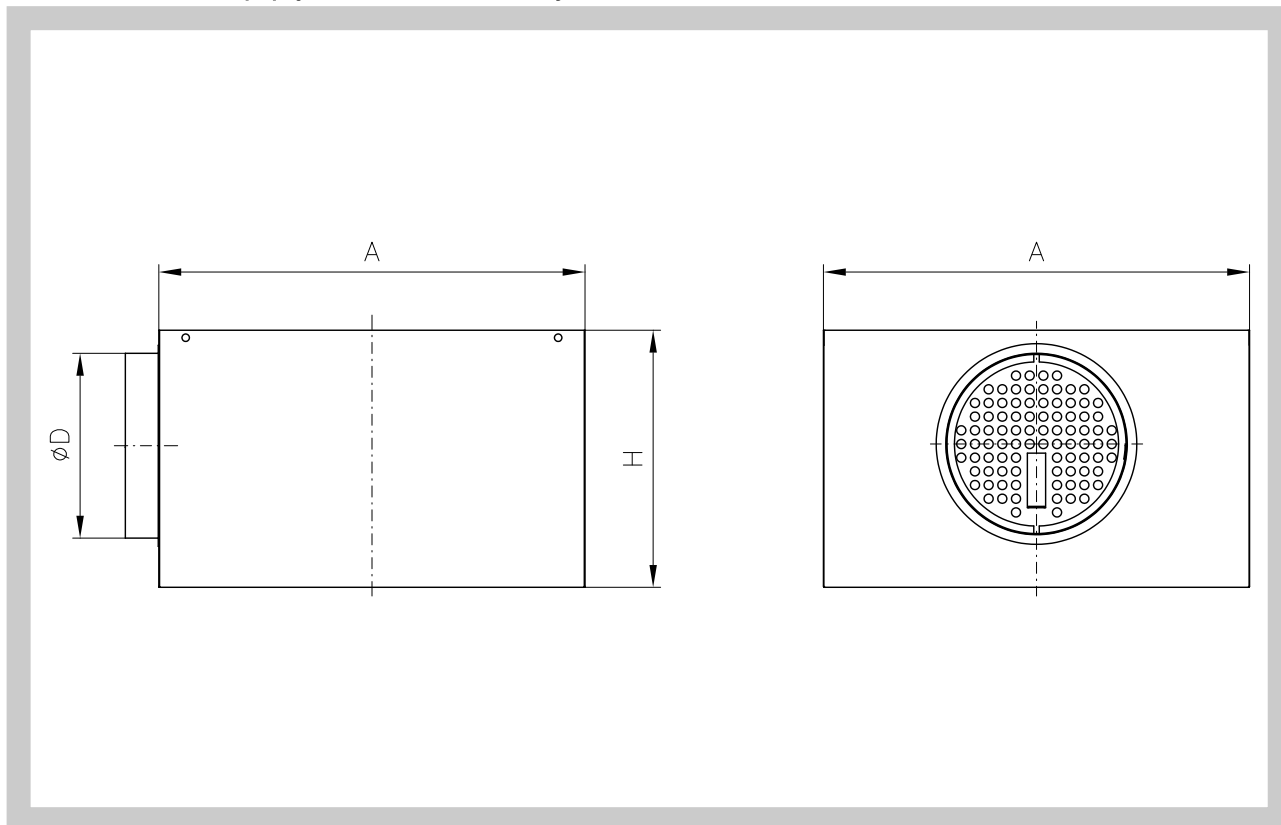
Obr. 2 Připojovací skříň s ovládním ovládním - přívod vzduchu



**3. Rozměry a hmotnosti**

**3.1.** Připojovací skříň v ekonomickém provedení pro vodorovné připojení a čtvercové čelní desky.

**Obr. 3** Vodorovné připojení, čtvercové čelní desky

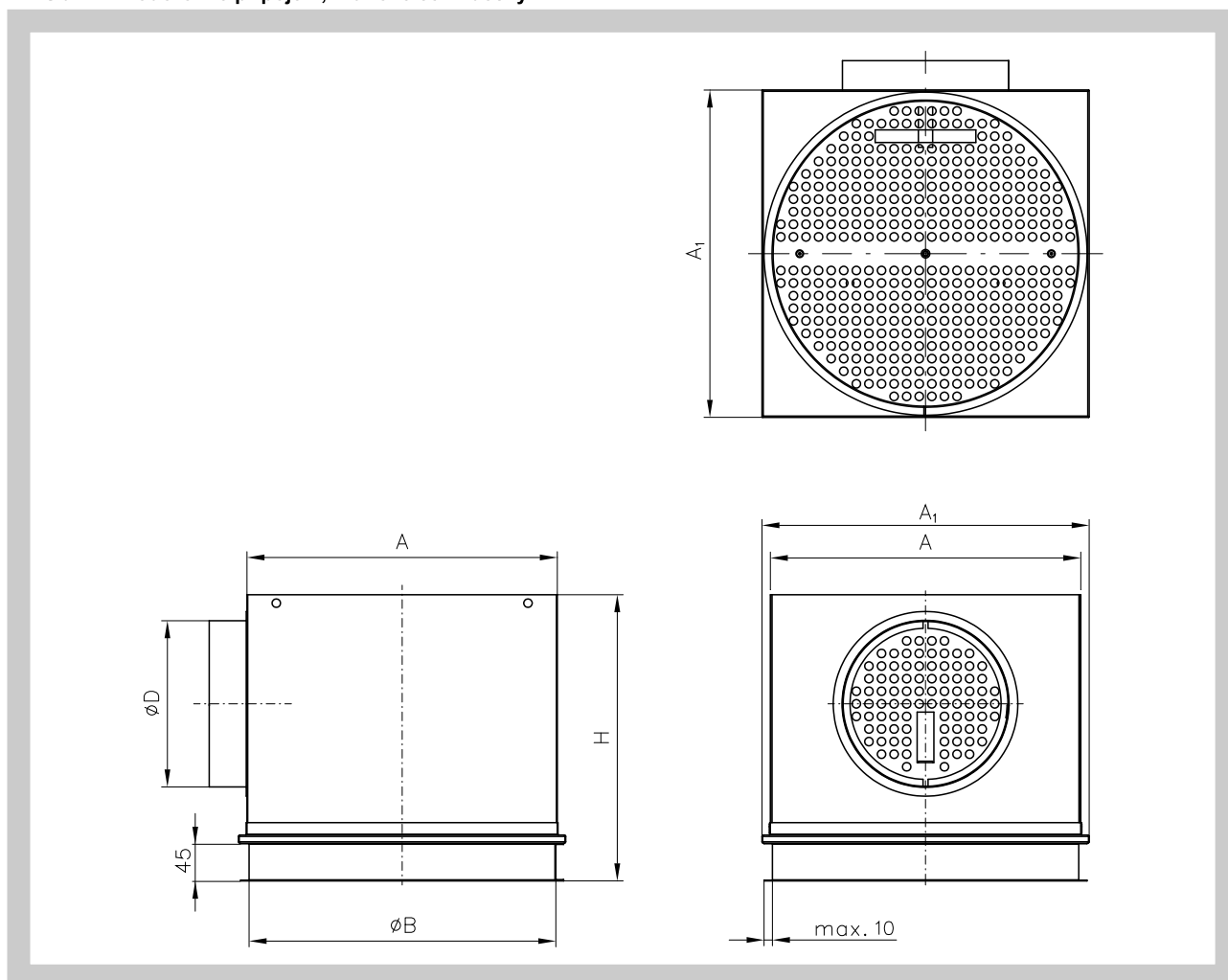


**Tab. 3.1.1.** Vodorovné připojení, čtvercové čelní desky – rozměry, hmotnosti

Jmenovitý rozměr	A	H	D	Hmotnost
<b>250</b>	220	255	158	1,8
<b>300</b>	270	255	158	2,2
<b>400</b>	370	295	198	3,5
<b>500</b>	470	295	198	4,6
<b>600</b>	572	345	248	6,4
<b>625</b>	600	345	248	6,8
<b>825</b>	812	395	313	11,3

## 3.2. Připojovací skříň v ekonomickém provedení pro vodorovné připojení a kruhové čelní desky.

Obr. 4 Vodorovné připojení, kruhové čelní desky

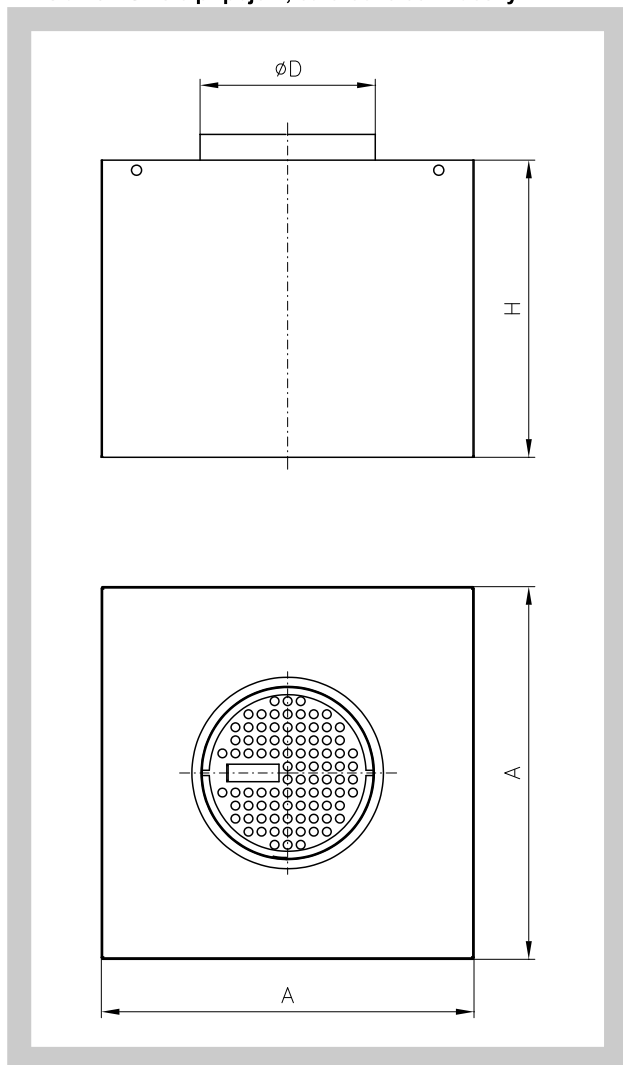


Tab. 3.2.1. Vodorovné připojení, kruhové čelní desky – rozměry, hmotnosti

Jmenovitý rozměr	A	A <sub>1</sub>	B	H	D	Hmotnost
250	220	247	215	300	158	2,1
300	270	297	275	300	158	2,8
400	370	390	365	340	198	4,3
500	470	490	465	340	198	5,7
600	572	592	570	390	248	7,9
625	600	620	595	372	248	8,4
825	812	832	790	440	313	13,3

3.3. Připojovací skříň v ekonomickém provedení pro svislé připojení a čtvercové čelní desky.

Obr. 5 Svislé připojení, čtvercové čelní desky

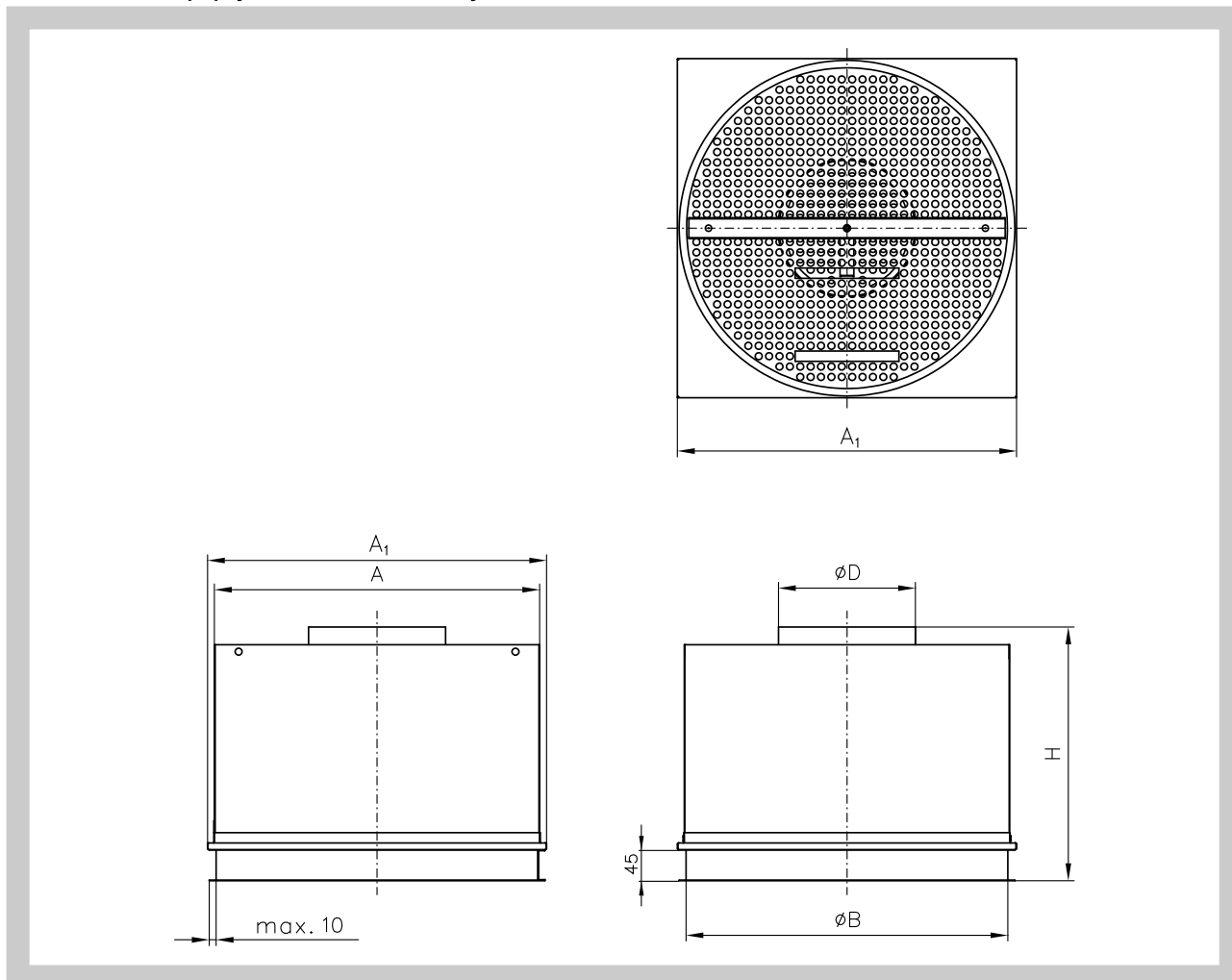


Tab. 3.3.1. Svislé připojení, čtvercové čelní desky – rozměry, hmotnosti

Jmenovitý rozměr	A	H	D	Hmotnost
250	220	255	158	1,9
300	270	255	158	2,3
400	370	295	198	3,6
500	470	295	198	4,8
600	572	345	248	6,8
625	600	345	248	7,2
825	812	395	313	12,5

## 3.4. Připojovací skříň v ekonomickém provedení pro svislé připojení a kruhové čelní desky.

Obr. 6 Svislé připojení, kruhové čelní desky



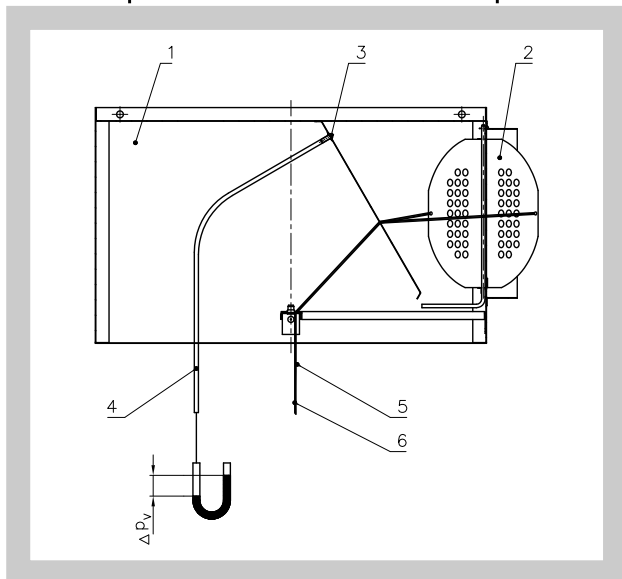
Tab. 3.4.1. Svislé připojení, kruhové čelní desky – rozměry, hmotnosti

Jmenovitý rozměr	A	A <sub>1</sub>	B	H	D	Hmotnost
250	220	247	215	300	158	2,1
300	270	297	275	300	158	2,8
400	370	390	365	340	198	4,3
500	470	490	465	340	198	5,7
600	572	592	570	390	248	7,9
625	600	620	595	372	248	8,4
825	812	832	790	440	313	13,3

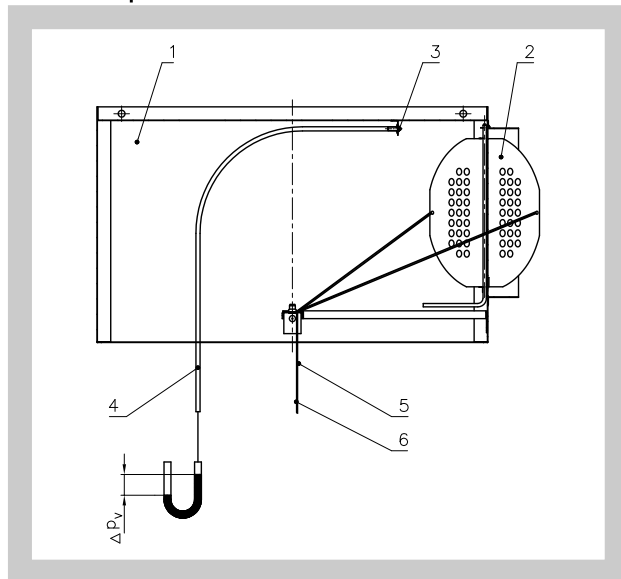
3.5. Připojovací skříň v ekonomickém provedení s ovládáním regulační klapky pomocí lanek a s tlakovou sondou.

Rozměry odpovídají údajům uvedeným v odstavci 3.1.

Obr. 7 Připojovací skříň s ovládáním regulační klapky pomocí lanek a s tlakovou sondou - přívod



Obr. 8 Připojovací skříň s ovládáním regulační klapky pomocí lanek a s tlakovou sondou - odvod



**Pozice:**

- 1. Připojovací skříň      3. Tlaková sonda      5. Zelené lanko (otevírání klapky)
- 2. Regulační klapka      4. Hadička pro měření tlaku      6. Bílé lanko (uzavírání klapky)

**4. Přřazení typů a velikostí čelních desek**

4.1. Přřazení typů a velikostí čelních desek vyústí a anemostatů VVM, VVPM, ALCM a ALKM k velikosti připojovací skříně v ekonomickém provedení.

Tab. 4.1.1. Přřazení typů a velikostí čelních desek

Přip. skříň	Čelní deska			Přip. skříň	Čelní deska		
	VVM	VVPM	ALCM		VVM	VVPM	ALKM
250 C	-	-	250	250 K	-	-	250
300 C	300 C/8	300 C	300	300 K	300 K/8	300 K	300
400 C	400 C/16	400 C	400	400 K	400 K/16	400 K	400
	500 C/16				500 K/16		
	600 C/16				600 K/16		
	625 C/16				625 K/16		
500 C	500 C/24	500 C	500	500 K	500 K/24	500 K	500
600 C	600 C/24	600 C 625 C	600 625	600 K	600 K/24	600 K 625 K	600 625
	600 C/48				600 K/48		
	625 C/24				625 K/24		
	625 C/48				625 K/48		
625 C	625 C/54	-	-	625 K	625 K/54	-	-
825 C	825 C/72	-	-	825 K	825 K/72	-	-



### III. TECHNICKÉ ÚDAJE

#### 5. Odchylka od TPM

- 5.1. Při použití přípojovací skříně v ekonomickém provedení nejsou zaručeny parametry vyústí VVM, VVPM ALCM a ALKM uvedené v technických podmínkách jednotlivých výrobků.

#### 6. Závislost objemového průtoku na tlaku u přípojovacích skříní s regulací klapky

Diagram 6.1.1. Graf závislosti obj. průtoku na tlaku - přívod (VVM 600/24, VVM 600/48, VVM 625/54, VVPM 600, ALCM 600,625) - přívod

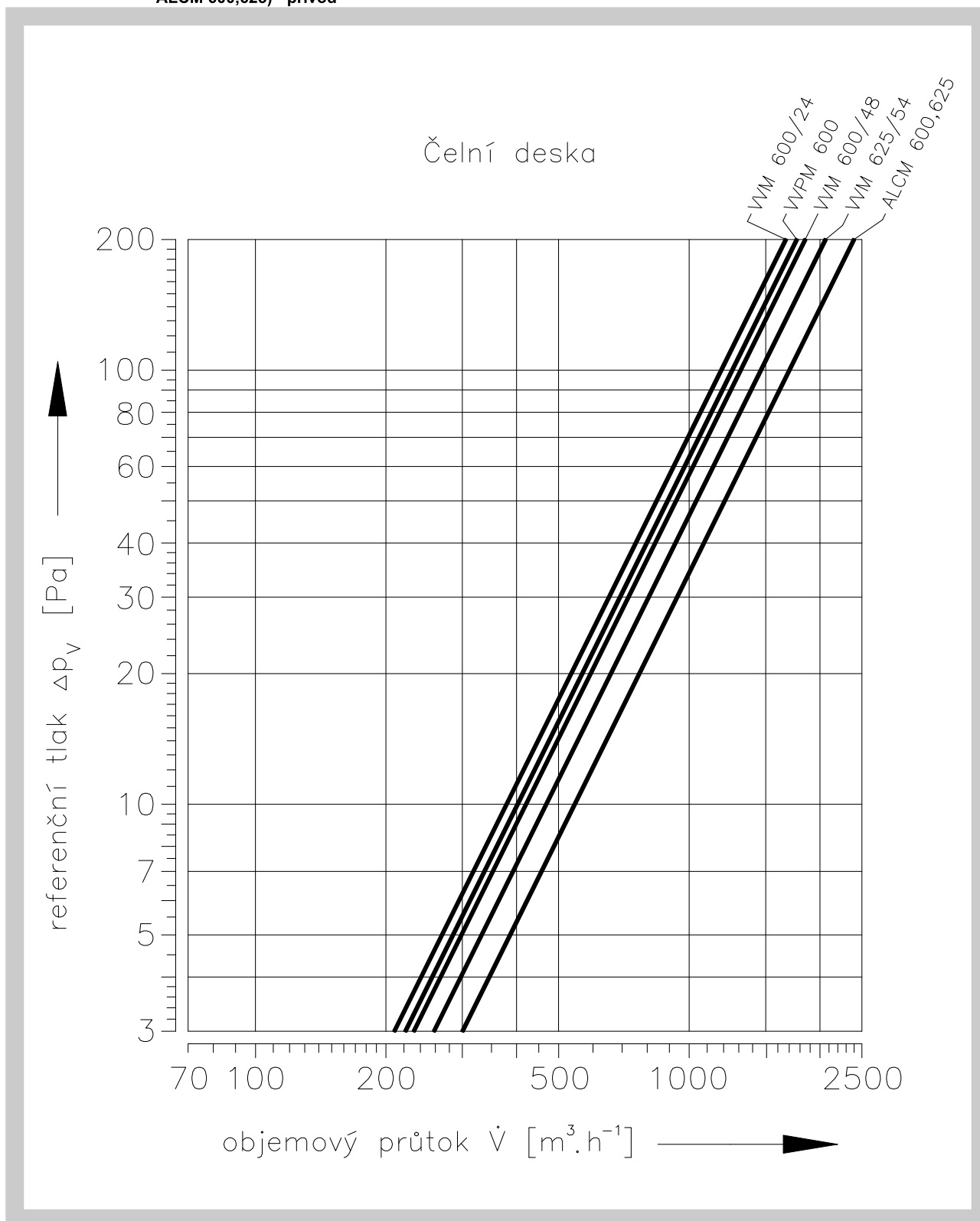
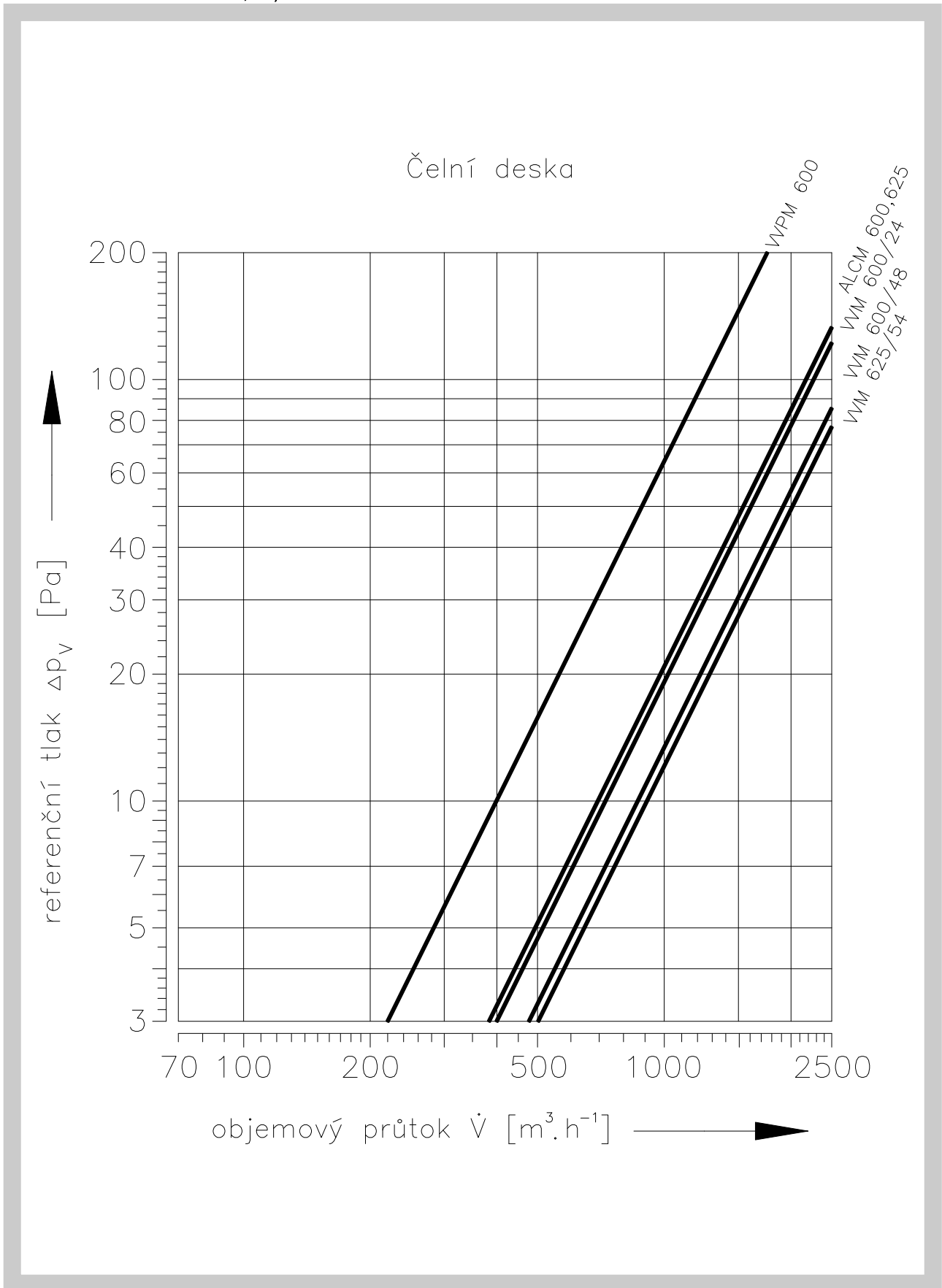


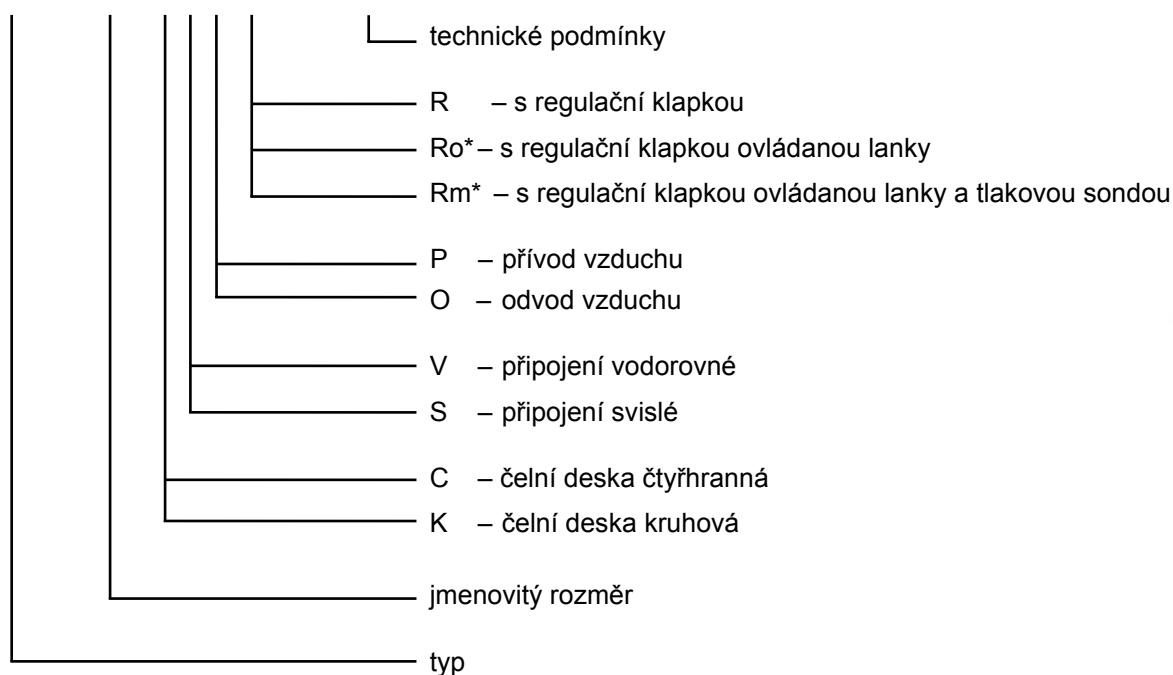
Diagram 6.1.2. Graf závislosti obj. průtoku na tlaku - přívod (VVM 600/24, VVM 600/48, VVM 625/54, VVPM 600, ALCM 600,625) - odvod



## IV. ÚDAJE PRO OBJEDNÁVKU

### 7. Objednávkový klíč

**Ekobox 250 C/V/P/Ro TPM 037/04**



\* pouze vodorovné připojení, čtýřhranná deska

## V. MATERIÁL, POVRCHOVÁ ÚPRAVA, ÚDAJE O VÝROBKU

### 8. Materiál

- 8.1. Připojovací skříně jsou z pozinkovaného ocelového plechu. Jiné materiálové provedení připojovacího boxu v ekonomickém provedení je třeba projednat s výrobcem.

## VI. BALENÍ, DOPRAVA, PŘEJÍMKA, SKLADOVÁNÍ, ZÁRUKA

### 9. Logistické údaje

- 9.1. Připojovací skříně jsou baleny jednotlivě v kartonových obalech. Přepravují se volně ložené krytými dopravními prostředky. Po dohodě s odběratelem je možné skříně přepravovat na paletách. Při manipulaci po dobu dopravy a skladování musí být skříně chráněny proti mechanickému poškození.
- 9.2. Nebude-li v objednávce určen způsob přejímky, bude za přejímku považováno předání skříní dopravci.
- 9.3. Připojovací skříně musí být skladovány v krytých objektech, v prostředí bez agresivních par, plynů a prachu. V objektech musí být dodržována teplota v rozsahu -5 až +40°C a relativní vlhkost max. 80%.

### 10. Záruka

- 10.1. Výrobce poskytuje na skříně záruku 24 měsíců od data expedice.
- 10.2. Záruka zaniká při použití skříní pro jiné účely, zařízení a pracovní podmínky než připouští tato norma nebo po mechanickém poškození při manipulaci.
- 10.3. Při poškození skříní dopravou je nutné sepsat při přejímce protokol s dopravcem pro možnost pozdější reklamace.

MANDÍK, a.s.  
Dobříšská 550  
26724 Hostomice  
Česká republika  
Tel.: +420 311 706 706  
E-Mail: [mandik@mandik.cz](mailto:mandik@mandik.cz)  
[www.mandik.cz](http://www.mandik.cz)

---

Výrobce si vyhrazuje právo na změny výrobku. Aktuální informace o výrobku jsou uvedeny na  
[www.mandik.cz](http://www.mandik.cz)