

MANDÍK[®]

RAIN PROTECTION LOUVER

PDZM



These technical specifications state a row of manufactured sizes and models of rain protection louvers (further only louvers) PDZM.
It is valid for manufacture, designing, ordering, delivery, assembly and operation.

■ CONTENT

■ GENERAL INFORMATION	3
Description.....	3
Design.....	3
Dimensions, weights and effective area.....	7
Installation and location.....	15
■ TECHNICAL DATA	16
Pressure losses.....	16
■ ORDERING INFORMATION	17
Ordering key.....	17
■ MATERIAL, FINISHING	17
■ PACKING, TRANSPORTATION, TAKE-OVER, STORAGE AND GUARANTEE	17
Logistic terms.....	17
Guarantee.....	17

■ GENERAL INFORMATION

Description

Rain protection louvers protect the inlet and outlet openings of air-conditioning ventilation equipment from dirt, rain, snow or from entry of small animals. The louvers are also used as an aesthetic cover of the opening in the walls. Regarding the physical reasons, the louvers do not warrant a full protection against rain or snow entry at high speeds of the wind or at higher altitudes. They consist of rectangular frame to which the horizontal profiled lamella plates are attached. Louvers are suitable for systems without abrasive, chemical and adhesive particles. If is not noticed other way, all dimensions and weight are in millimeters and kilograms.

Design

Construction in terms of installation depth

Design	Designation
Installation depth 40mm	PDZM 40
Installation depth 70mm	PDZM 70

Design in terms of material or surface treatment

It shall be marked with the first additional digit after the dot in the ordering key.

Design	The first additional digit after the dot
Galvanized steel sheet, Class 11	.1xx
Galvanized steel sheet, Class 11 with lacquered finish colour tone of RAL 9010 - white (only the separated PDZM is lacquered) *	.2xx
Stainless sheet of AISI 304	.3xx
Titanium-zinc sheet EN 988 ***	.4xx
Copper sheet Cu-DHP R240 according to EN 1652 **	.5xx
Aluminium sheet ENAW1050 H24	.6xx

* According to the wishes, the louver can be fitted by finish colour in other tone in accordance with RAL, to be discussed with the manufacturer.

** In case of use of this material the maximum dimension is 1800 x 1800 mm.

*** Titanium-zinc natural – standard design
Titanium-zinc weathered - non-standard (needs to be consulted with manufacturer)

Design in terms of clapping during installation

It shall be marked with the second additional digit after the dot in the ordering key.

Design	The second additional digit after the dot
Without mounting frame, no mounting holes for fixing in the front part of the PDZM	.x0x
Without mounting frame, with holes for fixing in the front part of the PDZM	.x1x
With mounting frame, no mounting holes for fixing in the front part of the PDZM	.x2x

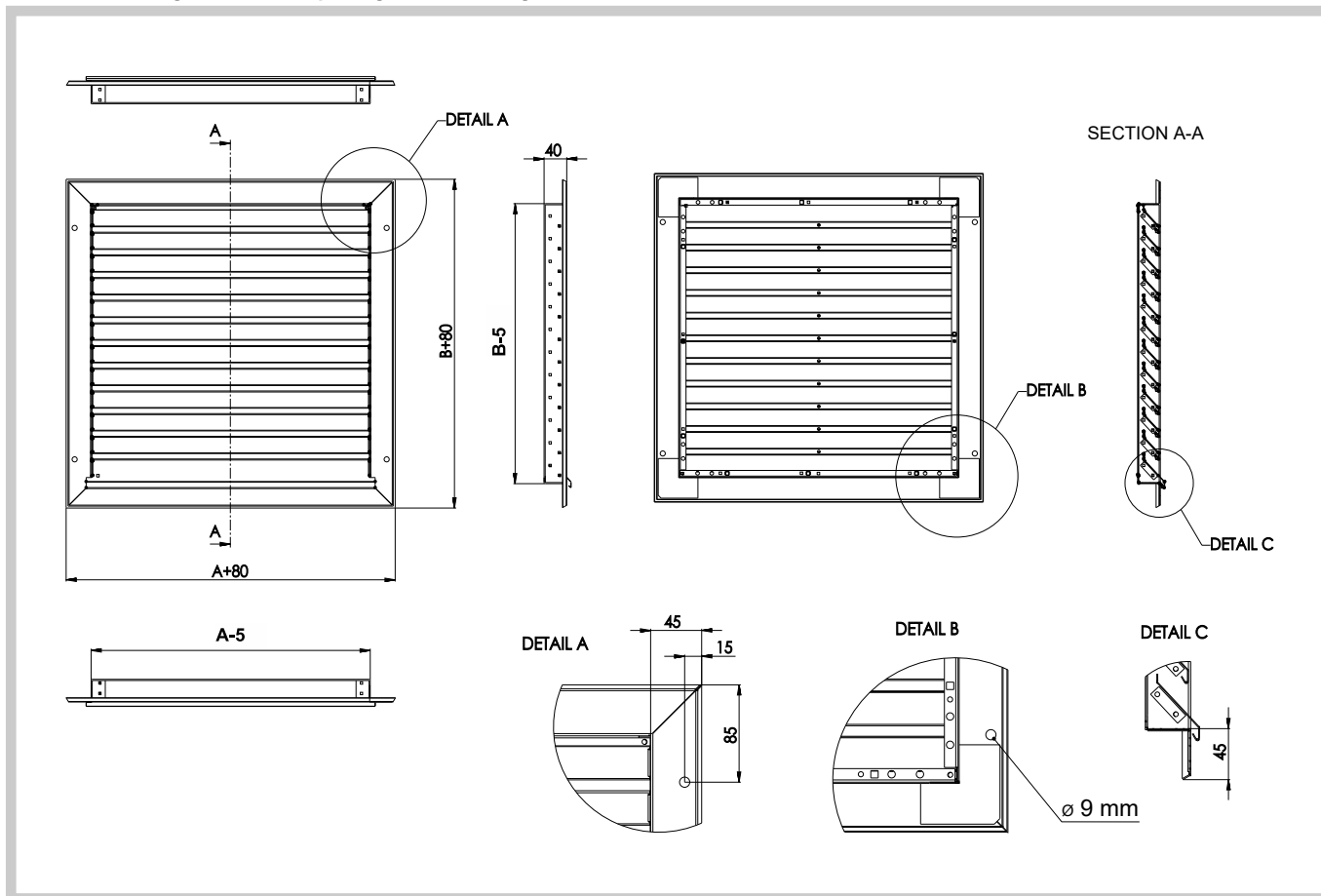
Design in terms of adding accessory items

It shall be marked with the third additional digit after the dot in the ordering key.

Design	The third additional digit after the dot
Without accessories	.xx0
With a screen protection against birds	.xx1
With a screen protection against insects	.xx2
With G2 filter (filter cloth is secured by a removable screen against birds)	.xx3

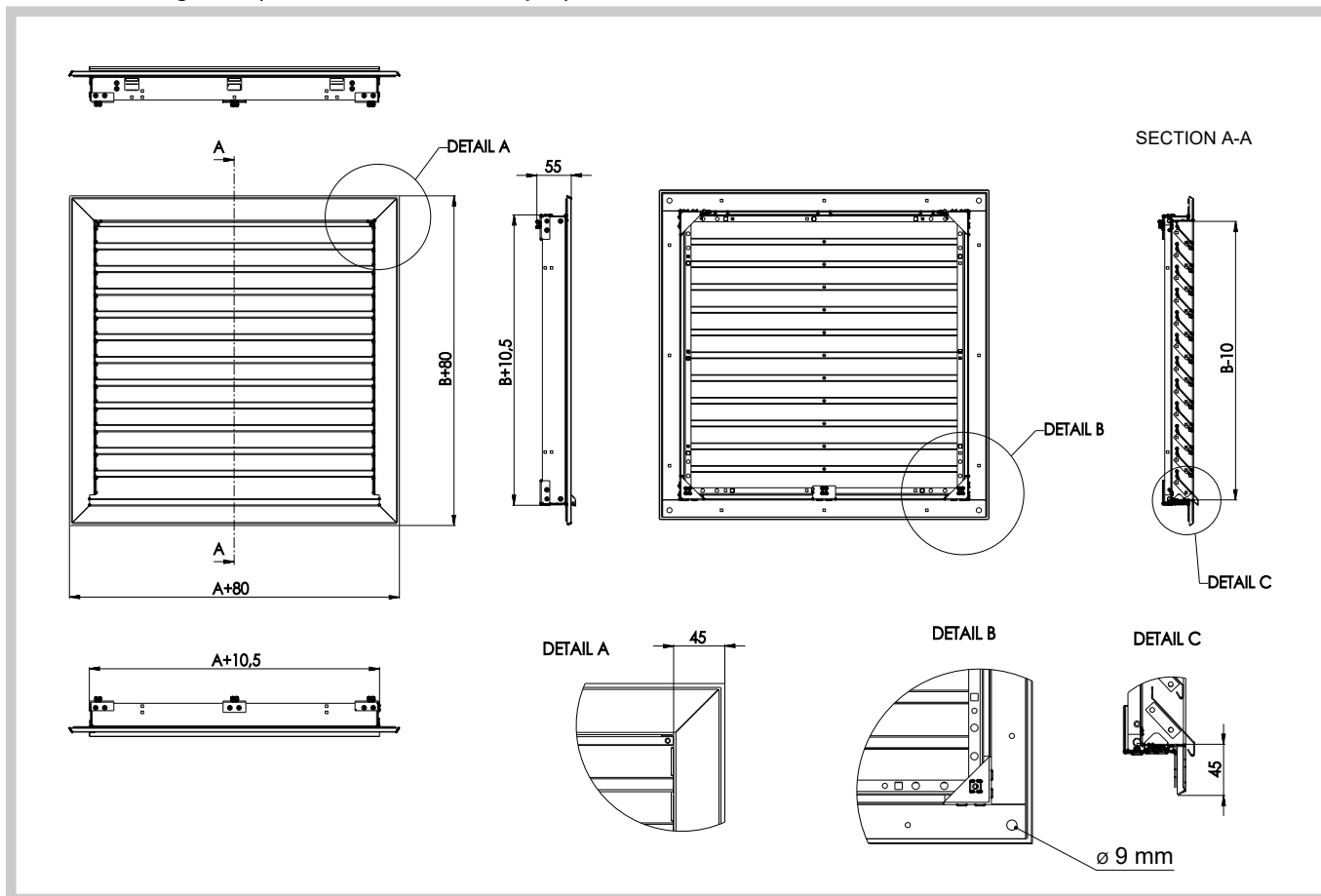
The design which includes the screen preventing the birds from entry reduces the effective area to 77% of the effective area of a separate louver. The design which includes the screen preventing the insects from entry reduces the effective area to 58% of the effective area of a separate louver. For the design with G2 filter cloth, the filter cloth has an initial pressure drop of 25Pa and a recommended final pressure drop of 200Pa at an air flow speed of 0.94 m/s.

Without mounting frame, with openings for mounting – PDZM 40

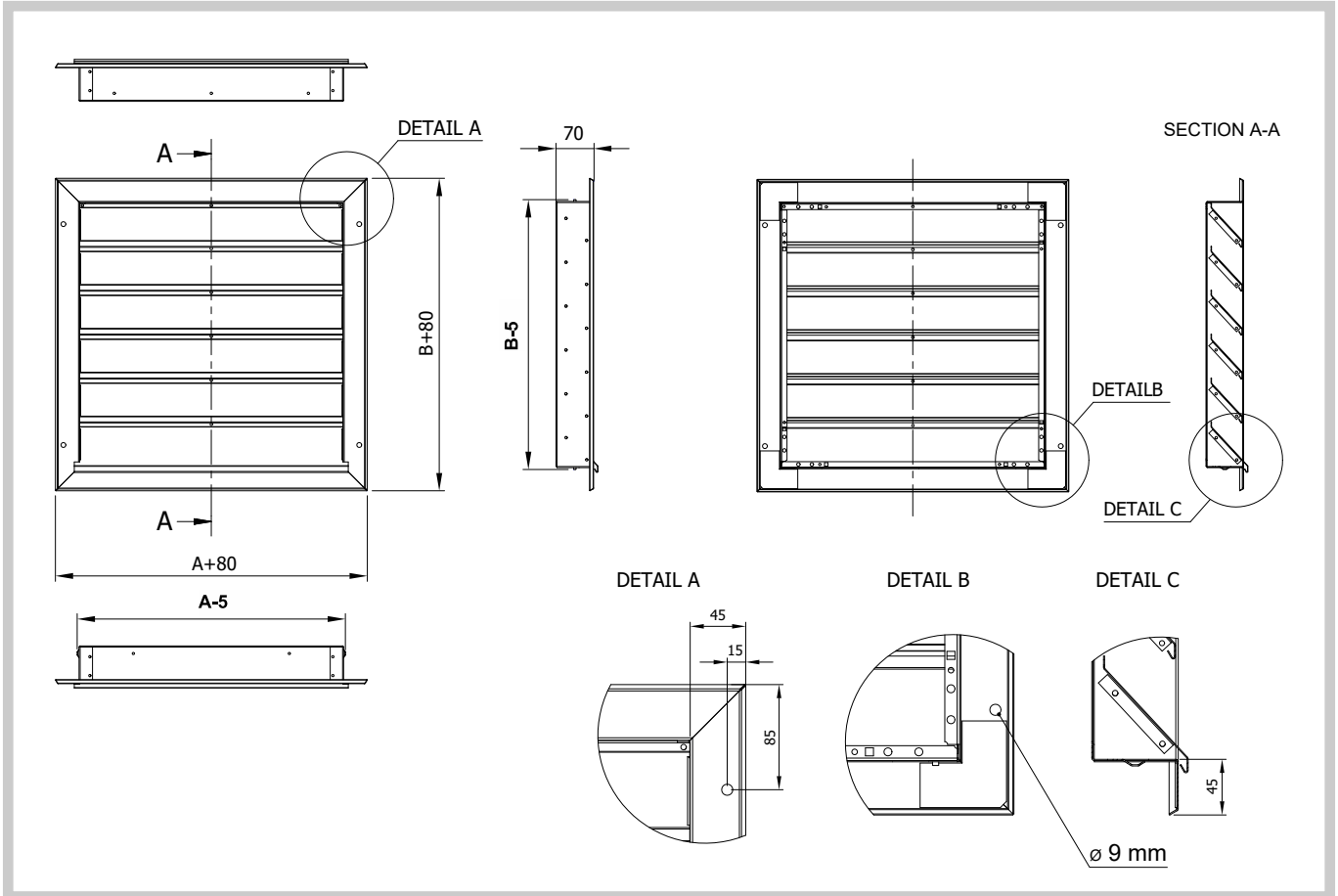


Design of louver without mounting frame and no mounting holes for fixing in the front part of the PDZM is same, only there aren't mounting holes for fixing in the front part of the PDZM.

With the mounting frame (without holes on the front part) – PDZM 40

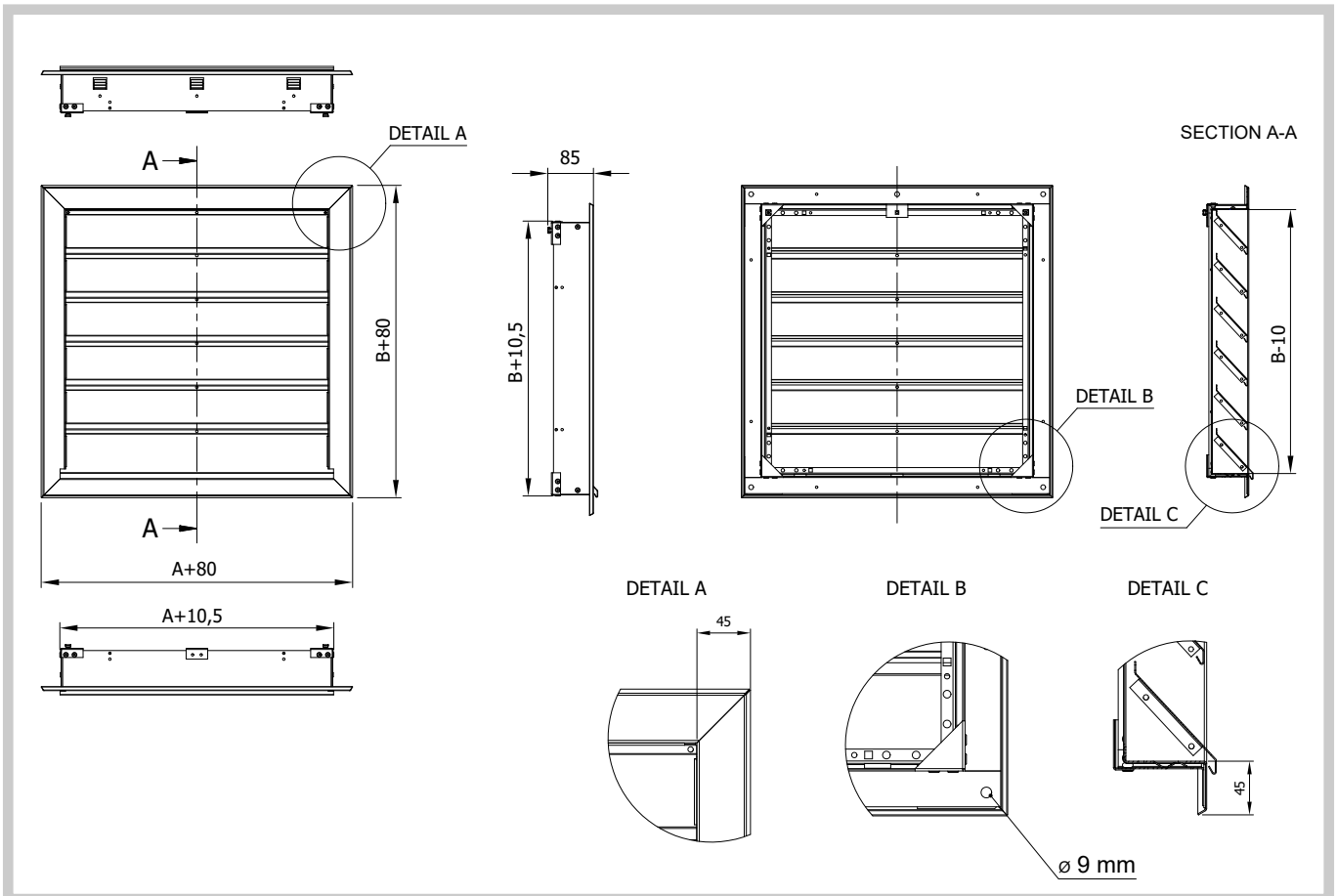


Without mounting frame, with openings for mounting – PDZM 70

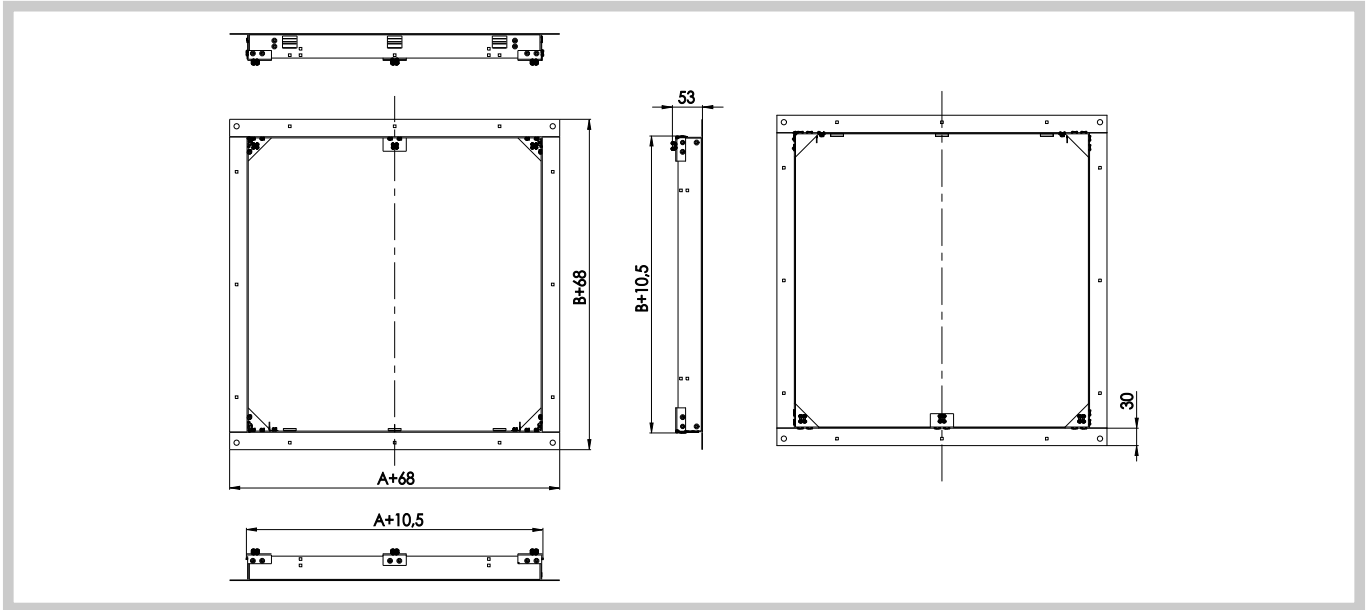


Design of louver without mounting frame and no mounting holes for fixing in the front part of the PDZM is same, only there aren't mounting holes for fixing in the front part of the PDZM.

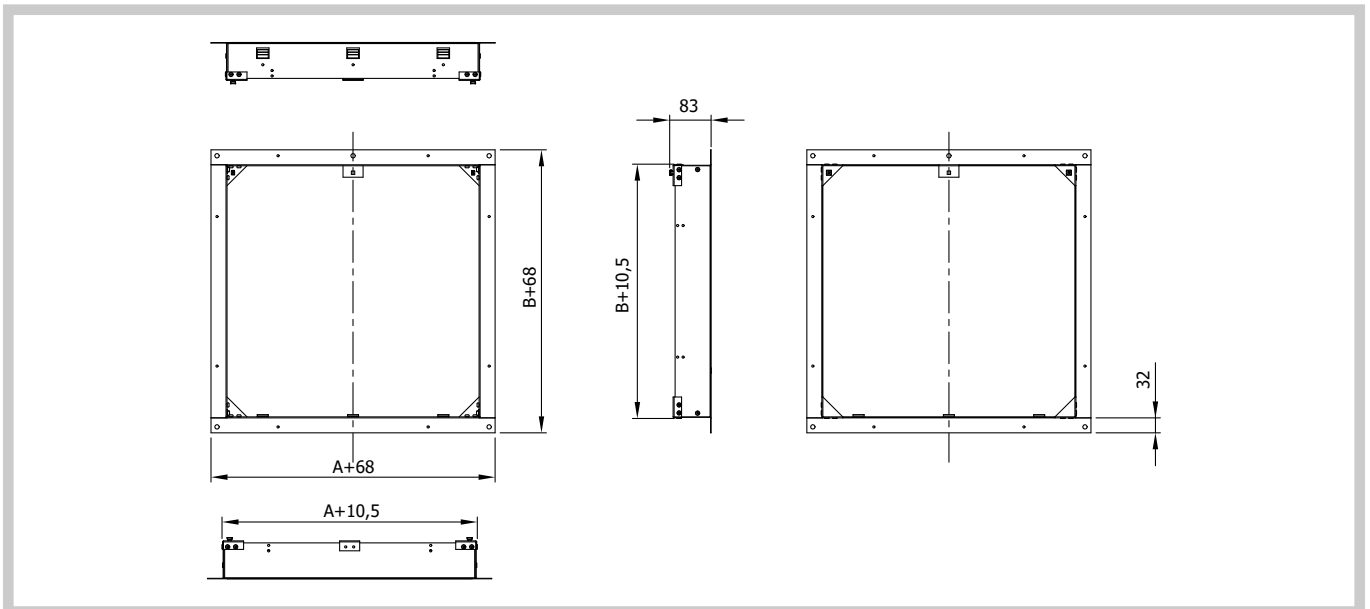
With the mounting frame (without holes on the front part) – PDZM 70



Mounting frame – PDZM 40



Mounting frame – PDZM 70



Assembly of louver with mounting frame – PDZM 40



Assembly of louver with mounting frame – PDZM 70



Dimensions, weights and effective area

PDZM 40					PDZM 70				
A x B [mm]	Number of lamellas	Effective area S_{ef} [m ²]	Weight of the louve [kg]	Weight of the louver with mounting [kg]	A x B [mm]	Number of lamellas	Effective area S_{ef} [m ²]	Weight of the louve [kg]	Weight of the louver with mounting [kg]
200 x 200	5	0,0110	1,3	1,9	200 x 200	3	0,0116	1,5	2,2
x 250	6	0,0156	1,5	2,1	x 250	3	0,0192	1,6	2,4
x 280	7	0,0177	1,7	2,3	x 280	4	0,0237	1,8	2,7
x 315	7	0,0221	1,7	2,4	x 315	4	0,0290	1,9	2,8
x 355	8	0,0255	1,9	2,6	x 355	5	0,0351	2,1	3,1
x 400	9	0,0295	2	2,8	x 400	5	0,0420	2,2	3,3
x 450	10	0,0341	2,2	3	x 450	6	0,0496	2,5	3,6
x 500	12	0,0371	2,5	3,3	x 500	6	0,0572	2,6	3,8
x 550	13	0,0417	2,7	3,6	x 550	7	0,0648	2,8	4,2
x 560	13	0,0430	2,7	3,6	x 560	7	0,0663	2,8	4,2
x 630	14	0,0501	2,9	3,9	x 630	8	0,0769	3,1	4,6
x 710	16	0,0568	3,2	4,3	x 710	9	0,0891	3,4	5
x 800	18	0,0648	3,6	4,7	x 800	10	0,1028	3,8	5,5
x 900	21	0,0724	4	5,3	x 900	11	0,1180	4,1	6,1
x 1000	23	0,0817	4,4	5,7	x 1000	12	0,1332	4,5	6,6
x 1120	26	0,0918	4,9	6,4	x 1120	14	0,1514	5	7,3
x 1250	29	0,1031	5,4	7	x 1250	16	0,1712	5,6	8,1
x 1400	32	0,1170	5,9	7,7	x 1400	18	0,1940	6,2	9
x 1600	37	0,1338	6,7	8,7	x 1600	20	0,2244	6,9	10
x 1800	41	0,1523	7,4	9,6	x 1800	22	0,2548	7,6	11,1
x 2000	46	0,1692	8,2	10,6	x 2000	24	0,2852	8,4	12,1
250 x 200	5	0,0139	1,5	2,1	250 x 200	3	0,0146	1,7	2,5
x 250	6	0,0197	1,7	2,4	x 250	3	0,0242	1,8	2,7
x 280	7	0,0224	1,9	2,6	x 280	4	0,0300	2,1	3
x 315	7	0,0279	1,9	2,6	x 315	4	0,0367	2,1	3,2
x 355	8	0,0322	2,1	2,9	x 355	5	0,0444	2,4	3,5
x 400	9	0,0372	2,3	3,1	x 400	5	0,0530	2,5	3,7
x 450	10	0,0431	2,5	3,4	x 450	6	0,0626	2,8	4
x 500	12	0,0468	2,8	3,7	x 500	6	0,0722	2,9	4,2
x 550	13	0,0527	3	4	x 550	7	0,0818	3,2	4,6
x 560	13	0,0543	3,1	4	x 560	7	0,0837	3,2	4,6
x 630	14	0,0633	3,3	4,3	x 630	8	0,0972	3,5	5,1
x 710	16	0,0718	3,7	4,8	x 710	9	0,1125	3,9	5,6
x 800	18	0,0819	4	5,2	x 800	10	0,1298	4,2	6,1
x 900	21	0,0915	4,6	5,9	x 900	11	0,1490	4,6	6,6
x 1000	23	0,1032	5	6,4	x 1000	12	0,1682	5	7,2
x 1120	26	0,1159	5,5	7,1	x 1120	14	0,1912	5,6	8
x 1250	29	0,1303	6,1	7,8	x 1250	16	0,2162	6,3	8,9
x 1400	32	0,1478	6,7	8,5	x 1400	18	0,2450	7	9,8
x 1600	37	0,1691	7,6	9,6	x 1600	20	0,2834	7,8	10,9
x 1800	41	0,1924	8,4	10,7	x 1800	22	0,3218	8,5	12
x 2000	46	0,2137	9,3	11,8	x 2000	24	0,3602	9,3	13,1
280 x 200	5	0,0156	1,6	2,2	280 x 200	3	0,0164	1,8	2,7
x 250	6	0,0222	1,8	2,5	x 250	3	0,0272	1,9	2,9
x 280	7	0,0252	2	2,7	x 280	4	0,0337	2,2	3,2
x 315	7	0,0314	2,1	2,8	x 315	4	0,0413	2,3	3,4
x 355	8	0,0362	2,3	3,1	x 355	5	0,0499	2,6	3,7
x 400	9	0,0419	2,5	3,3	x 400	5	0,0596	2,7	3,9
x 450	10	0,0485	2,7	3,6	x 450	6	0,0704	3	4,3
x 500	12	0,0527	3	4	x 500	6	0,0812	3,1	4,5
x 550	13	0,0593	3,3	4,2	x 550	7	0,0920	3,4	4,9
x 560	13	0,0610	3,3	4,3	x 560	7	0,0942	3,4	4,9
x 630	14	0,0712	3,5	4,6	x 630	8	0,1093	3,8	5,4
x 710	16	0,0808	3,9	5,1	x 710	9	0,1266	4,1	5,9
x 800	18	0,0921	4,3	5,6	x 800	10	0,1460	4,5	6,4
x 900	21	0,1029	4,9	6,2	x 900	11	0,1676	4,9	7

PDZM 40					PDZM 70				
A x B [mm]	Number of lamellas	Effective area S _{ef} [m ²]	Weight of the louve [kg]	Weight of the louver with mounting [kg]	A x B [mm]	Number of lamellas	Effective area S _{ef} [m ²]	Weight of the louve [kg]	Weight of the louver with mounting [kg]
280 x 1000	23	0,1160	5,3	6,8	280 x 1000	12	0,1892	5,3	7,6
x 1120	26	0,1304	5,9	7,5	x 1120	14	0,2151	6	8,4
x 1250	29	0,1466	6,5	8,2	x 1250	16	0,2432	6,7	9,3
x 1400	32	0,1663	7,1	9	x 1400	18	0,2756	7,4	10,3
x 1600	37	0,1902	8,1	10,2	x 1600	20	0,3188	8,3	11,5
x 1800	41	0,2165	9	11,3	x 1800	22	0,3620	9,1	12,6
x 2000	46	0,2404	10	12,5	x 2000	24	0,4052	9,9	13,8
315 x 200	5	0,0176	1,8	2,4	315 x 200	3	0,0185	2	2,9
x 250	6	0,0251	2	2,7	x 250	3	0,0307	2,1	3,1
x 280	7	0,0284	2,2	2,9	x 280	4	0,0381	2,4	3,5
x 315	7	0,0355	2,2	3	x 315	4	0,0466	2,4	3,6
x 355	8	0,0409	2,5	3,3	x 355	5	0,0564	2,8	4
x 400	9	0,0473	2,7	3,5	x 400	5	0,0673	2,9	4,1
x 450	10	0,0547	2,9	3,8	x 450	6	0,0795	3,2	4,6
x 500	12	0,0595	3,3	4,3	x 500	6	0,0917	3,3	4,7
x 550	13	0,0669	3,5	4,5	x 550	7	0,1039	3,6	5,2
x 560	13	0,0690	3,5	4,6	x 560	7	0,1064	3,7	5,2
x 630	14	0,0804	3,8	4,9	x 630	8	0,1235	4	5,7
x 710	16	0,0912	4,2	5,4	x 710	9	0,1430	4,4	6,2
x 800	18	0,1041	4,7	5,9	x 800	10	0,1649	4,8	6,8
x 900	21	0,1162	5,3	6,6	x 900	11	0,1893	5,3	7,4
x 1000	23	0,1311	5,7	7,2	x 1000	12	0,2137	5,7	8
x 1120	26	0,1473	6,4	8	x 1120	14	0,2430	6,4	8,9
x 1250	29	0,1656	7	8,8	x 1250	16	0,2747	7,2	9,9
x 1400	32	0,1878	7,7	9,6	x 1400	18	0,3113	8	10,9
x 1600	37	0,2149	8,8	10,9	x 1600	20	0,3601	8,8	12,1
x 1800	41	0,2445	9,7	12	x 1800	22	0,4089	9,7	13,3
x 2000	46	0,2716	10,7	13,3	x 2000	24	0,4577	10,6	14,5
355 x 200	5	0,0199	1,9	2,6	355 x 200	3	0,0210	2,2	3,2
x 250	6	0,0283	2,2	2,9	x 250	3	0,0348	2,3	3,4
x 280	7	0,0322	2,4	3,2	x 280	4	0,0431	2,6	3,7
x 315	7	0,0402	2,4	3,2	x 315	4	0,0527	2,6	3,9
x 355	8	0,0463	2,7	3,5	x 355	5	0,0638	3	4,3
x 400	9	0,0535	2,9	3,8	x 400	5	0,0762	3,1	4,4
x 450	10	0,0619	3,2	4,1	x 450	6	0,0900	3,5	4,9
x 500	12	0,0673	3,6	4,6	x 500	6	0,1038	3,6	5,1
x 550	13	0,0757	3,8	4,9	x 550	7	0,1176	3,9	5,5
x 560	13	0,0780	3,8	4,9	x 560	7	0,1203	3,9	5,6
x 630	14	0,0910	4,1	5,2	x 630	8	0,1397	4,3	6,1
x 710	16	0,1032	4,6	5,8	x 710	9	0,1617	4,8	6,6
x 800	18	0,1177	5	6,4	x 800	10	0,1866	5,2	7,2
x 900	21	0,1315	5,7	7,1	x 900	11	0,2142	5,7	7,9
x 1000	23	0,1483	6,2	7,7	x 1000	12	0,2418	6,2	8,5
x 1120	26	0,1666	6,9	8,5	x 1120	14	0,2749	6,9	9,5
x 1250	29	0,1873	7,6	9,4	x 1250	16	0,3108	7,7	10,5
x 1400	32	0,2125	8,3	10,3	x 1400	18	0,3522	8,6	11,6
x 1600	37	0,2430	9,5	11,6	x 1600	20	0,4074	9,5	12,8
x 1800	41	0,2766	10,4	12,8	x 1800	22	0,4626	10,4	14,1
x 2000	46	0,3072	11,6	14,2	x 2000	24	0,5178	11,4	15,4
400 x 200	5	0,0225	2,1	2,8	400 x 200	3	0,0237	2,3	3,4
x 250	6	0,0320	2,4	3,2	x 250	3	0,0393	2,4	3,6
x 280	7	0,0364	2,6	3,4	x 280	4	0,0487	2,8	4
x 315	7	0,0454	2,6	3,5	x 315	4	0,0596	2,9	4,2
x 355	8	0,0523	2,9	3,8	x 355	5	0,0721	3,3	4,6
x 400	9	0,0605	3,2	4,1	x 400	5	0,0861	3,3	4,8
x 450	10	0,0700	3,4	4,4	x 450	6	0,1017	3,7	5,3
x 500	12	0,0761	3,9	4,9	x 500	6	0,1173	3,8	5,4
x 550	13	0,0856	4,1	5,2	x 550	7	0,1329	4,2	5,9

PDZM 40					PDZM 70				
A x B [mm]	Number of lamellas	Effective area S_{ef} [m ²]	Weight of the louve [kg]	Weight of the louver with mounting [kg]	A x B [mm]	Number of lamellas	Effective area S_{ef} [m ²]	Weight of the louve [kg]	Weight of the louver with mounting [kg]
400 x 560	13	0,0882	4,2	5,3	400 x 560	7	0,1360	4,3	6
x 630	14	0,1028	4,4	5,6	x 630	8	0,1579	4,7	6,5
x 710	16	0,1166	4,9	6,2	x 710	9	0,1828	5,2	7,1
x 800	18	0,1330	5,5	6,8	x 800	10	0,2109	5,6	7,7
x 900	21	0,1486	6,2	7,7	x 900	11	0,2421	6,1	8,4
x 1000	23	0,1676	6,7	8,3	x 1000	12	0,2733	6,6	9,1
x 1120	26	0,1884	7,5	9,2	x 1120	14	0,3108	7,5	10,1
x 1250	29	0,2117	8,2	10,1	x 1250	16	0,3513	8,3	11,2
x 1400	32	0,2402	9	11	x 1400	18	0,3981	9,2	12,3
x 1600	37	0,2747	10,3	12,5	x 1600	20	0,4605	10,2	13,6
x 1800	41	0,3127	11,3	13,7	x 1800	22	0,5229	11,2	15
x 2000	46	0,3473	12,6	15,2	x 2000	24	0,5853	12,2	16,3
450 x 200	5	0,0254	2,3	3,1	450 x 200	3	0,0268	2,6	3,7
x 250	6	0,0361	2,6	3,4	x 250	3	0,0444	2,7	3,9
x 280	7	0,0410	2,8	3,7	x 280	4	0,0549	3,1	4,4
x 315	7	0,0512	2,9	3,8	x 315	4	0,0672	3,1	4,5
x 355	8	0,0590	3,2	4,1	x 355	5	0,0813	3,5	5
x 400	9	0,0683	3,4	4,4	x 400	5	0,0972	3,6	5,1
x 450	10	0,0790	3,7	4,8	x 450	6	0,1148	4,1	5,7
x 500	12	0,0859	4,2	5,3	x 500	6	0,1324	4,2	5,8
x 550	13	0,0966	4,5	5,7	x 550	7	0,1500	4,6	6,4
x 560	13	0,0995	4,5	5,7	x 560	7	0,1535	4,6	6,4
x 630	14	0,1160	4,8	6,1	x 630	8	0,1781	5,1	7
x 710	16	0,1316	5,4	6,7	x 710	9	0,2063	5,6	7,6
x 800	18	0,1501	5,9	7,4	x 800	10	0,2380	6,1	8,3
x 900	21	0,1677	6,7	8,2	x 900	11	0,2732	6,6	9
x 1000	23	0,1891	7,3	8,9	x 1000	12	0,3084	7,2	9,7
x 1120	26	0,2125	8,1	9,9	x 1120	14	0,3506	8,1	10,8
x 1250	29	0,2388	8,9	10,8	x 1250	16	0,3964	9	11,9
x 1400	32	0,2710	9,8	11,8	x 1400	18	0,4492	10	13,2
x 1600	37	0,3100	11,2	13,4	x 1600	20	0,5196	11,1	14,6
x 1800	41	0,3528	12,3	14,8	x 1800	22	0,5900	12,1	16
x 2000	46	0,3918	13,7	16,3	x 2000	24	0,6604	13,2	17,4
500 x 200	5	0,0283	2,5	3,4	500 x 200	3	0,0298	2,8	4,1
x 250	6	0,0403	2,8	3,7	x 250	3	0,0494	2,9	4,2
x 280	7	0,0457	3,1	4	x 280	4	0,0612	3,3	4,7
x 315	7	0,0570	3,1	4,1	x 315	4	0,0749	3,4	4,9
x 355	8	0,0657	3,4	4,4	x 355	5	0,0906	3,8	5,4
x 400	9	0,0760	3,7	4,8	x 400	5	0,1082	3,9	5,5
x 450	10	0,0880	4	5,2	x 450	6	0,1278	4,4	6,1
x 500	12	0,0956	4,6	5,8	x 500	6	0,1474	4,5	6,3
x 550	13	0,1075	4,9	6,1	x 550	7	0,1670	5	6,8
x 560	13	0,1108	4,9	6,1	x 560	7	0,1709	5	6,9
x 630	14	0,1292	5,2	6,5	x 630	8	0,1984	5,5	7,5
x 710	16	0,1466	5,8	7,2	x 710	9	0,2297	6	8,2
x 800	18	0,1672	6,4	7,9	x 800	10	0,2650	6,6	8,9
x 900	21	0,1868	7,3	8,9	x 900	11	0,3042	7,1	9,6
x 1000	23	0,2106	7,9	9,6	x 1000	12	0,3434	7,7	10,3
x 1120	26	0,2367	8,8	10,6	x 1120	14	0,3904	8,7	11,5
x 1250	29	0,2660	9,7	11,6	x 1250	16	0,4414	9,7	12,7
x 1400	32	0,3017	10,6	12,7	x 1400	18	0,5002	10,7	14
x 1600	37	0,3452	12	14,4	x 1600	20	0,5786	11,9	15,5
x 1800	41	0,3929	13,3	15,8	x 1800	22	0,6570	13	17
x 2000	46	0,4363	14,7	17,5	x 2000	24	0,7354	14,2	18,4
550 x 200	5	0,0312	2,7	3,6	550 x 200	3	0,0328	3	4,4
x 250	6	0,0444	3	4	x 250	3	0,0544	3,1	4,5
x 280	7	0,0504	3,3	4,3	x 280	4	0,0674	3,6	5,1
x 315	7	0,0629	3,4	4,4	x 315	4	0,0825	3,6	5,2

PDZM 40					PDZM 70				
A x B [mm]	Number of lamellas	Effective area S _{ef} [m ²]	Weight of the louve [kg]	Weight of the louver with mounting [kg]	A x B [mm]	Number of lamellas	Effective area S _{ef} [m ²]	Weight of the louve [kg]	Weight of the louver with mounting [kg]
550 x 355	8	0,0724	3,7	4,8	550 x 355	5	0,0998	4,1	5,7
x 400	9	0,0838	4	5,1	x 400	5	0,1192	4,2	5,9
x 450	10	0,0969	4,3	5,5	x 450	6	0,1408	4,7	6,5
x 500	12	0,1054	4,9	6,1	x 500	6	0,1624	4,8	6,7
x 550	13	0,1185	5,2	6,5	x 550	7	0,1840	5,3	7,3
x 560	13	0,1221	5,3	6,6	x 560	7	0,1884	5,3	7,3
x 630	14	0,1424	5,6	7	x 630	8	0,2186	5,9	8
x 710	16	0,1615	6,2	7,7	x 710	9	0,2532	6,5	8,7
x 800	18	0,1842	6,9	8,4	x 800	10	0,2920	7	9,4
x 900	21	0,2058	7,8	9,5	x 900	11	0,3352	7,6	10,2
x 1000	23	0,2321	8,5	10,2	x 1000	12	0,3784	8,3	11
x 1120	26	0,2608	9,4	11,3	x 1120	14	0,4303	9,3	12,2
x 1250	29	0,2931	10,4	12,4	x 1250	16	0,4864	10,4	13,5
x 1400	32	0,3325	11,4	13,5	x 1400	18	0,5512	11,5	14,9
x 1600	37	0,3804	12,9	15,3	x 1600	20	0,6376	12,7	16,4
x 1800	41	0,4330	14,3	16,9	x 1800	22	0,7240	13,9	17,9
x 2000	46	0,4808	15,8	18,6	x 2000	24	0,8104	15,1	19,5
560 x 200	5	0,0318	2,7	3,6	560 x 200	3	0,0334	3	4,4
x 250	6	0,0452	3	4	x 250	3	0,0554	3,1	4,6
x 280	7	0,0513	3,4	4,4	x 280	4	0,0686	3,6	5,1
x 315	7	0,0640	3,4	4,5	x 315	4	0,0840	3,7	5,3
x 355	8	0,0738	3,7	4,8	x 355	5	0,1016	4,2	5,8
x 400	9	0,0853	4	5,2	x 400	5	0,1214	4,3	6
x 450	10	0,0987	4,4	5,6	x 450	6	0,1434	4,8	6,6
x 500	12	0,1073	5	6,2	x 500	6	0,1654	4,9	6,8
x 550	13	0,1207	5,3	6,6	x 550	7	0,1874	5,4	7,4
x 560	13	0,1243	5,3	6,6	x 560	7	0,1918	5,4	7,4
x 630	14	0,1450	5,7	7,1	x 630	8	0,2226	6	8,1
x 710	16	0,1645	6,3	7,8	x 710	9	0,2578	6,5	8,8
x 800	18	0,1876	7	8,5	x 800	10	0,2974	7,1	9,5
x 900	21	0,2096	7,9	9,6	x 900	11	0,3414	7,7	10,3
x 1000	23	0,2364	8,6	10,4	x 1000	12	0,3854	8,4	11,1
x 1120	26	0,2657	9,5	11,4	x 1120	14	0,4382	9,4	12,3
x 1250	29	0,2985	10,5	12,5	x 1250	16	0,4954	10,5	13,6
x 1400	32	0,3387	11,5	13,7	x 1400	18	0,5614	11,7	15
x 1600	37	0,3875	13,1	15,5	x 1600	20	0,6494	12,9	16,6
x 1800	41	0,4410	14,4	17,1	x 1800	22	0,7374	14,1	18,1
x 2000	46	0,4898	16	18,9	x 2000	24	0,8254	15,3	19,7
630 x 200	5	0,0358	3	4	630 x 200	3	0,0377	3,3	4,8
x 250	6	0,0509	3,3	4,4	x 250	3	0,0625	3,4	5
x 280	7	0,0578	3,7	4,8	x 280	4	0,0774	4	5,6
x 315	7	0,0722	3,7	4,9	x 315	4	0,0947	4	5,7
x 355	8	0,0832	4,1	5,3	x 355	5	0,1146	4,6	6,3
x 400	9	0,0962	4,4	5,7	x 400	5	0,1369	4,7	6,5
x 450	10	0,1113	4,8	6,1	x 450	6	0,1617	5,2	7,1
x 500	12	0,1210	5,5	6,8	x 500	6	0,1865	5,3	7,3
x 550	13	0,1361	5,8	7,2	x 550	7	0,2113	5,9	8
x 560	13	0,1402	5,8	7,2	x 560	7	0,2163	5,9	8
x 630	14	0,1634	6,2	7,7	x 630	8	0,2510	6,5	8,7
x 710	16	0,1854	6,9	8,5	x 710	9	0,2907	7,1	9,5
x 800	18	0,2115	7,6	9,3	x 800	10	0,3353	7,8	10,3
x 900	21	0,2363	8,7	10,4	x 900	11	0,3849	8,5	11,1
x 1000	23	0,2665	9,4	11,2	x 1000	12	0,4345	9,1	11,9
x 1120	26	0,2995	10,4	12,4	x 1120	14	0,4940	10,3	13,3
x 1250	29	0,3365	11,5	13,6	x 1250	16	0,5585	11,5	14,7
x 1400	32	0,3818	12,6	14,9	x 1400	18	0,6329	12,7	16,2
x 1600	37	0,4368	14,4	16,8	x 1600	20	0,7321	14	17,9
x 1800	41	0,4971	15,8	18,5	x 1800	22	0,8313	15,4	19,5

PDZM 40					PDZM 70				
A x B [mm]	Number of lamellas	Effective area S_{ef} [m ²]	Weight of the louve [kg]	Weight of the louver with mounting [kg]	A x B [mm]	Number of lamellas	Effective area S_{ef} [m ²]	Weight of the louve [kg]	Weight of the louver with mounting [kg]
630 x 2000	46	0,5521	17,6	20,5	630 x 2000	24	0,9305	16,7	21,2
710 x 200	5	0,0405	3,3	4,4	710 x 200	3	0,0426	3,7	5,3
x 250	6	0,0575	3,7	4,8	x 250	3	0,0706	3,8	5,5
x 280	7	0,0653	4,1	5,2	x 280	4	0,0874	4,4	6,1
x 315	7	0,0815	4,1	5,3	x 315	4	0,1070	4,4	6,3
x 355	8	0,0939	4,5	5,7	x 355	5	0,1294	5	6,9
x 400	9	0,1086	4,9	6,2	x 400	5	0,1546	5,1	7,1
x 450	10	0,1256	5,3	6,6	x 450	6	0,1826	5,7	7,8
x 500	12	0,1366	6	7,4	x 500	6	0,2106	5,8	8
x 550	13	0,1536	6,4	7,9	x 550	7	0,2386	6,5	8,7
x 560	13	0,1583	6,4	7,9	x 560	7	0,2442	6,5	8,7
x 630	14	0,1845	6,9	8,4	x 630	8	0,2834	7,1	9,5
x 710	16	0,2094	7,6	9,3	x 710	9	0,3282	7,8	10,3
x 800	18	0,2388	8,4	10,1	x 800	10	0,3786	8,5	11,2
x 900	21	0,2668	9,5	11,4	x 900	11	0,4346	9,3	12
x 1000	23	0,3009	10,3	12,3	x 1000	12	0,4906	10	12,9
x 1120	26	0,3381	11,5	13,5	x 1120	14	0,5578	11,3	14,4
x 1250	29	0,3800	12,7	14,9	x 1250	16	0,6306	12,6	15,9
x 1400	32	0,4311	13,9	16,2	x 1400	18	0,7146	13,9	17,5
x 1600	37	0,4931	15,8	18,3	x 1600	20	0,8266	15,4	19,3
x 1800	41	0,5613	17,4	20,2	x 1800	22	0,9386	16,8	21,1
x 2000	46	0,6233	19,3	22,3	x 2000	24	1,0506	18,2	22,9
800 x 200	5	0,0457	3,6	4,8	800 x 200	3	0,0480	4,1	5,9
x 250	6	0,0649	4,1	5,3	x 250	3	0,0796	4,2	6
x 280	7	0,0737	4,5	5,8	x 280	4	0,0986	4,8	6,7
x 315	7	0,0919	4,5	5,8	x 315	4	0,1207	4,9	6,9
x 355	8	0,1060	5	6,3	x 355	5	0,1460	5,5	7,6
x 400	9	0,1226	5,4	6,8	x 400	5	0,1744	5,6	7,8
x 450	10	0,1418	5,8	7,3	x 450	6	0,2060	6,3	8,5
x 500	12	0,1542	6,6	8,1	x 500	6	0,2376	6,4	8,7
x 550	13	0,1734	7,1	8,6	x 550	7	0,2692	7,1	9,5
x 560	13	0,1786	7,1	8,6	x 560	7	0,2756	7,1	9,5
x 630	14	0,2083	7,6	9,2	x 630	8	0,3198	7,9	10,4
x 710	16	0,2363	8,4	10,1	x 710	9	0,3704	8,6	11,2
x 800	18	0,2695	9,3	11,1	x 800	10	0,4272	9,4	12,2
x 900	21	0,3011	10,5	12,4	x 900	11	0,4904	10,2	13,1
x 1000	23	0,3395	11,4	13,4	x 1000	12	0,5536	10,9	14,1
x 1120	26	0,3816	12,7	14,8	x 1120	14	0,6295	12,4	15,7
x 1250	29	0,4288	13,9	16,2	x 1250	16	0,7116	13,8	17,3
x 1400	32	0,4865	15,3	17,7	x 1400	18	0,8064	15,3	19
x 1600	37	0,5565	17,4	20	x 1600	20	0,9328	16,8	20,9
x 1800	41	0,6334	19,1	22	x 1800	22	1,0592	18,4	22,8
x 2000	46	0,7035	21,3	24,3	x 2000	24	1,1856	20	24,8
900 x 200	5	0,0515	4	5,3	900 x 200	3	0,0541	4,5	6,4
x 250	6	0,0731	4,5	5,8	x 250	3	0,0897	4,6	6,6
x 280	7	0,0830	5	6,3	x 280	4	0,1111	5,3	7,4
x 315	7	0,1036	5	6,4	x 315	4	0,1360	5,4	7,5
x 355	8	0,1194	5,5	6,9	x 355	5	0,1645	6,1	8,3
x 400	9	0,1381	5,9	7,4	x 400	5	0,1965	6,2	8,5
x 450	10	0,1597	6,4	8	x 450	6	0,2321	7	9,3
x 500	12	0,1737	7,3	8,9	x 500	6	0,2677	7,1	9,5
x 550	13	0,1953	7,8	9,5	x 550	7	0,3033	7,8	10,4
x 560	13	0,2012	7,8	9,5	x 560	7	0,3104	7,8	10,4
x 630	14	0,2346	8,3	10,1	x 630	8	0,3603	8,6	11,3
x 710	16	0,2662	9,3	11,1	x 710	9	0,4172	9,5	12,3
x 800	18	0,3036	10,2	12,1	x 800	10	0,4813	10,3	13,2
x 900	21	0,3392	11,6	13,6	x 900	11	0,5525	11,2	14,3
x 1000	23	0,3825	12,6	14,7	x 1000	12	0,6237	12	15,3

PDZM 40					PDZM 70				
A x B [mm]	Number of lamellas	Effective area S _{ef} [m ²]	Weight of the louve [kg]	Weight of the louver with mounting [kg]	A x B [mm]	Number of lamellas	Effective area S _{ef} [m ²]	Weight of the louve [kg]	Weight of the louver with mounting [kg]
900 x 1120	26	0,4299	14	16,2	900 x 1120	14	0,7092	13,6	17,1
x 1250	29	0,4831	15,4	17,8	x 1250	16	0,8017	15,2	18,8
x 1400	32	0,5481	16,8	19,4	x 1400	18	0,9085	16,8	20,7
x 1600	37	0,6270	19,2	21,9	x 1600	20	1,0509	18,5	22,8
x 1800	41	0,7136	21,1	24,1	x 1800	22	1,1933	20,2	24,8
x 2000	46	0,7925	23,4	26,6	x 2000	24	1,3357	21,9	26,9
1000 x 200	5	0,0540	4,5	5,9	1000 x 200	3	0,0576	5	7,1
x 250	6	0,0773	5	6,5	x 250	3	0,0966	5,1	7,3
x 280	7	0,0879	5,5	7	x 280	4	0,1200	5,9	8,2
x 315	7	0,1102	5,6	7,1	x 315	4	0,1472	6	8,3
x 355	8	0,1271	6,1	7,7	x 355	5	0,1784	6,8	9,2
x 400	9	0,1472	6,6	8,3	x 400	5	0,2135	6,9	9,4
x 450	10	0,1705	7,2	8,9	x 450	6	0,2524	7,7	10,3
x 500	12	0,1852	8,2	9,9	x 500	6	0,2914	7,9	10,5
x 550	13	0,2085	8,7	10,5	x 550	7	0,3304	8,7	11,4
x 560	13	0,2149	8,7	10,6	x 560	7	0,3381	8,7	11,5
x 630	14	0,2509	9,3	11,2	x 630	8	0,3927	9,6	12,5
x 710	16	0,2847	10,4	12,3	x 710	9	0,4550	10,5	13,5
x 800	18	0,3249	11,4	13,5	x 800	10	0,5252	11,5	14,6
x 900	21	0,3629	13	15,1	x 900	11	0,6031	12,4	15,7
x 1000	23	0,4095	14	16,3	x 1000	12	0,6810	13,4	16,9
x 1120	26	0,4603	15,6	18	x 1120	14	0,7745	15,1	18,8
x 1250	29	0,5174	17,2	19,8	x 1250	16	0,8758	16,9	20,8
x 1400	32	0,5872	18,8	21,5	x 1400	18	0,9927	18,7	22,8
x 1600	37	0,6718	21,5	24,4	x 1600	20	1,1485	20,6	25,1
x 1800	41	0,7650	23,6	26,7	x 1800	22	1,3044	22,5	27,3
x 2000	46	0,8496	26,2	29,6	x 2000	24	1,4602	24,5	29,6
1120 x 200	5	0,0610	4,9	6,5	1120 x 200	3	0,0649	5,5	7,9
x 250	6	0,0872	5,5	7,1	x 250	3	0,1087	5,6	8,1
x 280	7	0,0991	6,1	7,7	x 280	4	0,1349	6,5	9
x 315	7	0,1242	6,1	7,8	x 315	4	0,1656	6,6	9,1
x 355	8	0,1432	6,7	8,4	x 355	5	0,2006	7,5	10,1
x 400	9	0,1658	7,3	9,1	x 400	5	0,2400	7,6	10,3
x 450	10	0,1920	7,9	9,7	x 450	6	0,2837	8,5	11,3
x 500	12	0,2086	9	10,9	x 500	6	0,3275	8,6	11,5
x 550	13	0,2348	9,6	11,5	x 550	7	0,3712	9,6	12,5
x 560	13	0,2420	9,6	11,6	x 560	7	0,3800	9,6	12,5
x 630	14	0,2825	10,2	12,3	x 630	8	0,4413	10,6	13,6
x 710	16	0,3206	11,4	13,5	x 710	9	0,5113	11,6	14,8
x 800	18	0,3659	12,6	14,8	x 800	10	0,5900	12,6	15,9
x 900	21	0,4087	14,3	16,6	x 900	11	0,6776	13,6	17,2
x 1000	23	0,4611	15,4	17,9	x 1000	12	0,7651	14,7	18,4
x 1120	26	0,5182	17,2	19,7	x 1120	14	0,8701	16,6	20,5
x 1250	29	0,5825	18,9	21,6	x 1250	16	0,9839	18,5	22,6
x 1400	32	0,6611	20,7	23,5	x 1400	18	1,1152	20,5	24,8
x 1600	37	0,7564	23,6	26,6	x 1600	20	1,2902	22,6	27,3
x 1800	41	0,8612	26	29,2	x 1800	22	1,4652	24,7	29,7
x 2000	46	0,9564	28,9	32,3	x 2000	24	1,6403	26,8	32,1
1250 x 200	5	0,0653	5,5	7,2	1250 x 200	3	0,0703	6,1	8,7
x 250	6	0,0939	6,2	8	x 250	3	0,1186	6,2	8,9
x 280	7	0,1067	6,8	8,6	x 280	4	0,1476	7,2	10
x 315	7	0,1342	6,9	8,7	x 315	4	0,1814	7,3	10,1
x 355	8	0,1550	7,5	9,4	x 355	5	0,2201	8,3	11,2
x 400	9	0,1796	8,2	10,1	x 400	5	0,2636	8,5	11,4
x 450	10	0,2082	8,8	10,8	x 450	6	0,3119	9,5	12,5
x 500	12	0,2260	10,1	12,1	x 500	6	0,3602	9,6	12,7
x 550	13	0,2546	10,7	12,8	x 550	7	0,4085	10,7	13,9
x 560	13	0,2624	10,7	12,9	x 560	7	0,4182	10,7	13,9

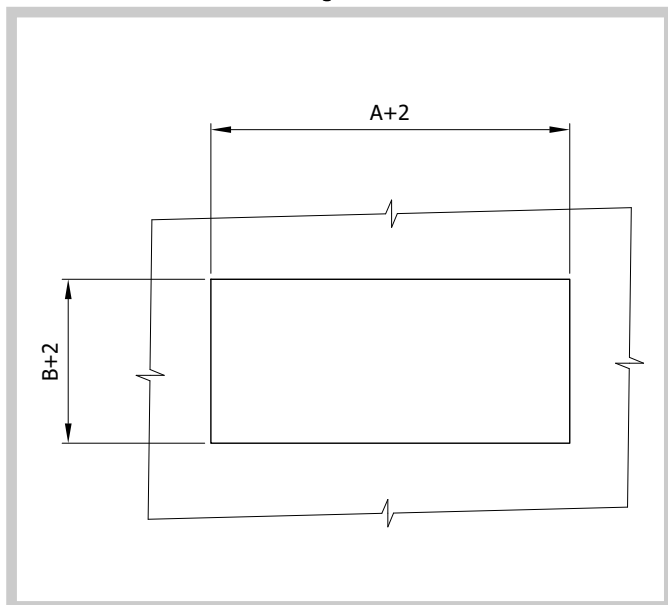
PDZM 40					PDZM 70				
A x B [mm]	Number of lamellas	Effective area S_{ef} [m ²]	Weight of the louve [kg]	Weight of the louver with mounting [kg]	A x B [mm]	Number of lamellas	Effective area S_{ef} [m ²]	Weight of the louve [kg]	Weight of the louver with mounting [kg]
1250 x 630	14	0,3067	11,5	13,7	1250 x 630	8	0,4858	11,8	15,1
x 710	16	0,3481	12,7	15	x 710	9	0,5631	12,9	16,4
x 800	18	0,3974	14,1	16,4	x 800	10	0,6501	14	17,6
x 900	21	0,4438	16	18,4	x 900	11	0,7468	15,2	19
x 1000	23	0,5010	17,3	19,9	x 1000	12	0,8434	16,4	20,3
x 1120	26	0,5631	19,2	21,9	x 1120	14	0,9594	18,5	22,6
x 1250	29	0,6331	21,2	24	x 1250	16	1,0850	20,7	25
x 1400	32	0,7188	23,2	26,2	x 1400	18	1,2300	22,9	27,5
x 1600	37	0,8223	26,4	29,6	x 1600	20	1,4232	25,2	30,1
x 1800	41	0,9366	29,1	32,5	x 1800	22	1,6165	27,5	32,8
x 2000	46	1,0402	32,3	36	x 2000	24	1,8098	29,9	35,5
1400 x 200	5	0,0740	6,1	8	1400 x 200	3	0,0794	6,8	9,6
x 250	6	0,1062	6,8	8,8	x 250	3	0,1337	6,9	9,8
x 280	7	0,1207	7,5	9,5	x 280	4	0,1663	8	11
x 315	7	0,1517	7,6	9,6	x 315	4	0,2043	8,1	11,1
x 355	8	0,1751	8,3	10,3	x 355	5	0,2478	9,2	12,3
x 400	9	0,2029	9	11,1	x 400	5	0,2967	9,3	12,5
x 450	10	0,2351	9,7	11,9	x 450	6	0,3510	10,5	13,7
x 500	12	0,2552	11,1	13,3	x 500	6	0,4053	10,6	13,9
x 550	13	0,2875	11,8	14,1	x 550	7	0,4596	11,7	15,2
x 560	13	0,2963	11,8	14,1	x 560	7	0,4705	11,8	15,2
x 630	14	0,3463	12,6	15	x 630	8	0,5465	13	16,5
x 710	16	0,3930	14	16,5	x 710	9	0,6335	14,2	17,9
x 800	18	0,4486	15,5	18	x 800	10	0,7312	15,4	19,3
x 900	21	0,5010	17,6	20,2	x 900	11	0,8399	16,7	20,7
x 1000	23	0,5654	19	21,8	x 1000	12	0,9485	18	22,2
x 1120	26	0,6355	21,2	24,1	x 1120	14	1,0789	20,3	24,7
x 1250	29	0,7145	23,3	26,3	x 1250	16	1,2201	22,7	27,3
x 1400	32	0,8112	25,5	28,7	x 1400	18	1,3831	25,1	30
x 1600	37	0,9280	29,1	32,5	x 1600	20	1,6004	27,7	32,9
x 1800	41	1,0569	32	35,6	x 1800	22	1,8176	30,2	35,7
x 2000	46	1,1737	35,6	39,4	x 2000	24	2,0349	32,8	38,6
1600 x 200	5	0,0855	6,8	8,9	1600 x 200	3	0,0916	7,6	10,8
x 250	6	0,1226	7,7	9,8	x 250	3	0,1539	7,7	11
x 280	7	0,1394	8,4	10,6	x 280	4	0,1913	9	12,3
x 315	7	0,1750	8,5	10,7	x 315	4	0,2349	9,1	12,5
x 355	8	0,2019	9,3	11,6	x 355	5	0,2847	10,3	13,8
x 400	9	0,2339	10,1	12,4	x 400	5	0,3408	10,5	14
x 450	10	0,2710	10,9	13,3	x 450	6	0,4032	11,8	15,4
x 500	12	0,2943	12,5	14,9	x 500	6	0,4655	11,9	15,6
x 550	13	0,3314	13,3	15,8	x 550	7	0,5278	13,2	16,9
x 560	13	0,3415	13,3	15,8	x 560	7	0,5403	13,2	17
x 630	14	0,3990	14,2	16,7	x 630	8	0,6275	14,5	18,4
x 710	16	0,4528	15,8	18,4	x 710	9	0,7272	15,9	19,9
x 800	18	0,5168	17,4	20,1	x 800	10	0,8394	17,3	21,5
x 900	21	0,5772	19,7	22,6	x 900	11	0,9640	18,7	23,1
x 1000	23	0,6514	21,4	24,3	x 1000	12	1,0887	20,1	24,7
x 1120	26	0,7321	23,8	26,9	x 1120	14	1,2382	22,8	27,5
x 1250	29	0,8231	26,2	29,4	x 1250	16	1,4003	25,4	30,4
x 1400	32	0,9343	28,7	32	x 1400	18	1,5872	28,2	33,3
x 1600	37	1,0689	32,7	36,2	x 1600	20	1,8365	31	36,5
x 1800	41	1,2173	35,9	39,7	x 1800	22	2,0858	33,8	39,7
x 2000	46	1,3518	39,9	43,9	x 2000	24	2,3351	36,7	42,8
1800 x 200	5	0,0939	7,7	10	1800 x 200	3	0,1012	8,5	12,1
x 250	6	0,1351	8,6	11	x 250	3	0,1708	8,7	12,3
x 280	7	0,1535	9,5	11,9	x 280	4	0,2126	10,1	13,8
x 315	7	0,1932	9,5	12	x 315	4	0,2614	10,2	13,9
x 355	8	0,2230	10,4	13	x 355	5	0,3172	11,6	15,4

PDZM 40					PDZM 70				
A x B [mm]	Number of lamellas	Effective area S_{ef} [m ²]	Weight of the louve [kg]	Weight of the louver with mounting [kg]	A x B [mm]	Number of lamellas	Effective area S_{ef} [m ²]	Weight of the louve [kg]	Weight of the louver with mounting [kg]
1800 x 400	9	0,2585	11,4	13,9	1800 x 400	5	0,3799	11,7	15,6
x 450	10	0,2997	12,3	14,9	x 450	6	0,4496	13,2	17,2
x 500	12	0,3253	14	16,7	x 500	6	0,5192	13,3	17,4
x 550	13	0,3665	14,9	17,7	x 550	7	0,5889	14,8	18,9
x 560	13	0,3778	15	17,7	x 560	7	0,6028	14,8	19
x 630	14	0,4416	15,9	18,7	x 630	8	0,7004	16,3	20,6
x 710	16	0,5013	17,7	20,6	x 710	9	0,8119	17,8	22,3
x 800	18	0,5723	19,5	22,5	x 800	10	0,9373	19,4	24
x 900	21	0,6390	22,2	25,3	x 900	11	1,0767	21	25,7
x 1000	23	0,7214	24	27,3	x 1000	12	1,2160	22,6	27,5
x 1120	26	0,8108	26,7	30,1	x 1120	14	1,3833	25,5	30,6
x 1250	29	0,9116	29,5	32,9	x 1250	16	1,5644	28,5	33,8
x 1400	32	1,0351	32,2	35,9	x 1400	18	1,7735	31,6	37,1
x 1600	37	1,1842	36,7	40,6	x 1600	20	2,0522	34,8	40,6
x 1800	41	1,3488	40,4	44,5	x 1800	22	2,3309	37,9	44,2
x 2000	46	1,4979	44,9	49,2	x 2000	24	2,6096	41,1	47,7
2000 x 200	5	0,1055	8,4	11	2000 x 200	3	0,1133	9,4	13,3
x 250	6	0,1515	9,4	12,1	x 250	3	0,1910	9,5	13,5
x 280	7	0,1722	10,4	13,1	x 280	4	0,2376	11,1	15,1
x 315	7	0,2165	10,5	13,2	x 315	4	0,2920	11,2	15,3
x 355	8	0,2499	11,5	14,2	x 355	5	0,3541	12,7	16,9
x 400	9	0,2896	12,5	15,3	x 400	5	0,4240	12,9	17,1
x 450	10	0,3356	13,5	16,3	x 450	6	0,5017	14,5	18,8
x 500	12	0,3643	15,4	18,3	x 500	6	0,5794	14,6	19
x 550	13	0,4104	16,4	19,3	x 550	7	0,6571	16,2	20,7
x 560	13	0,4230	16,4	19,4	x 560	7	0,6726	16,2	20,7
x 630	14	0,4944	17,5	20,5	x 630	8	0,7814	17,9	22,5
x 710	16	0,5611	19,4	22,6	x 710	9	0,9056	19,6	24,3
x 800	18	0,6405	21,4	24,7	x 800	10	1,0455	21,3	26,2
x 900	21	0,7153	24,4	27,7	x 900	11	1,2008	23	28,1
x 1000	23	0,8073	26,4	29,8	x 1000	12	1,3562	24,7	30
x 1120	26	0,9074	29,3	32,9	x 1120	14	1,5426	28	33,4
x 1250	29	1,0202	32,3	36	x 1250	16	1,7446	31,3	36,9
x 1400	32	1,1583	35,4	39,2	x 1400	18	1,9776	34,6	40,5
x 1600	37	1,3251	40,3	44,3	x 1600	20	2,2884	38,1	44,3
x 1800	41	1,5092	44,3	48,6	x 1800	22	2,5991	41,5	48,1
x 2000	46	1,6760	49,3	53,7	x 2000	24	2,9098	45	51,9

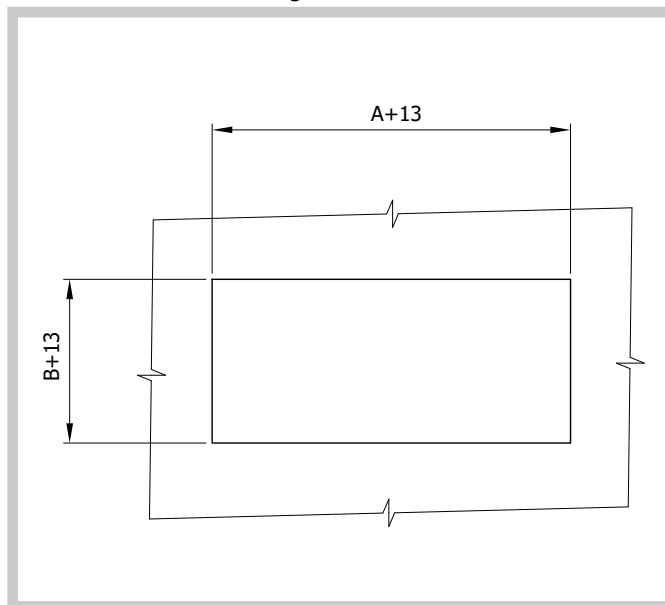
Installation and location

Recommended dimensions of installation openings

For the louver without mounting frame



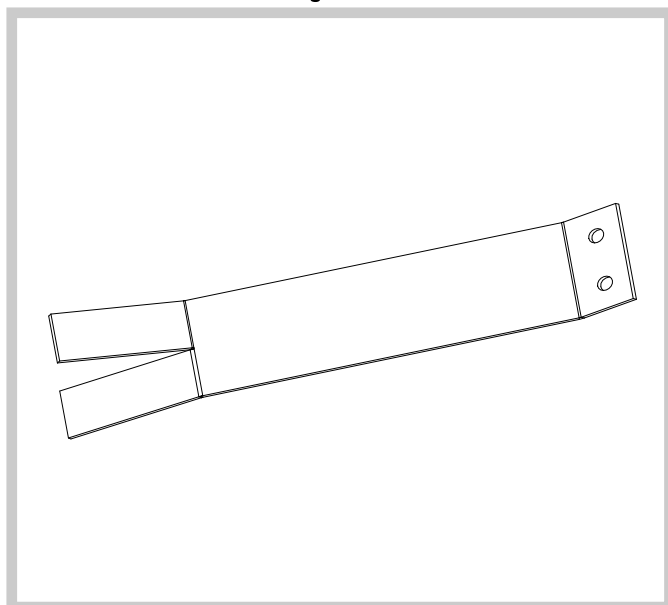
For the louver with mounting frame



Assembly of the louvers

- Louvers can be installed separately on the free ends of duct.
- Louver can be installed in an assembly with mounting frame for example by using fixtures, screws or rivets.
- Fixtures intended for immuring are enclosed with mounting frame, the fixtures shall be attached to the frame with rivets.

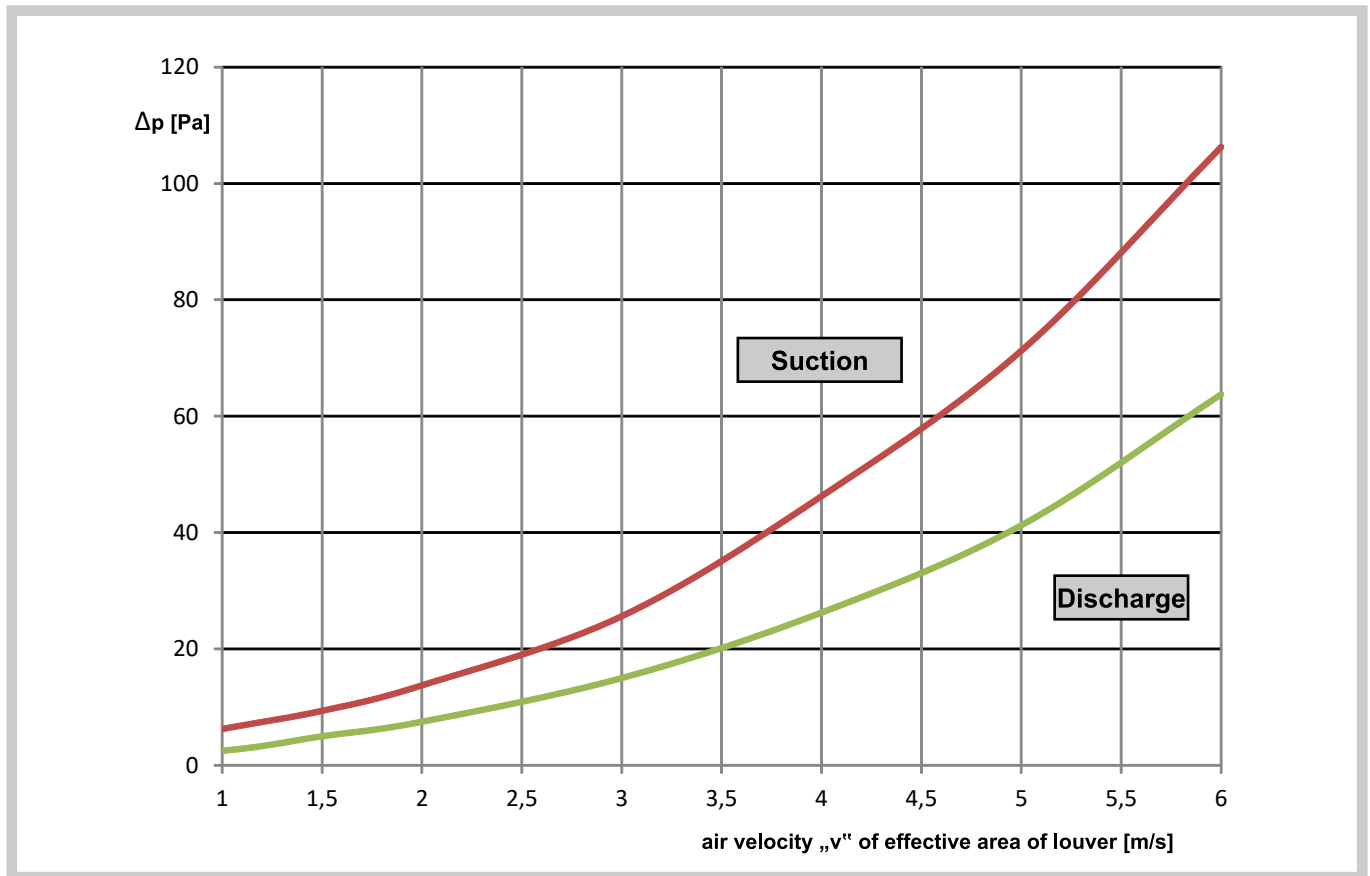
Fixtures intended for immuring



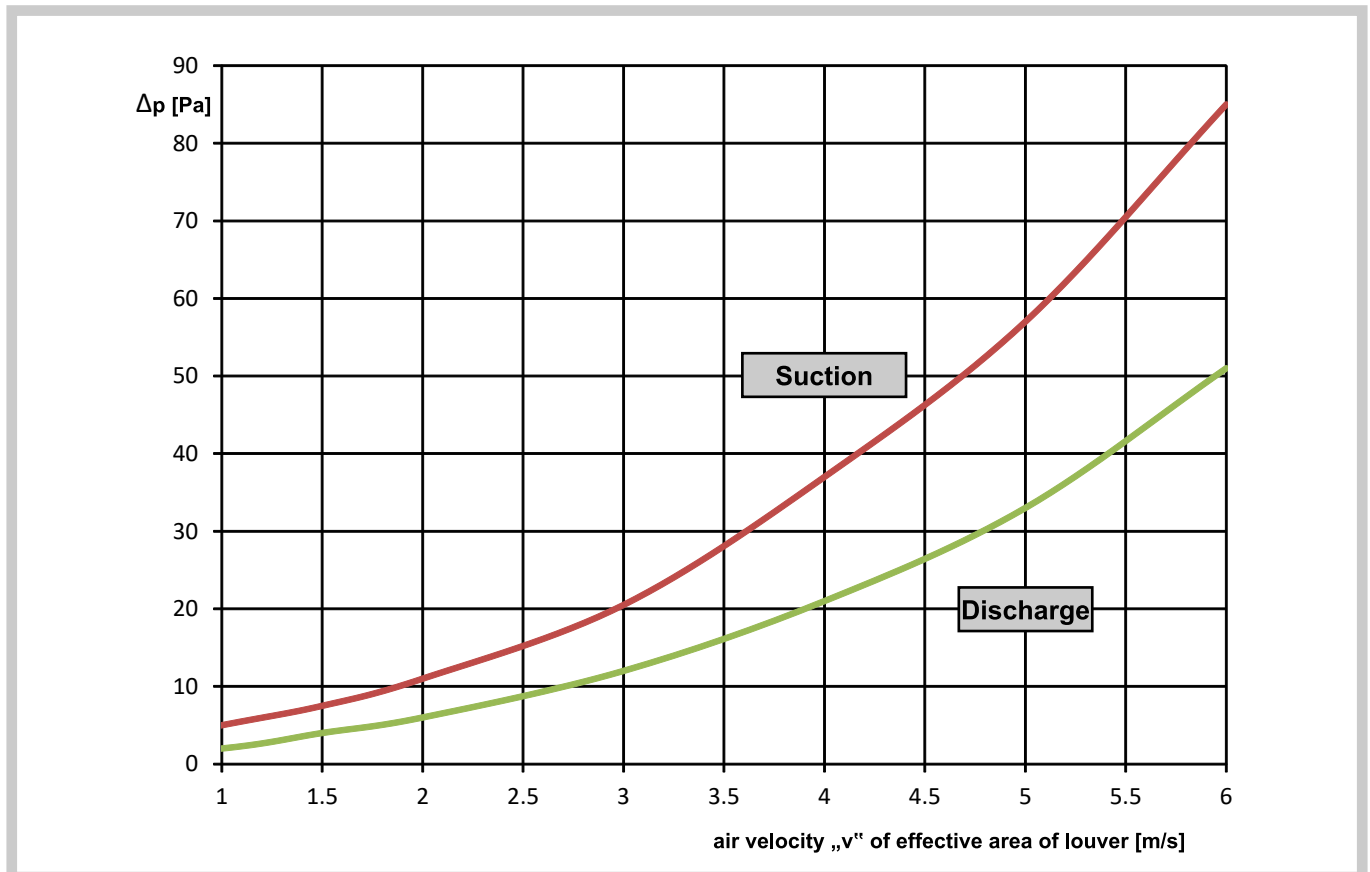
TECHNICAL DATA

Pressure losses

Pressure losses – PDZM 40

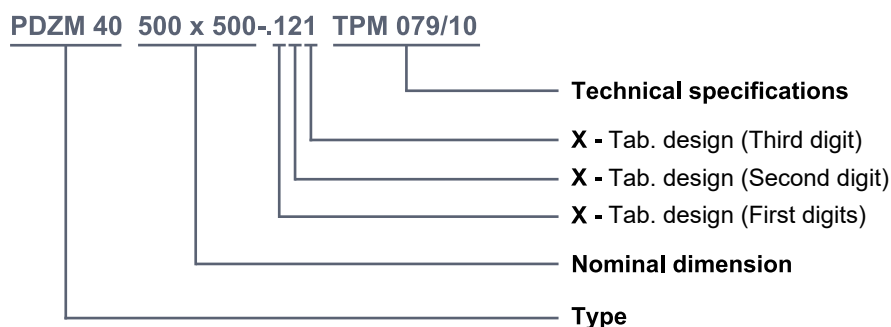


Pressure losses – PDZM 70



■ ORDERING INFORMATION

Ordering key



■ MATERIAL, FINISHING

- The frame of the louver and lamellas are made of materials according to the table of design, see the first additional digit.
- If required, the front part of the louver can be fitted by finish coating in the colour tone according to RAL.
- Mounting frame and screen protections against birds and insects.
- If are louvers made of galvanized, titanium-zinc, aluminium sheet or lacquered, mounting frames and screen protections against birds and insects are made of galvanized steel.
- If are louvers made of stainless or copper sheet, mounting frames and screen protections against birds and insects are made of stainless steel.

■ PACKING, TRANSPORTATION, TAKE-OVER, STORAGE AND GUARANTEE

Logistic terms

- Louvers are supplied packed in shrinking foil.
- While transported and stored they must be protected against mechanical damage and weather conditions. Upon agreement with the customer, the louvers can be transported on pallets.
- If no method of take-over is mentioned in the order, handing the goods over to the carrier will be considered as a take-over.
- Louvers have to be stored in closed premises, in the environment without aggressive steams, gases and dusts. Temperature range have to be from -5 to +40°C and relative humidity max. 80%.

Guarantee

- The manufacturer provides a guarantee to the adjustable vents for the period of 24 months from the date of shipment.
- The warranty becomes invalid when the louvers are used for other purposes, other equipment and working conditions than those permitted by this standard or also after mechanical damage during handling.
- When experiencing damage to the louver during the transport, it is necessary to complete a protocol at the moment of acceptance, i.e. the protocol completed together with a carrier for ensuring possibility of subsequent complaints.

MANDÍK, a.s.
Dobříšská 550
26724 Hostomice
Czech Republic
Tel.: +420 311 706 706
E-Mail: mandik@mandik.cz
www.mandik.com

The producer reserves the right for innovations of the product. For actual product information see
www.mandik.com