

MANDÍK[®]

NÁVOD K INSTALACI, OBSLUZE
A ÚDRŽBĚ

EKONOMIZÉR AWTM

Tento návod je nedílnou součástí výrobku a musí být předán konečnému uživateli společně se zařízením.

OBSAH

1. Ekonomizér AWTM.....	2
2. Popis funkce ekonomizéru.....	2
3. Tlakové ztráty na straně spalin.....	2
4. Použitelný tlak.....	2
5. Rozměry.....	3
6. Technické údaje.....	3
7. Schéma zapojení.....	4
8. Údaje pro objednávku.....	4
9. Instalace ekonomizéru.....	4
10. Příslušenství ekonomizéru.....	5
11. Obsluha.....	6
12. Údržba.....	6
13. Servis.....	6
14. Poruchy a jejich odstranění.....	6

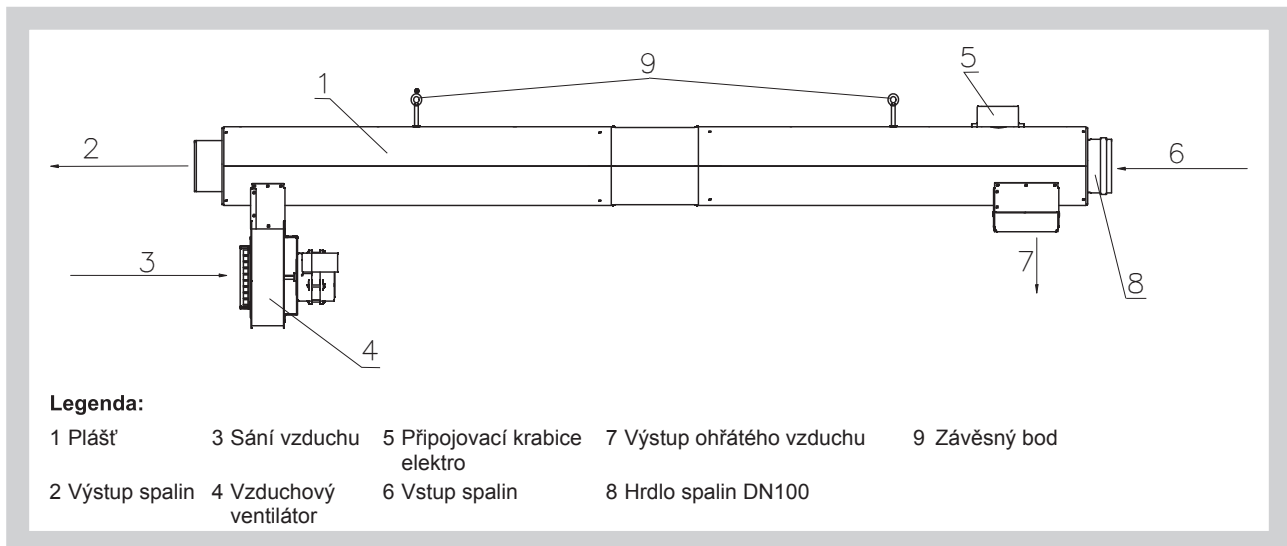
1. Ekonomizér AWTM

Ekonomizér je protiproudý výměník využívající zbytkové teplo spalin infrazářiče k ohřevu vzduchu. Skládá se z vlastního výměníku, vzduchového ventilátoru a výstupní příruby ohřátého vzduchu. Výměník je tvořen vnitřní hliníkovou teplosměnnou plochou a vnějším pláštěm z pozinkovaného plechu. Do vnějšího pláště výměníku jsou připevněny ventilátor a výstupní hrdlo 130x130mm s přírubou. Na přírubu výstupního hrdla se připojuje buď vyústka s nastavitelnými lamelami pro výfuk ohřátého vzduchu do vytápěného prostoru nebo vzduchotechnické potrubí pro odvedení ohřátého vzduchu do jiné místnosti. Vnitřní teplosměnná plocha je opatřena standardním hrdlem DN100 (125) pro připojení na vývod spalin infrazářiče a hladkým koncem DN100 (125) pro zasunutí do hrdla kondenzační nádoby DN 100 (125) a pokračování spalinové cesty. Ekonomizér se vyrábí s délkou výměníku 2m a 4 m. Vkládá se do spalinové cesty bezprostředně za zářič. Elektrické napájení ventilátoru je možné z konektoru hořákové skříně infrazářiče Helios nebo kabelem ze sítě 230V/50Hz.

2. Popis funkce ekonomizéru

Po spuštění infrazářiče proudí spaliny vnitřní teplosměnnou plochou ekonomizéru a postupně jej zahřívají. Jakmile dosáhne teplota ekonomizéru 42°C, spustí se vzduchový ventilátor, který vhání vzduch mezi vnější plášť a vnitřní teplosměnnou plochu, ohřátý vzduch vystupuje výstupním hrdlem a připojenou vyústkou nebo potrubím. Při poklesu teploty ekonomizéru pod 30°C se vzduchový ventilátor zastaví.

Obr. 1 Ekonomizér AWTM



3. Tlakové ztráty na straně spalin

Tab. 1 Tlaková ztráta ekonomizéru po připojení k jednotlivým typům zářičů

Typ	Helios 10	Helios 20	Helios 30	Helios 40	Helios 50
AWTM 100/2000	5 Pa	7 Pa	8 Pa	9 Pa	–
AWTM 100/4000	9 Pa	13 Pa	15 Pa	18 Pa	–
AWTM 125/4000	–	–	–	–	18 Pa

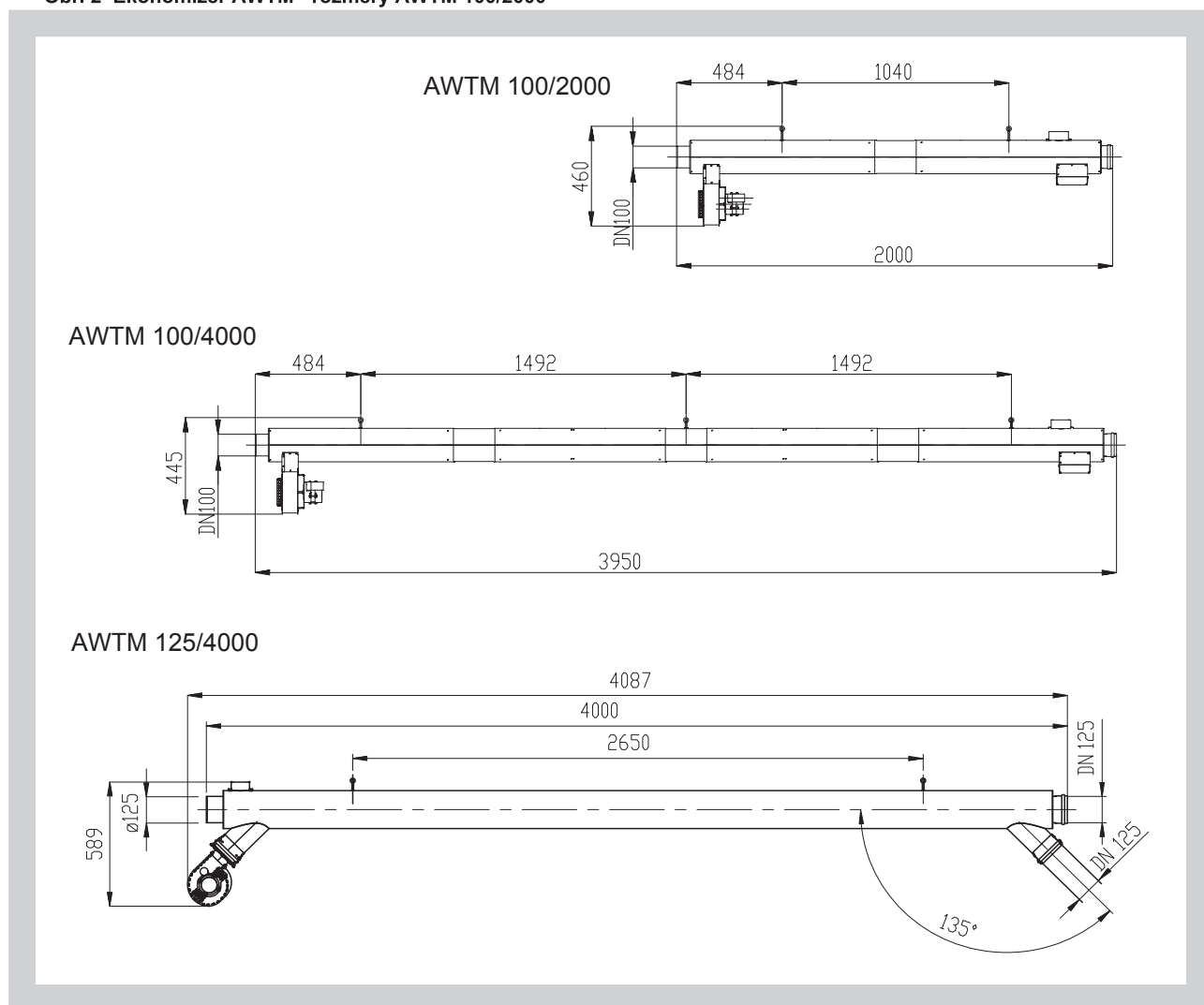
4. Použitelný tlak

Tab. 2 Použitelný tlak pro připojení VZT potrubí

Typ	Použitelný tlak [Pa]
AWTM 100/2000	45 Pa
AWTM 100/4000	35 Pa
AWTM 125/4000	35 Pa

5. Rozměry

Obr. 2 Ekonomizér AWTM - rozměry AWTM 100/2000



6. Technické údaje

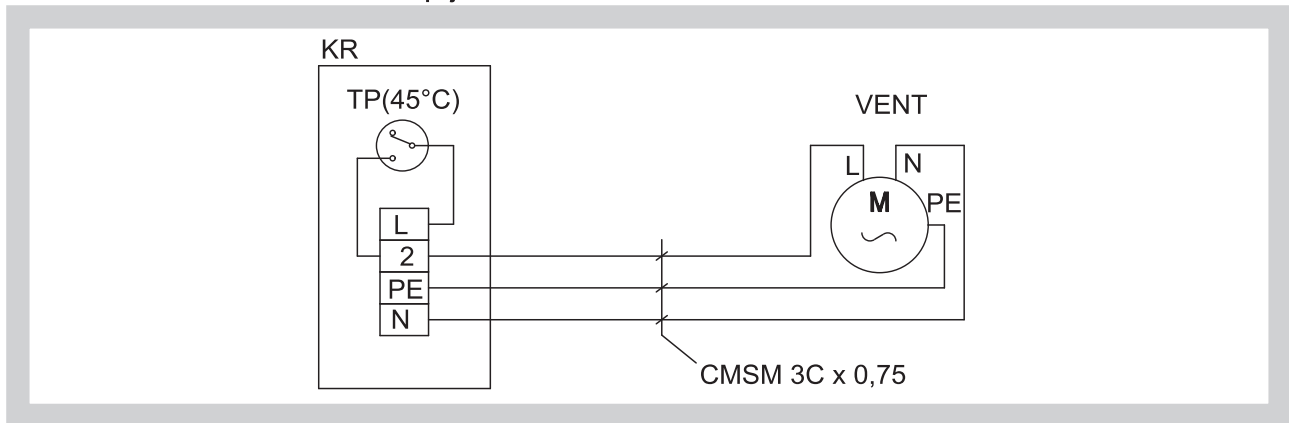
Tab. 3 Technické údaje

Typ	AWTM 100/2000	AWTM 100/4000	AWTM 125/4000
Délka [mm]	2000	3950	4087
Hmotnost [kg]	14,5	26	47
Napájení [V/Hz]	230/50		
Elektrický příkon [W]	50		75
Průtok vzduchu [m ³ /h]	350		550
Výkon na Helios 10	420 W	950 W	–
Výkon na Helios 20	690 W	1200 W	–
Výkon na Helios 30	1400 W	1720 W	–
Výkon na Helios 40	1900 W	2350 W	–
Výkon na Helios 50	–	–	2300 W
Použitelný tlak	45 Pa	35 Pa	35 Pa

Výkon ekonomizéru závisí na seřízení zářiče a teplotě nasávaného vzduchu. Výše uvedené hodnoty jsou pro dobře seřízené zářiče na zemní plyn a teplotu vzduchu 20°C.

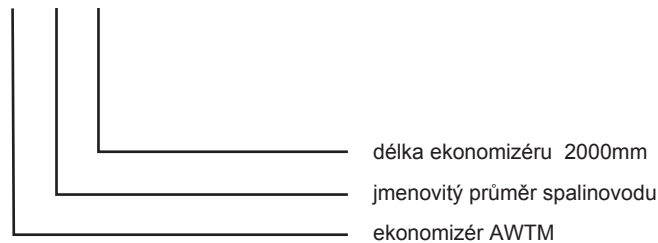
7. Schéma zapojení

Obr. 3 Ekonomizér AWTM schéma zapojení



8. Údaje pro objednávku

AWTM 100/2000



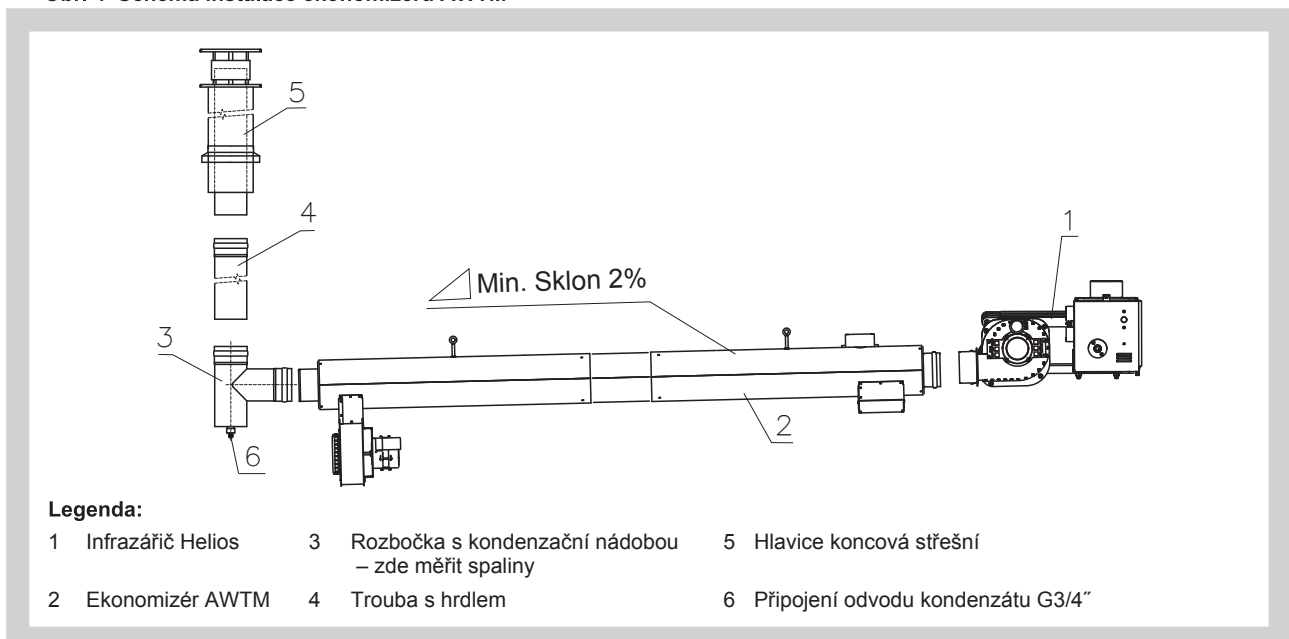
9. Instalace ekonomizéru

Ekonomizér AWTM 125/4000 se dodává kvůli přepravě s odpojeným ventilátorem. Před instalací ekonomizéru zasuňte ventilátor do hrdla ekonomizéru a zajistěte 4 šrouby do plechu do předvrtaných otvorů. Poté připojte ventilátor elektricky zasunutím konektoru kabelu z přípojovací krabíčky.

Ekonomizér se vkládá do spalinové cesty bezprostředně za zářič. Poloha ekonomizéru je vodorovná se sklonem 2% od zářiče. Mezi zářič a ekonomizér je možno vložit koleno pro nasměrování ekonomizéru žádaným směrem. K zavěšení ekonomizéru slouží šrouby s okem, jimiž je možno jemně doregulovat sklon. Bezprostředně za ekonomizérem musí následovat rozbočka s odvodem kondenzátu a odvod spalin z objektu.

Bližší informace o systémech odvodu spalin viz TPM 047/05 systémy pro odvod spalin a přísávání vzduchu.

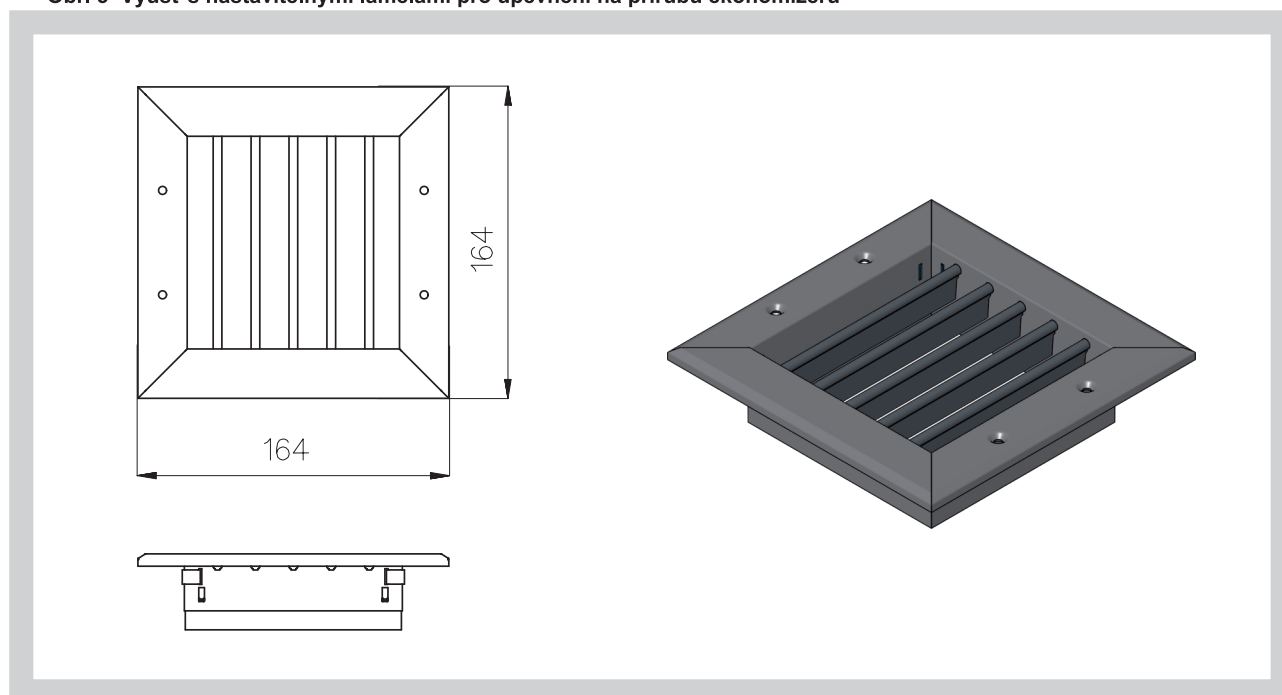
Obr. 4 Schéma instalace ekonomizéru AWTM



10. Příslušenství ekonomizéru

Výúst, připevňená přímo na hrdlo ekonomizéru

Obr. 5 Výúst s nastavitelnými lamelami pro upevnění na přírubu ekonomizéru



Je-li ekonomizér připojen na VZT potrubí, pro přívod ohřátého vzduchu jsou vhodné tyto čelní desky:

- VVM (TD 001/96)
- VVPM (TD 007/99)
- VVDM (TD 089/12)
- ALCM (TD 003/97)
- ALKM (TD 005/99)
- VASM (TD 017/01)
- VAPM (TD 010/00)

Tab. 4

Typ	Čelní deska s EKOBOX	
	Tlaková ztráta [Pa]	Hladina akustického výkonu [dB]
VVM 600/24 (625/24) 28 37	28	37
VVM 600/48 (625/48) 20,00 30	20	30
VVPM 600(625) 28 41	28	41
VVDM 600(625) 12 33	12	33
ALCM 600 6 22	6	22
ALCM 625 5 21	5	21
ALKM 500 14 27	14	27
VASM 400 18 34	18	34
VAPM 400/D 20 30	20	30

11. Obsluha

Ekonomizér AWTM nevyžaduje obsluhu. Funguje samočinně po připojení elektrického napájení. Při dlouhodobém vyřazení ekonomizéru z provozu odpojte přívod napájení.

12. Údržba

Ekonomizér je součástí odvodu spalin plynového spotřebiče, proto podléhá pravidelné roční kontrole dle ČSN 38 6405 spolu s tímto spotřebičem.

Roční kontrola zahrnuje odbornou servisní prohlídku nejméně v rozsahu dle následujícího popisu:

- vizuální kontrola celkového stavu ekonomizéru a jeho příslušenství včetně kontroly stavu odvodu spalin.
- kontrola průchodnosti odvodu kondenzátu
- kontrola pevnosti elektro - spojů.
- přezkoušení funkce řídicího termostatu

13. Servis

Před započítím jakýchkoli prací na ekonomizéru jej odpojte od el. sítě!

Demontáž vzduchového ventilátoru

1. odpojte ekonomizér od napájení
2. odpojte kabel z ventilátoru vytažením konektoru
3. zajistěte ventilátor proti pádu např. lankem nebo šňůrou s karabinami
4. vyšroubujte 4 samořezné šrouby držící ventilátor v hrdle ventilátoru
5. vytáhněte ventilátor z hrdla v plášti ekonomizéru

Montáž vzduchového ventilátoru

1. zajistěte ventilátor proti pádu např. lankem, drátem, provazem
2. dále postupujte opačně jako při demontáži

Demontáž termostatu

1. odpojte ekonomizér od napájení
2. otevřete připojovací krabici
3. odšroubujte připojovací krabici
4. uvolněte termostat od teplosměnné plochy - je přilepen silikonovým tmelem
5. vyjměte termostat a odpojte jej vytažením konektorů
6. montáž se provádí v opačném pořadí

14. Poruchy a jejich odstranění

Tab. 5 Poruchy a jejich odstranění

Porucha	Příčina poruchy	Odstranění poruchy
Nefunguje - ventilátor se nerozběhne	Vadný ventilátor	Vyměnit ventilátor
	Vadný termostat	Vyměnit termostat
Ventilátor se rozběhne ihned po připojení napájení	Vadný termostat	Vyměnit termostat

MANDÍK, a.s.
Dobříšská 550
26724 Hostomice
Česká republika
Tel.: +420 311 706 706
Fax: +420 311 584 810, 311 584 382
E-Mail: mandik@mandik.cz
www.mandik.cz

Výrobce si vyhrazuje právo na změny výrobku. Aktuální informace o výrobku jsou uvedeny na
www.mandik.cz