

# MANDÍK<sup>®</sup>

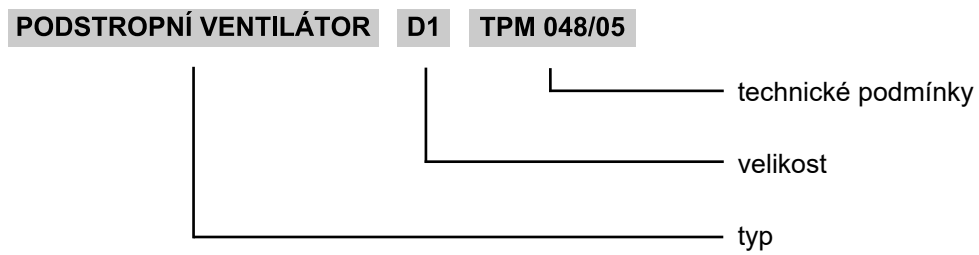
## PODSTROPNÍ VENTILÁTOR DESTRAFIFIKÁTOR



Tyto technické podmínky stanovují řadu vyráběných velikostí podstropních ventilátorů. Platí pro výrobu, navrhování, objednávání, dodávky, montáž, provoz, údržbu a revize.

## I. OBSAH

<b>II. ÚDAJE PRO OBJEDNÁVKU</b>	<b>3</b>
1. Objednávkový klíč.....	3
<b>III. VŠEOBECNĚ</b>	<b>4</b>
2. Popis.....	4
3. Provedení.....	4
4. Rozměry, hmotnosti.....	4
5. Popis funkce.....	4
<b>IV. TECHNICKÉ ÚDAJE</b>	<b>5</b>
6. Technické parametry.....	5
<b>V. MATERIÁL, POVRCHOVÁ ÚPRAVA</b>	<b>6</b>
7. Materiál.....	6
<b>VI. ÚDAJE O VÝROBKU</b>	<b>6</b>
8. Údajový štítek.....	6
<b>VII. KONTROLA, ZKOUŠENÍ</b>	<b>6</b>
9. Kontrola.....	6
<b>VIII. BALENÍ, DOPRAVA, PŘEJÍMKA, SKLADOVÁNÍ, ZÁRUKA</b>	<b>7</b>
10. Logistické údaje.....	7
11. Záruka.....	7
<b>IX. MONTÁŽ, OBSLUHA, ÚDRŽBA A KONTROLY PROVOZUSCHOPNOSTI</b>	<b>7</b>
12. Instalace.....	7
13. Obsluha.....	8
14. Údržba a kontrola.....	8
<b>X. SOUVISEJÍCÍ NORMY, VYHLÁŠKY A PROTOKOLY</b>	<b>8</b>

**II. ÚDAJE PRO OBJEDNÁVKU****1. Objednávkový klíč**

### III. VŠEOBECNĚ

#### 2. Popis

- 2.1. Podstropní ventilátory slouží ke zvýšení hospodárnosti vytápění průmyslových hal, především v kombinaci s teplovzdušným vytápěním. Podstropní ventilátory zajišťují nucené proudění ohřátého vzduchu směrem dolů (do pracovní zóny) a tím snižují teplotní spád mezi horní a spodní částí haly.
- 2.2. Podstropní ventilátory jsou určeny pro prostředí chráněné proti povětrnostním vlivům s klasifikací klimatických podmínek třídy 3K5, bez kondenzace, námrazy, tvorby ledu a bez vody i z jiných zdrojů než z deště dle EN 60 721-3-3 zm.A2. a prostory BNV.
- 2.3. Všechny rozměry a hmotnosti, pokud není uvedeno jinak, jsou v mm a kg.

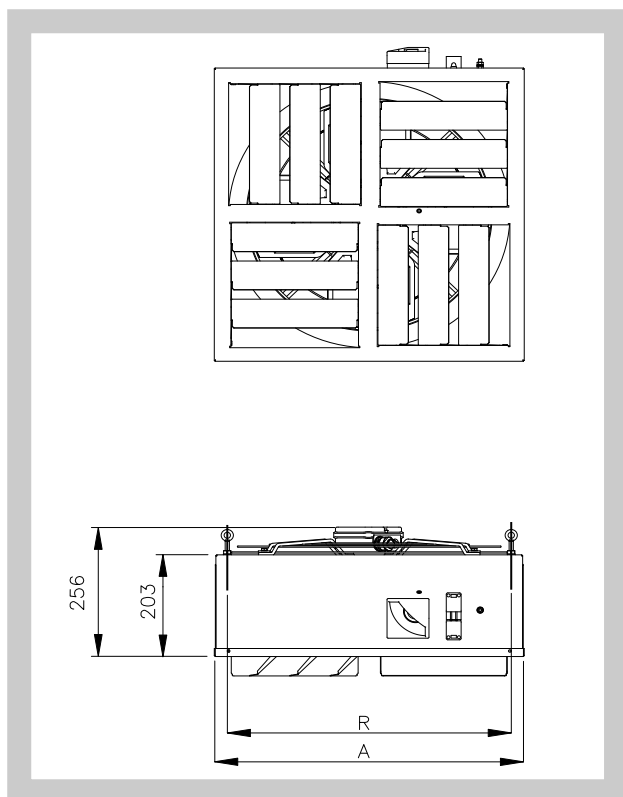
#### 3. Provedení

- 3.1. Podstropní ventilátory se vyrábí ve třech výkonových řadách v provedení s termostatem.

#### 4. Rozměry a hmotnosti

- 4.1. Rozměry a hmotnosti podstropních ventilátorů

Obr. 1 Rozměry podstropních ventilátorů



Tab. 3.1.1. Rozměry a hmotnosti podstropních ventilátorů

Typ podstropního ventilátoru	D1	D2	D3
Rozměr A	582	582	812
Rozměr R	490	535	750
Hmotnost [Kg]	17,3	21,1	36,1

#### 5. Popis funkce

- 5.1. Podstropní ventilátory se spouští samočinně při dosažení teploty nastavené na termostatu v rozmezí 0-30 °C.

## IV. TECHNICKÉ ÚDAJE

## 6. Technické parametry

## 6.1. Základní údaje

Tab. 6.1.1. Základní údaje

Typ podstropního ventilátoru	D1	D2	D3
Průtok vzduchu při 20°C [m <sup>3</sup> .h <sup>-1</sup> ]	4300	5700	9100
Příkon ventilátoru [W]	260	480	520
Proud B [A]	1,15	2,1	2,4
Součtový průtok vzduchu [m <sup>3</sup> .h <sup>-1</sup> ]	8000	10600	17000
Otáčky ventilátoru [ot.min <sup>-1</sup> ]	1380	1390	950
Hladina akustického tlaku* [dB(A)]	55	55	51
Elektrické připojení	230 V / 50 Hz		
Jištění doporučené	6 A		
Krytí	IP 20		

\* hodnota při šíření hluku ve volném poli ve vzdálenosti 7m pro D1, 10m pro D2, 13m pro D3.

## 6.2. Doporučená výška instalace

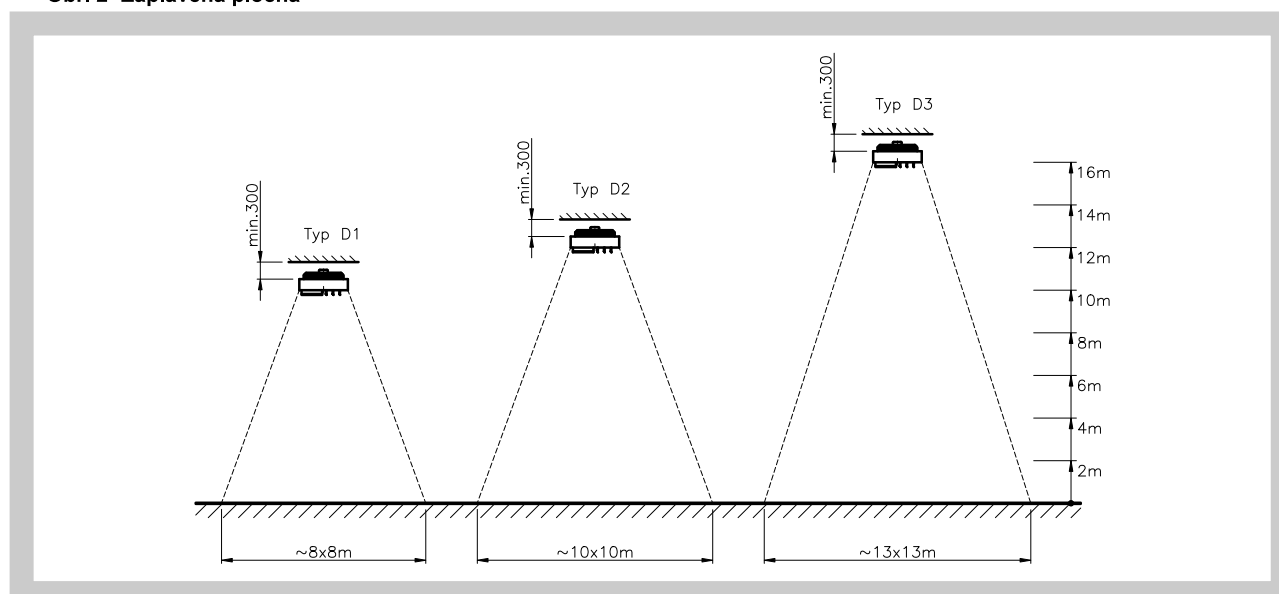
Tab. 6.2.1. Doporučená výška instalace

Typ podstropního ventilátoru	D1	D2	D3
Výška instalace maximální [m]	10	12	16
Výška instalace minimální [m]	4	8	10

Požadavek na umístění v jiné výšce konzultujte s výrobcem

## 6.3. Zaplavená plocha

Obr. 2 Zaplavená plocha

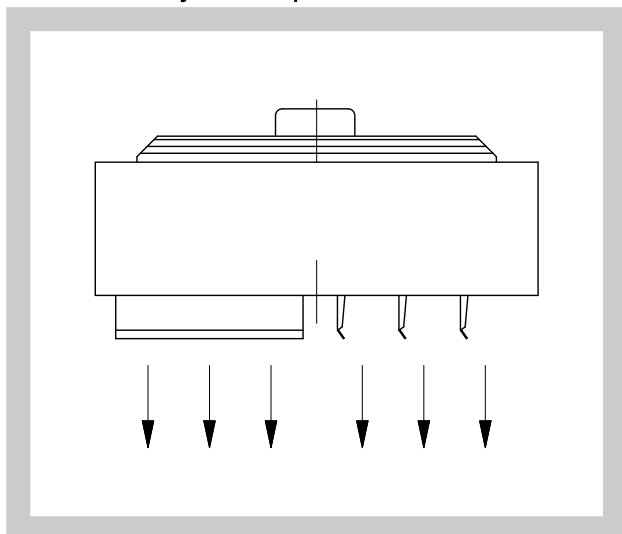


Hodnoty v obrázku 2 platí pro lamely nastavené svisle.

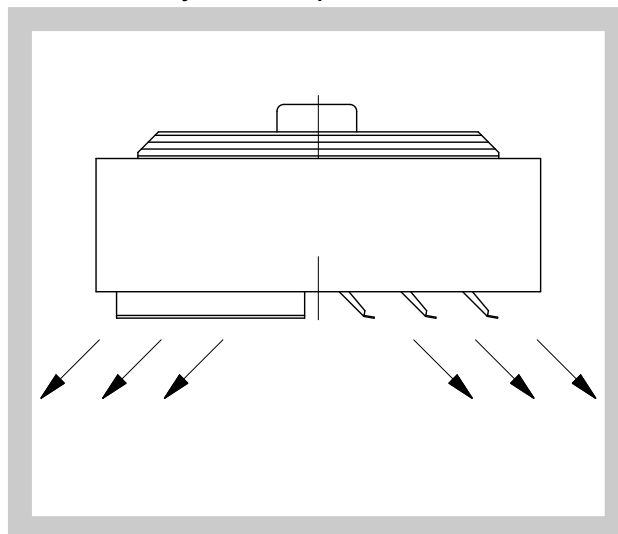
**6.4. Nastavení lamel**

Natočením lamel se rozšíří zaplavená plocha (vhodné pro instalace v nižších výškách).

**Obr. 3 Lamely ve svislé poloze**



**Obr. 4 Lamely v natočené poloze**



**V. MATERIÁL, POVRCHOVÁ ÚPRAVA**

**7. Materiál**

- 7.1. Skříň podstropních ventilátorů je vyrobena z pozinkovaného plechu a opatřena práškovou barvou odstínu RAL 7032, žaluzie mají odstín RAL 7016.

**VI. ÚDAJE O VÝROBKU**

**8. Údajový štítek**

- 8.1. Údajový štítek je umístěn na boční části skříňové jednotky.

**Obr. 6 Údajový štítek**

<b>MANDÍK</b>		Mandík a.s. 267 24 Hostomice	Dobříšská 550 Česká Republika
<b>PODSTROPNÍ VENTILÁTOR, TYP</b>			
NAPĚTÍ:		EL. PŘÍKON:	
PRŮTOK VZDUCHU:		KRYTÍ:	
ZEMĚ URČENÍ:		HMOTNOST:	
VÝROBNÍ ČÍSLO:			

**VII. KONTROLA, ZKOUŠENÍ**

**9. Kontrola**

- 9.1. Výrobek je seřízen na provozní parametry. Jednotlivé funkční skupiny jsou zkontrolovány a výrobek je přezkoušen.

## VIII. BALENÍ, DOPRAVA, PŘEJÍMKA, SKLADOVÁNÍ, ZÁRUKA

### 10. Logistické údaje

- 10.1. Podstrovní ventilátory jsou baleny do balicího materiálu. Přepravují se krytými dopravními prostředky bez přímého vlivu povětrnosti. Nesmí docházet k hrubým otřesům a teplota okolí nesmí přesáhnout +50°C.
- 10.2. Nebude-li v objednávce určen způsob přejímky, bude za přejímku považováno předání podstrovních ventilátorů dopravci.
- 10.3. Podstrovní ventilátory musí být skladovány v krytých objektech, v prostředí bez agresivních par, plynů a prachu. V objektech musí být dodržována teplota v rozsahu -5 až +40°C a relativní vlhkost max. 80%. Při manipulaci po dobu skladování musí být jednotky chráněny proti mechanickému poškození.
- 10.4. V rozsahu dodávky je kompletní podstrovní ventilátor, přiložené osvědčení o jakosti a kompletnosti s razítkem kontroly a technické podmínky.

### 11. Záruka

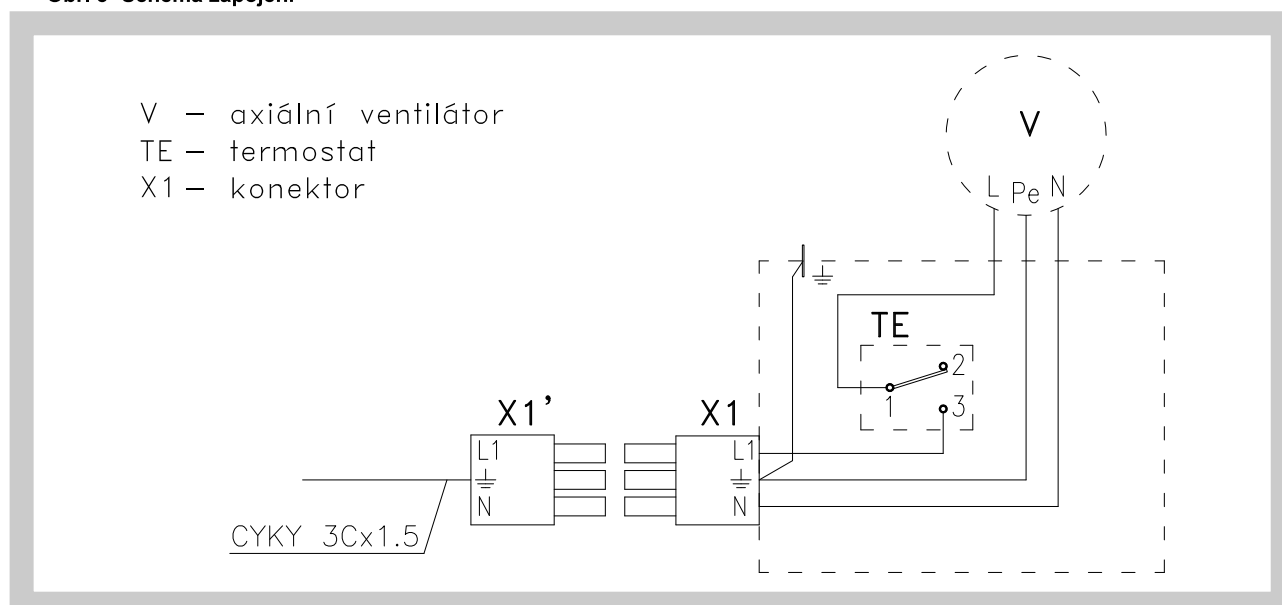
- 11.1. Výrobce poskytuje na jednotky záruku 24 měsíců od data expedice.

## IX. MONTÁŽ, OBSLUHA, ÚDRŽBA A KONTROLA PROVOZUSCHOPNOSTI

### 12. Instalace

- 12.1. Instalaci podstrovních ventilátorů mohou provádět pouze osoby oprávněné dle EN ISO/IEC 17020 a zák. 174/68Sb.
- 12.2. Podstrovní ventilátory se instalují pod strop haly zavěšením za čtyři šrouby M8, například na řetízky. Lze je též umístit na stěnu pomocí nástěnných držáků. Řetízky ani držáky nejsou součástí podstrovního ventilátoru. Podstrovní ventilátory lze instalovat v halách o minimální výšce 4 m.
- 12.3. Podstrovní ventilátor musí být připojen dle platných norem na soustavu TNC-S. Silový přívod musí mít předepsané jištění dle ČSN 33 2000-4-43 ed.2, ČSN 33 2000-5-54 ed.3 a ČSN 34 1610. Podstrovní ventilátor je dle ČSN EN 61140 ed.2 elektrickým spotřebičem I. třídy a je opatřen svorkou pro připojení ochranného vodiče. Tato svorka musí být dle výše uvedené normy připojena.
- 12.4. Uvedení do provozu smí provést jen osoba poučená a pověřená k této činnosti.

Obr. 5 Schéma zapojení



**13. Obsluha**

- 13.1.** Obsluhu podstropních ventilátorů smí provádět jen osoba poučená a pověřená k této činnosti.

**14. Údržba a kontrola**

- 14.1.** Výrobek má minimální požadavky na údržbu. Kontroly se provádí podle harmonogramu nejméně 1x za 3 roky, není-li jinými předpisy nebo orgány státního odborného dozoru stanoveno jinak. Výrobce doporučuje provádět pravidelné roční kontroly s odbornou servisní prohlídkou.

**X. SOUVISEJÍCÍ NORMY, VYHLÁŠKY A PROTOKOLY**

ČSN 33 2000-1 ed. 2: 2009.....	Elektrické instalace nízkého napětí - Část 1: Základní hlediska, stanovení základních charakteristik, definice
ČSN 33 2000-4-43 ed. 2: 2010.....	Elektrické instalace nízkého napětí - Část 4-43: Bezpečnost - Ochrana před nadproudy
ČSN 33 2000-5-54 ed.3 :2012.....	Elektrické instalace nízkého napětí - Část 5-54: Výběr a stavba elektrických zařízení - Uzemnění, ochranné vodiče a vodiče ochranného pospojování
ČSN 33 2030:2004.....	Elektrostatika - Směrnice pro vyloučení nebezpečí od statické elektřiny
EN ISO/IEC 17020 .....	Posuzování shody - Všeobecná kritéria pro činnost různých typů orgánů provádějících inspekci
EN 1127-1:2008 ed.2.....	Výbušná prostředí - Prevence a ochrana proti výbuchu - Část 1: Základní koncepce a metodika
EN 60335-1 ed. 2 zm. A14: 2010.....	Elektrické spotřebiče pro domácnost a podobné účely - Bezpečnost - Část 1: Všeobecné požadavky
EN 60721-3-3 zm. A2:1997.....	Klasifikace podmínek prostředí - Část 3: Klasifikace skupin parametrů prostředí a jejich stupňů přísnosti - Oddíl 3: Stacionární použití na místech chráněných proti povětrnostním vlivům
Vyhl. ČÚBP č.48/82 Sb. zm.192/05.....	Základní požadavky k zajištění bezpečnosti práce a technických zařízení.
Vyhl. ČÚBP č.50/78 Sb., zm. 98/82.....	Vyhláška o odborné způsobilosti v elektrotechnice.

MANDÍK, a.s.  
 Dobříšská 550  
 26724 Hostomice  
 Česká republika  
 Tel.: +420 311 706 706  
 E-Mail: mandik@mandik.cz  
 www.mandik.cz

---

Výrobce si vyhrazuje právo na změny výrobku. Aktuální informace o výrobku jsou uvedeny na [www.mandik.cz](http://www.mandik.cz)