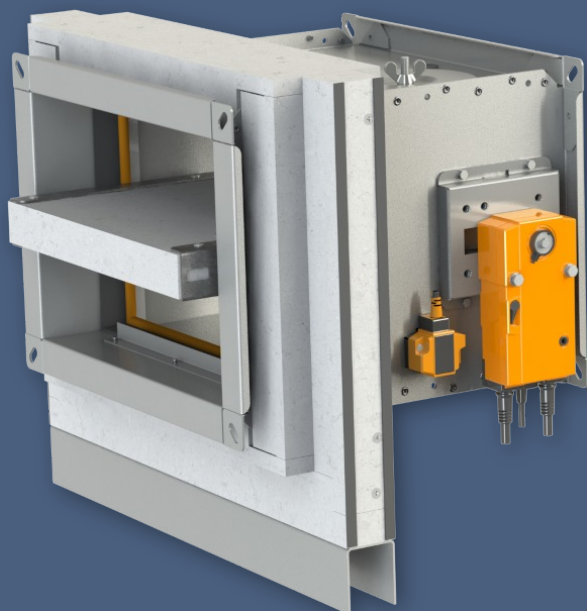


Instalační rám E5,R7

FDMQ a FDMR

Návod k instalaci

Zabudování v sádkartonové konstrukci pod pohyblivým stropem



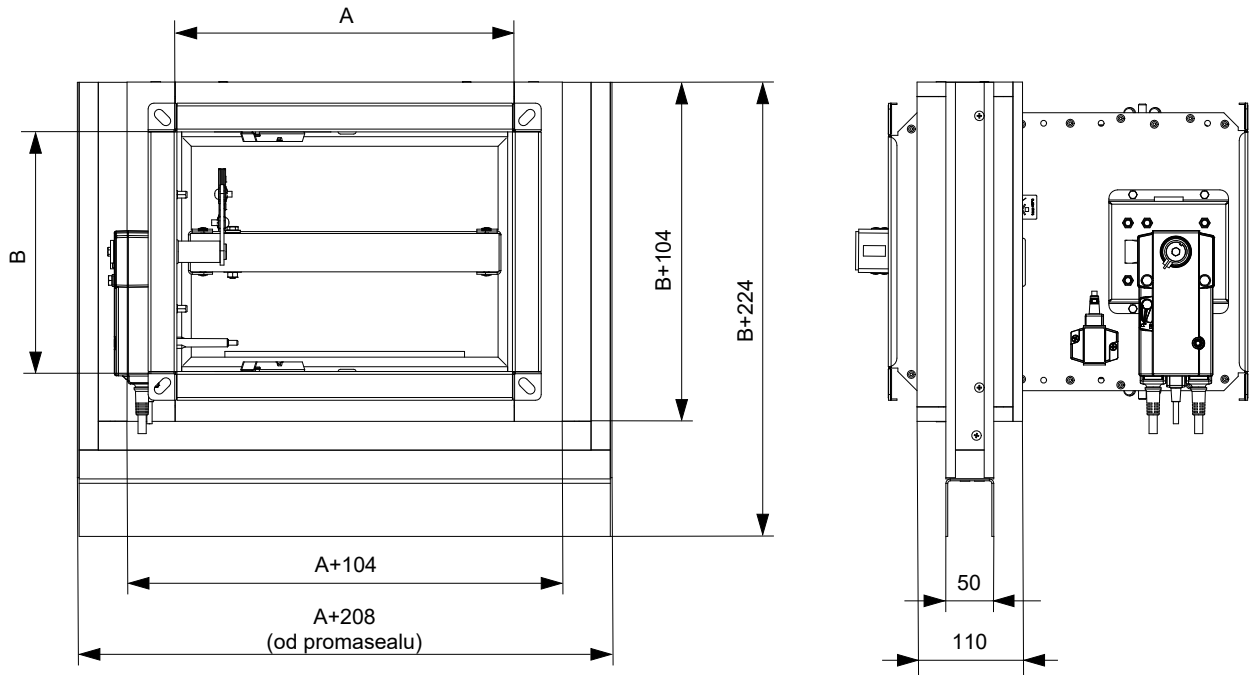
OBSAH

I. VŠEOBECNĚ.....	3
Rozměry ráků.....	3
Instalační rám E5 pro FDMQ.....	3
Instalační rám R7 pro FDMR.....	3
II. ZABUDOVÁNÍ.....	4
Popis.....	4
Příprava stěny.....	4
Umístění přímo na strop.....	4
Umístění ve vzdálenosti max. 80 mm od stropu.....	5
Dokončení stěn.....	5
Instalační rám E5 - stěna 100 mm.....	6
Instalační rám R7 - stěna 100 mm.....	7
Instalační rám E5 - stěna ≥ 115 mm.....	8
Instalační rám R7 - stěna ≥ 115 mm.....	10
Pravidla pro dokončení stěn.....	12
Upěvnění instalačního rámu ke stropu.....	13
Instalační rám E5.....	13
Instalační rám R7.....	14

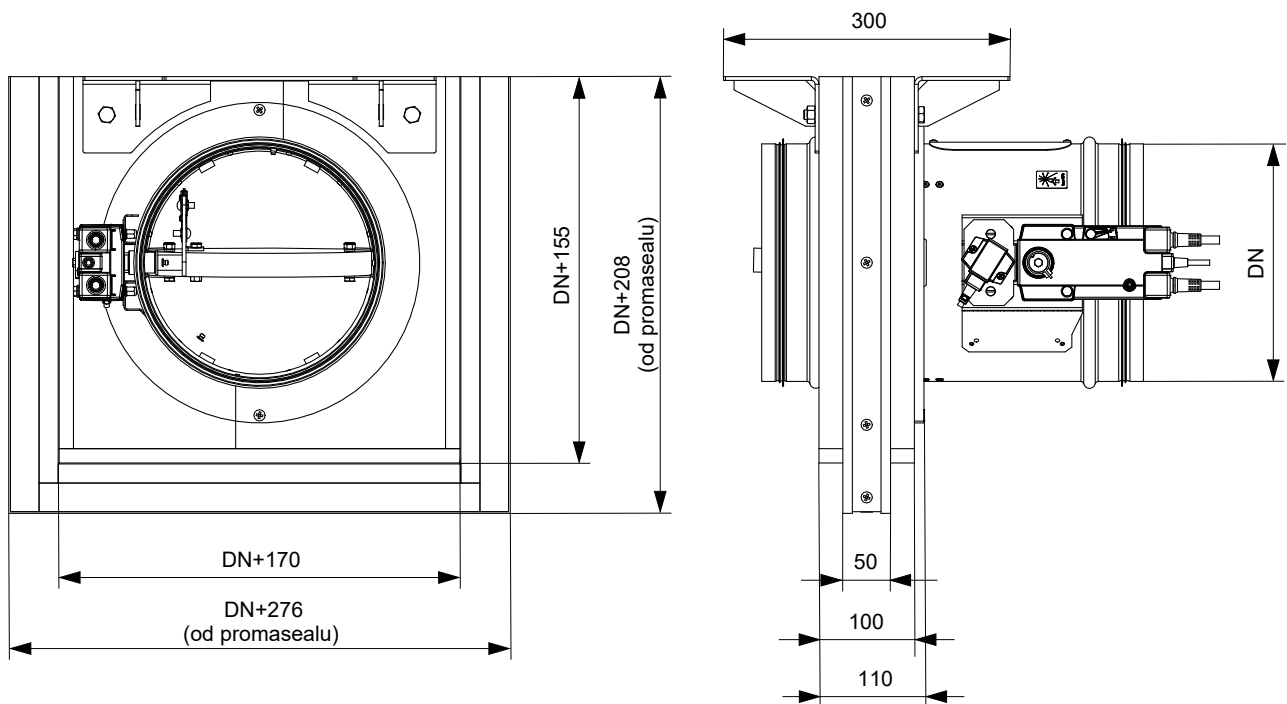
I. VŠEOBECNĚ

Rozměry rámu

Instalační rám E5 pro FDMQ



Instalační rám R7 pro FDMR



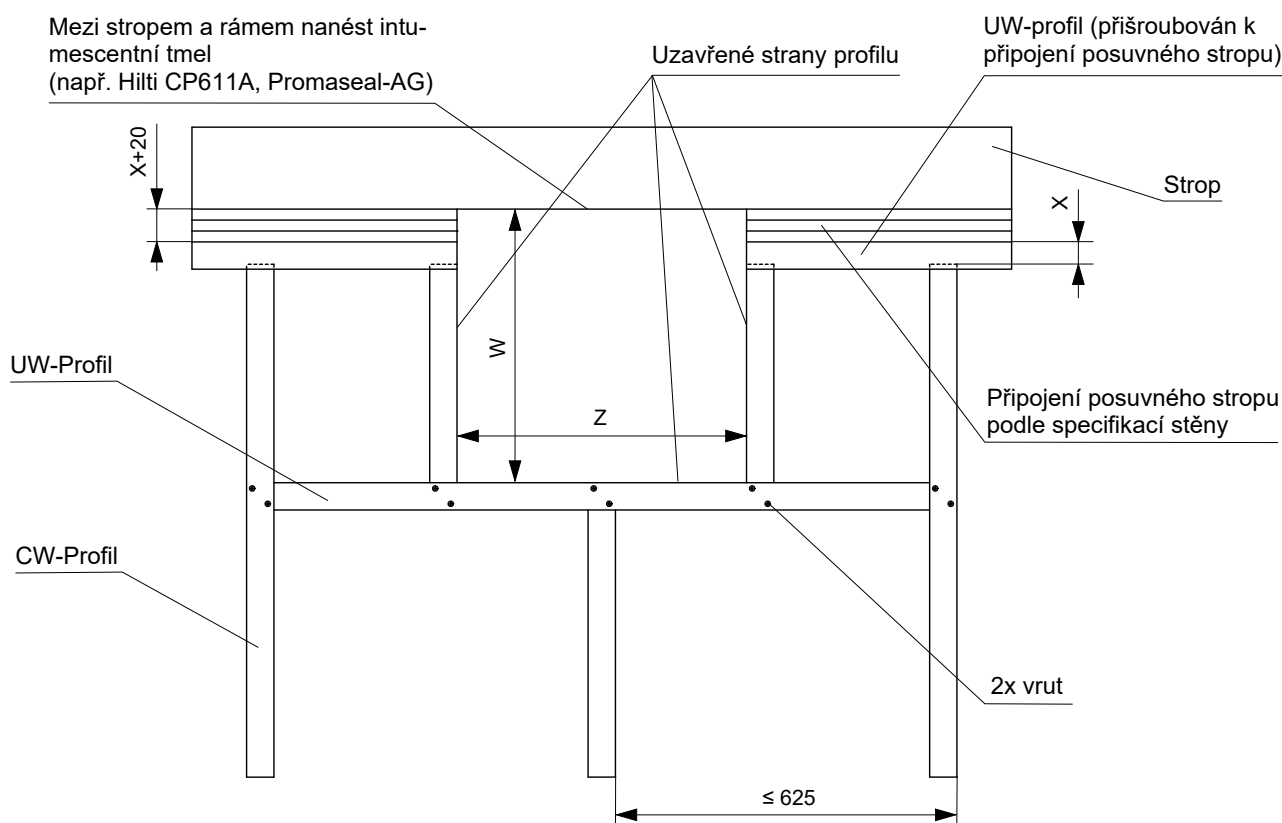
II. ZABUDOVÁNÍ

Popis

- Instalační rámy E5 a R7 jsou určeny pro zabudování bez dodatečného utěšňování prostupu pro:
 - Instalaci do sádkartonových stěn pod pohyblivé stropy s posunem max. 40 mm
- Pro tloušťky stěn 100 nebo ≥ 115 mm
- Umístění klapky může být přímo na stropě nebo ve vzálenosti max. 80 mm od stropu
- Instalační rámy E5 a R7 jsou konstruovány tak, že po stranách rámu jsou vytvořeny "posuvné kolejnice, které se pohybují v lehké stěně, a tak se klapka, která je připevněna ke stropu, může pohybovat max. o posun stropu 40 mm
- Na stranách rámu je požární těsnění Promaseal-LX SK, které v případě požáru vyplní spáru mezi rámem a konstrukcí

Příprava stěny

Umístění přímo na strop



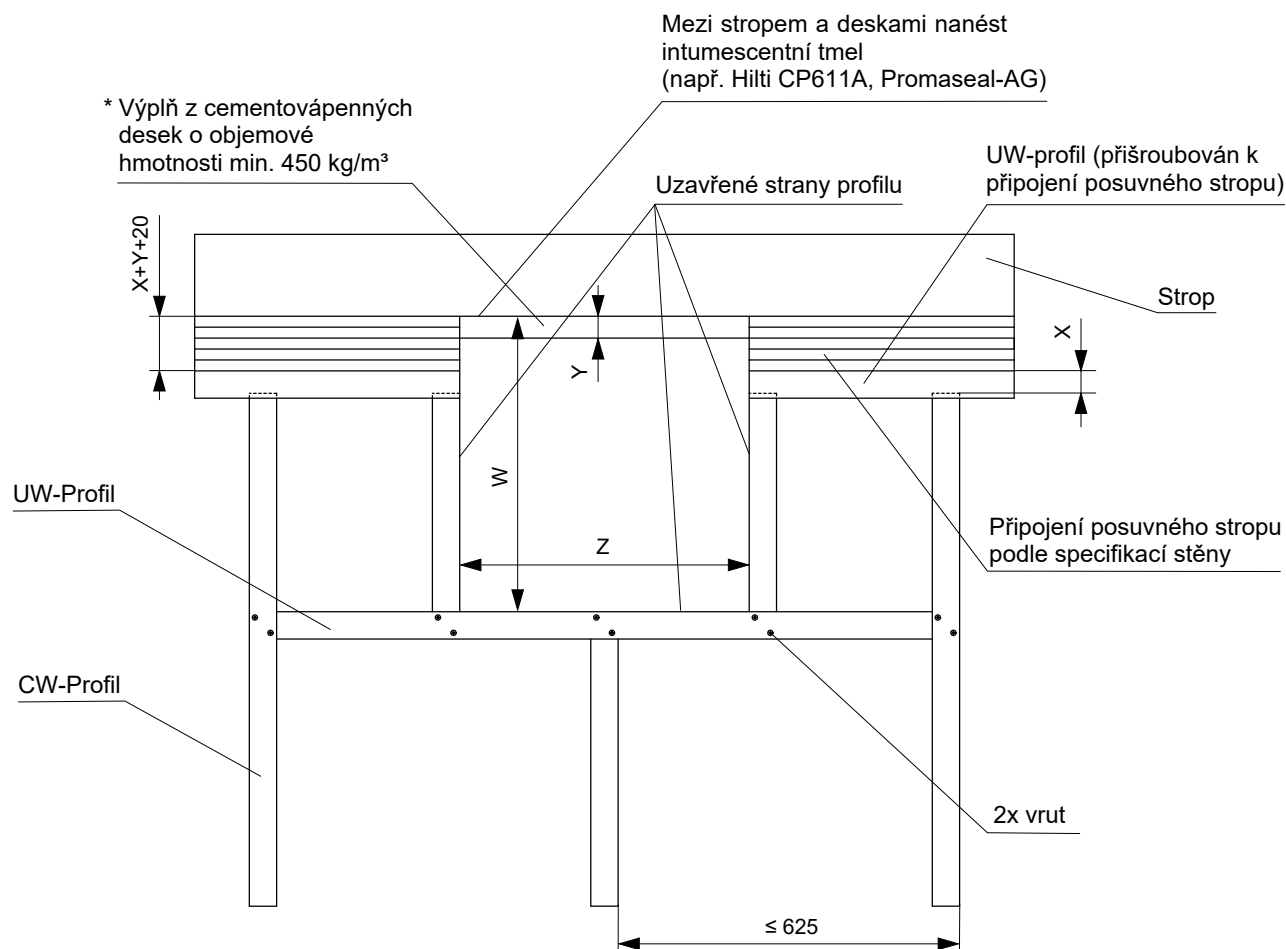
- $X = \text{posun stropu} \leq 40 \text{ mm}$

Instalační rám	W [mm]	Z [mm]
E5	$B + 224 + X$	$A + 208 + (2 \times F)$
R7	$DN + 208 + X + F$	$DN + 276 + (2 \times F)$

- $F = \text{mezera mezi rámem (promasealem) a profilem} = 2 \text{ až } 5 \text{ mm}$

- Sádkartonová konstrukce musí být vyhotovena dle specifikací výrobce stěnového systému
- Není třeba, aby boční profil byl vždy ukotven v zemi a vedl vždy v jednom kuse ke stropu. Je možné použít více profilů s nezbytným šroubovým spojením

Umístění ve vzálenosti max. 80 mm od stropu



* Šířka výplně z desek pro rám E5 = 110 mm a pro rám R7 = 100 mm

- X = posun stropu ≤ 40 mm
- Y = vzdálenost rámu od stropu max. 80 mm

Instalační rám	W [mm]	Z [mm]
E5	$B + 224 + X + Y$	$A + 208 + (2 \times F)$
R7	$DN + 208 + X + Y + F$	$DN + 276 + (2 \times F)$

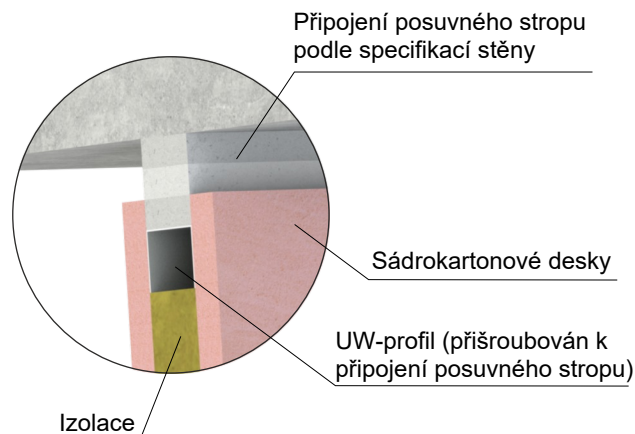
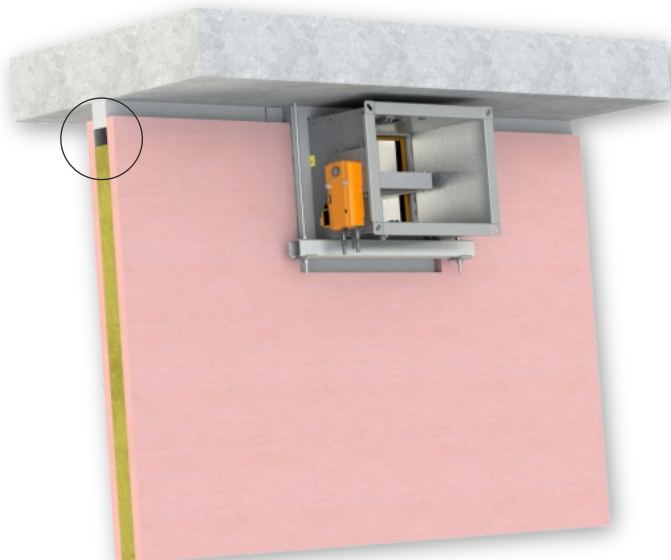
- F = mezera mezi rámem (promasealem) a profilem = 2 až 5 mm

- Sádkarónová konstrukce musí být vyhotovena dle specifikací výrobce stěnového systému
- Není třeba, aby boční profil byl vždy ukotven v zemi a vedl vždy v jednom kuse ke stropu. Je možné použít více profilů s nezbytným šroubovým spojením

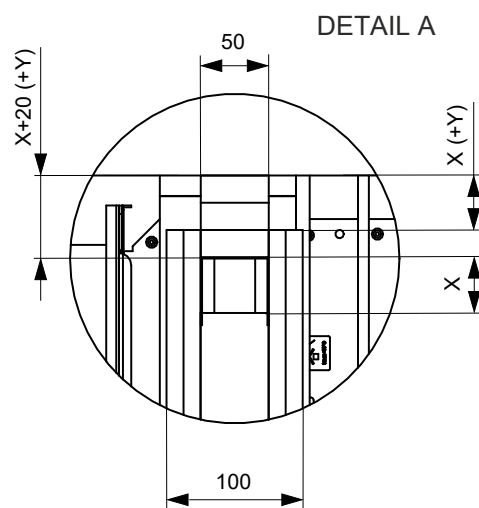
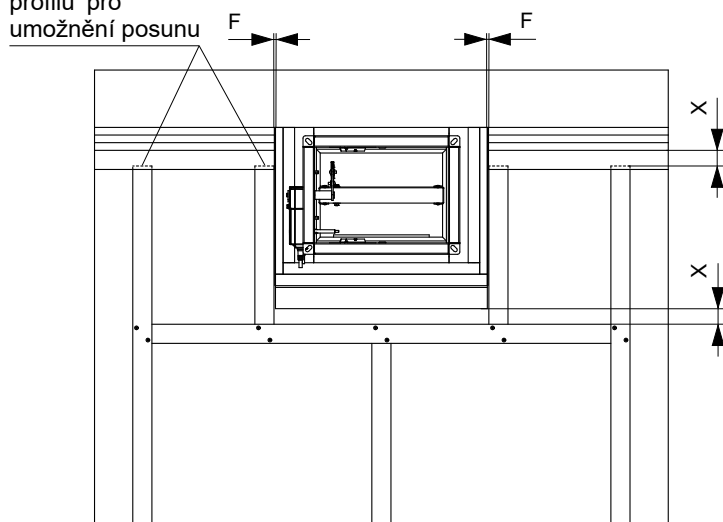
Dokončení stěn

- Připravená stěna se vyplní izolací podle typu sádkarónové konstrukce
- Na závěr se stěna obloží sádkarónem. V sádkarónu musí být vyříznut větší otvor než má instalační rám, aby se rám mohl volně pohybovat a nepoškodil stěnu
- V případě tloušťky stěny ≥ 115 mm, je nutné doobložit rám sádkarónovými deskami → viz strana 8 a 10

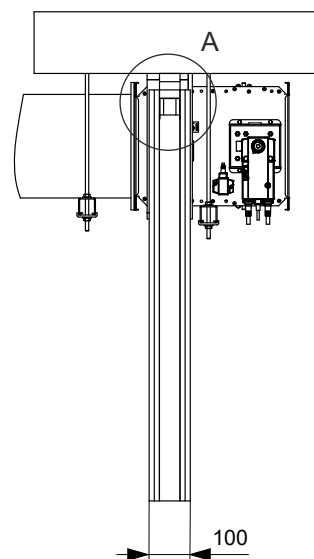
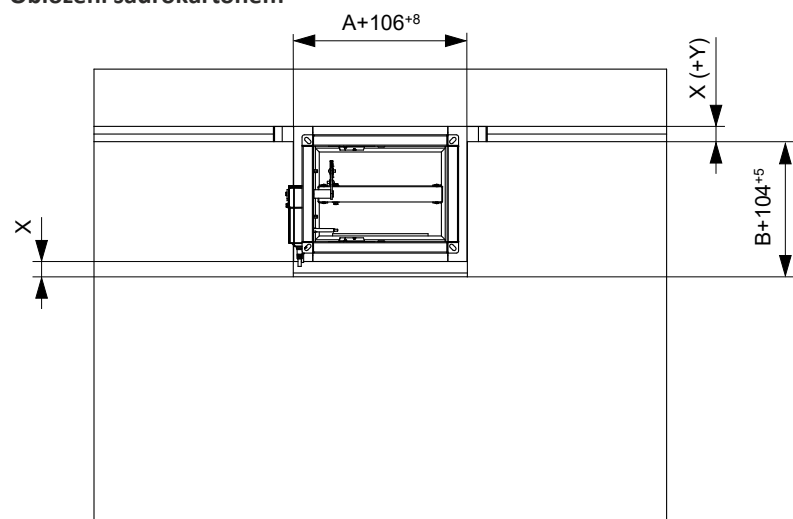
Instalační rám E5 - stěna 100 mm



Zasunutí do UW-
profilu pro
umožnění posunu

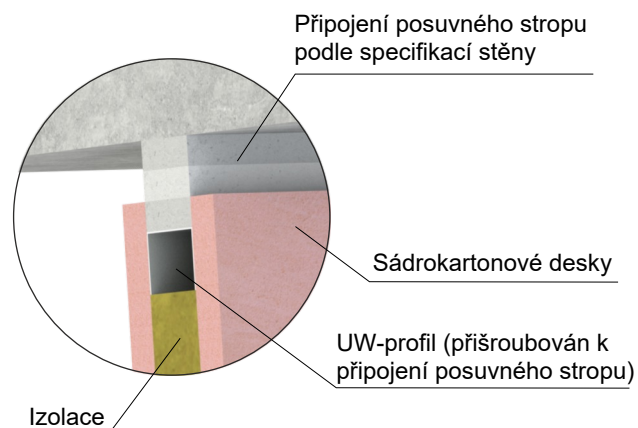
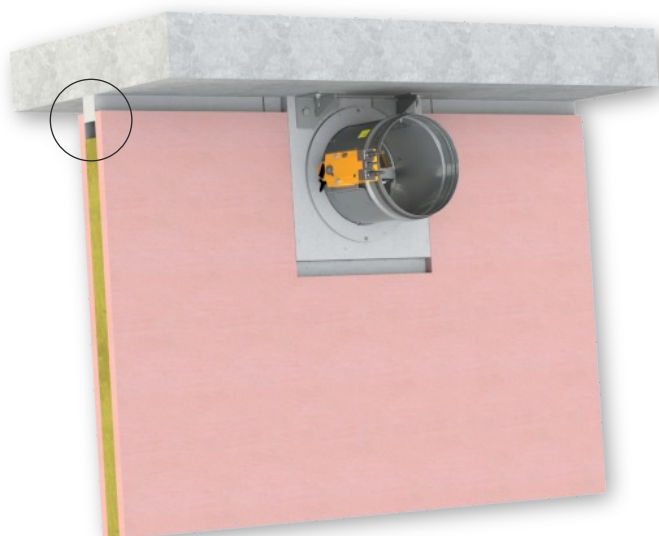


Obložení sádkartonem

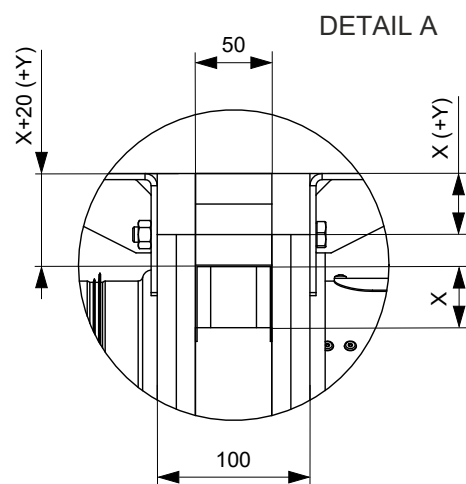
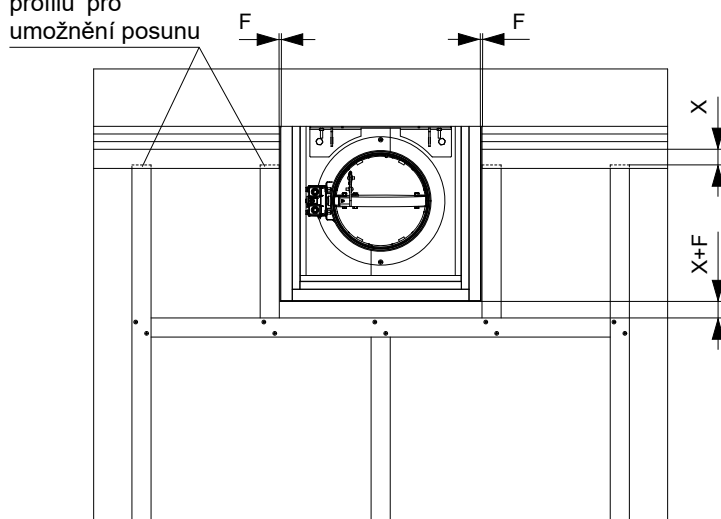


- X = posun stropu ≤ 40 mm
- F = mezera mezi rámem (promasealem) a profilem = 2 až 5 mm
- Y = pouze v případě, když je rám vzdálen od stropu (max. 80 mm) → viz strana 5

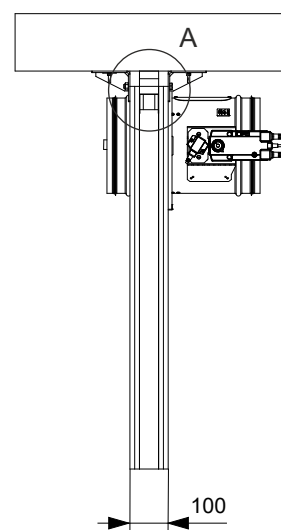
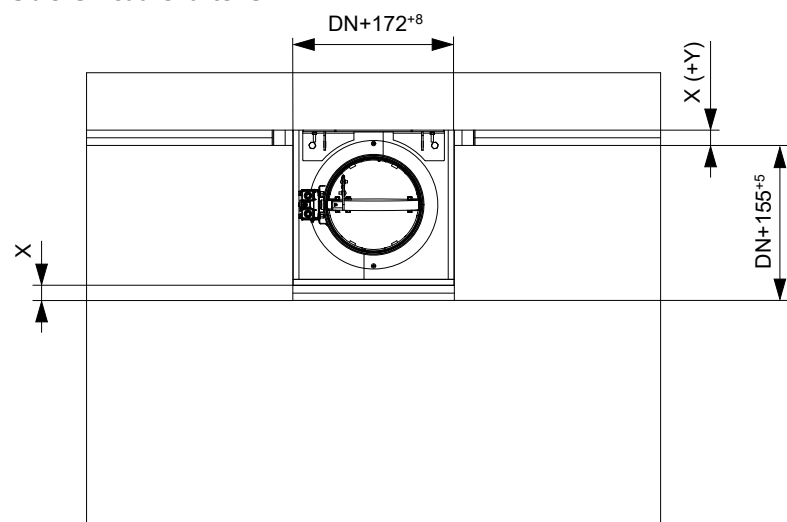
Instalační rám R7 - stěna 100 mm



Zasunutí do UW-
profilu pro
umožnění posunu

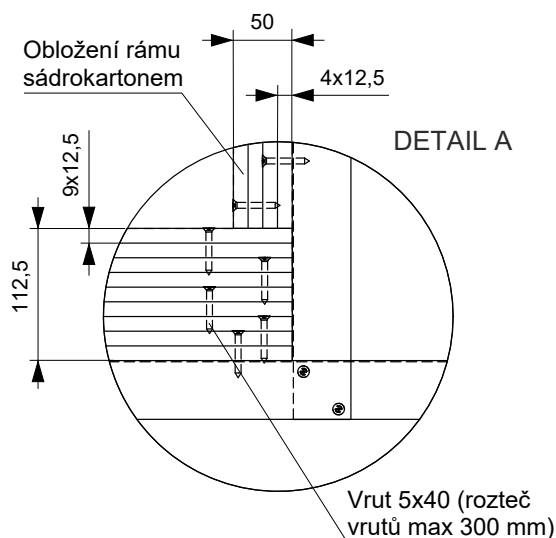
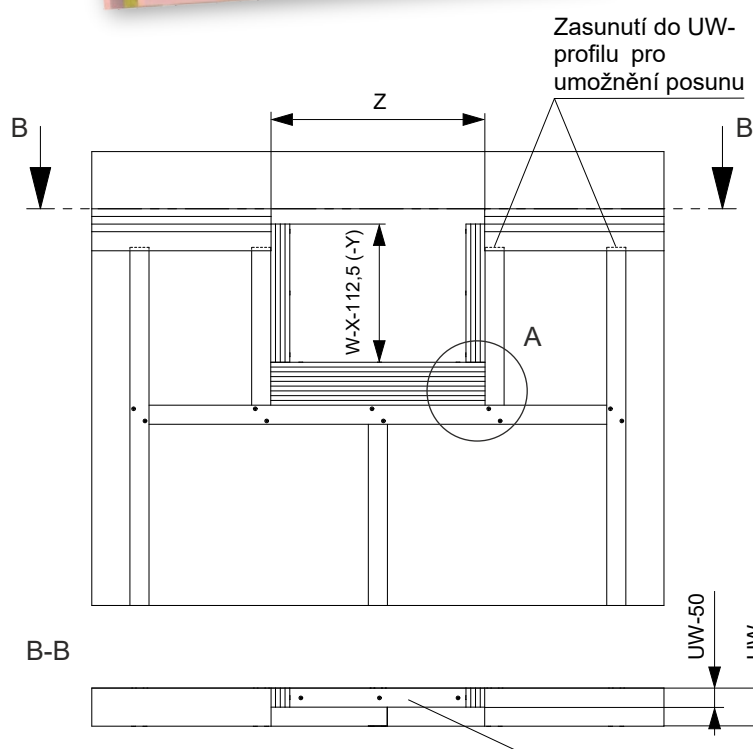
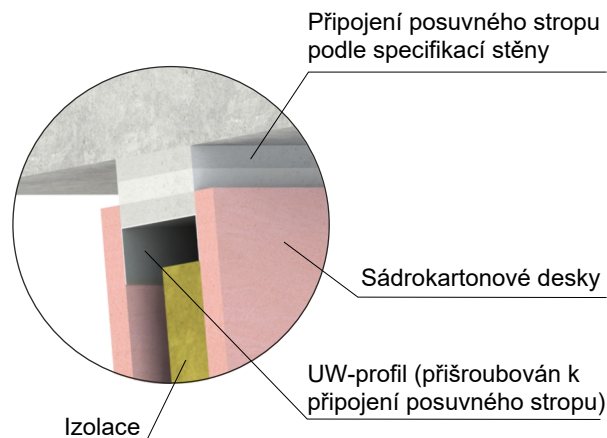
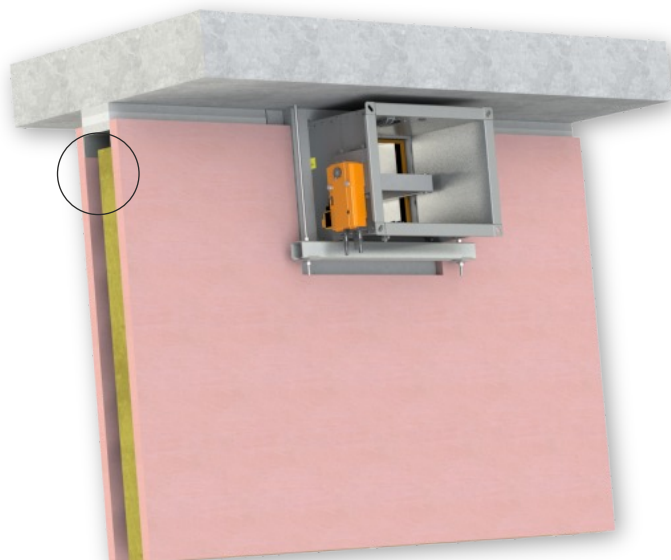


Obložení sádrokartonem



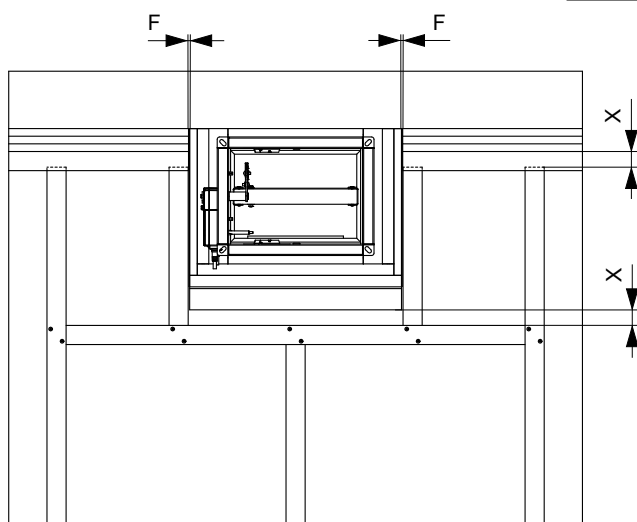
- X = posun stropu ≤ 40 mm
- F = mezera mezi rámem (promasealem) a profilem = 2 až 5 mm
- Y = pouze v případě, když je rám vzdálen od stropu (max. 80 mm) → viz strana 5

Instalační rám E5 - stěna ≥ 115 mm



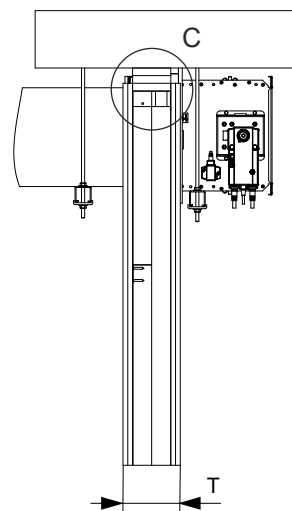
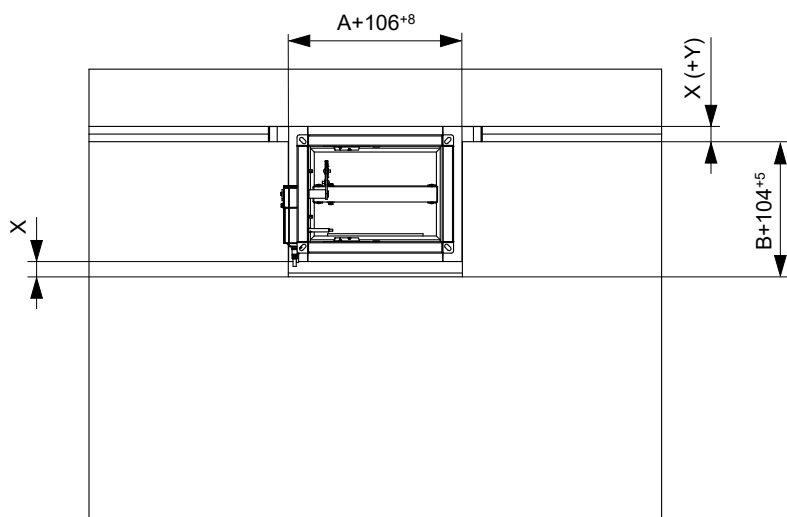
B-B

Obložení rámu sádrokartonem

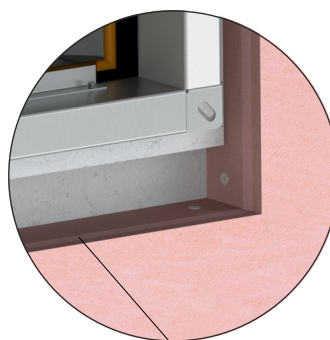
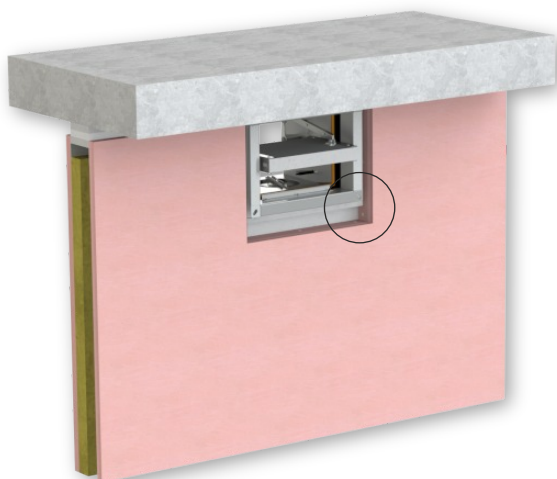
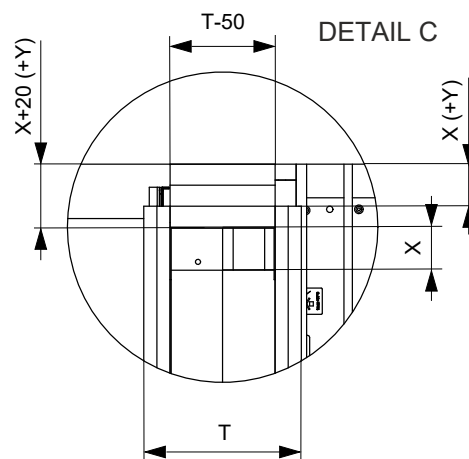
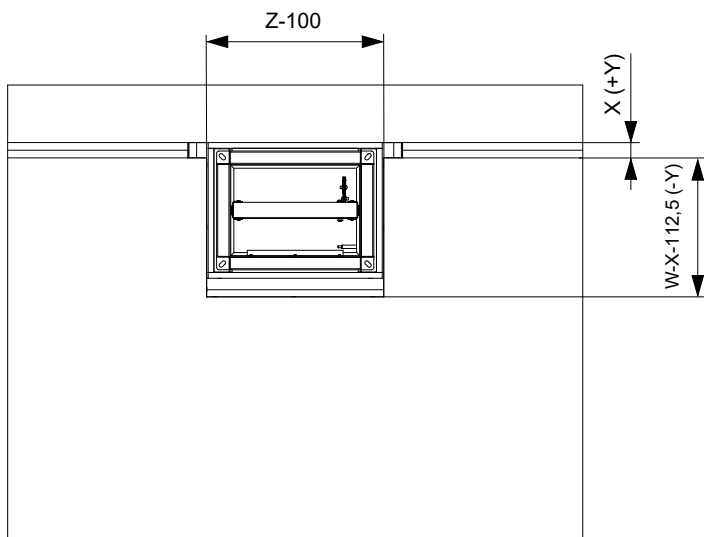


- X = posun stropu ≤ 40 mm
- F = mezera mezi rámem (promasealem) a profilem = 2 až 5 mm
- Y = pouze v případě, když je rám vzdálen od stropu (max. 80 mm) → viz strana 5
- W = → viz strana 4-5
- Z = → viz strana 4-5
- UW = šířka UW-profile ≥ 65 mm

Obložení sádrokartonem - přední strana



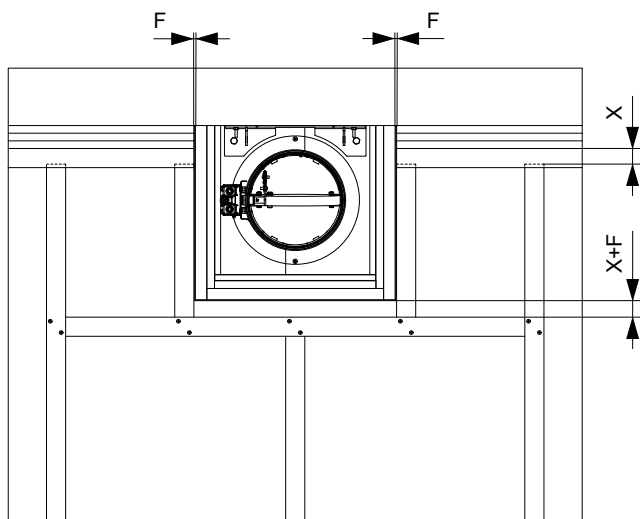
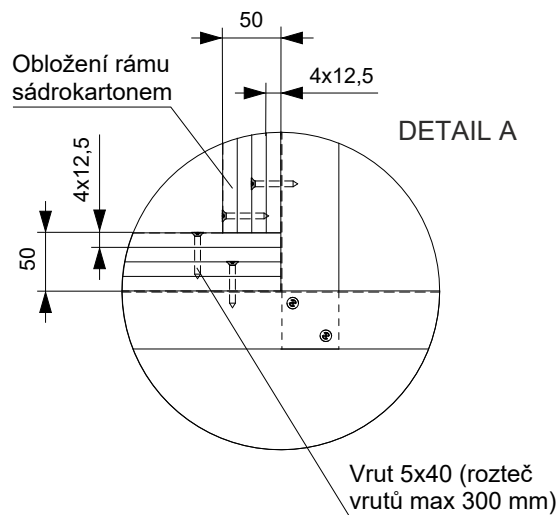
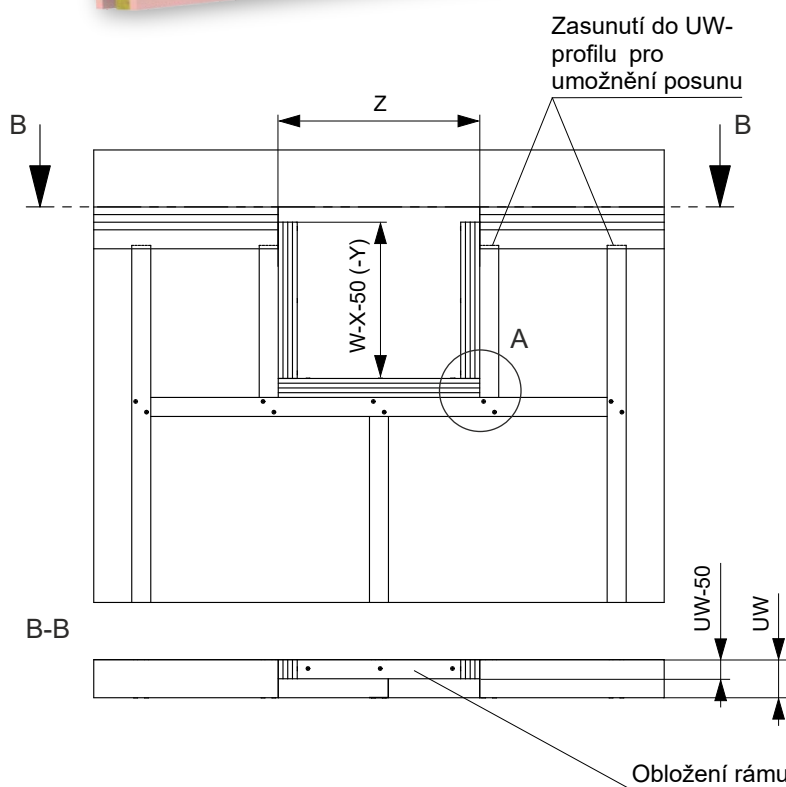
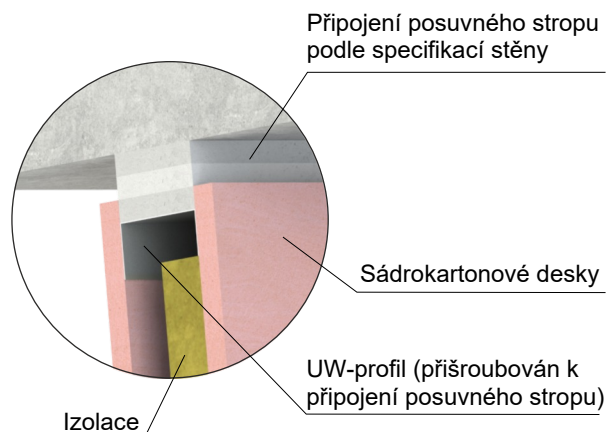
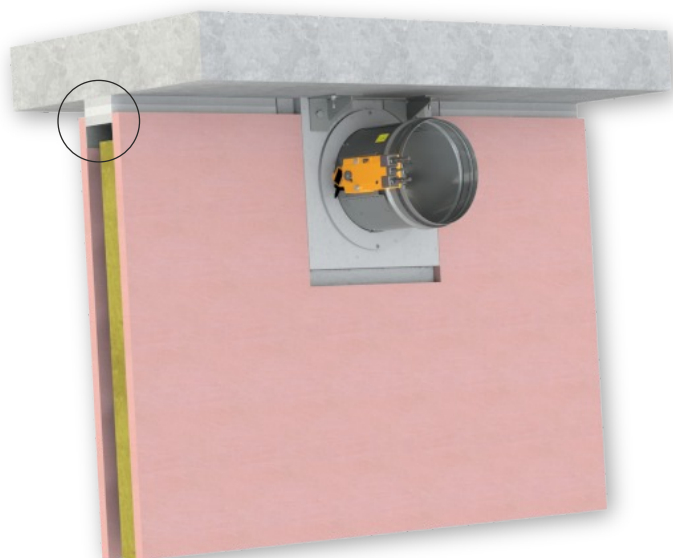
Obložení sádrokartonem - zadní strana



Otvor v sádrokartonových deskách na zadní straně končí zároveň s obložením rámu

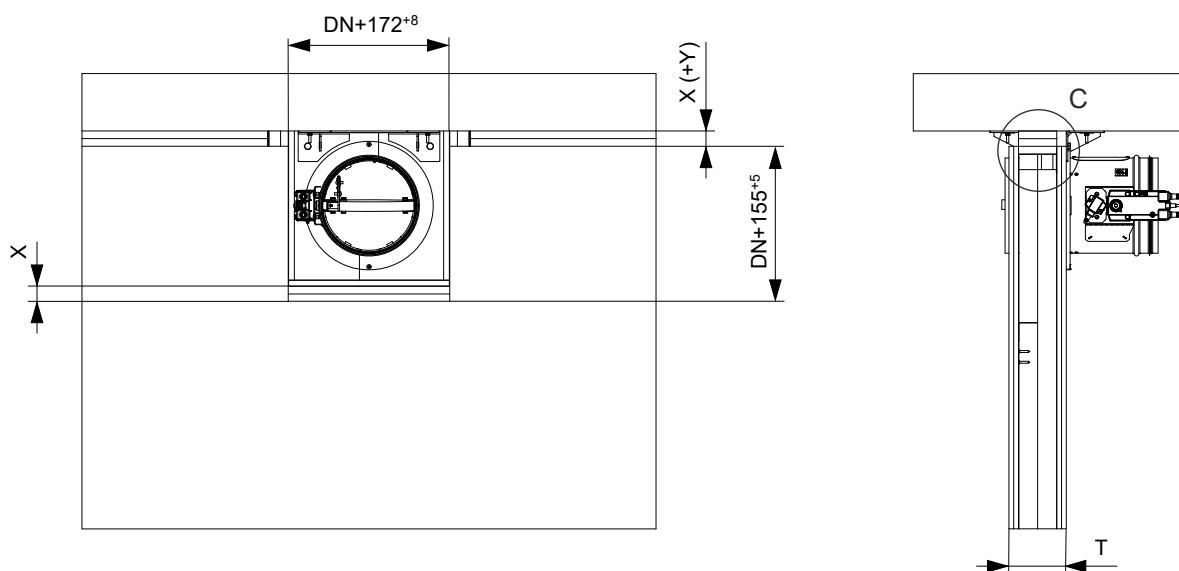
- X = posun stropu ≤ 40 mm
- W = → viz strana 4-5
- Z = → viz strana 4-5
- Y = pouze v případě, když je rám vzdálen od stropu (max. 80 mm) → viz strana 5
- T = tloušťka stěny ≥ 115 mm
- Pro pravidla dokončení stěn → viz strana 12

Instalační rám R7 - stěna ≥ 115 mm

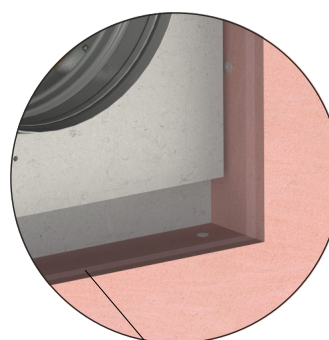
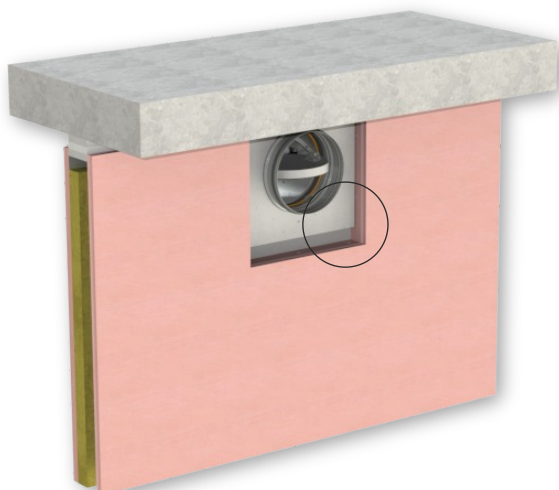
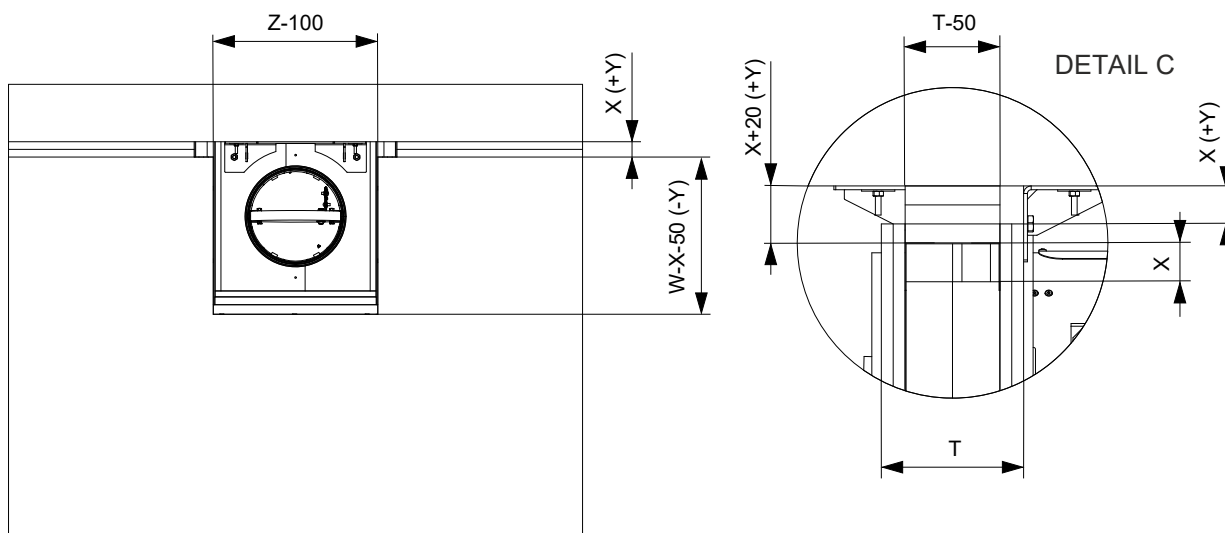


- X = posun stropu ≤ 40 mm
- F = mezera mezi rámem (promasealem) a profilem = 2 až 5 mm
- Y = pouze v případě, když je rám vzdálen od stropu (max. 80 mm) → viz strana 5
- W = → viz strana 4-5
- Z = → viz strana 4-5
- UW = šířka UW-profilem ≥ 65 mm

Obložení sádrokartonem - přední strana



Obložení sádrokartonem - zadní strana



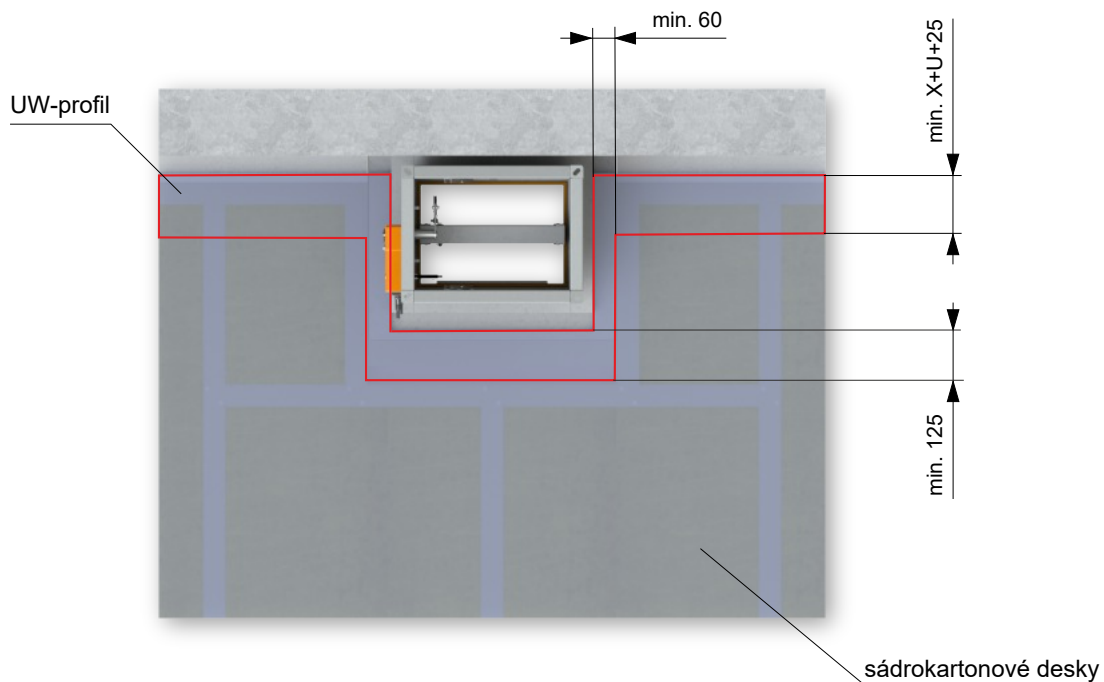
Otvor v sádrokartonových deskách na zadní straně končí zároveň s obložení rámu

- X = posun stropu ≤ 40 mm
- W = → viz strana 4-5
- Z = → viz strana 4-5
- Y = pouze v případě, když je rám vzdálen od stropu (max. 80 mm) → viz strana 5
- T = tloušťka stěny ≥ 115 mm
- Pro pravidla dokončení stěn → viz strana 12

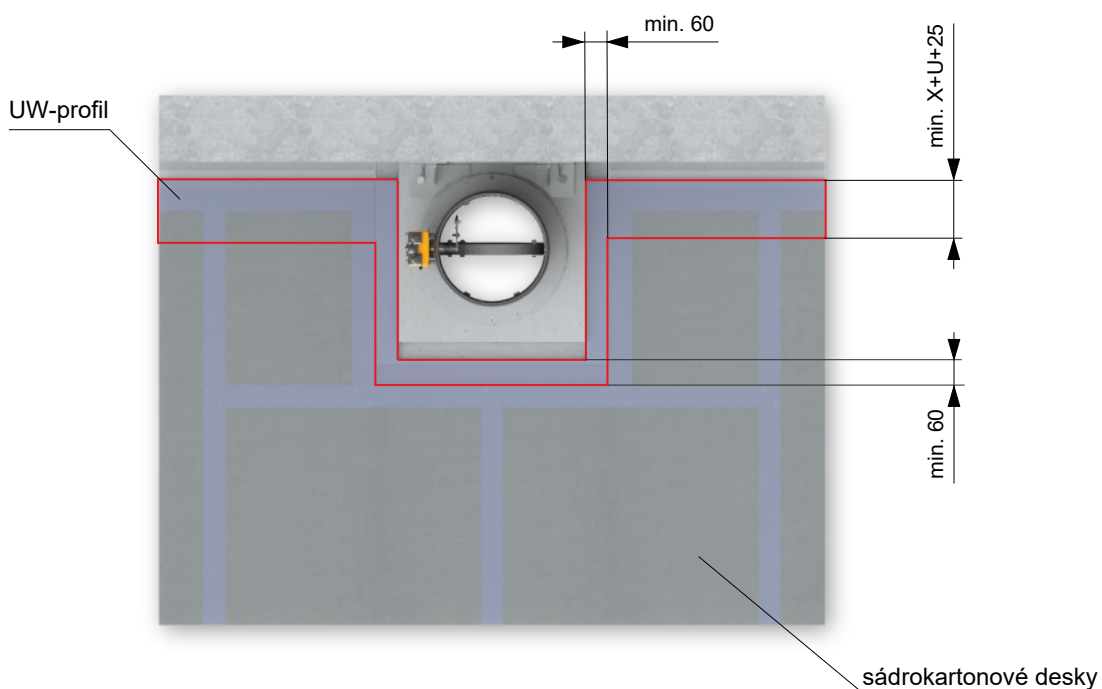
Pravidla pro dokončení stěn

- Červěně označený prostor, kde nesmí být žádné spojení vruty, aby byl zajištěn volný posun stropu s rámem a nedocházelo k poškození - **(přední i zadní strana stěny!)**
- X = posun stropu ≤ 40 mm
- U = výška UW-profilu

Instalační rám E5



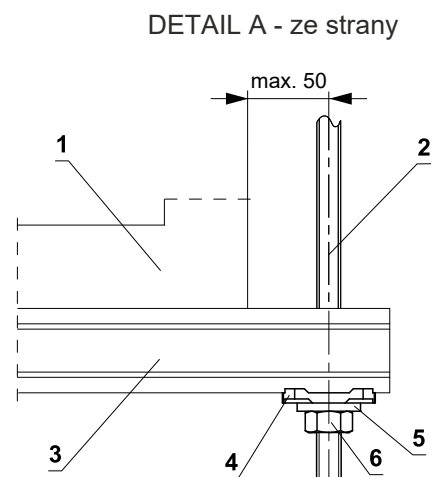
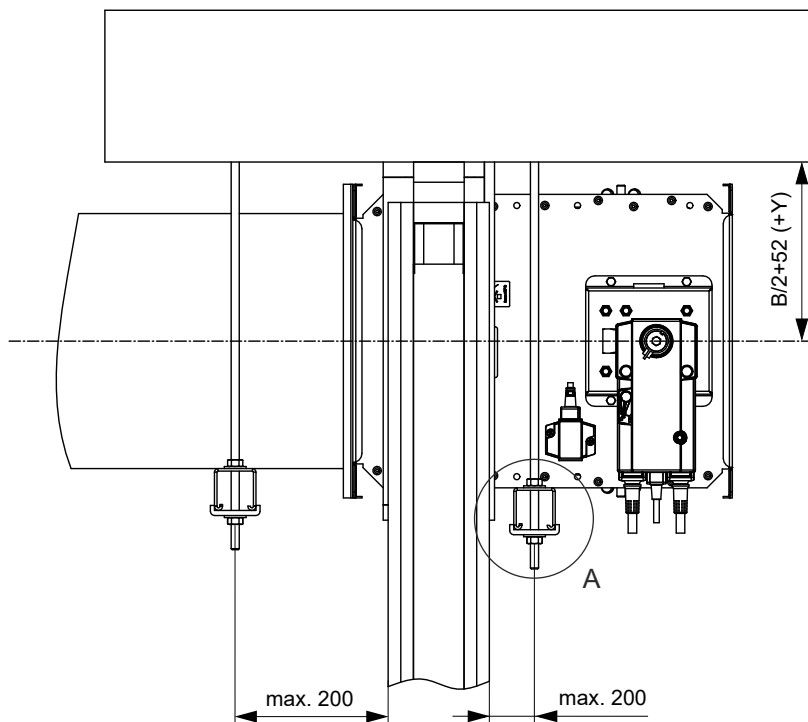
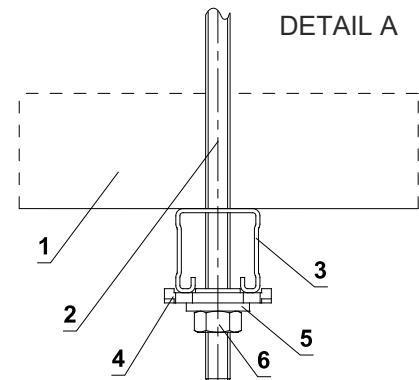
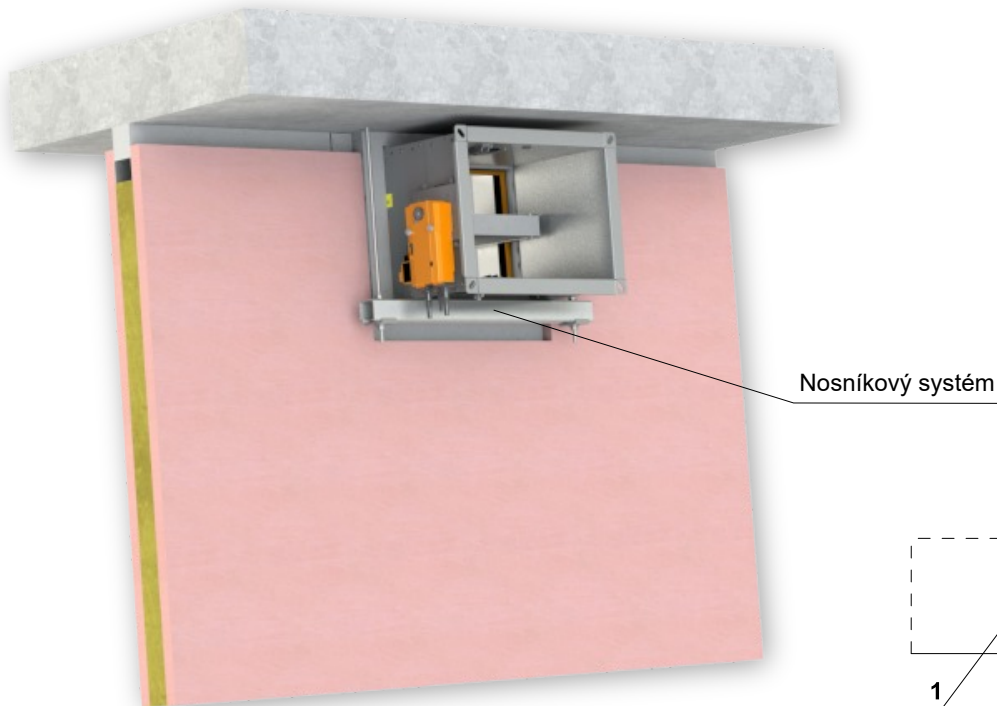
Instalační rám R7



Upěvnění instalačního rámu ke stropu

Instalační rám E5

- Instalační rámy E5 se upevňují ke stropu pomocí závitových tyčí a podpěr (materiál pro uchycení rámu není součástí dodávky)

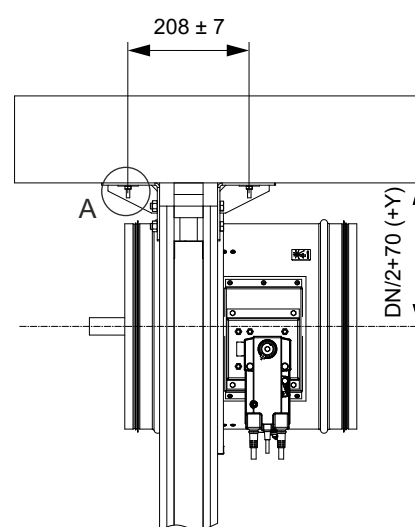
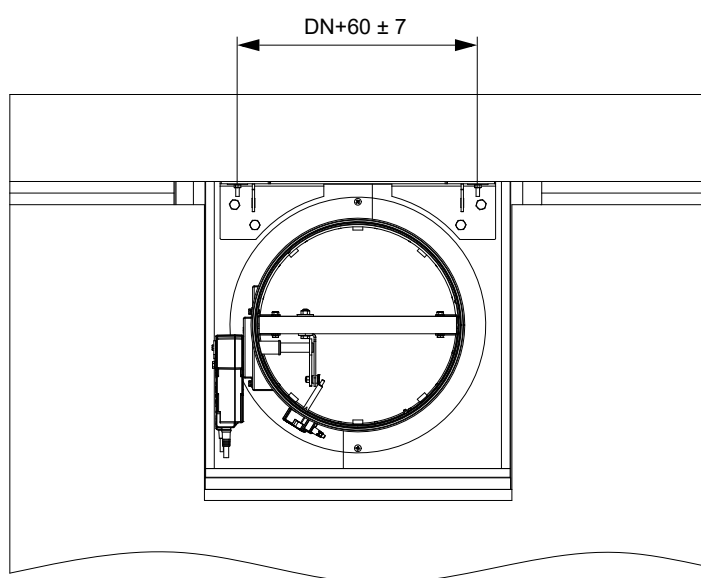
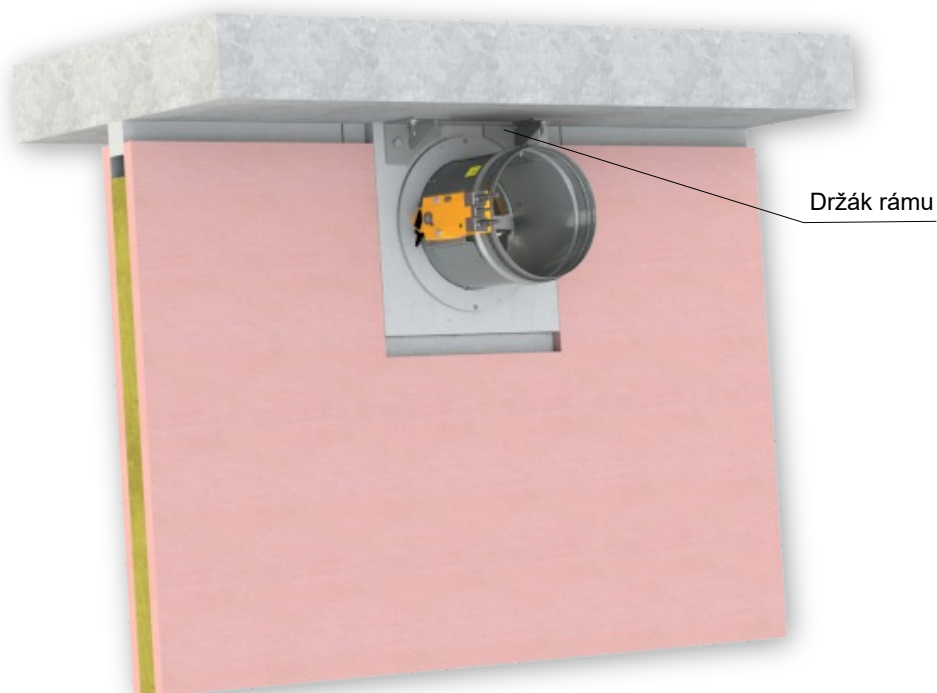


- Y = pouze v případě, když je rám vzdálen od stropu (max. 80 mm) → viz strana 5

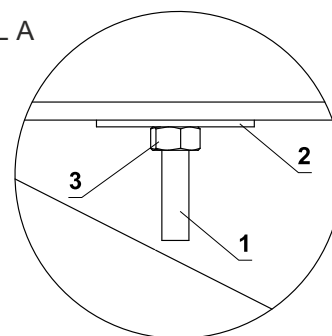
- Požární klapka
- Závitová tyč M8 - M12
- Podpěra HILTI MQ-41 nebo MQ-41/3
- Plech HILTI MQZ-L
- Podložka pro M8 - M12
- Matice M8 - M12

Instalační rám R7

- Instalační rámy R7 se upevňují ke stropu pomocí stropních držáků rámu (součást rámu) a závitových tyčí, ocelových kotev nebo šroubů (materiál pro uchycení rámu není součástí dodávky)



DETAIL A



- Y = pouze v případě, když je rám vzdálen od stropu (max. 80 mm) → viz strana 5

- 1 Závitová tyč, ocelová kotva nebo šroub M8 - M20
- 2 Podložka \varnothing 35 mm
- 3 Matice M8 - M20

Výrobce si vyhrazuje právo na změny výrobku.
Aktuální informace o výrobku jsou uvedeny na www.mandik.cz

MANDÍK[®]
www.mandik.cz