

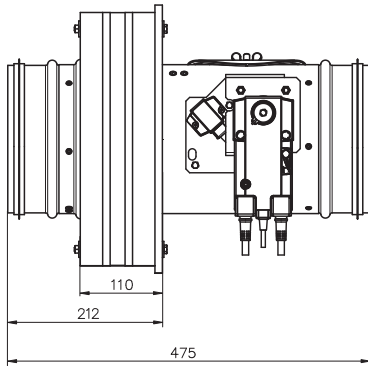
MANDÍK[®]

**BETRIEBS und
MONTAGEANLEITUNG**

**BRANSCHUTZKLAPPEN MIT
EINBAURAHMEN R1-R7
BSK-B-90-R**

Montageanweisung

Brandschutzklappe BSK-B-90-R mit Einbaurahmen R1



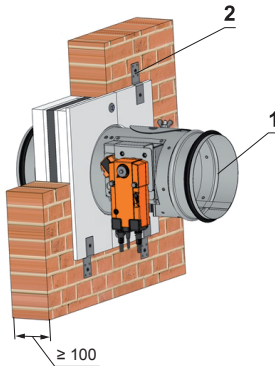
Packereinheit:

Bezeichnung	Menge
Brandschutzklappe BSK-B-90-R	1
Einbaurahmen R1	1
Halter	X
Schraube 4x50 mm	Y

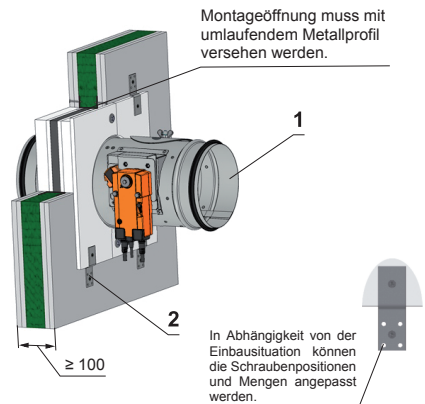
Bauöffnung - Abmessungen:

$b \times h = (D + 141^{+3} \text{ mm}) \times (D + 141^{+3} \text{ mm})$

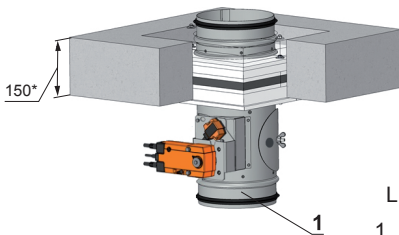
Installation in Massivwänden



Installation in Leichtbauwänden



Installation in Decken



**Halteranzahl X
Schraubenzahl Y**

Abmessungen	Menge X	Menge Y
$D \leq 400$	4	8
$400 < D \leq 630$	8	16

LEGENDE:

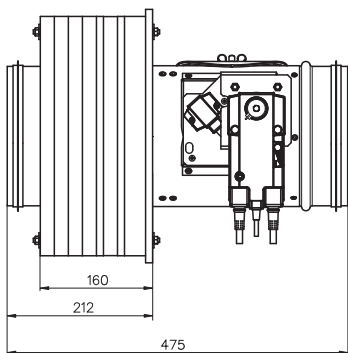
- 1 Brandschutzklappe mit Einbaurahmen R1
- 2 Halter

* min. 110 - Beton/ min. 125 - Porobeton

Hinweis: Fläche zwischen dem Einbaurahmen und dem Klappengehäuse und zwischen dem Einbaurahmen und der Brandschutzkonstruktion ist mit Kleber PROMAT K84 zu versehen. Details finden Sie in der Dokumentation TPM 104/14.

Montageanweisung

Brandschutzklappe BSK-B-90-R mit Einbaurahmen R2



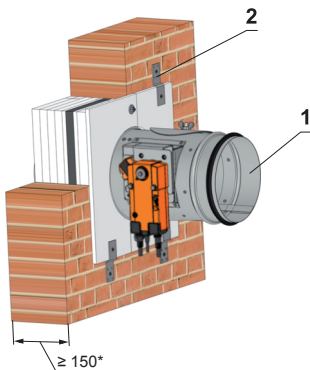
Packeinheit:

Bezeichnung	Menge
Brandschutzklappe BSK-B-90-R	1
Einbaurahmen R2	1
Halter	X
Schraube 4x50 mm	Y

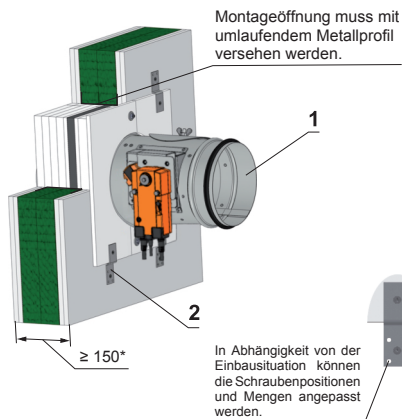
Bauöffnung - Abmessungen:

$$b \times h = (D + 141^{+3} \text{ mm}) \times (D + 141^{+3} \text{ mm})$$

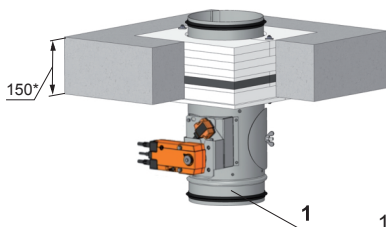
Installation in Massivwänden



Installation in Leichtbauwänden



Installation in Decken



Halteranzahl X Schraubenzahl Y

Abmessungen	Menge X	Menge Y
$D \leq 400$	4	8
$400 < D \leq 630$	8	16

LEGENDE:

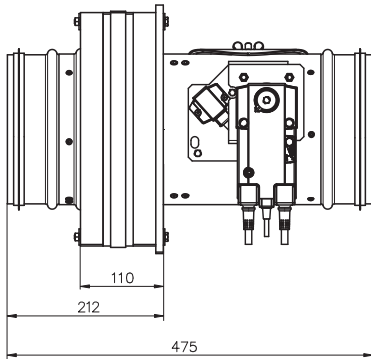
- 1 Brandschutzklappe mit Einbaurahmen R2
- 2 Halter

* min. 110 - Beton/ min. 125 - Porobeton

Hinweis: Fläche zwischen dem Einbaurahmen und dem Klappengehäuse und zwischen dem Einbaurahmen und der Brandschutzkonstruktion ist mit Kleber PROMAT K84 zu versehen. Details finden Sie in der Dokumentation TPM 104/14.

Montageanweisung

Brandschutzklappe BSK-B-90-R mit Einbaurahmen R3



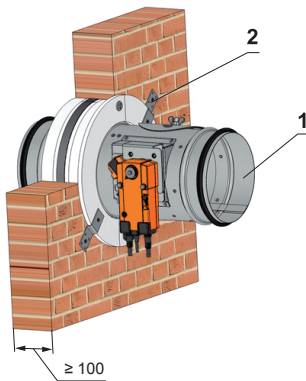
Packeinheit:

Bezeichnung	Menge
Brandschutzklappe BSK-B-90-R	1
Einbaurahmen R3	1
Halter	X
Schraube 5x30 mm	Y

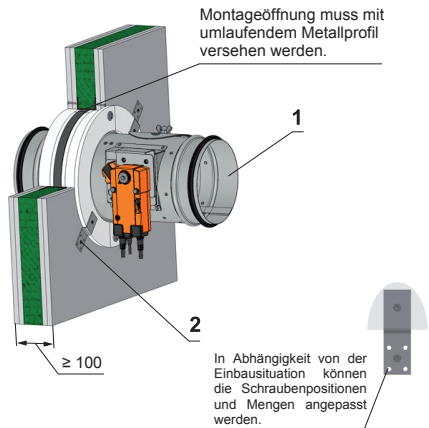
Bauöffnung - Abmessungen:

$$d = (D + 111^{+3} \text{ mm})$$

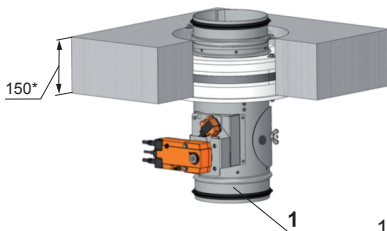
Installation in Massivwänden



Installation in Leichtbauwänden



Installation in Decken



Halteranzahl X Schraubenzahl Y

Abmessungen	Menge X	Menge Y
$D \leq 400$	4	8
$400 < D \leq 630$	8	16

LEGENDE:

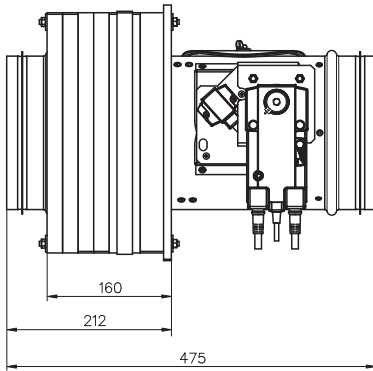
- 1 Brandschutzklappe mit Einbaurahmen R3
- 2 Halter

* min. 110 - Beton/ min. 125 - Porobeton

Hinweis: Fläche zwischen dem Einbaurahmen und dem Klappengehäuse und zwischen dem Einbaurahmen und der Brandschutzkonstruktion ist mit Kleber PROMAT K84 zu versehen. Details finden Sie in der Dokumentation TPM 104/14.

Montageanweisung

Brandschutzklappe BSK-B-90-R mit Einbaurahmen R4



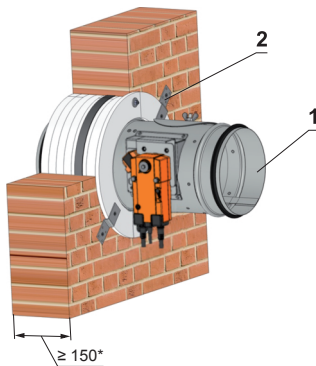
Packeinheit:

Bezeichnung	Menge
Brandschutzklappe BSK-B-90-R	1
Einbaurahmen R4	1
Halter	X
Schraube 4x50 mm	Y

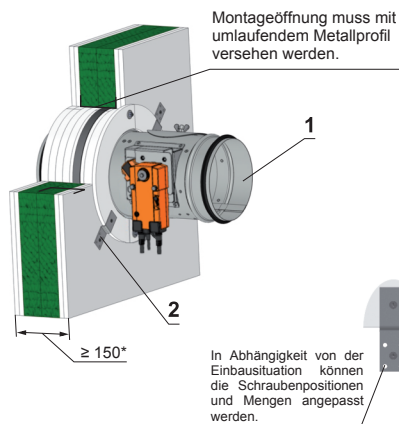
Bauöffnung - Abmessungen:

$$d = (D + 111^{+3} \text{ mm})$$

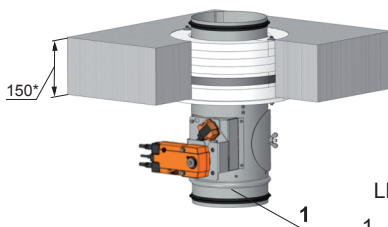
Installation in Massivwänden



Installation in Leichtbauwänden



Installation in Decken



Halteranzahl X Schraubenzahl Y

Abmessungen	Menge X	Menge Y
$D \leq 400$	4	8
$400 < D \leq 630$	8	16

LEGENDE:

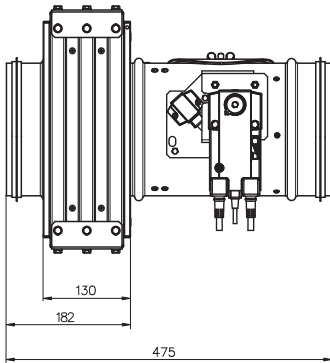
- 1 Brandschutzklappe mit Einbaurahmen R4
- 2 Halter

* min. 110 - Beton/ min. 125 - Porobeton

Hinweis: Fläche zwischen dem Einbaurahmen und dem Klappengehäuse und zwischen dem Einbaurahmen und der Brandschutzkonstruktion ist mit Kleber PROMAT K84 zu versehen. Details finden Sie in der Dokumentation TPM 104/14.

Montageanweisung

Brandschutzklappe BSK-B-90-R mit Einbaurahmen R5



Packeinheit:

Bezeichnung	Menge
Brandschutzklappe BSK-B-90-R	1
Einbaurahmen R5	1

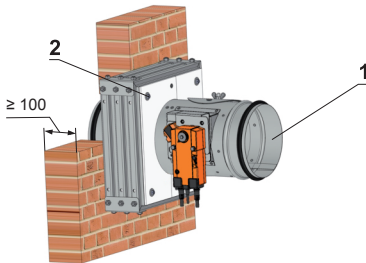
Bauöffnung - Abmessungen:

$d = (D + 10^{+3} \text{ mm})$

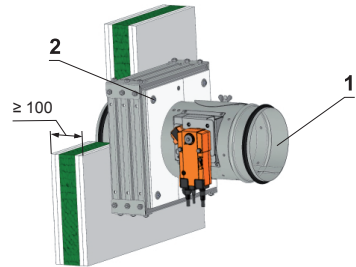
$d = (D + 100^{+3} \text{ mm})^*$

*falls Lüftungskanal in Betonmantel installiert wird

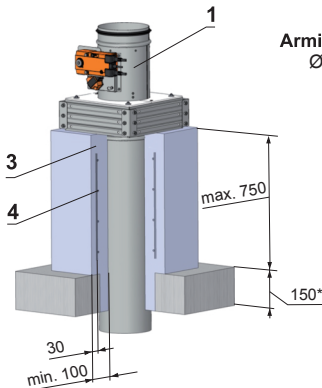
Installation an Massivwänden



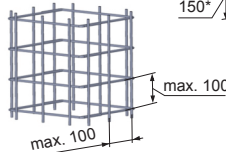
Installation an Leichtbauwänden



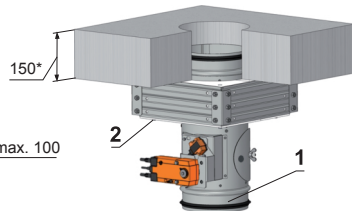
**Installation - entfernt von Massivdecken
Ausführung mit Betonmantel**



**Armierung - Stahlraht
Ø 6 mm**



Installation an Decken



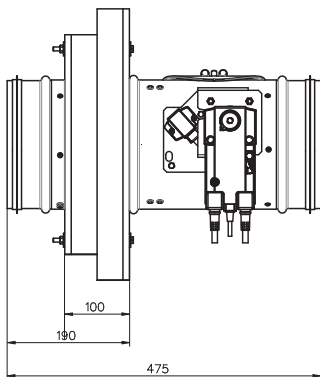
LEGENDE:

- 1 Brandschutzklappe mit Einbaurahmen R5
- 2 Befestigung mit Gewindestange durch die Konstruktion oder mittels Stahldübel
- 3 Beton B20
- 4 Armierung

Hinweis: Details finden Sie in der Dokumentation TPM 104/14.

Montageanweisung

Brandschutzklappe BSK-B-90-R mit Einbaurahmen R6



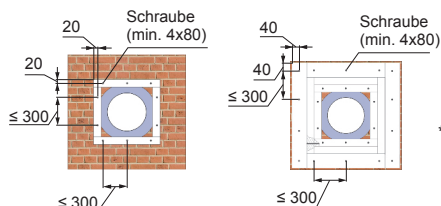
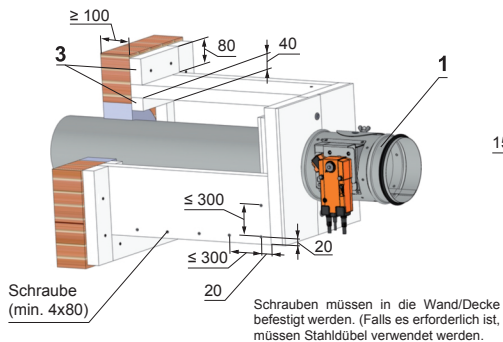
Packeinheit:

Bezeichnung	Menge
Brandschutzklappe BSK-B-90-R	1
Einbaurahmen R6	1

Bauöffnung - Abmessungen:

$$d = (D + 100^{+3} \text{ mm})$$

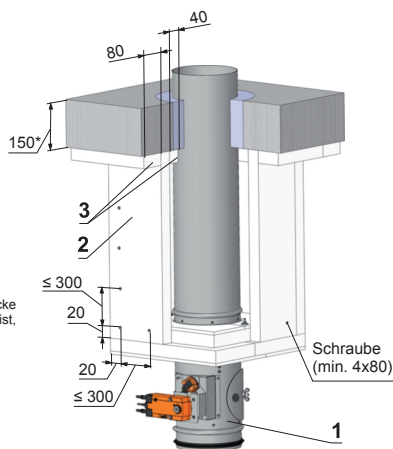
Installation-entfernt von Massivwänden mit Nachisolierung



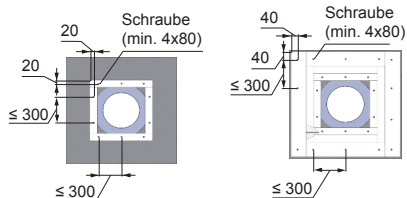
LEGENDE:

- 1 Brandschutzklappe mit Einbaurahmen R6
- 2 Isolierung aus Kalziumsilikatplatten min. Volumengewicht 450 kg/m^3 Dicke 40 mm
- 3 Verkleidung - Kalziumsilikatplatten min. Volumengewicht 450 kg/m^3 Dicke 40 mm

Installation-entfernt von Massivdecken mit Nachisolierung



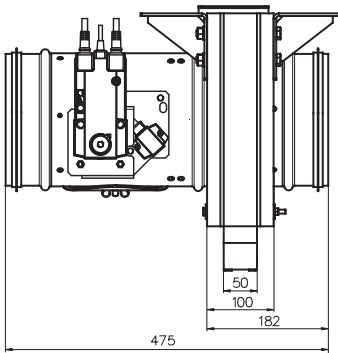
* min. 110 - Beton/ min. 125 - Porobeton



Hinweis: Details finden Sie in der Dokumentation TPM 103/14.

Montageanweisung

Brandschutzklappe BSK-B-90-R mit Einbaurahmen R7



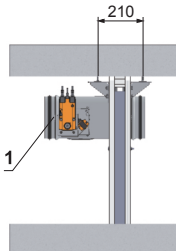
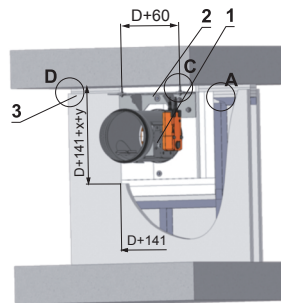
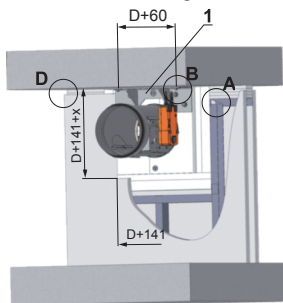
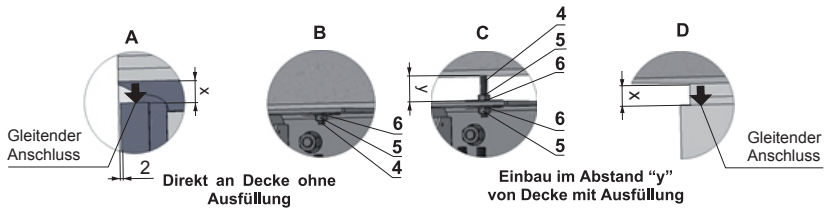
Packeinheit:

Bezeichnung	Menge
Brandschutzklappe BSK-B-90-R	1
Einbaurahmen R7	1

X = Decken Absenkung (max. 40 mm)

Y = Abstand von Decke (max. 80 mm)

Leichtbauwänden mit gleitenden Deckenanschlüssen



LEGENDE:

- 1 Brandschutzklappe mit Einbaurahmen R7
- 2 Ausfüllung-Platte aus Kalziumsilikat min. Volumengewicht 450 kg/m³
- 3 Gleitender Deckenanschluss: Wanddicke 100 mm
- 4 Gewindestange
- 5 Mutter
- 6 Scheibe Ø 35 mm

Hinweis: Abhängung mittels Gewindestangen durch die Konstruktion oder Stahldübel verwenden.

MANDÍK, a.s.
Dobříšská 550
26724 Hostomice
Tschechische Republik
Tel.: +420 311 706 742
E-Mail: mandik@mandik.cz
www.mandik.com