

MANDÍK®

REGISTRE DE REGULATION MULTILAMES ETANCHES RDTM



Les présentes spécifications techniques définissent la gamme des tailles et de la conception fabriquées du régulateur multi-lames étanches RDTM (ci-après également dénommés les « régulateurs »)

Les présentes spécifications techniques s'appliquent à la fabrication, à la conception, à la commande, à l'assemblage, à l'exploitation et à la maintenance.

I. CONTENT

II. INFORMATIONS GÉNÉRALES	3
1. Description.....	3
2. Conception.....	4
3. Gamme de base, dimensions, poids	5
III. DONNÉES TECHNIQUES	7
4. Paramètres de base.....	7
5. Caractéristique du flux, perte de charge, étanchéité.....	8
6. Données acoustiques.....	10
7. Eléments électriques, schéma de câblage.....	12
IV. MATÉRIAUX, FINITION	18
8. Matériaux.....	18
V. VERIFICATION, TESTS	18
9. Vérification.....	18
10. Tests.....	18
VI. EMBALLAGE, TRANSPORT ET STOCKAGE	18
11. Termes logistiques.....	18
VII. INFORMATIONS DE COMMANDE	19
12. Liste des modèles les plus fréquemment commandés.....	19
13. Clé de commande.....	19

II. INFORMATIONS GÉNÉRALES

1. Description

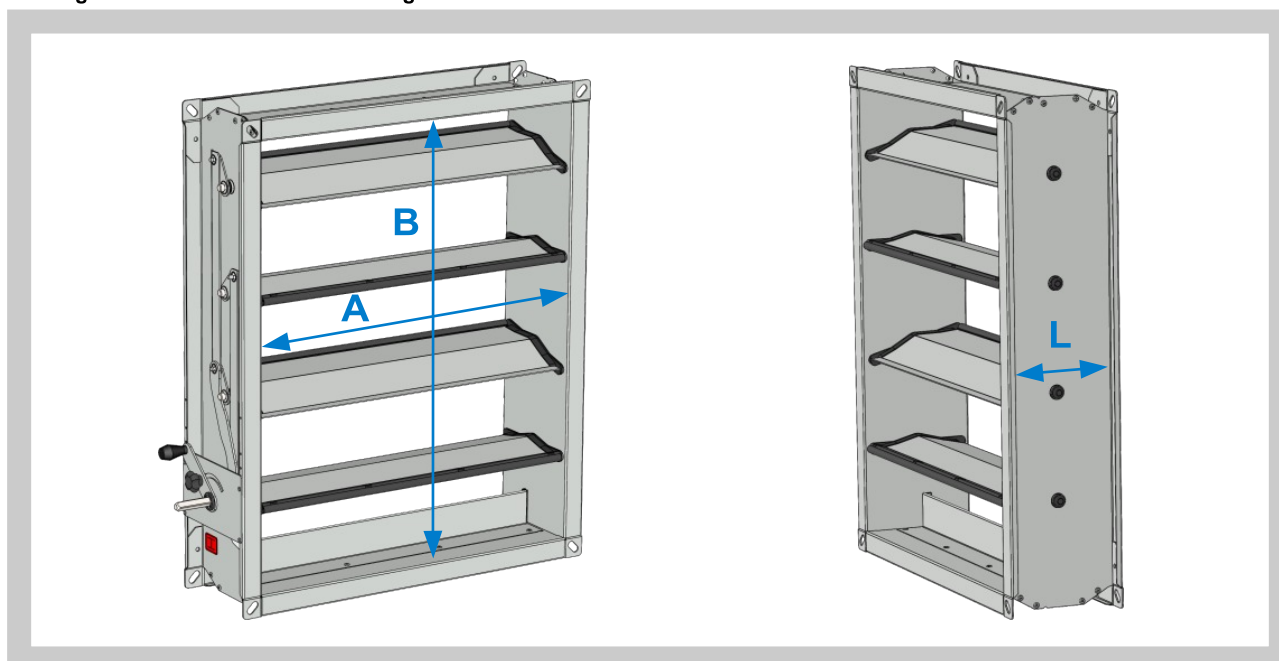
- 1.1. Les régulateurs multi lames étanches RDTM (ci-après également dénommés « registres ») sont destinés à être utilisés dans les bâtiments – dans les systèmes de chauffage, de ventilation et de climatisation (CVC). La mobilité des lames du registre permet d'ajuster le débit d'air dans la section. Le registre permet également de couper complètement le flux d'air chaque fois que cela est demandé, formant une barrière étanche à l'air.

Les régulateurs se composent d'un corps rectangulaire en acier (cadre), d'un ensemble de lames en acier équipées de joints EPDM et fermées des deux côtés par des embouts étanches en composite à base de polyamide non inflammable V-0 conformément à la norme UL 94 (sans halogène), d'un arbre de lame en acier avec paliers lisses composites (ou de paliers lisses en acier inoxydable, sur demande), mécanisme à tige d'acier, à partir d'une commande manuelle, d'une commande avec moteur, ou motorisable.

Les régulateurs se caractérisent par:

- Fonctionnement sans effort, fluide et silencieux
- Lames rigides avec un bon aérodynamisme
- Deux tailles de lames pour garantir un remplissage optimal de la section transversale
- Conception sans silicone
- Large gamme d'applications

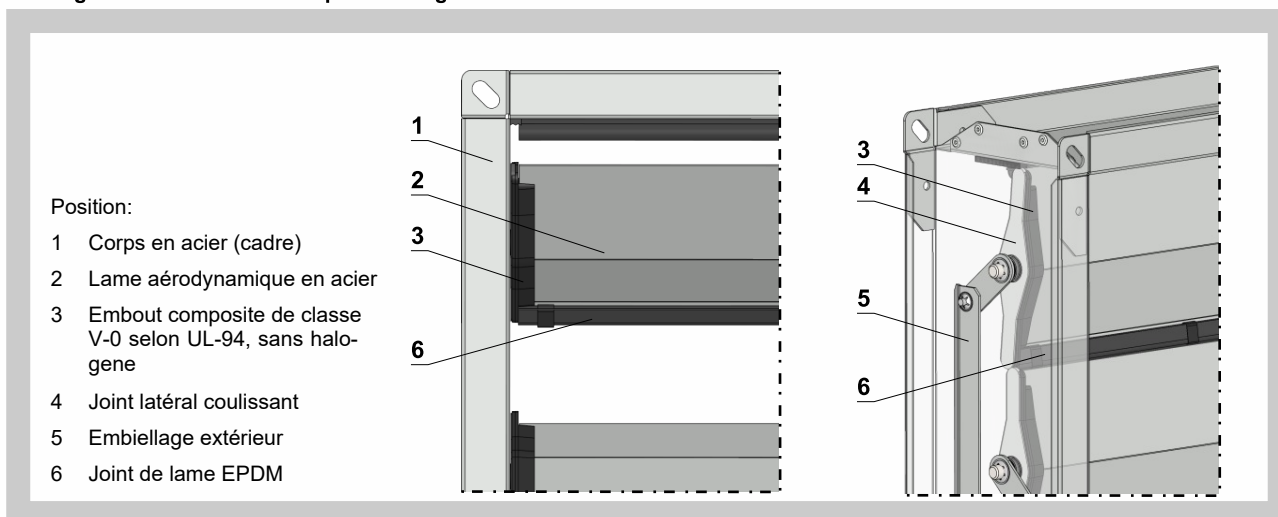
La fig. 1 Dimensions de base du régulateur



1.2. Caractéristiques du régulateur

- | | |
|---|---|
| • Dimensions nominales A x B (Largeur x Hauteur) | 200 x 200...2000 x 2000 mm par pas de 5 mm |
| • Bride : | 30 mm |
| • Longueur du corps L : | 160 mm |
| • Étanchéité selon EN 1751 : | Classe de fuite du boîtier ATC 3 (ancienne classe "C")
Classe de fuite de la lame fermée 3 |
| • Débits d'air volumiques : | jusqu'à 172 800 m ³ /h |
| • Vitesse moyenne de l'air dans le conduit : | max. 12 m/s |
| • Pression maximale autorisée dans le conduit : | ± 1 500 Pa |
| • Différence de pression maximale : | 1 000 ... 1 500 Pa |
| • Réaction au feu - corps (châssis), lames, mécanique : | classe A1 |

La fig. 2 Éléments de conception du régulateur



Position:

- 1 Corps en acier (cadre)
- 2 lame aérodynamique en acier
- 3 Embout composite de classe V-0 selon UL-94, sans halogène
- 4 Joint latéral coulissant
- 5 Embiellage extérieur
- 6 Joint de lame EPDM

1.3. Conditions de fonctionnement

Pour garantir un fonctionnement fiable du régulateur, l'ensemble des conditions suivantes doivent être respectées :

- a) Direction horizontale ou verticale de la lame^{1]}
- b) Vitesse maximum de l'air dans le conduit 12 m/s
- c) Différence maximum de pression dans le conduit ± 1500 Pa,
- d) Contrôle des pertes de charge, différence de pression statique dans les sections amont et aval du registre conformément au chapitre 4.1.
- e) Classe climatique 3K5 conformément à la norme EN 60721-3-3+A2, sans condensation, ni gel, ni formation de glace, ni eau provenant d'autres sources que la pluie
- f) Environnement sans particules solides, liquides abrasives, adhésives, électrochargées, chimiquement actives et radioactives, et ou sans gaz radioactifs^{2]}
- g) Température de fonctionnement de -20°C à $+70^{\circ}\text{C}$
- h) Dans le cas d'un registre équipé d'un moteur ou d'autres dispositifs électriques, la plage de température autorisée est limitée en fonction de la plage de température de ces appareils
- i) La bride du conduit où le registre est assemblé doit être plane ; sinon, cela impact négativement l'étanchéité ou peut créer un risque d'endommagement du registre lors de la fermeture. Le registre doit être fixé à la bride du conduit au moins d'un côté. Cela s'applique également lors du réglage de l'moteur.
- j) Pour le(s) moteur(s) monté(s) à l'extérieur de l'usine, les blocs d'extrémité (butées) du ou des moteurs doivent être correctement configurés pour éviter tout dommage mécanique du régulateur.

1] Le régulateur à axe horizontal de la lame nécessite moins de couple et s'use plus lentement.

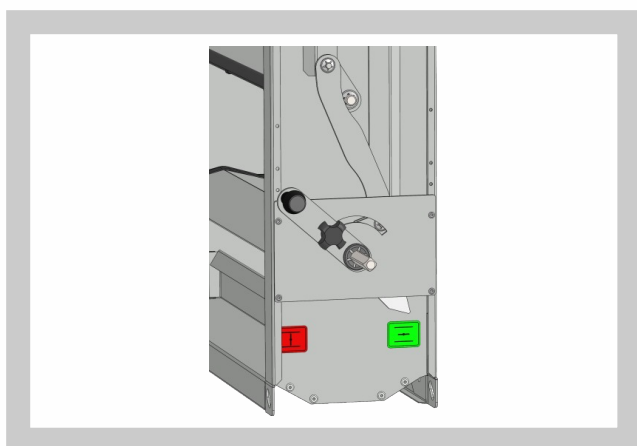
2] En ce qui concerne les options de matériau choisie et/ou le revêtement protecteur des surfaces ; Les demandes doivent être faites au cas par cas.

2. Concevoir

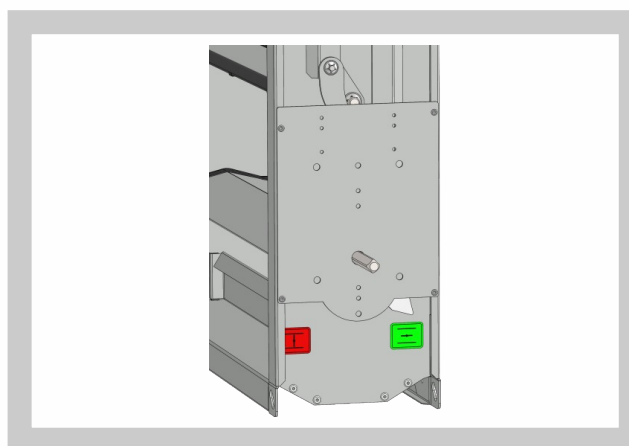
2.1. Le registre peut être fourni

- avec commande manuelle, poignée et contre-écrou
- motorisable
- avec moteur

La fig. 3 Régulateur à commande manuelle, poignée et contre écrou



La fig. 4 Registre motorisable



3. Gamme de base, dimensions, poids

3.1. Dimensions de base, section libre

Les régulateurs jusqu'à B=445 sont constitués de lames plus petites avec un espacement de 95 mm, les régulateurs à partir de B=450 mm sont constitués de lames plus grandes avec un espacement de 145 mm.

Tableau 3.1.1. Dimensions de base, section libre en m²

		A [mm]															
		200	250	300	315	400	500	600	630	800	1000	1200	1250	1400	1600	1800	2000
B [mm]	200	0,028	0,036	0,043	0,045	0,057	0,071	0,085	0,089	0,114	0,142	0,170	0,178	–	–	–	–
	250	0,028	0,036	0,043	0,045	0,057	0,071	0,085	0,089	0,114	0,142	0,170	0,178	–	–	–	–
	300	0,044	0,055	0,065	0,069	0,087	0,109	0,131	0,137	0,174	0,218	0,262	0,273	–	–	–	–
	315	0,044	0,055	0,065	0,069	0,087	0,109	0,131	0,137	0,174	0,218	0,262	0,273	–	–	–	–
	400	0,059	0,074	0,088	0,093	0,118	0,147	0,176	0,185	0,235	0,294	0,353	0,368	–	–	–	–
	500	0,068	0,085	0,102	0,107	0,136	0,171	0,205	0,215	0,273	0,341	0,409	0,426	0,477	0,546	0,614	0,682
	600	0,092	0,115	0,137	0,144	0,183	0,229	0,275	0,289	0,366	0,458	0,550	0,573	0,641	0,733	0,824	0,916
	630	0,092	0,115	0,137	0,144	0,183	0,229	0,275	0,289	0,366	0,458	0,550	0,573	0,641	0,733	0,824	0,916
	800	0,115	0,144	0,173	0,181	0,230	0,288	0,345	0,362	0,460	0,575	0,690	0,719	0,805	0,920	1,035	1,150
	1000	0,138	0,173	0,208	0,218	0,277	0,346	0,415	0,436	0,554	0,692	0,830	0,865	0,969	1,107	1,246	1,384
	1200	0,185	0,232	0,278	0,292	0,370	0,463	0,556	0,583	0,741	0,926	1,111	1,158	1,296	1,482	1,667	1,852
	1250	0,185	0,232	0,278	0,292	0,370	0,463	0,556	0,583	0,741	0,926	1,111	1,158	1,296	1,482	1,667	1,852
	1400	0,209	0,261	0,313	0,329	0,417	0,522	0,626	0,657	0,834	1,043	1,252	1,304	1,460	1,669	1,877	2,086
	1600	0,232	0,290	0,348	0,365	0,464	0,580	0,696	0,731	0,928	1,160	1,392	1,450	1,624	1,856	2,088	2,320
1800	0,279	0,349	0,418	0,439	0,558	0,697	0,836	0,878	1,115	1,394	1,673	1,743	1,952	2,230	2,509	2,788	
2000	0,302	0,378	0,453	0,476	0,604	0,756	0,907	0,952	1,209	1,511	1,813	1,889	2,115	2,418	2,720	3,022	

3.2. Poids

Les poids des régulateurs sans moteur sont indiqués dans le tableau 3.2.1. Si le régulateur est équipé d'un moteur, le poids de l'moteur doit être ajouté, voir chapitre 7.

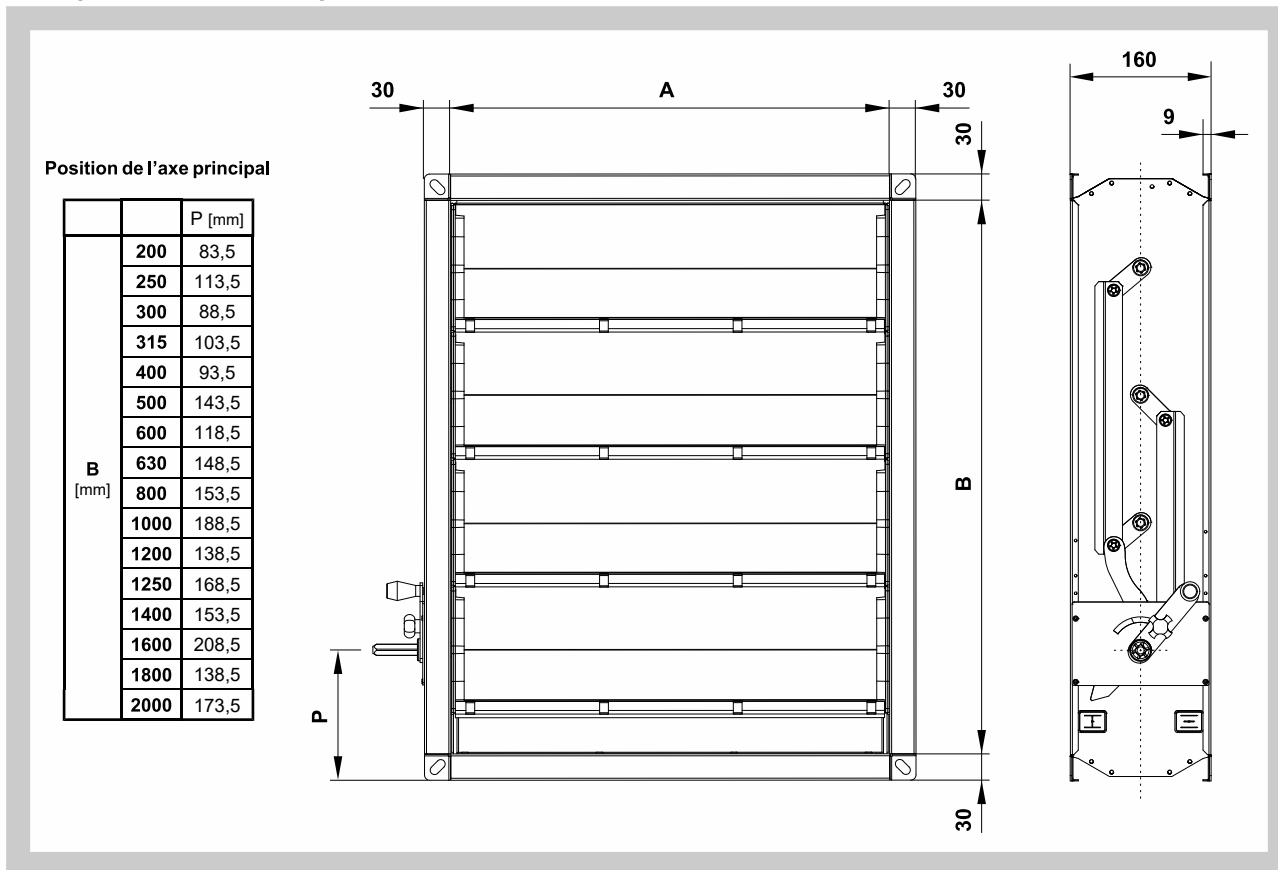
Tableau 3.2.1. Poids du régulateur sans moteur

		A [mm]															
		200	250	300	315	400	500	600	630	800	1000	1200	1250	1400	1600	1800	2000
B [mm]	200	3,4	3,7	4	4,1	4,6	5,2	5,9	6,1	7,1	8,4	9,6	9,9	–	–	–	–
	250	3,6	3,9	4,3	4,4	4,9	5,6	6,3	6,5	7,7	9,1	10,5	10,8	–	–	–	–
	300	4,2	4,6	5	5,1	5,7	6,5	7,3	7,5	8,8	10,3	11,9	12,2	–	–	–	–
	315	4,3	4,7	5,1	5,2	5,8	6,6	7,4	7,6	8,9	10,5	12	12,4	–	–	–	–
	400	4,9	5,4	5,8	5,9	6,7	7,6	8,4	8,7	10,2	11,9	13,6	14,1	–	–	–	–
	500	5,2	5,7	6,1	6,3	7,1	8	8,9	9,2	10,8	12,7	14,5	15	21,8	24,3	26,9	29,4
	600	6,1	6,6	7,1	7,3	8,1	9,2	10,2	10,5	12,3	14,4	16,5	17	24,8	27,7	30,5	33,4
	630	6,2	6,7	7,3	7,4	8,3	9,4	10,4	10,7	12,5	14,6	16,7	17,2	25,1	28	30,9	33,8
	800	7,3	7,9	8,5	8,7	9,7	11	12,2	12,6	14,7	17,2	19,6	20,3	29,6	33	36,4	39,8
	1000	8,5	9,2	9,9	10,1	11,3	12,7	14,1	14,6	17	19,8	22,6	23,3	34,2	38,1	42	45,8
	1200	8,9	9,6	10,3	10,7	16,2	18	19,9	20,5	23,7	27,4	31,2	32,1	41,6	46,3	51	55,7
	1250	9	9,7	10,4	10,8	16,4	18,3	20,2	20,8	24	27,8	31,6	32,6	42,1	46,9	51,7	56,4
	1400	9,6	10,9	12,4	12,8	18,1	20,2	22,3	22,9	26,4	30,6	34,8	35,8	46,4	51,7	56,9	62,2
	1600	11,3	12	13,5	13,8	20	22,2	24,5	25,1	29	33,5	38	39,1	50,9	56,6	62,3	68
1800	12,4	13,7	15,4	15,7	22,2	24,7	27,2	27,9	32,1	37,1	42,1	43,3	57	63,4	69,9	76,3	
2000	14,6	16	17,4	17,8	24,2	26,9	29,6	30,5	35	40,4	45,8	47,2	62,1	69	76	82,9	

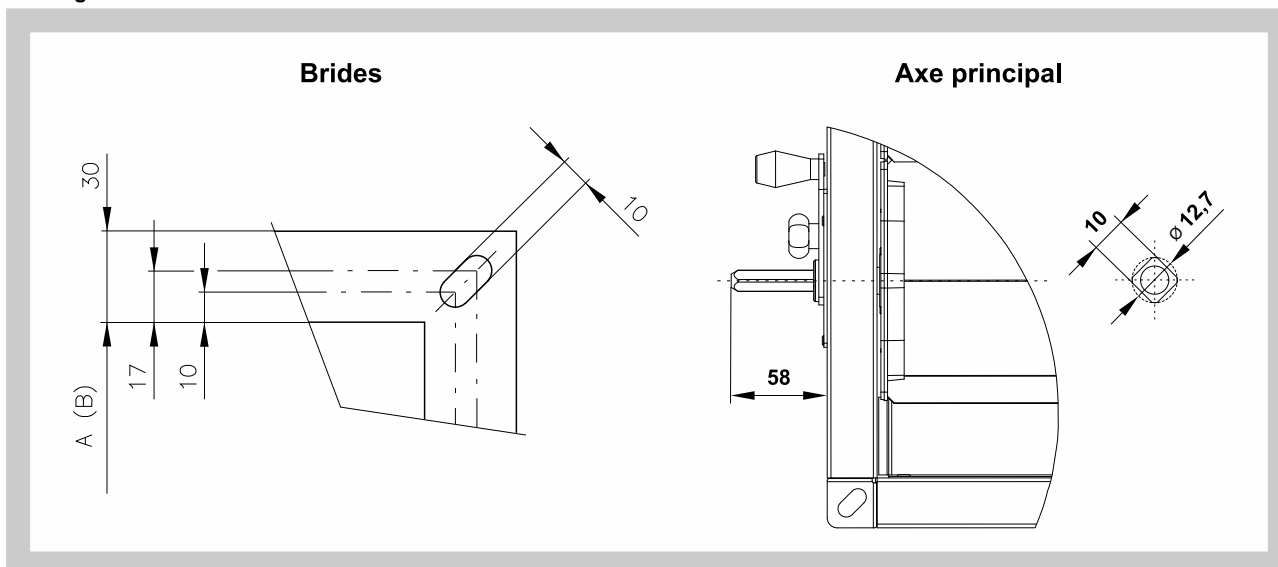
3.3. Dimensions

Pour le contrôle du régulateur, un espace de 250 mm est nécessaire, dans le sens de l'axe de l'arbre principal. La position de l'axe de l'arbre principal est indiquée dans le tableau 3.2.1. La poignée des régulateurs à commande manuelle ne dépasse pas le contour du corps du régulateur (cadre).

La fig. 5 Dimensions du régulateur



La fig. 6 Dimensions de raccordement



3.4. Installation dans le conduit

Les registres sont conçus pour être intégrés dans le conduit CVC. Si le régulateur est installé de manière à ce que l'axe de la lame ne soit pas horizontal, le moteur doit être de 50% plus puissant afin de pouvoir réguler de la même façon qu'avec des lames horizontales.

III. DONNÉES TECHNIQUES

4. Paramètres de base

4.1. Pression maximale autorisée dans le conduit, et pression maximale par section

La pression maximale autorisée dans les conduits est de ± 1500 Pa. La chute de pression maximale autorisée en amont et aval du registre est indiquée dans le tableau 4.1.1.

Tableau 4.1.1. Différence de pression maximale autorisée (Pa)

		A [mm]															
		200	250	300	315	400	500	600	630	800	1000	1200	1250	1400	1600	1800	2000
B [mm]	200	1500	1500	1500	1500	1500	1500	1500	1500	1500	1200	1200	1200	–	–	–	–
	250	1500	1500	1500	1500	1500	1500	1500	1500	1500	1200	1200	1200	–	–	–	–
	300	1500	1500	1500	1500	1500	1500	1500	1500	1500	1200	1200	1200	–	–	–	–
	315	1500	1500	1500	1500	1500	1500	1500	1500	1500	1200	1200	1200	–	–	–	–
	400	1500	1500	1500	1500	1500	1500	1500	1500	1500	1200	1200	1200	–	–	–	–
	500	1500	1500	1500	1500	1500	1500	1500	1500	1500	1500	1500	1500	1200	1200	1000	1000
	600	1500	1500	1500	1500	1500	1500	1500	1500	1500	1500	1500	1500	1200	1200	1000	1000
	630	1500	1500	1500	1500	1500	1500	1500	1500	1500	1500	1500	1500	1200	1200	1000	1000
	800	1500	1500	1500	1500	1500	1500	1500	1500	1500	1500	1500	1500	1200	1200	1000	1000
	1000	1500	1500	1500	1500	1500	1500	1500	1500	1500	1500	1500	1500	1200	1200	1000	1000
	1200	1500	1500	1500	1500	1500	1500	1500	1500	1500	1500	1500	1500	1200	1200	1000	1000
	1250	1500	1500	1500	1500	1500	1500	1500	1500	1500	1500	1500	1500	1200	1200	1000	1000
	1400	1500	1500	1500	1500	1500	1500	1500	1500	1500	1500	1500	1500	1200	1200	1000	1000
	1600	1500	1500	1500	1500	1500	1500	1500	1500	1500	1500	1500	1500	1200	1200	1000	1000
1800	1500	1500	1500	1500	1500	1500	1500	1500	1500	1500	1500	1500	1200	1200	1000	1000	
2000	1500	1500	1500	1500	1500	1500	1500	1500	1500	1500	1500	1500	1200	1200	1000	1000	

4.2. Couple de fermeture

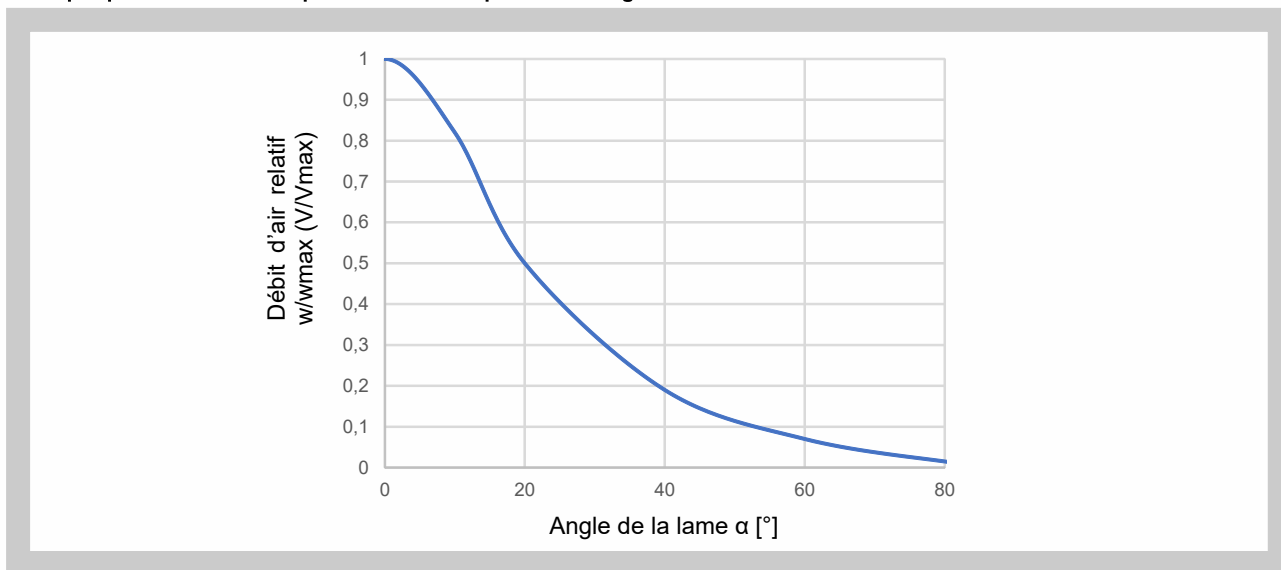
Les forces aérodynamiques agissant sur les lames et donc sur le mécanisme de fermeture dépendent, entre autres facteurs, des caractéristiques du ventilateur ou des caractéristiques de perte de charge externe du système CVC connecté. Néanmoins, le couple des forces aérodynamiques est généralement inférieur au couple nécessaire pour fermer hermétiquement le régulateur. Lorsque le régulateur est presque fermé, les forces aérodynamiques sont déjà négligeables. Pour les régulateurs utilisés dans une autre position qu'avec l'axe de la lame du registre horizontal, une augmentation de 50 % du couple de l'moteur est fortement recommandée.

Tableau 4.2.1. Couple de fermeture Nm

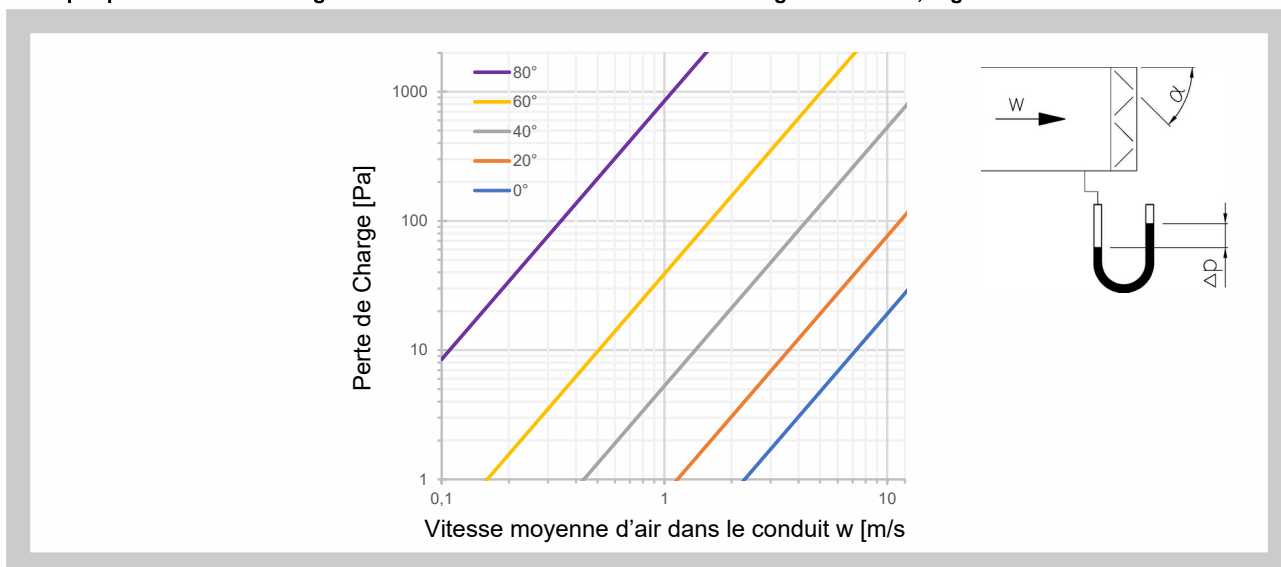
		A [mm]															
		200	250	300	315	400	500	600	630	800	1000	1200	1250	1400	1600	1800	2000
B [mm]	200	4	4	4	4	10	10	10	10	10	10	10	10	–	–	–	–
	250	4	4	4	4	10	10	10	10	10	10	10	10	–	–	–	–
	300	10	10	10	10	10	10	10	10	10	10	10	10	–	–	–	–
	315	10	10	10	10	10	10	10	10	10	10	10	10	–	–	–	–
	400	10	10	10	10	10	10	10	10	10	10	10	10	–	–	–	–
	500	10	10	10	10	10	10	10	10	10	10	15	15	15	15	15	15
	600	10	10	10	10	10	10	10	10	10	15	15	15	15	15	15	20
	630	10	10	10	10	10	10	10	10	10	15	15	15	15	15	15	20
	800	10	10	10	10	10	10	10	10	15	15	15	15	15	15	20	20
	1000	10	10	10	10	10	10	15	15	15	15	15	15	20	20	20	20
	1200	10	10	10	10	15	15	15	15	15	20	20	20	20	20	20	30
	1250	10	10	10	10	15	15	15	15	15	20	20	20	20	20	20	30
	1400	10	10	10	10	15	15	15	15	20	20	20	20	20	20	30	30
	1600	10	10	10	10	20	20	20	20	20	20	20	20	30	30	30	30
1800	10	10	10	10	20	20	20	20	20	20	30	30	30	30	30	30	
2000	10	10	15	15	20	20	20	20	30	30	30	30	30	30	30	30	

5. Caractéristique du flux, perte de charge, étanchéité

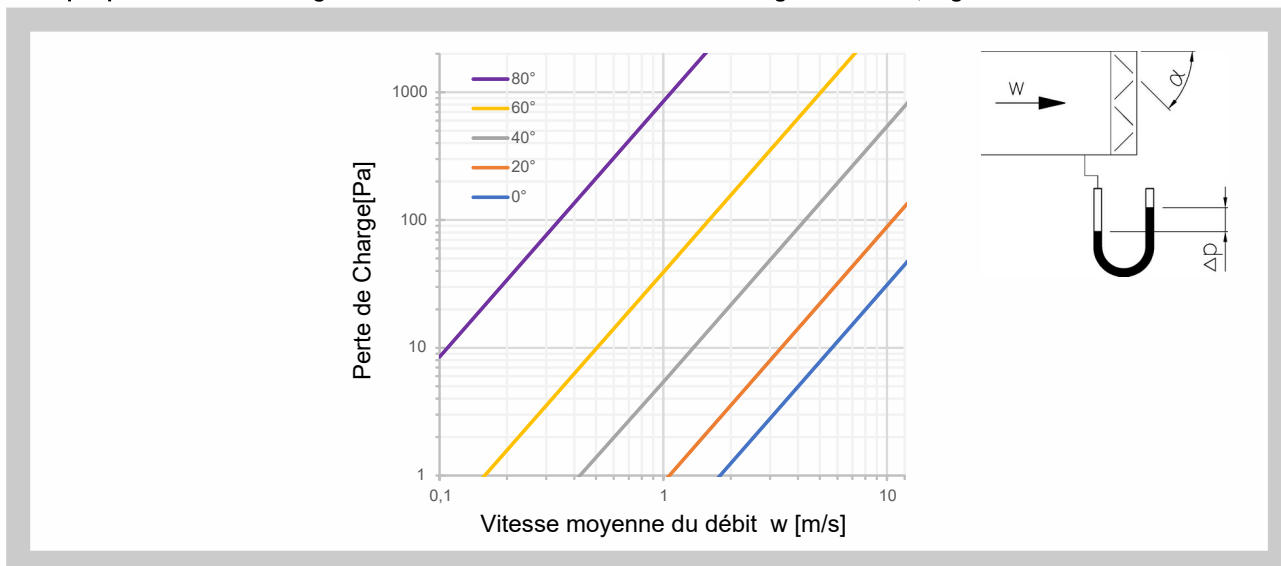
Graphique 1 Caractéristiques du flux avec perte de charge constante de 40 Pa



Graphique 2 Perte de charge en fonction de la vitesse de l'air et de l'angle de la lame, régulateur dans le conduit



Graphique 3 Perte de charge en fonction de la vitesse de l'air et de l'angle de la lame, régulateur à l'extrémité du conduit



Graphique 4 Classe de fuite du corps (châssis) C selon EN 1751

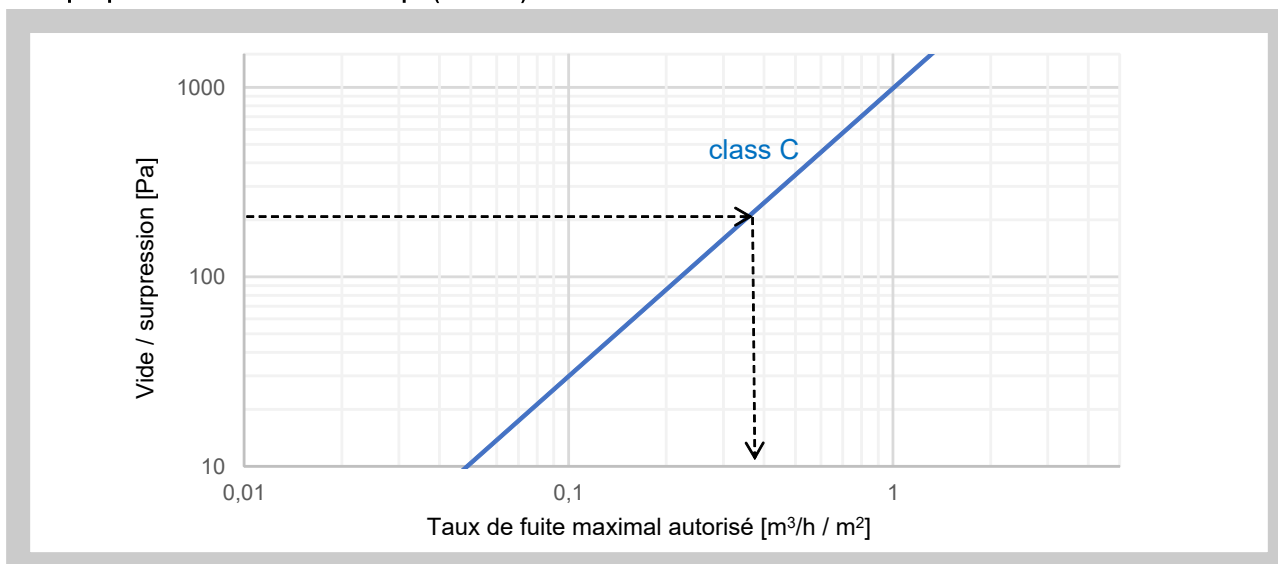


Tableau 5.1.1. Surface virtuelle du corps du régulateur (cadre) en m² prise en compte pour le taux de fuite maximal autorisé du corps conformément à la norme EN 1751

		A [mm]															
		200	250	300	315	400	500	600	630	800	1000	1200	1250	1400	1600	1800	2000
B [mm]	200	0,8	0,9	1	1	1,2	1,4	1,6	1,7	2	2,4	2,8	2,9				
	250	0,9	1	1,1	1,1	1,3	1,5	1,7	1,8	2,1	2,5	2,9	3				
	300	1	1,1	1,2	1,2	1,4	1,6	1,8	1,9	2,2	2,6	3	3,1	-			
	315	1	1,1	1,2	1,3	1,4	1,6	1,8	1,9	2,2	2,6	3	3,1				
	400	1,2	1,3	1,4	1,4	1,6	1,8	2	2,1	2,4	2,8	3,2	3,3				
	500	1,4	1,5	1,6	1,6	1,8	2	2,2	2,3	2,6	3	3,4	3,5	3,8	4,2	4,6	5
	600	1,6	1,7	1,8	1,8	2	2,2	2,4	2,5	2,8	3,2	3,6	3,7	4	4,4	4,8	5,2
	630	1,7	1,8	1,9	1,9	2,1	2,3	2,5	2,5	2,9	3,3	3,7	3,8	4,1	4,5	4,9	5,3
	800	2	2,1	2,2	2,2	2,4	2,6	2,8	2,9	3,2	3,6	4	4,1	4,4	4,8	5,2	5,6
	1000	2,4	2,5	2,6	2,6	2,8	3	3,2	3,3	3,6	4	4,4	4,5	4,8	5,2	5,6	6
	1200	2,8	2,9	3	3	3,2	3,4	3,6	3,7	4	4,4	4,8	4,9	5,2	5,6	6	6,4
	1250	2,9	3	3,1	3,1	3,3	3,5	3,7	3,8	4,1	4,5	4,9	5	5,3	5,7	6,1	6,5
	1400	3,2	3,3	3,4	3,4	3,6	3,8	4	4,1	4,4	4,8	5,2	5,3	5,6	6	6,4	6,8
	1600	3,6	3,7	3,8	3,8	4	4,2	4,4	4,5	4,8	5,2	5,6	5,7	6	6,4	6,8	7,2
1800	4	4,1	4,2	4,2	4,4	4,6	4,8	4,9	5,2	5,6	6	6,1	6,4	6,8	7,2	7,6	
2000	4,4	4,5	4,6	4,6	4,8	5	5,2	5,3	5,6	6	6,4	6,5	6,8	7,2	7,6	8	

Graphique 5 Lames fermées classe de fuite 3 selon EN 1751

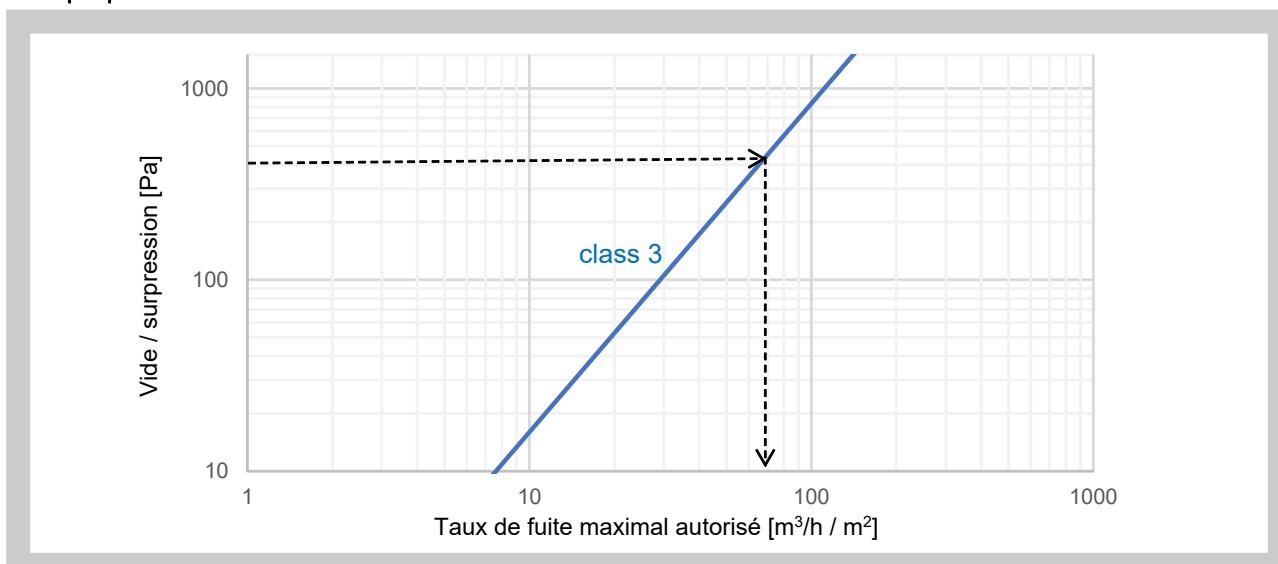


Tableau 5.1.2. Section du régulateur en m² prise en compte pour une fuite maximale autorisée des lames fermées selon la norme EN 1751

		A [mm]																
		200	250	300	315	400	500	600	630	800	1000	1200	1250	1400	1600	1800	2000	
B [mm]	200	0,04	0,05	0,06	0,06	0,08	0,10	0,12	0,13	0,16	0,20	0,24	0,25					
	250	0,05	0,06	0,08	0,08	0,10	0,13	0,15	0,16	0,20	0,25	0,30	0,31					
	300	0,06	0,08	0,09	0,09	0,12	0,15	0,18	0,19	0,24	0,30	0,36	0,38	-				
	315	0,06	0,08	0,09	0,10	0,13	0,16	0,19	0,20	0,25	0,32	0,38	0,39					
	400	0,08	0,10	0,12	0,13	0,16	0,20	0,24	0,25	0,32	0,40	0,48	0,50					
	500	0,10	0,13	0,15	0,16	0,20	0,25	0,30	0,32	0,40	0,50	0,60	0,63	0,70	0,80	0,90	1	
	600	0,12	0,15	0,18	0,19	0,24	0,30	0,36	0,38	0,48	0,60	0,72	0,75	0,84	0,96	1,08	1,20	
	630	0,13	0,16	0,19	0,20	0,25	0,32	0,38	0,40	0,50	0,63	0,76	0,79	0,88	1,01	1,13	1,26	
	800	0,16	0,20	0,24	0,25	0,32	0,40	0,48	0,50	0,64	0,80	0,96	1	1,12	1,28	1,44	1,60	
	1000	0,20	0,25	0,30	0,32	0,40	0,50	0,60	0,63	0,80	1	1,20	1,25	1,40	1,60	1,80	2	
	1200	0,24	0,30	0,36	0,38	0,48	0,60	0,72	0,76	0,96	1,20	1,44	1,50	1,68	1,92	2,16	2,40	
	1250	0,25	0,31	0,38	0,39	0,50	0,63	0,75	0,79	1,00	1,25	1,50	1,56	1,75	2	2,25	2,50	
	1400	0,28	0,35	0,42	0,44	0,56	0,70	0,84	0,88	1,12	1,40	1,68	1,75	1,96	2,24	2,52	2,80	
	1600	0,32	0,40	0,48	0,50	0,64	0,80	0,96	1,01	1,28	1,60	1,92	2	2,24	2,56	2,88	3,20	
1800	0,36	0,45	0,54	0,57	0,72	0,90	1,08	1,13	1,44	1,80	2,16	2,25	2,52	2,88	3,24	3,60		
2000	0,40	0,50	0,60	0,63	0,80	1	1,20	1,26	1,60	2	2,40	2,50	2,80	3,20	3,60	4		

6. Données acoustiques

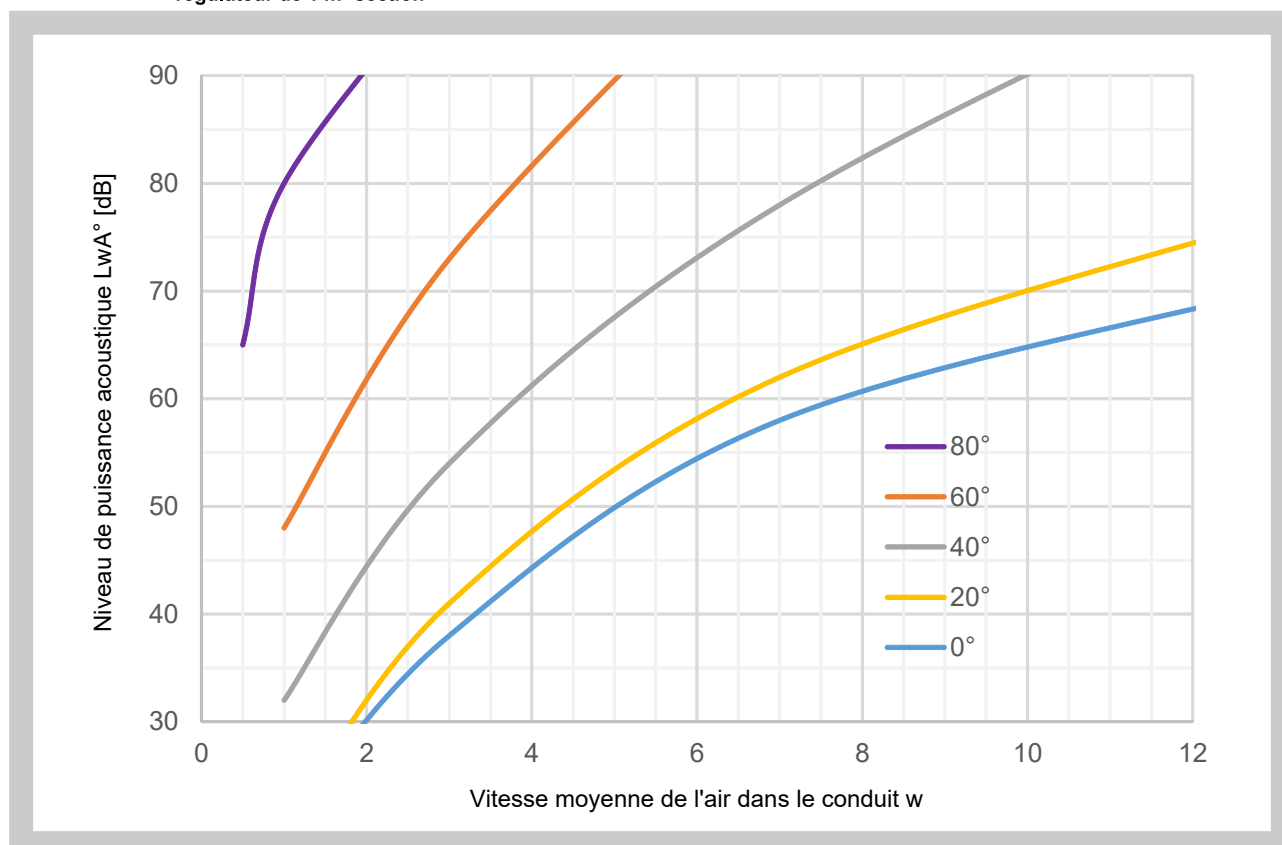
6.1. Dans une certaine mesure, le régulateur empêche la propagation du bruit entre les sections de gaine séparées par le régulateur. Néanmoins, le régulateur génère son propre bruit, en fonction de la vitesse moyenne de l'air dans l'angle de la gaine et de la lame du registre, conformément au tableau 6.1.1, graphique 6, et à la formule suivante pour la puissance acoustique totale corrigée par le filtre A.

$$L_{WA} = L_{WA^0} + K$$

Tableau 6.1.1. Facteur de correction K (dB) pour la puissance acoustique

		A [mm]																
		200	250	300	315	400	500	600	630	800	1000	1200	1250	1400	1600	1800	2000	
B [mm]	200	-14	-13	-12	-12	-11	-10	-9	-9	-8	-7	-6	-6					
	250	-13	-12	-11	-11	-10	-9	-8	-8	-7	-6	-5	-5					
	300	-12	-11	-10	-10	-9	-8	-7	-7	-6	-5	-4	-4	-				
	315	-12	-11	-10	-10	-9	-8	-7	-7	-6	-5	-4	-4					
	400	-11	-10	-9	-9	-8	-7	-6	-6	-5	-4	-3	-3					
	500	-10	-9	-8	-8	-7	-6	-5	-5	-4	-3	-2	-2	-2	-1	0	0	
	600	-9	-8	-7	-7	-6	-5	-4	-4	-3	-2	-1	-1	-1	0	0	1	
	630	-9	-8	-7	-7	-6	-5	-4	-4	-3	-2	-1	-1	-1	0	1	1	
	800	-8	-7	-6	-6	-5	-4	-3	-3	-2	-1	0	0	0	1	2	2	
	1000	-7	-6	-5	-5	-4	-3	-2	-2	-1	0	1	1	1	2	3	3	
	1200	-6	-5	-4	-4	-3	-2	-1	-1	0	1	2	2	2	3	3	4	
	1250	-6	-5	-4	-4	-3	-2	-1	-1	0	1	2	2	2	3	4	4	
	1400	-6	-5	-4	-4	-3	-2	-1	-1	0	1	2	2	3	4	4	4	
	1600	-5	-4	-3	-3	-2	-1	0	0	1	2	3	3	4	4	5	5	
1800	-4	-3	-2	-2	-1	0	0	1	2	3	3	4	4	5	5	6		
2000	-4	-3	-2	-2	-1	0	1	1	2	3	4	4	4	5	6	6		

Graphique 6 Émissions de bruit aérodynamique dans la gaine L_{WA} – niveau de puissance acoustique corrigé par filtre A pour un régulateur de 1 m² section



7. Eléments électriques, schéma de câblage

7.1. Sélection des moteurs Belimo pour registres

Tableau 7.1.1. Sélection des moteurs Belimo pour registres (par taille), pour les registres installés avec un axe horizontal des lames (moteurs avec fonction d'urgence dans des supports

		A [mm]																	
		200	250	300	315	400	500	600	630	800	1000	1200	1250	1400	1600	1800	2000		
B [mm]	200	LM (LF)																	
	250	LM (LF)																	
	300																	-	
	315																		
	400					NM (NF)													
	500																		
	600																		
	630																		
	800																		
	1000																		
	1200																		
	1250																		
	1400					SM (SF)													
	1600																		
1800																			
2000																	GM (2xSF)		

Tableau 7.1.2. Paramètres des moteurs, sélection de la conception du registre

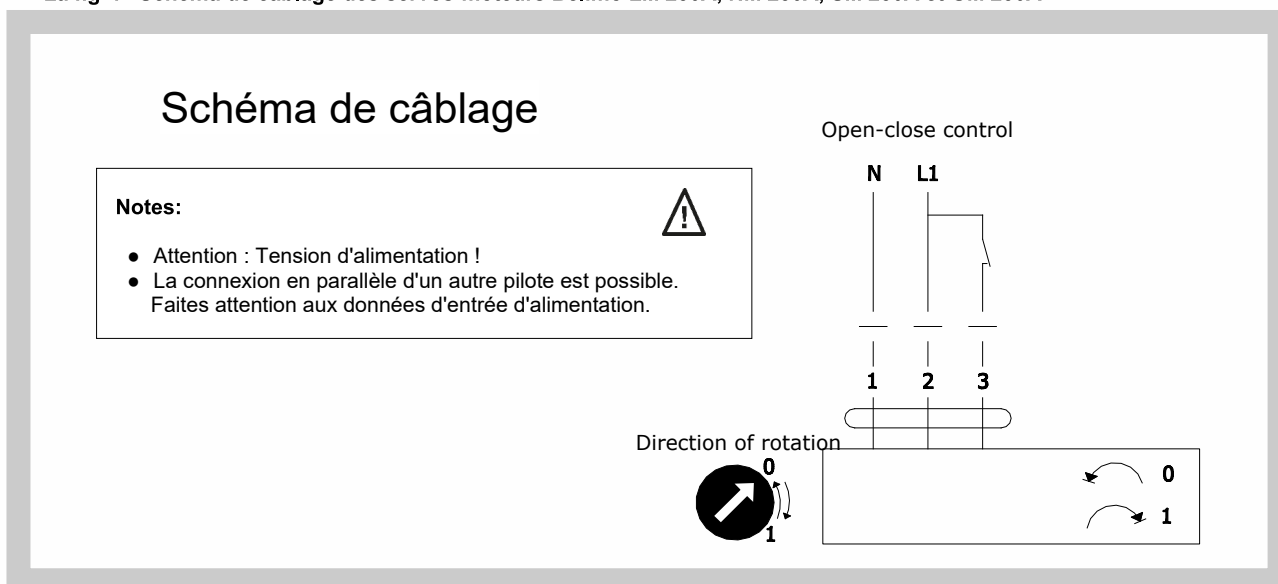
Type de servo-moteur		Conception	Signal de position	Fonctions d'urgence	Couple	Poids [kg]	Dimensions L x H x W [mm]
LM	Belimo LM 230A-S	.46	OUI	NON	5 Nm	0,6	116 x 61 x 66
	Belimo LM 230A	.45	NON			0,5	
	Belimo LM 24A-S	.56	OUI			0,6	
	Belimo LM 24A	.55	NON			0,5	
	Belimo LM 24A-SR	.57	OUI			0,5	
NM	Belimo NM 230A-S	.46	OUI		10 Nm	0,9	124 x 62 x 80
	Belimo NM 230A	.45	NON			0,8	
	Belimo NM 24A-S	.56	OUI			0,9	
	Belimo NM 24A	.55	NON			0,8	
	Belimo NM 24A-SR	.57	OUI			0,8	
SM	Belimo SM 230A-S	.46	OUI		20 Nm	1,1	139 x 64 x 88
	Belimo SM 230A	.45	NON			1,1	
	Belimo SM 24A-S	.56	OUI			1,1	
	Belimo SM 24A	.55	NON			1,0	
	Belimo SM 24A-SR	.57	OUI			1,1	
GM	Belimo GM 230A+S1A	.46	OUI	40 Nm	1,8	179 x 70 x 116	
	Belimo GM 230A	.45	NON		1,7		
	Belimo GM 24A-S	.56	OUI		1,8		
	Belimo GM 24A	.55	NON		1,7		
	Belimo GM 24A-SR	.57	OUI		1,7		
LF	Belimo LF 230A	.43	NON	5 Nm	1,7	130 x 82 x 98	
	Belimo LF 230A-S	.48	OUI		1,8		
	Belimo LF 24A	.53	NON		1,5		
	Belimo LF 24A-S	.58	OUI		1,6		
NF	Belimo NFA	.43	NON	10 Nm	1,8	182 x 93 x 98	
	Belimo NFA-S2	.48	OUI		1,9		
	Belimo NF 24A	.53	NON		2,1		
	Belimo NF 24A-S2	.58	OUI		2,3		
SF	Belimo SFA	.43	NON	20 Nm	1,7	182 x 93 x 98	
	Belimo SFA-S2	.48	OUI		2,0		
	Belimo SF 24A	.53	NON		2,3		
	Belimo SF 24A-S2	.58	OUI		2,4		

Tableau 7.1.3. Tension d'alimentation et puissance absorbée

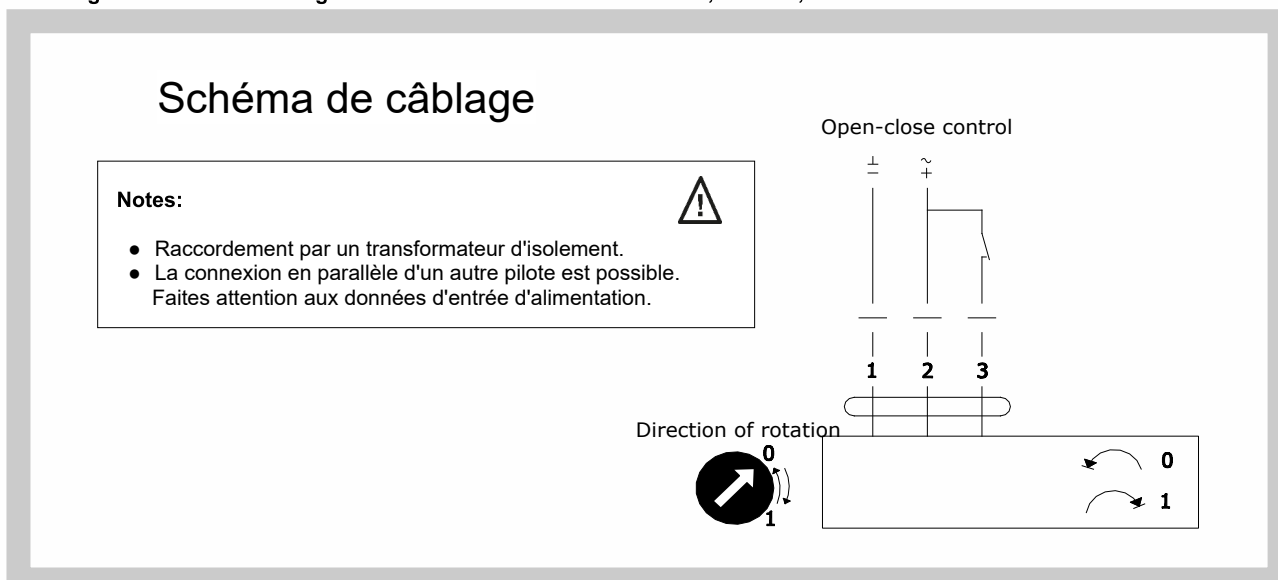
Type d'moteur	Tension d'alimentation	Puissance absorbée		
		En fonction- nement	Position de repos	Dimensionne- ment
LM 230A, LM 230A-S	AC 100 ... 240 V, 50/60 Hz	1,5 W	0,4 W	4 VA
LM 24A, LM 24A-S	AC 24 V, 50/60 Hz; DC 24 V	1 W	0,2 W	2 VA
LM 24A-SR	AC 24 V, 50/60 Hz; DC 24 V	1 W	0,4 W	2 VA
NM 230A-F, NM 230A-S	AC 100 ... 240 V, 50/60 Hz	2,5 W	0,6 W	6 VA
NM 24A-F, NM 24A-S	AC 24 V, 50/60 Hz; DC 24 V	1,5 W	0,2 W	3,5 VA
NM 24A-SR	AC 24 V, 50/60 Hz; DC 24 V	2 W	0,4 W	4 VA
SM 230A, SM 230A-S	AC 100 ... 240 V, 50/60 Hz	2,5 W	0,6 W	6 VA
SM 24A, SM 24A-S	AC 24 V, 50/60 Hz; DC 24 V	2 W	0,2 W	4 VA
SM 24A-SR	AC 24 V, 50/60 Hz; DC 24 V	2 W	0,4 W	4 VA
GM 230A	AC 85 ... 264 V, 50/60 Hz	5 W	2,5 W	9 VA
GM 24A, GM 24A-S	AC 24 V, 50/60 Hz; DC 24 V	4 W	2 W	6 VA
GM 24A-SR	AC 24 V, 50/60 Hz; DC 24 V	4,5 W	2 W	6,5 VA
LF 230, LF 230-S	AC 198 ... 264 V, 50/60 Hz	5 W	3 W	7 VA
LF 24, LF 24-S	AC 24 V, 50/60 Hz; DC 24 V	5 W	2,5 W	7 VA
NFA, NFA-S2	AC 24 ... 240 V, 50/60 Hz / DC 24 ... 125 V	6 W	2,5 W	9,5 VA
NF 24A, NF 24A-S2	AC 24 V, 50/60 Hz; DC 24 V	6 W	2,5 W	8,5 VA
SFA, SFA-S2	AC 24 ... 240 V, 50/60 Hz / DC 24 ... 125 V	7 W	3,5 W	18 VA
SF 24A, SF 24A-S2	AC 24 V, 50/60 Hz; DC 24 V	5 W	2,5 W	7,5 VA

7.2. Schéma de câblage des servos-moteurs Belimo

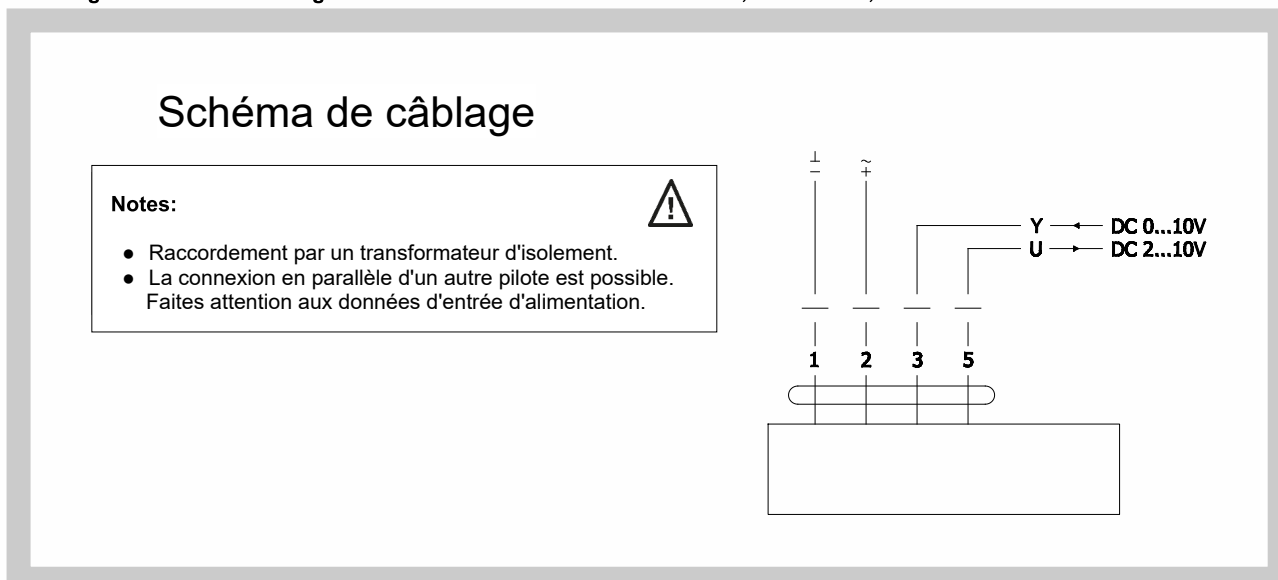
La fig. 7 Schéma de câblage des servos-moteurs Belimo LM 230A, NM 230A, SM 230A et GM 230A



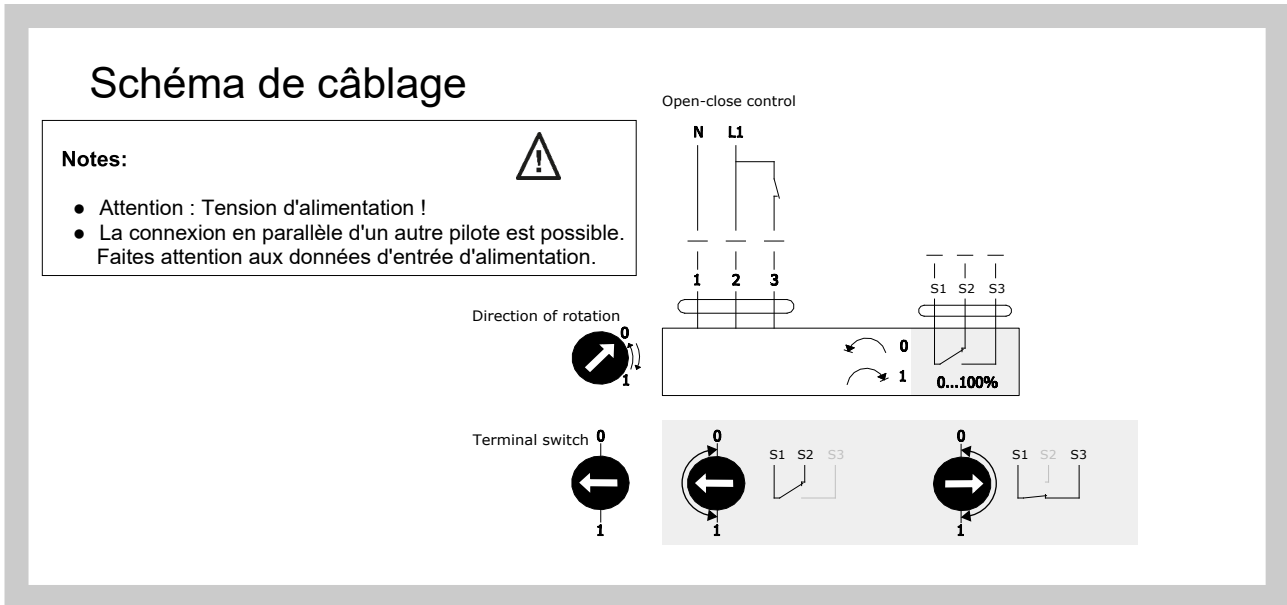
La fig. 8 Schéma de câblage des servos-moteurs Belimo LM 24A, NM 24A, SM 24A et GM 24A



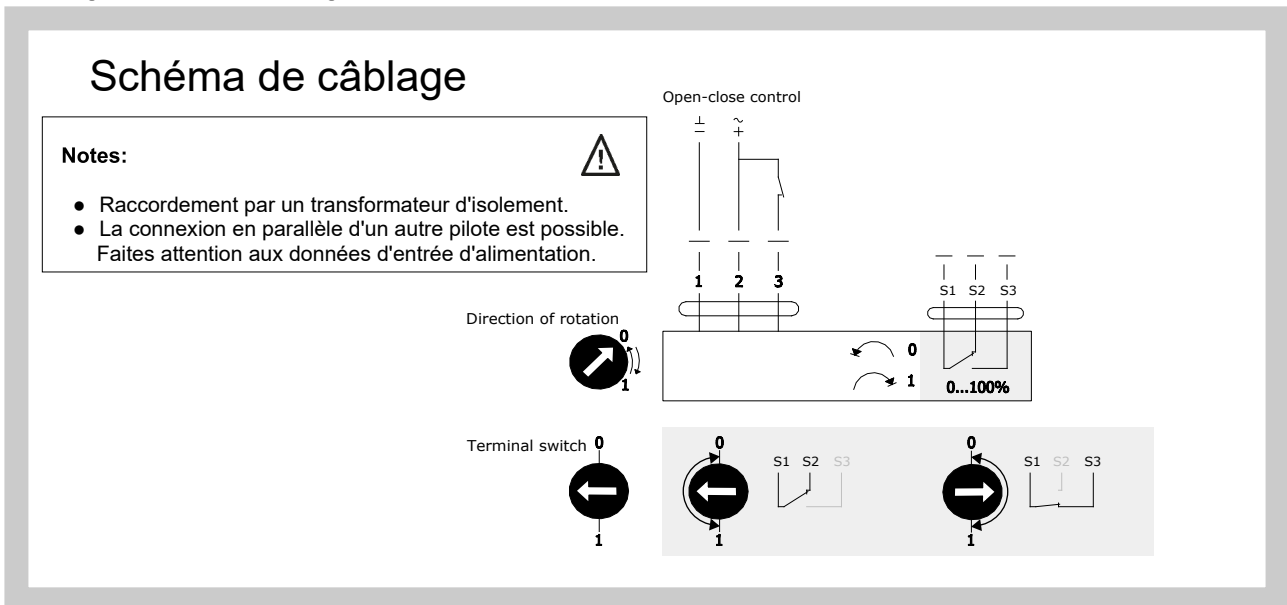
La fig. 9 Schéma de câblage des servos-moteurs Belimo LM 24A-SR, NM 24A-SR, SM 24A-SR et GM 24A



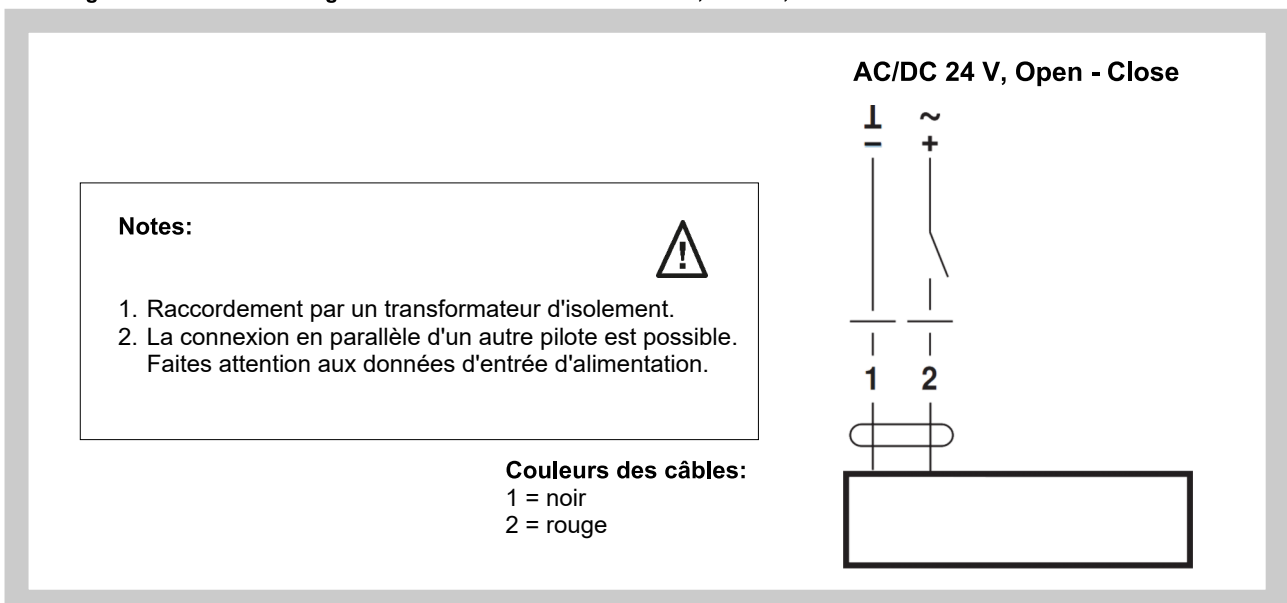
La fig. 10 Schéma de câblage des servos-moteurs Belimo LM230A-S, NM 230A-S, SM 230A-S



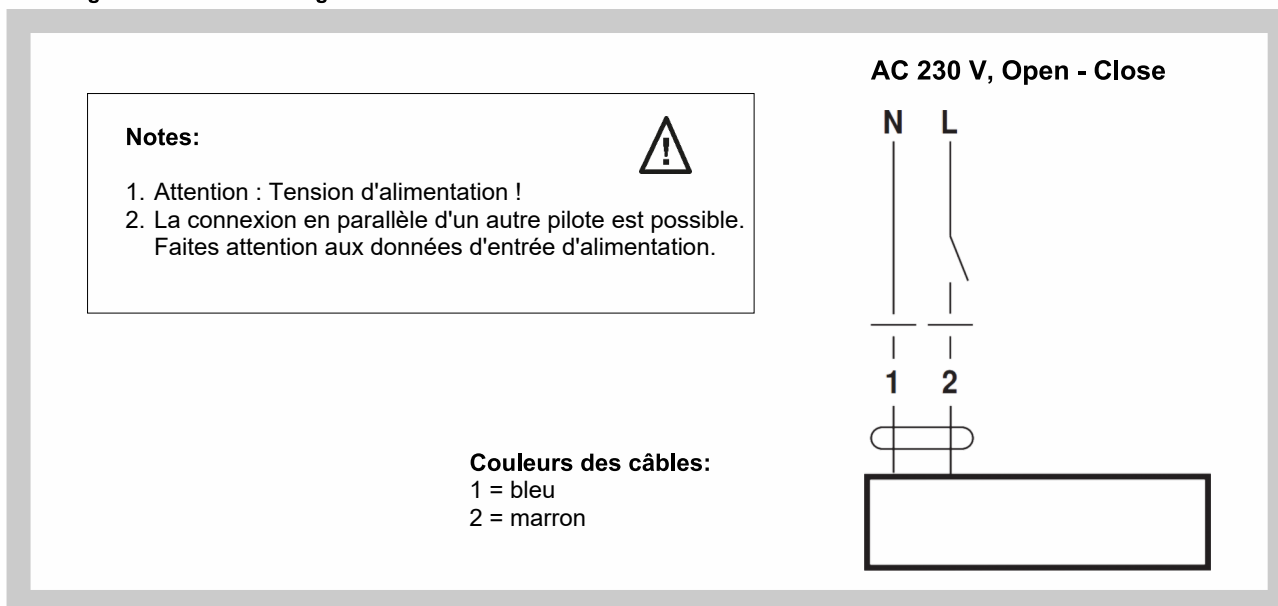
La fig. 11 Schéma de câblage des servos-moteurs Belimo LM24A-S, NM 24A-S, SM 24A-S et GM 24A-S



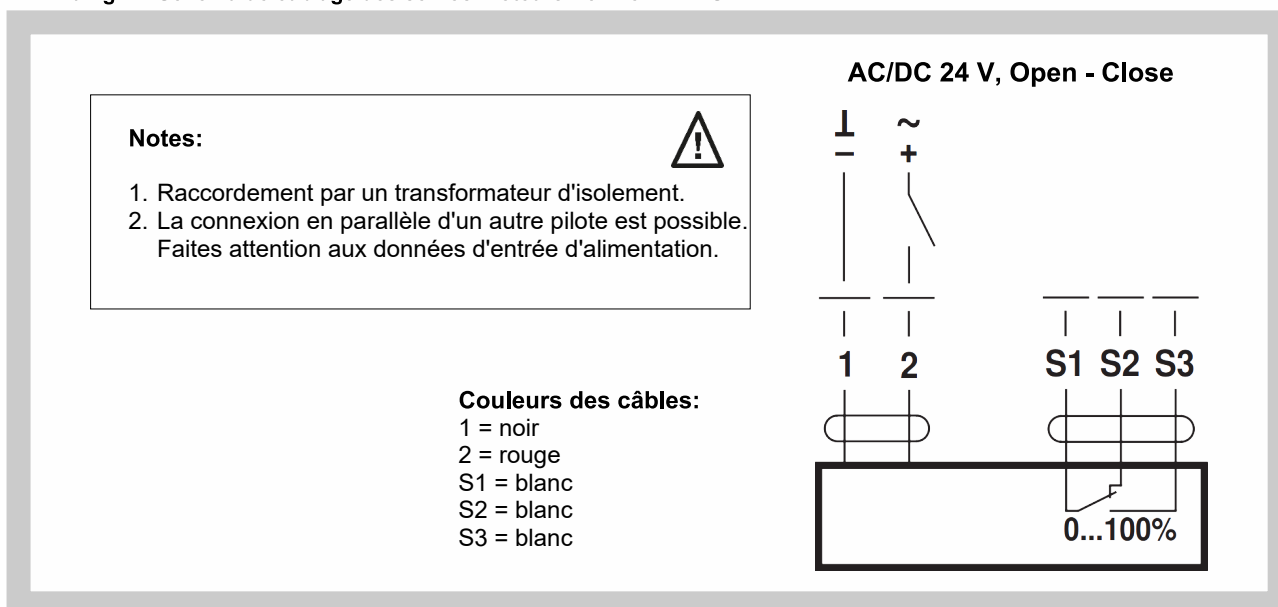
La fig. 12 Schéma de câblage des servos-moteurs Belimo LF 24, NF 24A, SF 24A



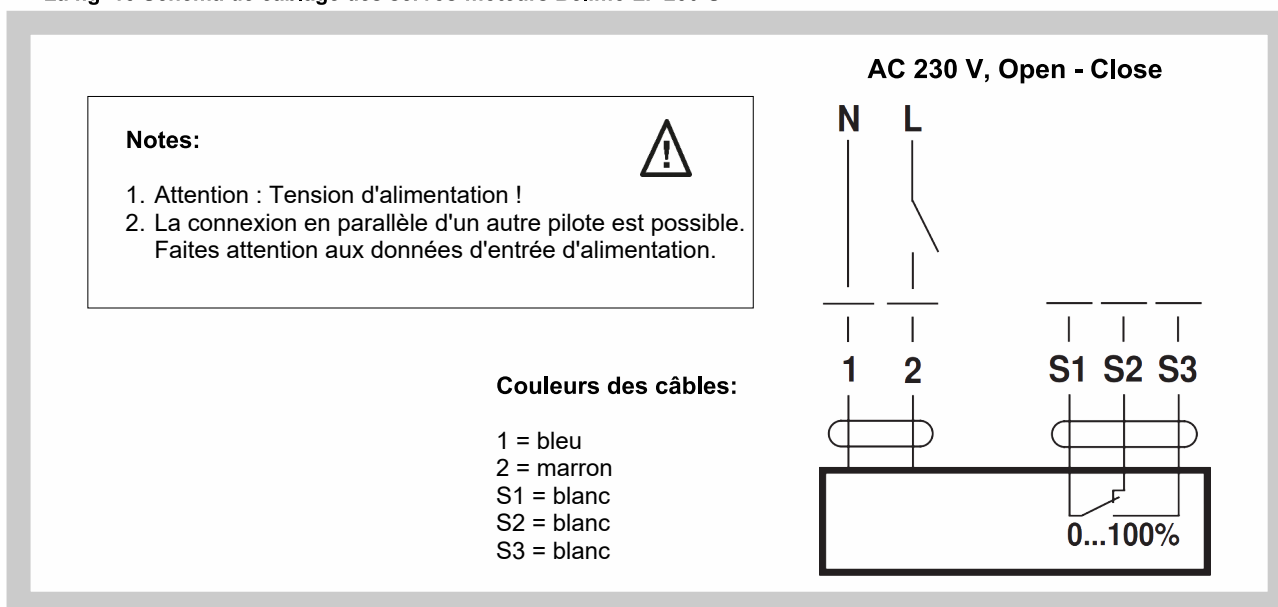
La fig. 13 Schéma de câblage des servos-moteurs Belimo LF 230



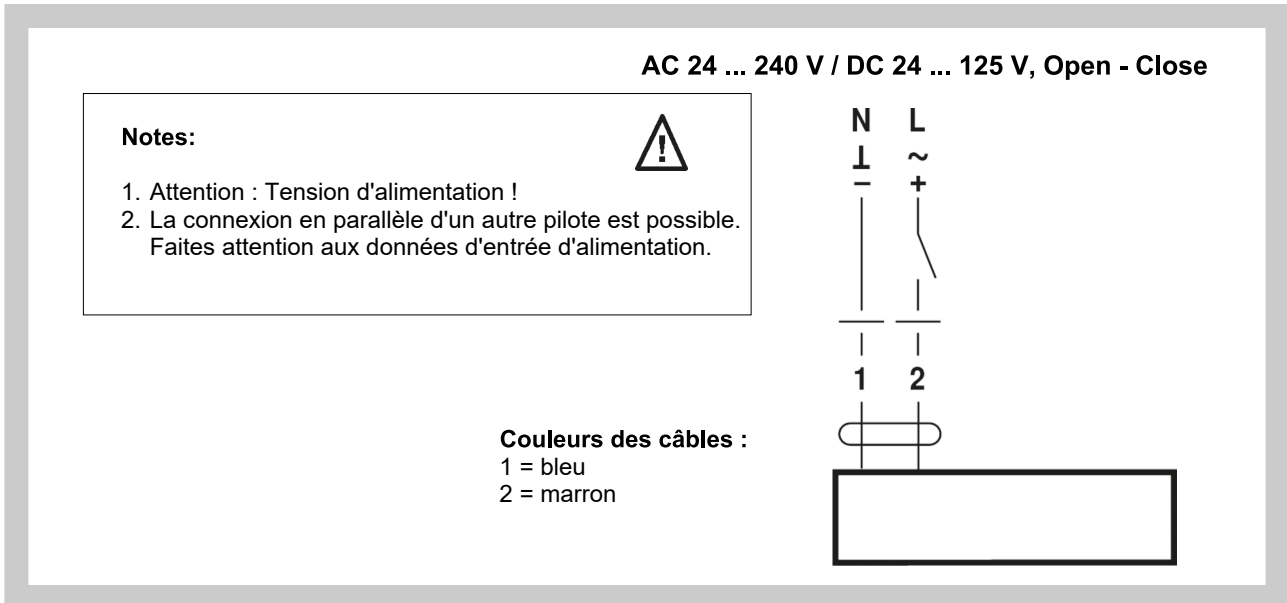
La fig. 14 Schéma de câblage des servos-moteurs Belimo LF 24-S



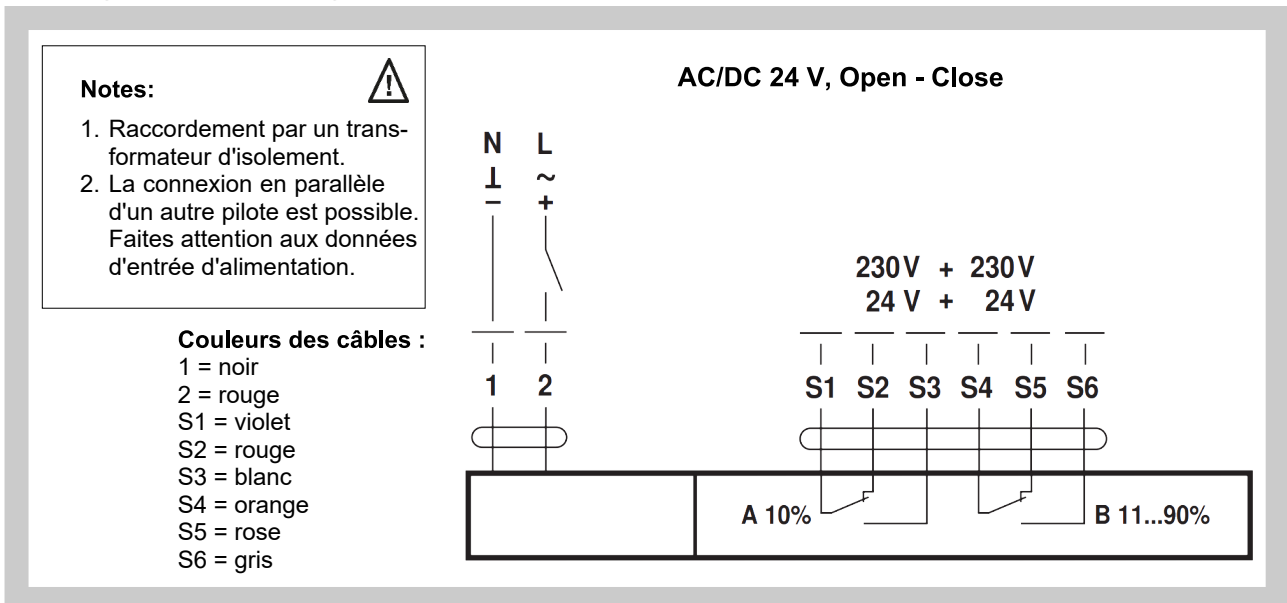
La fig. 15 Schéma de câblage des servos-moteurs Belimo LF 230-S



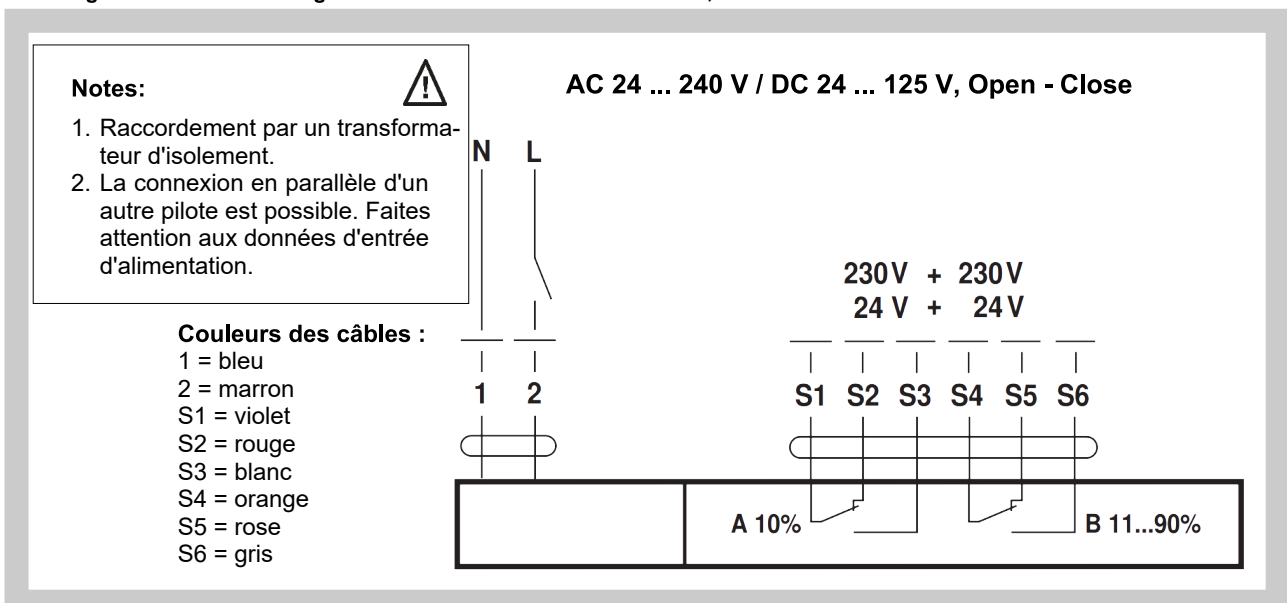
La fig. 16 Schéma de câblage des servos-moteurs Belimo NFA, SFA



La fig. 17 Schéma de câblage des servos-moteurs Belimo NF 24A-S2, SF 24A-S2



La fig. 18 Schéma de câblage des servos-moteurs Belimo NFA-S2, SFA-S2



IV. MATÉRIAUX, FINITIONS

8. Matériaux

8.1. Matériaux et finitions standard

Corps en acier (cadre) et lames en tôle galvanisée au zinc DX51 + Z275, le registre est livré sans aucun traitement de surface supplémentaire. Bouchons d'extrémité de lame en composite à base de PA6 et de fibres de verre, avec stabilisation UV sans halogène et suppression des additifs inflammables donnant une inflammabilité V-0 conformément à la norme UL-94, arbres de lame en acier sans plomb avec roulements plans composites. Les embouts de lame sont équipés de joints coulissants en EPDM à pores fermés, avec un film coulissant en PA6.

8.2. Matériaux spéciaux et options de finition

Sur demande du client, le registre peut être livré en acier inoxydable. Spécification des conceptions en acier inoxydable – options de matériaux :

- A2 – acier inoxydable de qualité alimentaire (AISI 304 – EN 17240)
- A4 – acier inoxydable de qualité chimique à teneur réduite en carbone (AISI 316L – EN 17349)

Toutes les pièces métalliques sont en acier inoxydable, à l'exception du moteur et, éventuellement, de la pièce de transition de l'arbre du moteur.

Sur demande spéciale du client, les roulements d'arbre de lame peuvent être livrés en tant que pièce compacte en acier inoxydable, où le palier lisse composite de la conception standard sera remplacé par une surface de glissement en acier inoxydable.

L'étanchéité, les joints, les pièces de transition d'arbre du moteur, les moteurs et les interrupteurs de fin de course sont identiques pour toutes les options de matériaux.

Certaines fixations ne sont disponibles que dans une seule qualité d'acier inoxydable, ces fixations seront utilisées dans toutes les conceptions en acier inoxydable.

D'autres exigences particulières sur les matériaux et/ou un traitement de surface supplémentaire seront traitées individuellement.

V. VERIFICATION, TESTS

9. Vérification

9.1. Les dimensions sont vérifiées à l'aide de règles ordinaires selon la norme applicable aux dimensions sans tolérances définies utilisées dans le commerce de la ventilation.

9.2. Des inspections intra-opérationnelles des pièces et des dimensions principales sont effectuées conformément au schéma de la documentation.

10. Tests

10.1. Après l'assemblage, le fonctionnement de la lame et des moteurs électriques est testé.

VI. EMBALLAGE, TRANSPORT ET STOCKAGE

11. Termes logistiques

11.1. La livraison comprend un registre complet, y compris le mécanisme de commande.

11.2. Les registres sont transportés en vrac, en utilisant des moyens de transport couverts appropriés. En accord avec le fabricant, les registres peuvent être chargés sur des palettes ou des caisses en bois. Les registres doivent être protégés contre les dommages mécaniques pendant le transport et le stockage. Si l'emballage est abîmé, il n'est pas retournable et son prix n'est pas inclus dans le prix du régulateur.

11.3. Sauf accord préalable contraire, le renvoi de la marchandise chez le fabricant est sous la responsabilité du client.

11.4. Les clapets doivent être stockés à l'intérieur sans vapeurs, gaz ou poussières agressifs. La température intérieure doit être comprise entre -5 °C et +40 °C et l'humidité relative maximale de 80 %. Les registres doivent être protégés contre les dommages mécaniques lorsqu'ils sont transportés et manipulés.

VII. INFORMATIONS DE COMMANDE

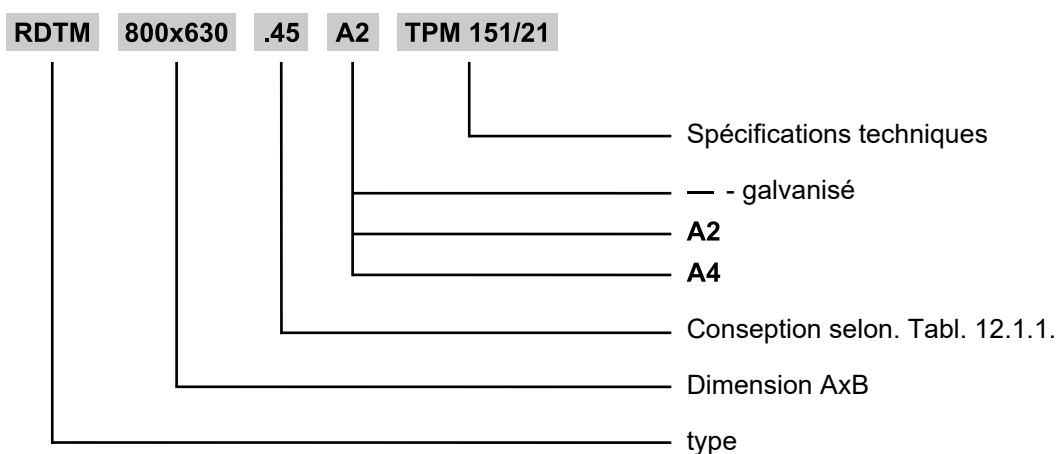
12. Liste des modèles les plus fréquemment commandés

- 12.1.** La liste des modèles les plus fréquemment commandés est présentée dans le tableau 12.1.1. La liste complète des modèles disponibles peut être téléchargée à partir du site Web ou peut être envoyée de votre représentant commercial.

Tableau 12.1.1. Liste des modèles les plus fréquemment commandés

Conception du régulateur - type de contrôle	Code
Contrôle manuel	.01
Motorisable – prévu pour intégrer un moteur	.09
Moteur avec fonction d'urgence 230V - fermé hors tension	.43
Moteur 230V, régulation à deux points - sans signal de position	.45
Moteur 230V, régulation à deux points - avec signal de position	.46
Moteur avec fonction d'urgence 230V régulation à deux points + signal de position (ouvert/fermé) - fermé hors tension	.48
Moteur avec fonction d'urgence 24V - fermé hors tension	.53
Moteur 24V, régulation à deux points - sans signal de position	.55
Moteur 24V, régulation à deux points - avec signal de position	.56
Moteur 24V SR avec régulation proportionnelle	.57
Moteur avec fonction d'urgence 24V - avec signal de position (ouvert/fermé)	.58

13. Clé de commande



MANDÍK, a.s.
Dobříšská 550
26724 Hostomice
République Tchèque
Tél.: +420 311 706 706
Courriel: mandik@mandik.cz
www.mandik.com

MANDIK SAS France
Tél.: 07 57 67 44 32
Courriel: dunker.ludovic@mandik.fr

Le fabricant se réserve le droit d'innover le produit. Pour plus d'informations sur le produit, voir www.mandik.com