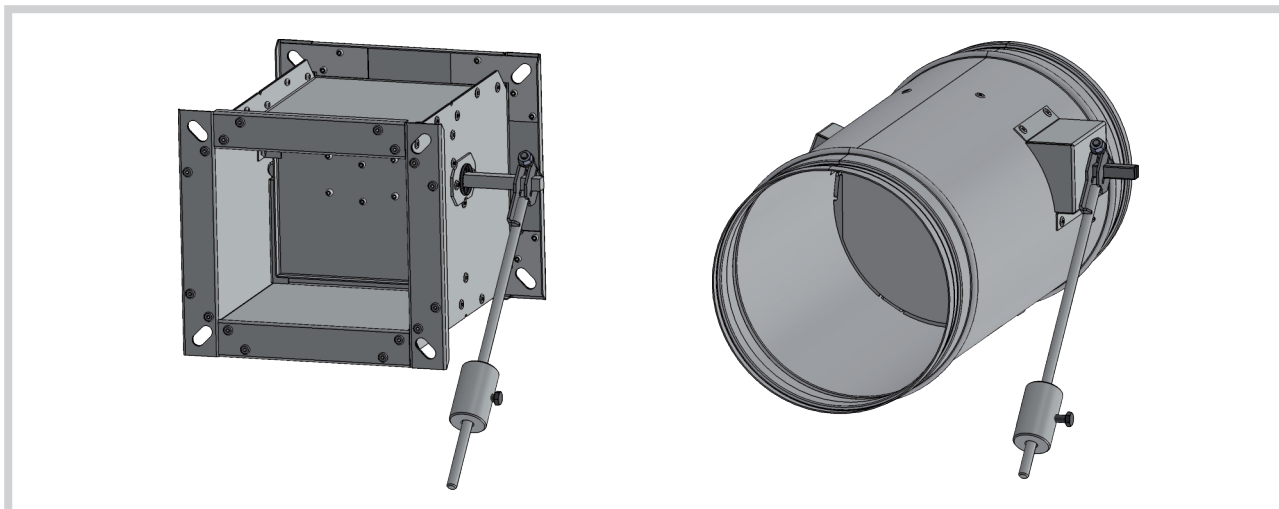


NKM

PŘETLAKOVÁ Klapka



Popis

Přetlaková klapka NKM slouží k automatickému uzavření potrubí v případě vypnutí ventilátoru. V případě odstavení jednoho z ventilátorů z provozu při paralelním zapojení ventilátorů klapka brání zpětnému průtoku vzduchu.

Parametry

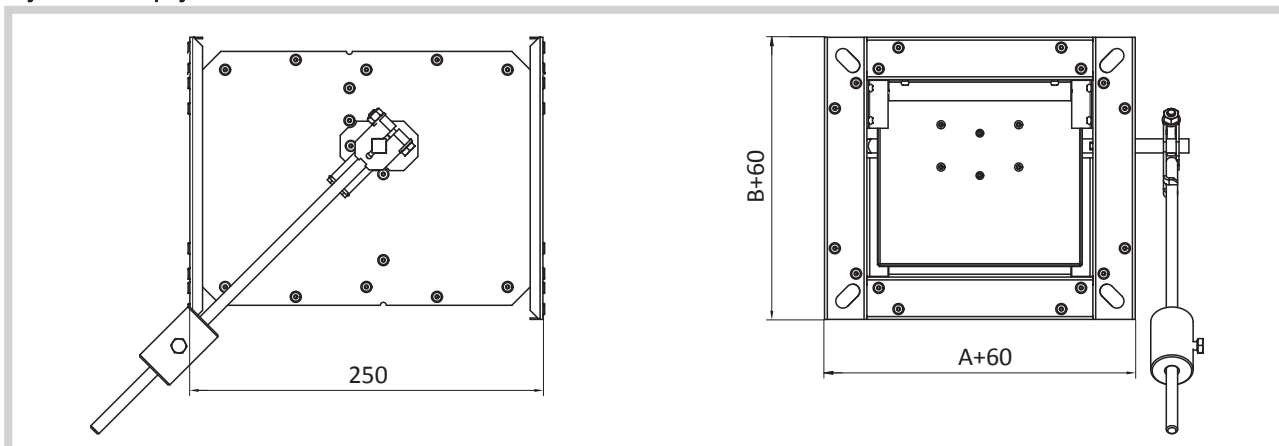
Přetlaková klapka NKM je určena pro maximální tlakový rozdíl v případě uzavřené klapky 1500 Pa a rychlosti proudění vzduchu od 6 do 20 m/s.

Instalace

Přetlaková klapka NKM může být instalována ve vodorovných nebo svislých potrubních systémech. Při instalaci do svislého potrubního systému musí být směr proudění zdola nahoru.

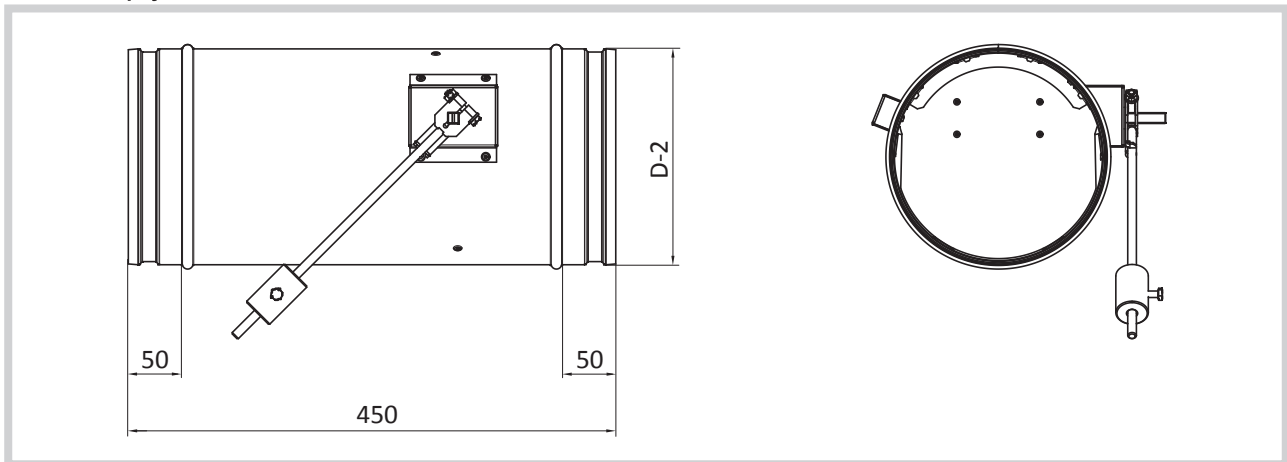
Rozměry

Čtyřhranné klapky



Čtyřhranné klapky - rozměry

A x B	A x B	A x B	A x B	A x B	A x B
150 x 150	300 x 300	400 x 350	500 x 350	600 x 300	800 x 400
200 x 200	300 x 350	400 x 400	500 x 400	600 x 350	800 x 500
250 x 200	400 x 200	500 x 200	500 x 500	600 x 400	800 x 600
300 x 200	400 x 250	500 x 250	600 x 200	600 x 500	1000 x 500
300 x 250	400 x 300	500 x 300	600 x 250	600 x 600	1000 x 600

Kruhové klapky

Kruhové klapky - rozměry

D	Provedení SPIRO	Provedení s přírubou*
125	ano	ano
160	ano	ano
200	ano	ano
250	ano	ano
315	ano	ano
400	ano	ano
500	ano	ano
630	ano	ano
710	ne	ano
800	ne	ano

* provedení s přírubou má délku 350 mm